





Sehr geehrte OASE Handelspartner,

auf den nachfolgenden Seiten finden Sie Ersatzteile aller Produkte der aktuellen Saison 2020 sowie die der in den letzten Jahren ausgelaufenen Produkte des OASE-Sortiments. Einfach und logisch nach dem jeweiligen Produktsegment sortiert.

OASE bevorratet Ersatzteile grundsätzlich mindestens 5 Jahre, in einzelnen Fällen bis zu 8 Jahre nach dem letzten Auslaufdatum.

Sofern aus wirtschaftlichen und/oder produktionstechnischen Gründen keine Ersatzteillieferung innerhalb der oben genannten fünf Jahre möglich ist, bietet OASE ein Nachfolge- oder Ersatzprodukt an.

Mehr Informationen zu dem umfangreichen Produktsortiment, sowie den Neuheiten 2020, finden Sie auf www.oase.com.

Unsere aktuellen AGB finden Sie unter: www.oase.com/AGB.

Ihr OASE Team



INHALT

WASSERSPIELE & WASSERSPIELPUMPEN

Wasserspiele

Water Starlet.....	8
Water Trio.....	9
Water Quintet.....	11
Water Quintet Creative.....	13
Water Jet Lightning.....	14
JumpingJet Rainbow Star Set.....	17
JumpingJet Rainbow Star Erweiterungsset.....	17
LunaLed Creative Set.....	19

Brunnenpumpen & Fontänenpumpen

Aquarius Universal Classic Premium.....	20 - 25
Aquarius Eco / Universal Expert.....	26 - 29
Aquarius Fountain Sets.....	30 - 35
Aquarius Solar.....	36

Schwimmfontänen

PondJet Eco.....	38
PondJet.....	41
MIDI II / MAXI II.....	42

FILTERPUMPEN & BACHLAUFPUMPEN

Filterpumpen & Bachlaufpumpen

AquaMax Eco Classic 2500.....	43
AquaMax 2000.....	44
AquaMax Eco / Classic.....	45 - 50
AquaMax Eco Premium.....	51 - 57
AquaMax Eco R / AquaMax Eco.....	58
AquaMax Eco Premium 12 V.....	59 - 60
AquaMax Eco Twin.....	61
Promax.....	63
AquaMax Eco Expert.....	64 - 65
AquaMax Eco Expert 12 V.....	66
Eco Control.....	67
AquaMax Expert.....	68

FILTERPUMPEN & BACHLAUFPUMPEN

Filterpumpen & Bachlaufpumpen

AquaMax Eco Titanium.....	70 - 73
AquaMax Eco Gravity.....	74
AquaMax Dry.....	75
Ersatzpumpe.....	76
Ersatzteilkoffer.....	77

FILTER, UVC & BELÜFTUNG

Unterwasserfilter

Filtral UVC.....	79 - 83
------------------	---------

Druckfilter

BioPress / BioPress Sets.....	84 - 88
FiltoClear.....	89 - 95

Durchlauffilter

BioSmart / BioSmart Sets.....	96 - 106
FiltoMatic CWS.....	107 - 112
BioTec.....	113
BioTec ScreenMatic.....	114 - 133
BioTec Premium.....	134 - 147

Modulare Durchlauffilter

ProfiClear Classic.....	148 - 163
ProfiClear Premium.....	164 - 198
ProfiClear Guard.....	199
ProfiClear Premium Compact.....	200 - 235
ProfiClear Premium XL.....	236 - 254

UVC-Klärer

Vitronic.....	255 - 257
Bitron / Bitron Eco / Gravity.....	258 - 265
Bitron Premium.....	266 - 271

Teichbelüfter, Eisfreihalter & Zubehör

AquaOxy.....	272 - 276
OxyTex.....	277
AquaAir.....	278
AirFlo.....	279 - 280
IceFree.....	281 - 283
ProfiClear Screendrive.....	284



TEICHREINIGUNG & SKIMMER

Oberflächenabsauger

SwimSkim	285-286
AquaSkim	287
AquaSkim Gravity	288
BioSys Skimmer +	289
ProfiSkim Premium	290
ProfiSkim 100	291
Skimmer 250	292
ProfiSkim Wall 100	293

Teichsauger & Poolsauger

PondoVac Classic	294
PondoVac 3	295
PondoVac 4	296
PondoVac 5	297
PondoVac Premium	300

Nützliche Teichhelfer

EasyPick	301
FlexiCut 2 in 1	302
Profi Fisch- und Teichkescher	303

Wasseranalyse

AquaActiv Wasseranalyse Profi-Set	304
---	-----

BELEUCHTUNG & STROM

LED-Scheinwerfer

LunAqua Terra LED Sets	305
LunaLed	306
Waterfall Illumination	307
LunAqua Classic LED Sets	308
LunAqua 3 LED Sets	309
LunAqua Mini LED	310
Luminis 3	311
LunAqua Maxi LED Solo / Sets	312
LunAqua 10 LED/01	313
LunAqua Power LED Sets / W	314
LunAqua Power LED XL	316
ProfiLux Garden LED RGB	318

BELEUCHTUNG & STROM

Halogen-Scheinwerfer

LunAqua Micro Eco Set / Micro Set	321
LunAqua 2 / 12V	323
LunAqua 3 Sets	324
ProfiLux 100 E	326
LunAqua 10 / LunAqua 35 Set	327

Strommanagement

InScenio EGC Controller Home/Cloud	329
InScenio FM-Master WLAN	330
InScenio	332

Solarprogramm

LunAqua Solar	334
---------------------	-----

TEICHBAU & GARTENBAU

Waterfall / Sets	335
Edelstahl-Bachlaufschale	341



INHALT

ENTWÄSSERN

Klarwassertauchpumpen

ProMax ClearDrain 6000	344
ProMax ClearDrain 7000-14000	345

Schmutzwassertauchpumpen

ProMax MudDrain 6000	346
ProMax MudDrain 7000-14000	347
ProMax MudDrain 20000	348
ProMax MudDrain 20000-30000	349

BEWÄSSERN

Gartenpumpen/ Garden pumps

ProMax Garden Classic 3000-4500	350
ProMax Garden 3500-6000/s	351

Hauswasserautomaten

ProMax Garden Automatic 3500-6000/5	353
---	-----

BEWÄSSERN

Regenfasspumpe

ProMax Rain 4000	355
------------------------	-----

Zisternenpumpe

ProMax Pressure Cistern 6000/6	356
--------------------------------------	-----

Automatische Tiefbrunnenpumpe

ProMax Pressure Well Automatic	357
--------------------------------------	-----

Tiefbrunnenpumpe

ProMax Pressure Well	359
----------------------------	-----

Automatische Tauchdruckpumpe

ProMax Pressure	360
-----------------------	-----

Zubehör

WaterTank	361
-----------------	-----

WISSENSWERTES

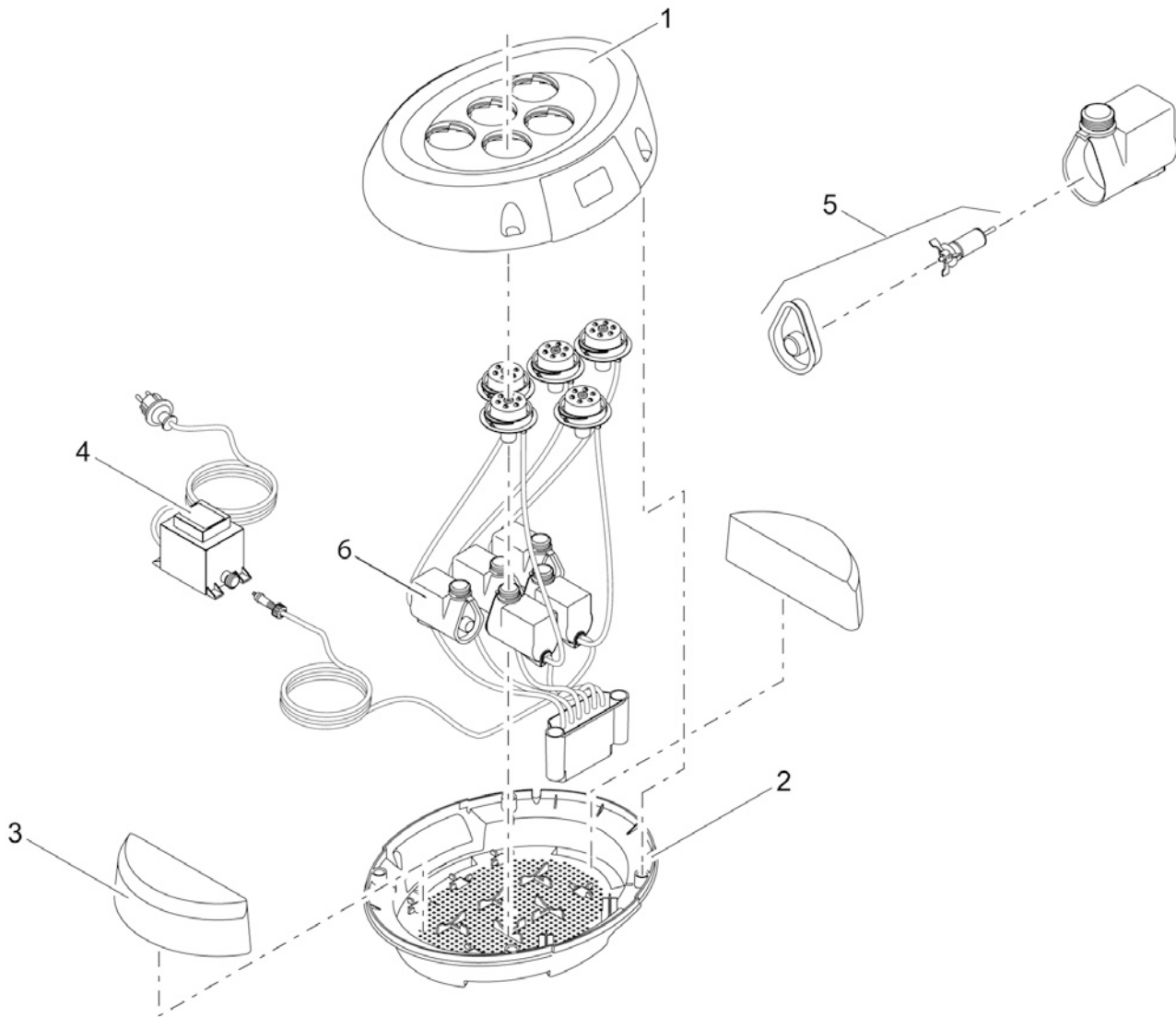
Reparatur von elektrischen Geräten	362
OASE Garantie	363
Produktübersicht	364 - 371
Notizen	372 - 374



WASSER & GARTEN

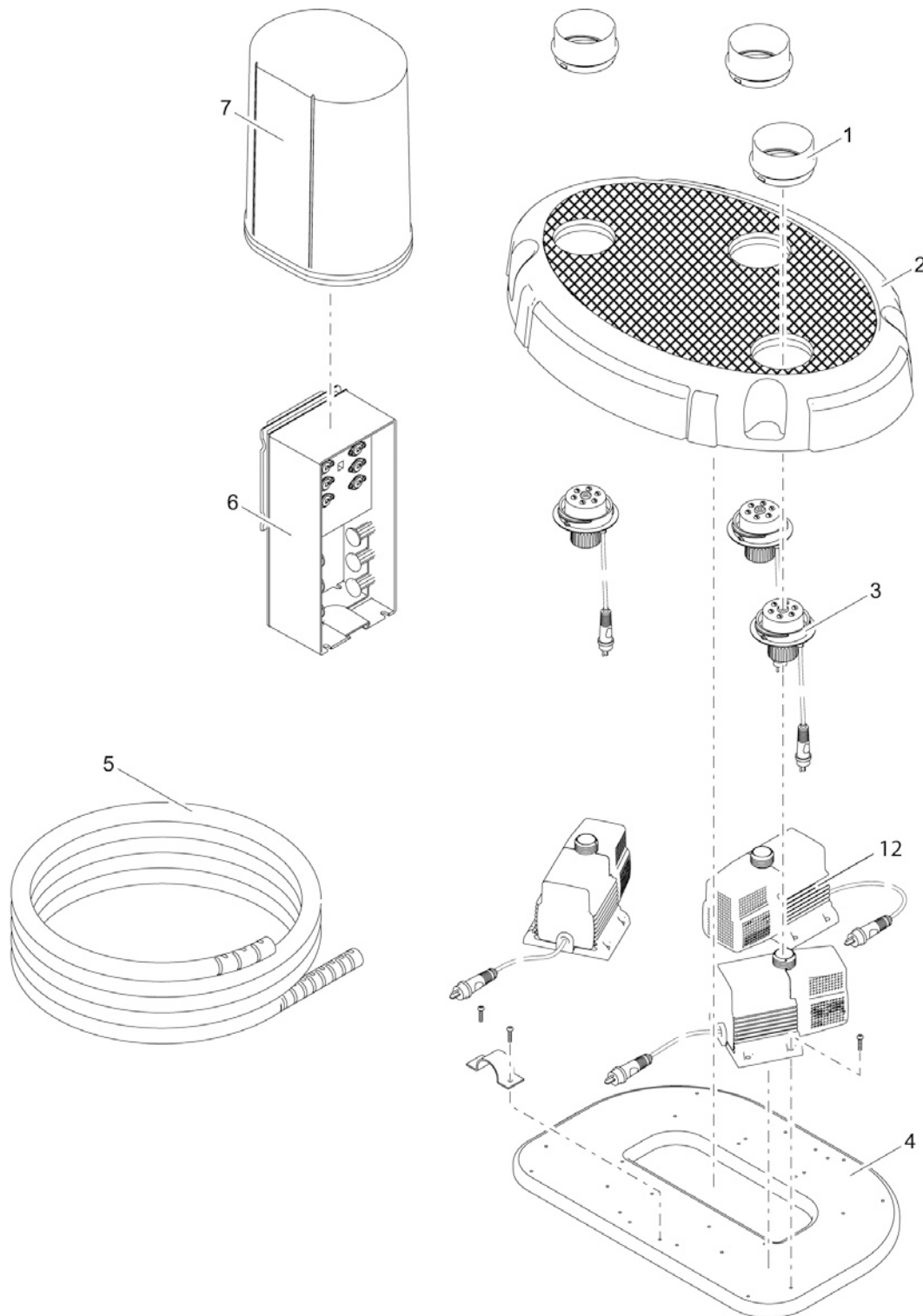
ERSATZTEILKATALOG 2020

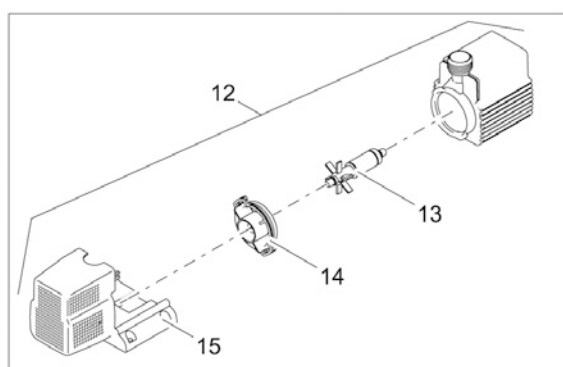
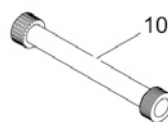
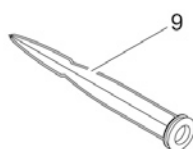
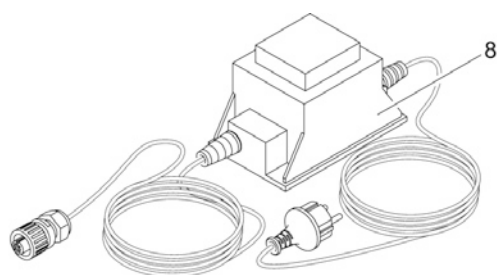
Artikelnr. Produkt
50214 Water Starlet



Pos.	Artikelnr. Produkt	Produkt	Artikelnr. Ersatzteil	Ersatzteil	Anzahl	UVP in €
1	50214	Water Starlet	11834	Ersatz Gehäuse-OT Water Starlet m. Embl.	1	21,95
2	50214	Water Starlet	11835	Gehäuse Unterteil Water Starlet	1	21,95
3	50214	Water Starlet	12293	Schwimmkörper Water Starlet	2	4,45
4	50214	Water Starlet	12126	Trafo DE-45-12W 1 Ausgang	1	27,95
5	50214	Water Starlet	12346	BG Ersatzrotor Water Starlet kpl.	1	10,95
6	50214	Water Starlet	12347	BG LED Pumpe Reparaturset Water Starlet	5	65,95
6A	50214	Water Starlet	76608	BG LED Pumpe Rep.-Set Water Starlet warm	5	66,95

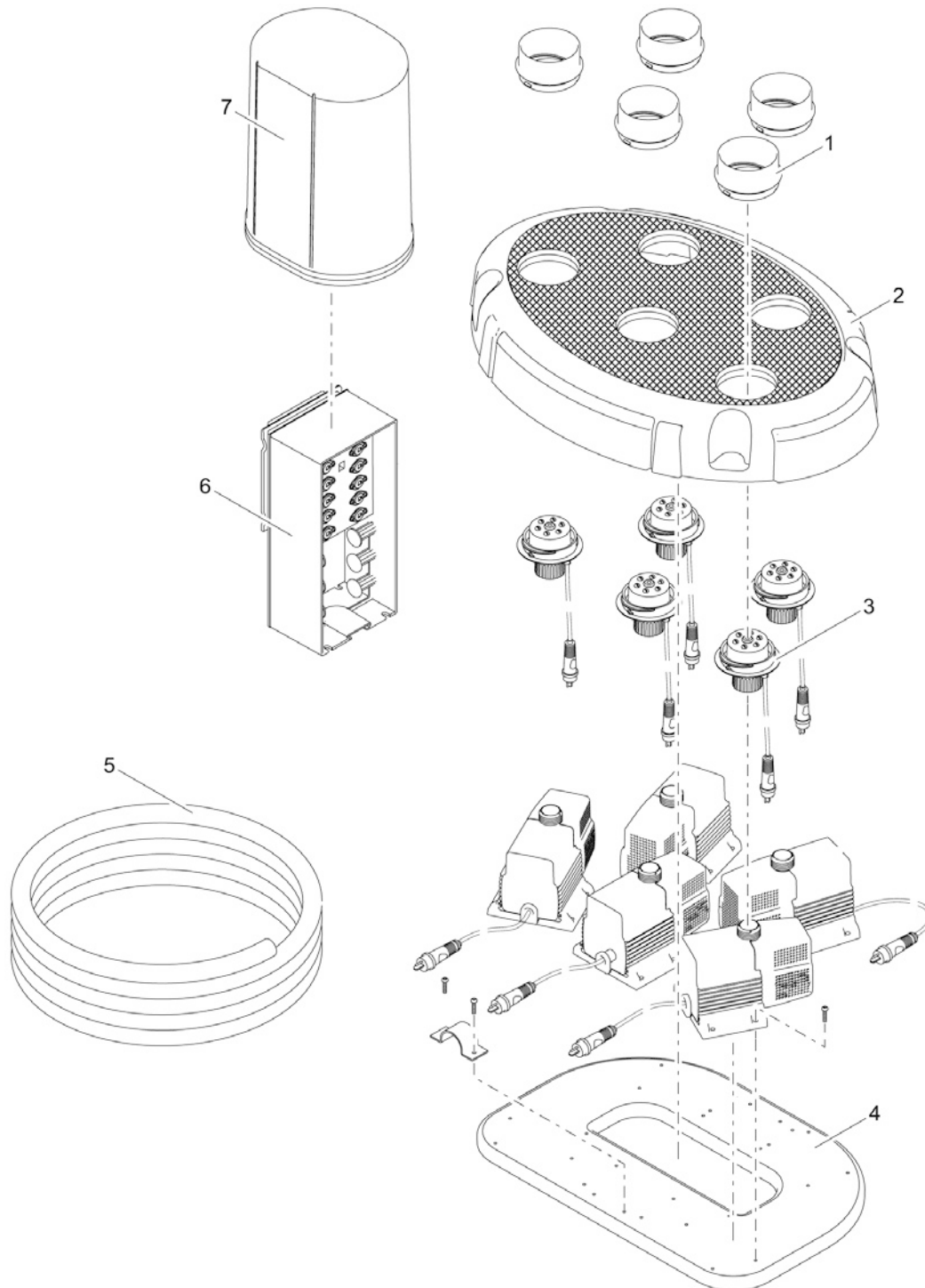
Artikelnr. Produkt
50240 Water Trio

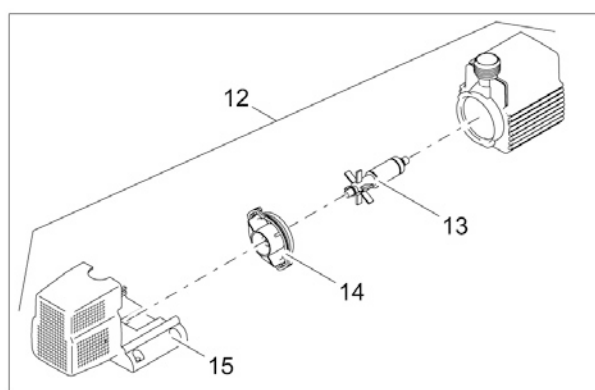
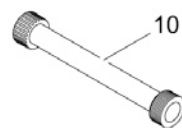
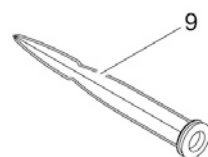
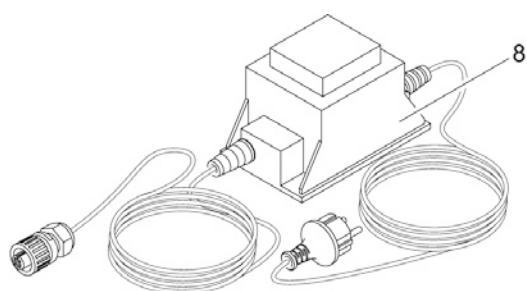




Pos.	Artikelnr. Produkt	Produkt	Artikelnr. Ersatzteil	Ersatzteil	Anzahl	UVP in €
1	50240	Water Trio	11878	Düsen Schutz	3	1,95
2	50240	Water Trio	11999	BG Abdeckung Water Trio	1	54,95
3	50240	Water Trio	11943	BG LED Düse Water Trio / Quintet	3	36,95
3A	50240	Water Trio	76611	BG LED Düse Water Trio / Quintet warm	3	36,95
4	50240	Water Trio	11884	Grundplatte Water Trio / Quintet	1	9,95
5	50240	Water Trio	12476	BG Kabelschutz Water Trio	1	17,95
6	50240	Water Trio	12477	BG Steuerung Trio programmiert	1	251,95
7	50240	Water Trio	33371	Haube FM-Master	1	12,95
8	50240	Water Trio	35807	BG Trafo DC mit Kupplung 13,5 V / 60 VA	1	164,95
9	50240	Water Trio	20284	Erdspieß	1	3,45
10	50240	Water Trio	11993	BG Verlängerung Water Trio / Quintet	6	4,95
11	50240	Water Trio	11282	2 Kanal Fernbedienung	1	29,95
12	50240	Water Trio	11978	BG Pumpe Easy EC	3	82,95
13	50240	Water Trio	46660	Ersatzrotor Easy EC	3	7,95
14	50240	Water Trio	12474	BG Lagerplatte mit Dichtung Trio/Quintet	3	3,95
15	50240	Water Trio	11909	Filtergehäuse Easy EC	3	4,95

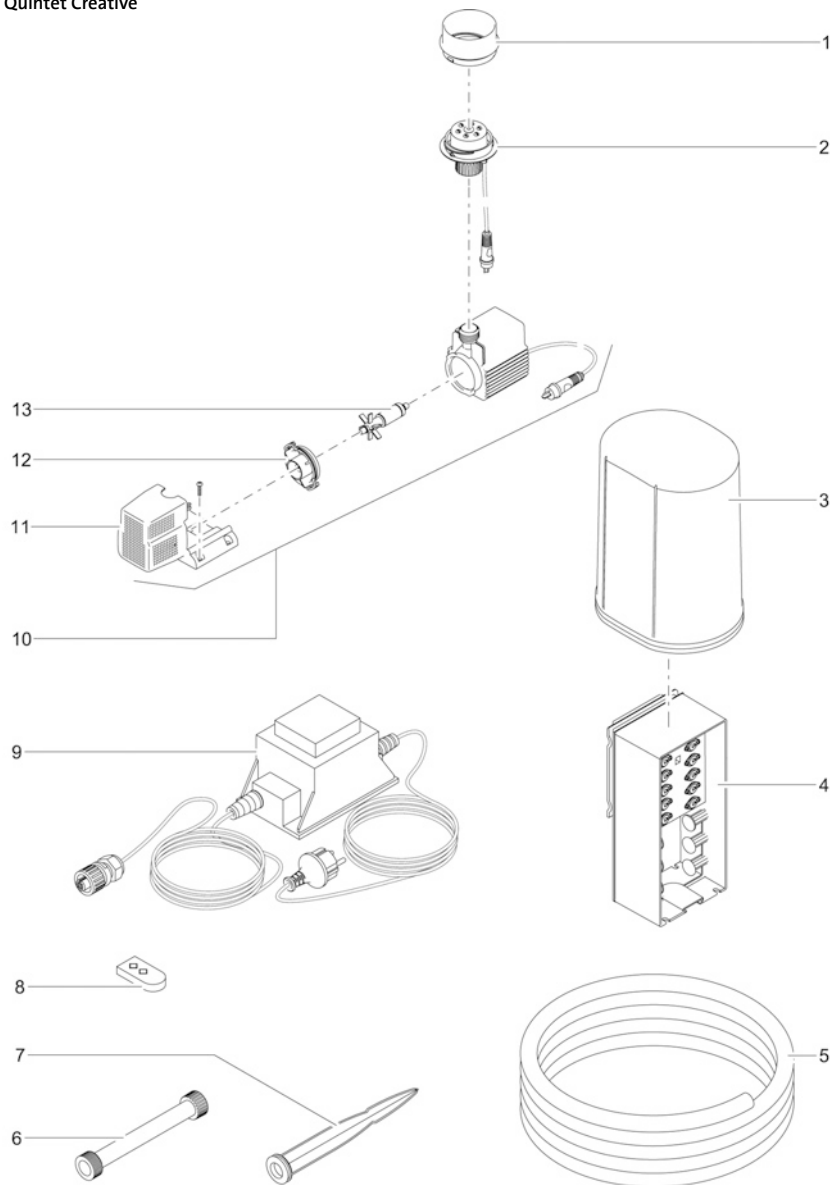
Artikelnr. Produkt
50187 Water Quintet





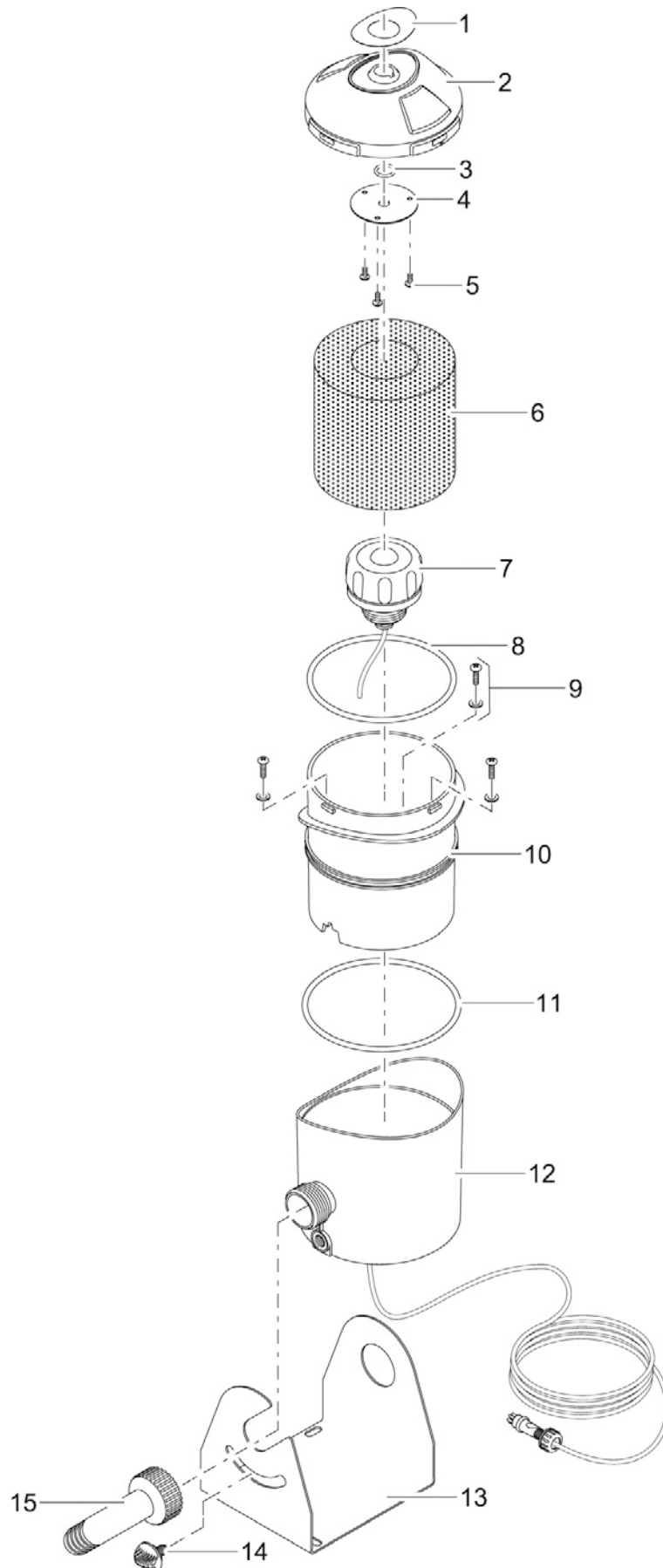
Pos.	Artikelnr. Produkt	Produkt	Artikelnr. Ersatzteil	Ersatzteil	Anzahl	UVP in €
1	50187	Water Quintet	11878	Düsen Schutz	5	1,95
2	50187	Water Quintet	11959	BG Abdeckung Water Quintet	1	65,95
3	50187	Water Quintet	11943	BG LED Düse Water Trio / Quintet	5	36,95
3A	50187	Water Quintet	76611	BG LED Düse Water Trio / Quintet warm	5	36,95
4	50187	Water Quintet	11884	Grundplatte Water Trio / Quintet	1	9,95
5	50187	Water Quintet	12475	BG Kabelschutz Water Quintet	1	18,95
6	50187	Water Quintet	11994	BG Steuerung Quintet programmiert	1	251,95
7	50187	Water Quintet	33371	Haube FM-Master	1	12,95
8	50187	Water Quintet	35807	BG Trafo DC mit Kupplung 13,5 V / 60 VA	1	164,95
9	50187	Water Quintet	20284	Erdspeiß	1	3,45
10	50187	Water Quintet	11993	BG Verlängerung Water Trio / Quintet	10	4,95
11	50187	Water Quintet	11282	2 Kanal Funkfernbedienung	1	29,95
12	50187	Water Quintet	11978	BG Pumpe Easy EC	5	82,95
13	50187	Water Quintet	46660	Ersatzrotor Easy EC	5	7,95
14	50187	Water Quintet	12474	BG Lagerplatte mit Dichtung Trio/Quintet	5	3,95
15	50187	Water Quintet	11909	Filtergehäuse Easy EC	5	4,95

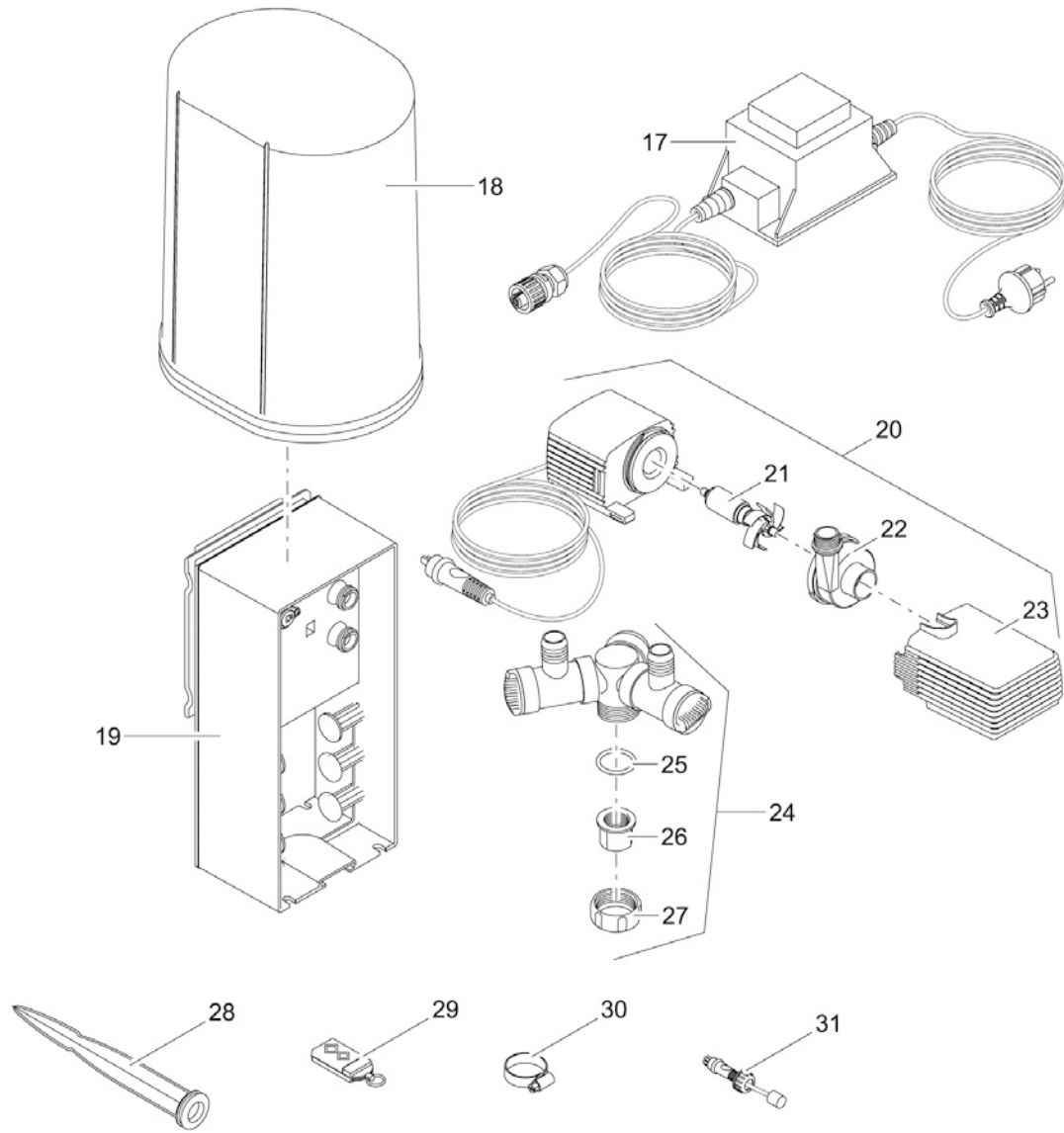
Artikelnr. **Produkt**
 50394 Water Quintet Creative



Pos.	Artikelnr. Produkt	Produkt	Artikelnr. Ersatzteil	Ersatzteil	Anzahl	UVP in €
1	50394	Water Quintet Creative	11878	Düsen Schutz	5	1,95
2	50394	Water Quintet Creative	11943	BG LED Düse Water Trio / Quintet	5	36,95
2A	50394	Water Quintet Creative	76611	BG LED Düse Water Trio / Quintet warm	5	36,95
3	50394	Water Quintet Creative	33371	Haube FM-Master	1	12,95
4	50394	Water Quintet Creative	11994	BG Steuerung Quintet programmiert	1	251,95
5	50394	Water Quintet Creative	12475	BG Kabelschutz Water Quintet	1	18,95
6	50394	Water Quintet Creative	11993	BG Verlängerung Water Trio / Quintet	10	4,95
7	50394	Water Quintet Creative	20284	Erdspieß	1	3,45
8	50394	Water Quintet Creative	11282	2 Kanal Funkfernbedienung	1	29,95
9	50394	Water Quintet Creative	35807	BG Trafo DC mit Kupplung 13,5 V / 60 VA	1	164,95
10	50394	Water Quintet Creative	11978	BG Pumpe Easy EC	5	82,95
11	50394	Water Quintet Creative	11909	Filtergehäuse Easy EC	5	4,95
12	50394	Water Quintet Creative	12474	BG Lagerplatte mit Dichtung Trio/Quintet	5	3,95
13	50394	Water Quintet Creative	46660	Ersatzrotor Easy EC	5	7,95

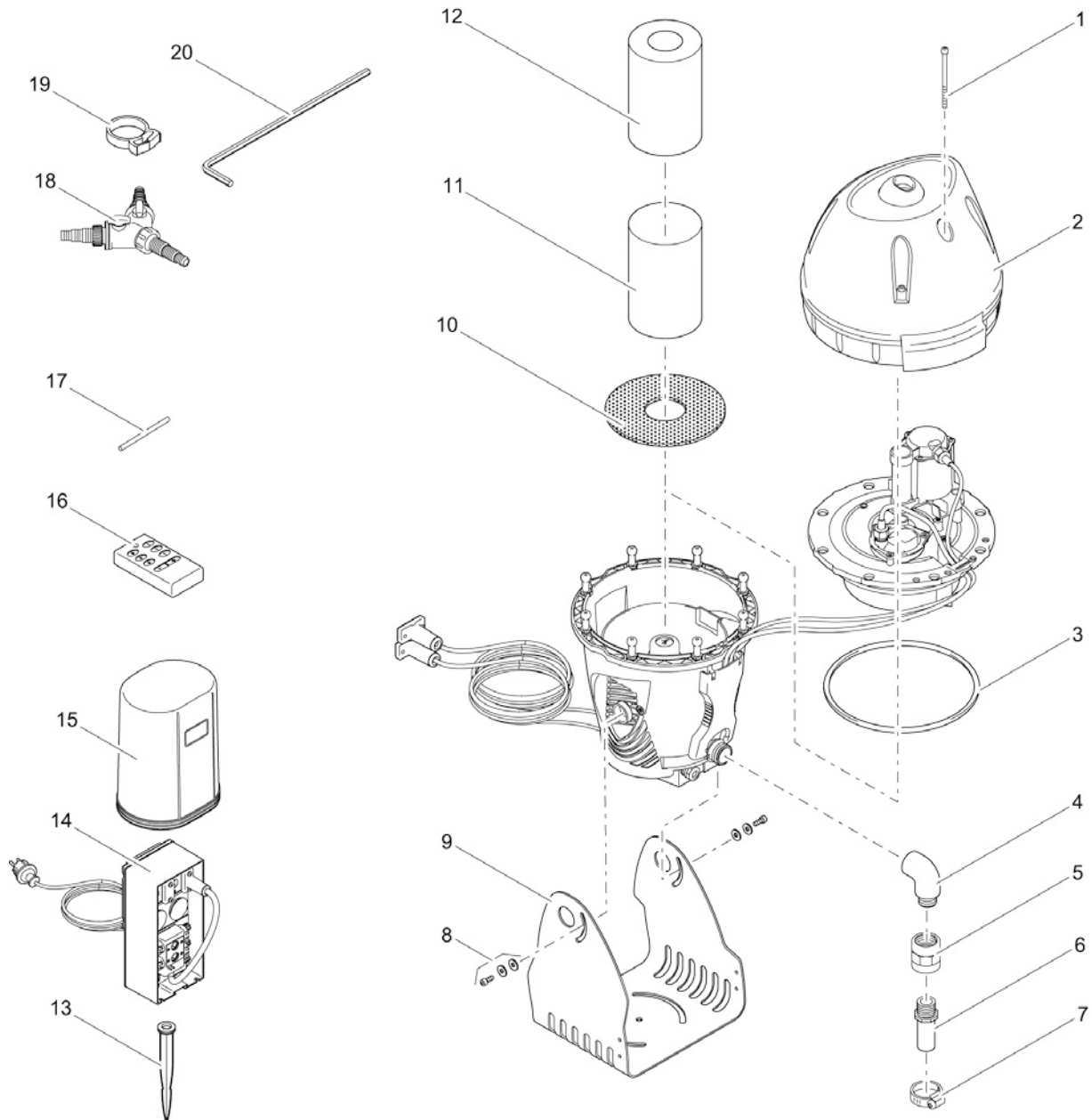
Artikelnr. Produkt
50191 Water Jet Lightning





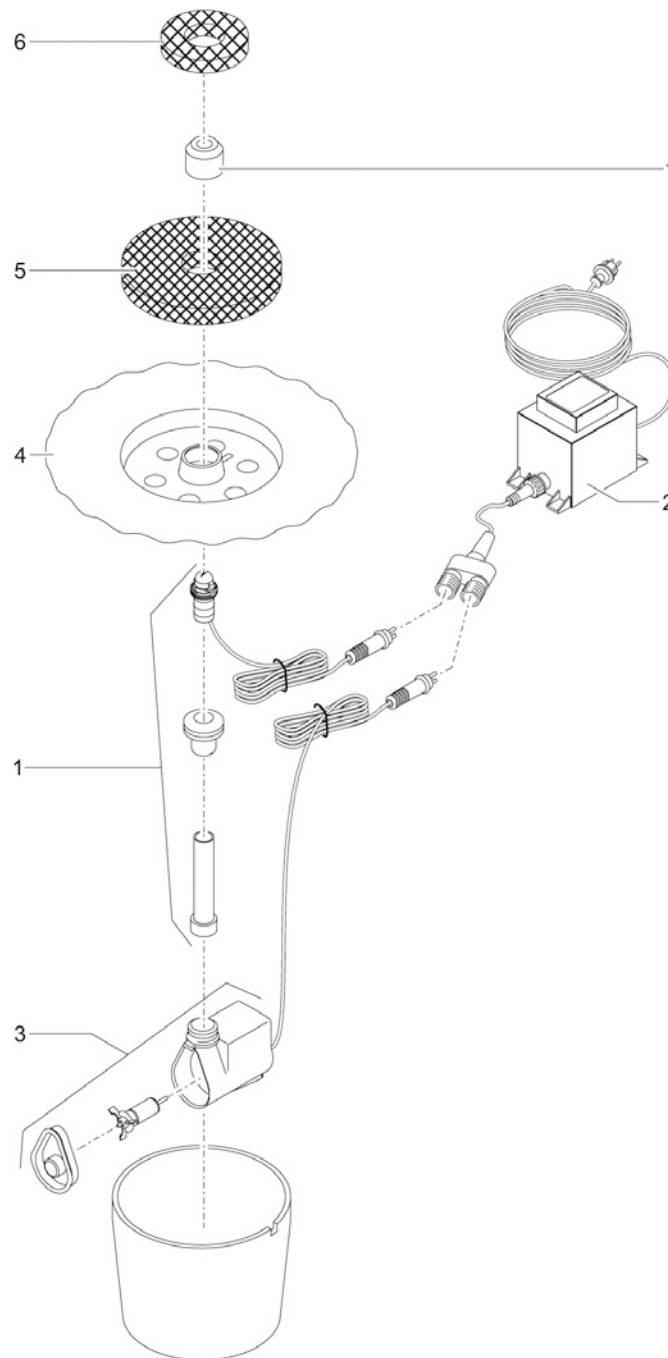
Pos.	Artikelnr. Produkt	Produkt	Artikelnr. Ersatzteil	Ersatzteil	Anzahl	UVP in €
1	50191	Water Jet Lightning	11513	Metallblende Water Jet Lightning	1	1,45
2	50191	Water Jet Lightning	11273	Bajonettdeckel Water Jet Lightning	1	6,95
3	50191	Water Jet Lightning	3517	O-Ring NBR 12 x 2 SH75	1	0,55
4	50191	Water Jet Lightning	11343	Düsenblech D8 Water Jet Lightning	1	3,95
5	50191	Water Jet Lightning	11498	TP-Schraube V2A 1411 KA 3,5-8	3	0,55
6	50191	Water Jet Lightning	11519	Schaum Water Jet Lightning D105 x 50	1	4,95
7	50191	Water Jet Lightning	11353	BG Power LED Water Jet Lightning	1	127,95
9	50191	Water Jet Lightning	11631	TP-Schraube 1411 KA 50-14	3	0,55
10	50191	Water Jet Lightning	11275	Innenteil Water Jet Lightning	1	21,95
11	50191	Water Jet Lightning	11497	O-Ring SI 100 x 4 SH45	1	0,95
12	50191	Water Jet Lightning	12434	BG Basis Water Jet Lightning	1	17,95
13	50191	Water Jet Lightning	11329	Konsole Water Jet Lightning	1	36,95
14	50191	Water Jet Lightning	28924	Klemmschraube LunAqua 3 ASA	1	1,45
15	50191	Water Jet Lightning	11500	90° Bogen 1" + Überwurfmutter + Dichtung	1	3,95
17	50191	Water Jet Lightning	35807	BG Trafo DC mit Kupplung 13,5 V / 60 VA	1	164,95
18	50191	Water Jet Lightning	33371	Haube FM-Master	1	12,95
19	50191	Water Jet Lightning	12492	Ersatz Steuerung Water Jet Lightning	1	218,95
20	50191	Water Jet Lightning	11890	BG Pumpe Water Jet Lightning	1	152,95
21	50191	Water Jet Lightning	19174	BG Rotor kpl. Water Jet Lightning	1	19,95
22	50191	Water Jet Lightning	34674	Pumpengehäuse S 3-2	1	5,95
23	50191	Water Jet Lightning	19310	Steckfilter 1500 - 2500	1	6,95
24	50191	Water Jet Lightning	11850	Zweifachverteiler 3/4"	1	18,95
25	50191	Water Jet Lightning	27014	O-Ring NBR 25,5 x 3 SH70 A	1	0,55
26	50191	Water Jet Lightning	27064	Reduzierstück 1/2" Multi WD	1	2,45
27	50191	Water Jet Lightning	12094	Überwurfmutter 1"	1	1,95
28	50191	Water Jet Lightning	20284	Erdspieß	1	3,45
29	50191	Water Jet Lightning	11282	2 Kanal Funkfernbedienung	1	29,95
30	50191	Water Jet Lightning	11818	Schlauchschelle 20 - 32 mm	1	3,45
31	50191	Water Jet Lightning	12490	BG Überbrückungsstecker	1	6,45

Artikelnr.	Produkt
50052	JumpingJet Rainbow Star Set
50053	JumpingJet Rainbow Star Erweiterungsset



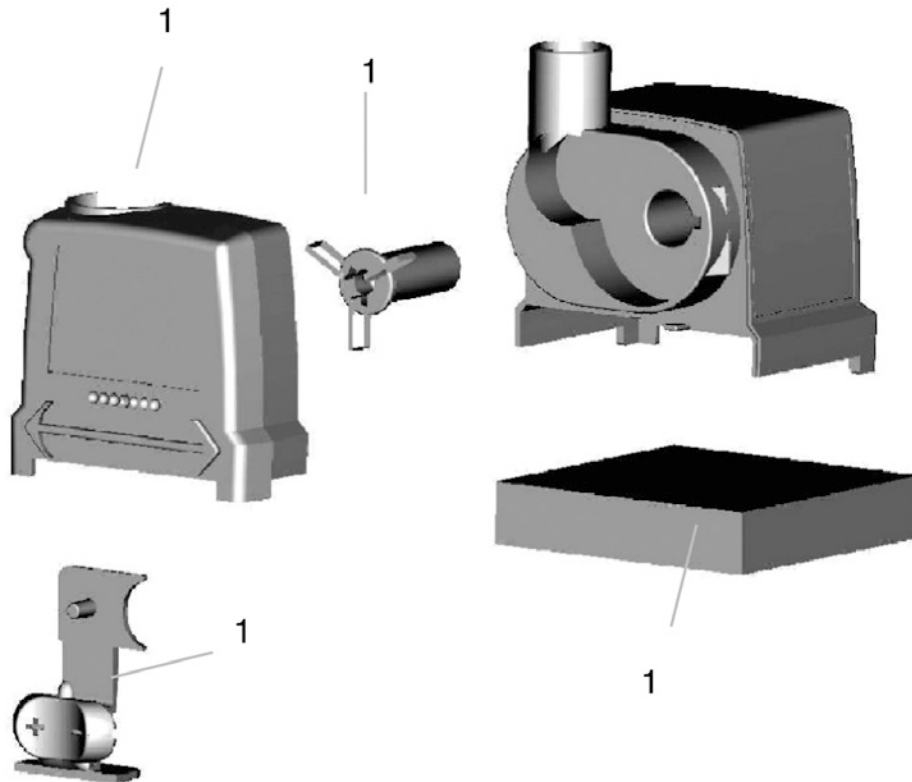
Pos.	Artikelnr. Produkt	Produkt	Artikelnr. Ersatzteil	Ersatzteil	Anzahl	UVP in €
1	50052	JumpingJet Rainbow Star Set	5949	Zylinderschraube V2A DIN 912 6 x 16	1	0,45
	50053	JumpingJet Rainbow Star Erweiterungsset				
2	50052	JumpingJet Rainbow Star Set	35925	Ersatz Haube JumpingJet	1	99,95
	50053	JumpingJet Rainbow Star Erweiterungsset				
3	50052	JumpingJet Rainbow Star Set	27597	O-Ring EPDM 218 x 8 SH50 schwarz	1	10,95
	50053	JumpingJet Rainbow Star Erweiterungsset				
4	50052	JumpingJet Rainbow Star Set	24563	Winkel 90° G1 I-A Kunststoff	1	3,45
	50053	JumpingJet Rainbow Star Erweiterungsset				
5	50052	JumpingJet Rainbow Star Set	27503	Doppelmuffe IG 1"	1	2,95
	50053	JumpingJet Rainbow Star Erweiterungsset				
6	50052	JumpingJet Rainbow Star Set	10092	Schlauchtülle bearb.	1	3,95
	50053	JumpingJet Rainbow Star Erweiterungsset				
7	50052	JumpingJet Rainbow Star Set	6284	Schlauchschele VA 22-32 mm	1	4,95
	50053	JumpingJet Rainbow Star Erweiterungsset				
8	50052	JumpingJet Rainbow Star Set	10199	BG Feststell Kit JumpingJet	1	3,95
	50053	JumpingJet Rainbow Star Erweiterungsset				
9	50052	JumpingJet Rainbow Star Set	29794	Gerätefuß JumpingJet	1	157,95
	50053	JumpingJet Rainbow Star Erweiterungsset				
10	50052	JumpingJet Rainbow Star Set	29795	Diffusorblech	1	24,95
	50053	JumpingJet Rainbow Star Erweiterungsset				
11	50052	JumpingJet Rainbow Star Set	10655	Siebeinsatz Wasserberuhiger	1	21,95
	50053	JumpingJet Rainbow Star Erweiterungsset				
12	50052	JumpingJet Rainbow Star Set	29769	Filtereinsatz blau Typ FTM-365A	1	10,95
	50053	JumpingJet Rainbow Star Erweiterungsset				
13	50052	JumpingJet Rainbow Star Set	20284	Erdspeiß	1	3,45
	50053	JumpingJet Rainbow Star Erweiterungsset				
14	50052	JumpingJet Rainbow Star Set	10893	Ersatz FM-Master JumpingJet	1	462,95
	50053	JumpingJet Rainbow Star Erweiterungsset				
15	50052	JumpingJet Rainbow Star Set	33371	Haube FM-Master	1	12,95
	50053	JumpingJet Rainbow Star Erweiterungsset				
16	50052	JumpingJet Rainbow Star Set	22653	Handsender FM-Master	1	35,95
	50053	JumpingJet Rainbow Star Erweiterungsset				
17	50052	JumpingJet Rainbow Star Set	14496	Einlernstift FM-Master	1	2,95
	50053	JumpingJet Rainbow Star Erweiterungsset				
18	50052	JumpingJet Rainbow Star Set	56668	Y-Verteiler 1 1/2"	1	41,95
	50053	JumpingJet Rainbow Star Erweiterungsset				
19	50052	JumpingJet Rainbow Star Set	10632	Snapper SNP8 schwarz	1	1,45
	50053	JumpingJet Rainbow Star Erweiterungsset				
20	50052	JumpingJet Rainbow Star Set	10673	Sechskantschraubendreher 5 mm	1	3,45
	50053	JumpingJet Rainbow Star Erweiterungsset				

Artikelnr. Produkt
50407 LunaLed Creative Set



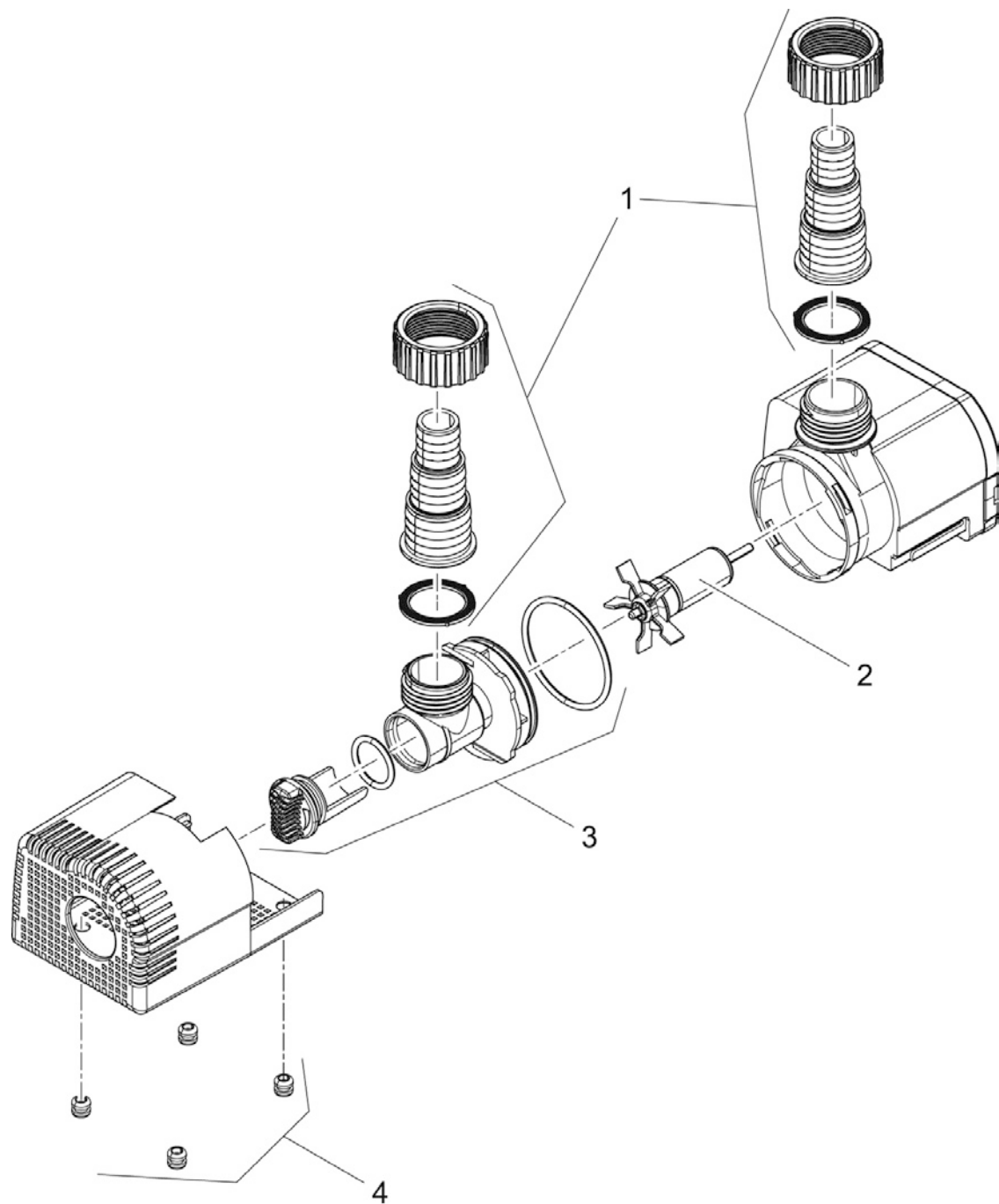
Pos.	Artikelnr. Produkt	Produkt	Artikelnr. Ersatzteil	Ersatzteil	Anzahl	UVP in €
1	50407	LunaLed Creative Set	13540	BG LunaLed 9s Set	1	74,95
2	50407	LunaLed Creative Set	13534	Trafo 10 VA - 12 W	1	18,95
3	50407	LunaLed Creative Set	13538	BG Pumpe LunaLed Creative Set	1	39,95
4	50407	LunaLed Creative Set	13425	Abdeckung LunaLed Creative Set	1	10,95
5	50407	LunaLed Creative Set	13532	Schaum LunaLed Creative Set	1	3,95
6	50407	LunaLed Creative Set	14142	Spritzschutzmanschette LunaLed Creative	1	1,95

Artikelnr.	Produkt
36673	Aquarius Universal Classic 440i
36726	Aquarius Universal Classic 440



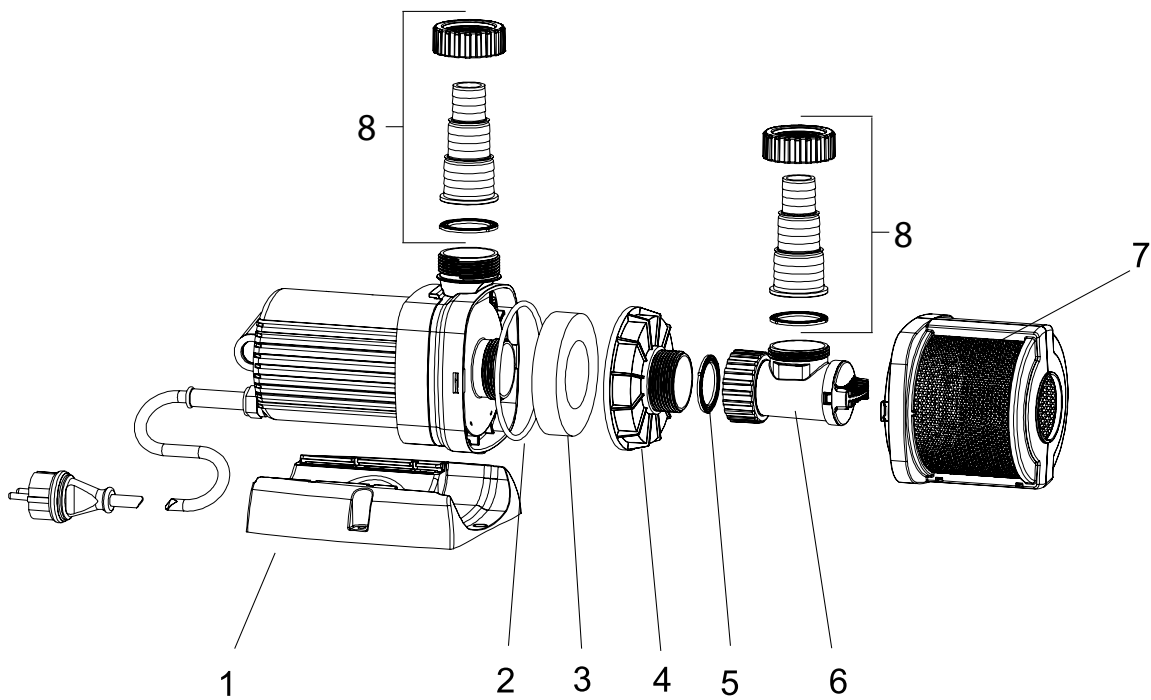
Pos.	Artikelnr. Produkt	Produkt	Artikelnr. Ersatzteil	Ersatzteil	Anzahl	UVP in €
1	36673	Aquarius Universal Classic 440i	36787	Ersatzteil-Set Aquarius Universal 440	1	8,95
	36726	Aquarius Universal Classic 440				

Artikelnr.	Produkt
36975	Aquarius Universal Classic 600
36950	Aquarius Universal Classic 1000
36951	Aquarius Universal Classic 1500
36953	Aquarius Universal Classic 2000



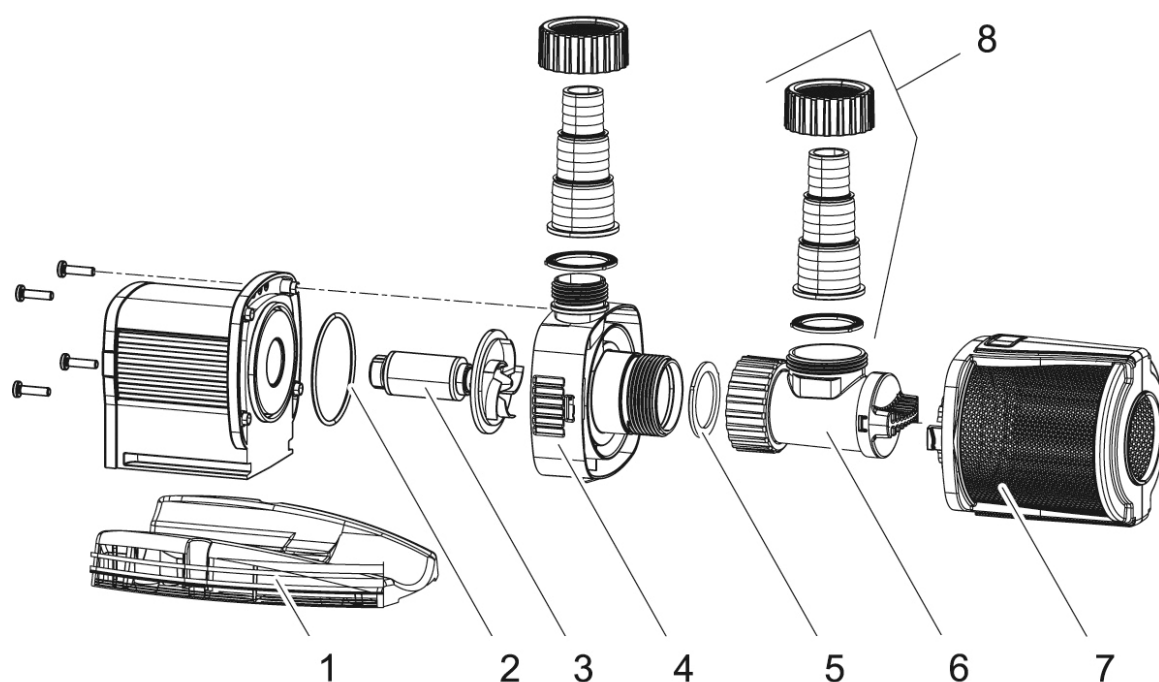
Pos.	Artikelnr. Produkt	Produkt	Artikelnr. Ersatzteil	Ersatzteil	Anzahl	UVP in €
1	36975	Aquarius Universal Classic 600	42429	Ersatz Stufenschlauchtülle 1/2"	1	2,95
	36950	Aquarius Universal Classic 1000				
	36951	Aquarius Universal Classic 1500				
	36953	Aquarius Universal Classic 2000				
2	36975	Aquarius Universal Classic 600	26192	Ersatzrotor kpl. Standard-Synchron 750 V	1	10,95
	36950	Aquarius Universal Classic 1000	26193	BG Ersatzrotor Aquarius Universal 1000	1	13,95
	36951	Aquarius Universal Classic 1500	26194	BG Ersatzrotor Aquarius Universal 1500	1	15,95
	36953	Aquarius Universal Classic 2000	26195	BG Ersatzrotor Aquarius Universal 2000	1	16,95
3	36975	Aquarius Universal Classic 600	26186	BG Ansaugdeckel Aquarius Universal 600	1	5,95
	36950	Aquarius Universal Classic 1000	26187	BG Ansaugdeckel Aquar. Uni. 1000-1500	1	6,95
	36951	Aquarius Universal Classic 1500	26189	BG Ansaugdeckel Aquarius Universal 2000	1	7,95
	36953	Aquarius Universal Classic 2000				
4	36975	Aquarius Universal Classic 600	26190	BG Filter + Gummifüsse Aquar. Uni. 600	1	6,95
	36950	Aquarius Universal Classic 1000	26191	BG Filter + Gummifüsse Aquar. Uni. 1000	1	6,95
	36951	Aquarius Universal Classic 1500				
	36953	Aquarius Universal Classic 2000				

Artikelnr.	Produkt
56614	Aquarius Universal Premium 4000
56617	Aquarius Universal Premium 5000
56637	Aquarius Universal Premium 6000
56876	Aquarius Universal Premium 9000
56879	Aquarius Universal Premium 12000



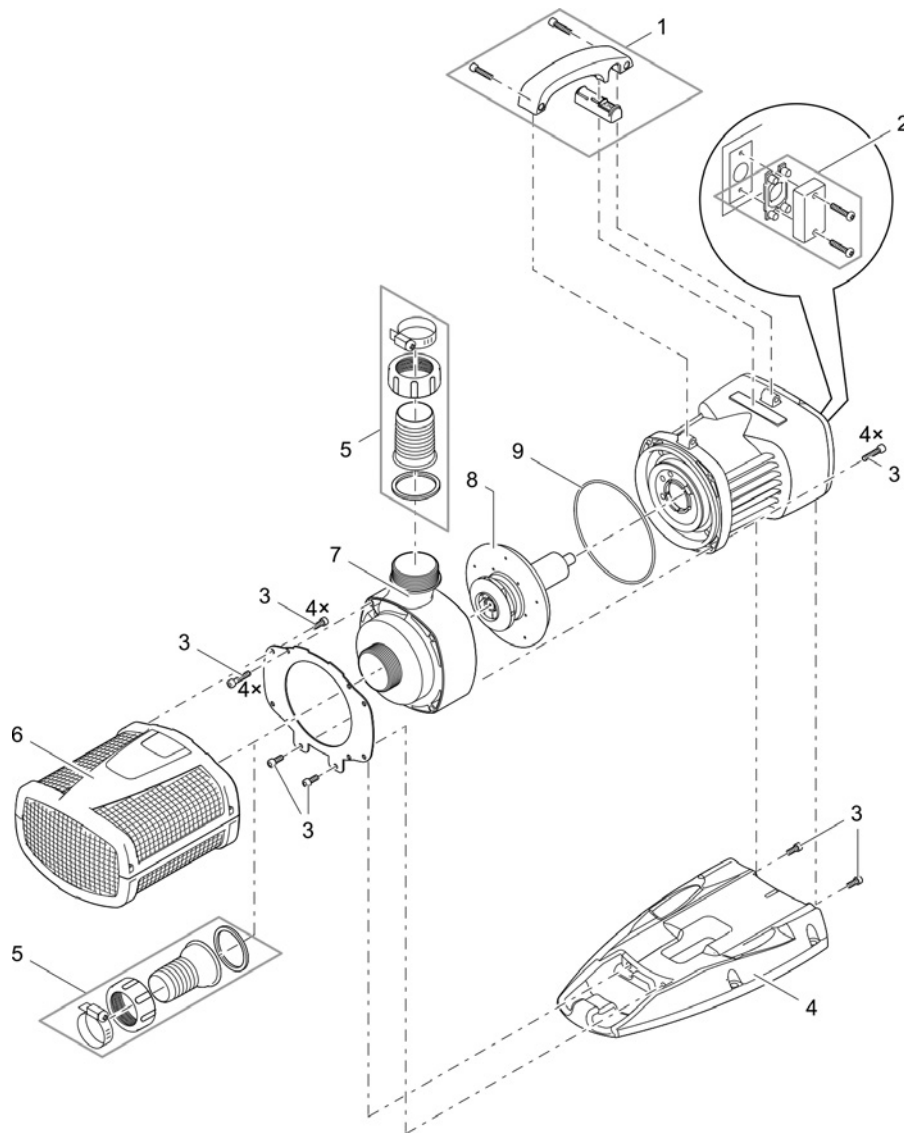
Pos.	Artikelnr. Produkt	Produkt	Artikelnr. Ersatzteil	Ersatzteil	Anzahl	UVP in €
1	56614	Aquarius Universal Premium 4000	35099	Fuß Aquarius Universal Gr. 4	1	14,95
	56617	Aquarius Universal Premium 5000				
	56637	Aquarius Universal Premium 6000				
	56876	Aquarius Universal Premium 9000	35243	Fuß Aquarius Universal Gr. 5	1	11,95
	56879	Aquarius Universal Premium 12000				
2	56614	Aquarius Universal Premium 4000	3580	O-Ring NBR 80 x 3 SH75	1	0,85
	56617	Aquarius Universal Premium 5000				
	56637	Aquarius Universal Premium 6000				
	56876	Aquarius Universal Premium 9000	3594	O-Ring NBR 100 x 4 SH75	1	2,95
	56879	Aquarius Universal Premium 12000				
3	56614	Aquarius Universal Premium 4000	26002	Frostschuttschaum 2-1	1	3,95
	56617	Aquarius Universal Premium 5000				
	56637	Aquarius Universal Premium 6000				
	56876	Aquarius Universal Premium 9000	26003	Frostschuttschaum 2-2	1	4,95
	56879	Aquarius Universal Premium 12000				
4	56614	Aquarius Universal Premium 4000	34949	Frostschutzgehäuse 2-1 AquaMax 03	1	6,95
	56617	Aquarius Universal Premium 5000				
	56637	Aquarius Universal Premium 6000				
	56876	Aquarius Universal Premium 9000	34961	Frostschutzgehäuse 2-2 AquaMax 03	1	6,95
	56879	Aquarius Universal Premium 12000				
5	56614	Aquarius Universal Premium 4000	19491	Flachdichtung Tülle 1 1/2"	1	1,45
	56617	Aquarius Universal Premium 5000				
	56637	Aquarius Universal Premium 6000				
	56876	Aquarius Universal Premium 9000				
	56879	Aquarius Universal Premium 12000				
6	56614	Aquarius Universal Premium 4000	26405	Ansaugereinheit Aquarius Universal Gr. 4	1	11,95
	56617	Aquarius Universal Premium 5000				
	56637	Aquarius Universal Premium 6000				
	56876	Aquarius Universal Premium 9000				
	56879	Aquarius Universal Premium 12000				
7	56614	Aquarius Universal Premium 4000	35174	BG Vorfilter Aquarius Universal Gr. 4	1	34,95
	56617	Aquarius Universal Premium 5000				
	56637	Aquarius Universal Premium 6000				
	56876	Aquarius Universal Premium 9000	35252	BG Vorfilter Aquarius Universal Gr. 5	1	29,95
	56879	Aquarius Universal Premium 12000				
8	56614	Aquarius Universal Premium 4000	35179	Beipack Aquarius Universal 1600-6000	1	13,95
	56617	Aquarius Universal Premium 5000				
	56637	Aquarius Universal Premium 6000				
	56876	Aquarius Universal Premium 9000	35251	Beipack Aquarius Universal 9000/12000	1	11,95
	56879	Aquarius Universal Premium 12000				

Artikelnr.	Produkt
57390	Aquarius Universal Premium Eco 3000
57392	Aquarius Universal Premium Eco 4000



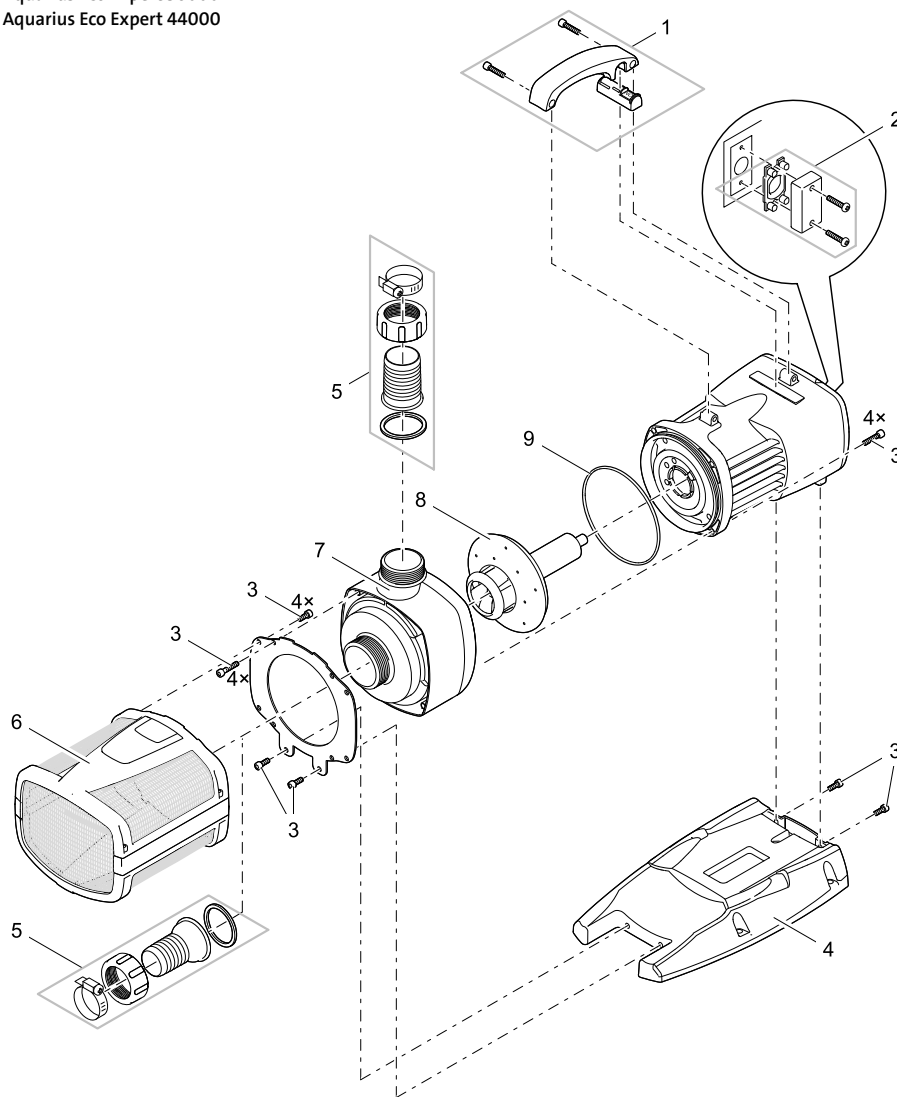
Pos.	Artikelnr. Produkt	Produkt	Artikelnr. Ersatzteil	Ersatzteil	Anzahl	UVP in €
1	57390	Aquarius Universal Premium Eco 3000	35752	BG Pumpenfuß Aquarius Universal Eco	1	10,95
	57392	Aquarius Universal Premium Eco 4000				
2	57390	Aquarius Universal Premium Eco 3000	25969	O-Ring NBR 60 x 2,5 SH70 A	1	0,55
	57392	Aquarius Universal Premium Eco 4000				
3	57390	Aquarius Universal Premium Eco 3000	35801	Rotor Aquarius Universal Eco 3000	1	54,95
	57392	Aquarius Universal Premium Eco 4000	35802	Ersatzrotor kpl. EC-mini 4000	1	56,95
4	57390	Aquarius Universal Premium Eco 3000	35825	Ersatz Pumpengeh. Aquarius Universal Eco	1	20,95
	57392	Aquarius Universal Premium Eco 4000				
5	57390	Aquarius Universal Premium Eco 3000	19491	Flachdichtung Tülle 1 1/2"	1	1,45
	57392	Aquarius Universal Premium Eco 4000				
6	57390	Aquarius Universal Premium Eco 3000	26405	Ansaugereinheit Aquarius Universal Gr. 4	1	11,95
	57392	Aquarius Universal Premium Eco 4000				
7	57390	Aquarius Universal Premium Eco 3000	35826	Ersatz Vorfilter Aquarius Universal Eco	1	34,95
	57392	Aquarius Universal Premium Eco 4000				
8	57390	Aquarius Universal Premium Eco 3000	35179	Beipack Aquarius Universal 1600-6000	1	13,95
	57392	Aquarius Universal Premium Eco 4000				

Artikelnr.	Produkt
42405	Aquarius Eco Expert 22000
42404	Aquarius Eco Expert 28000



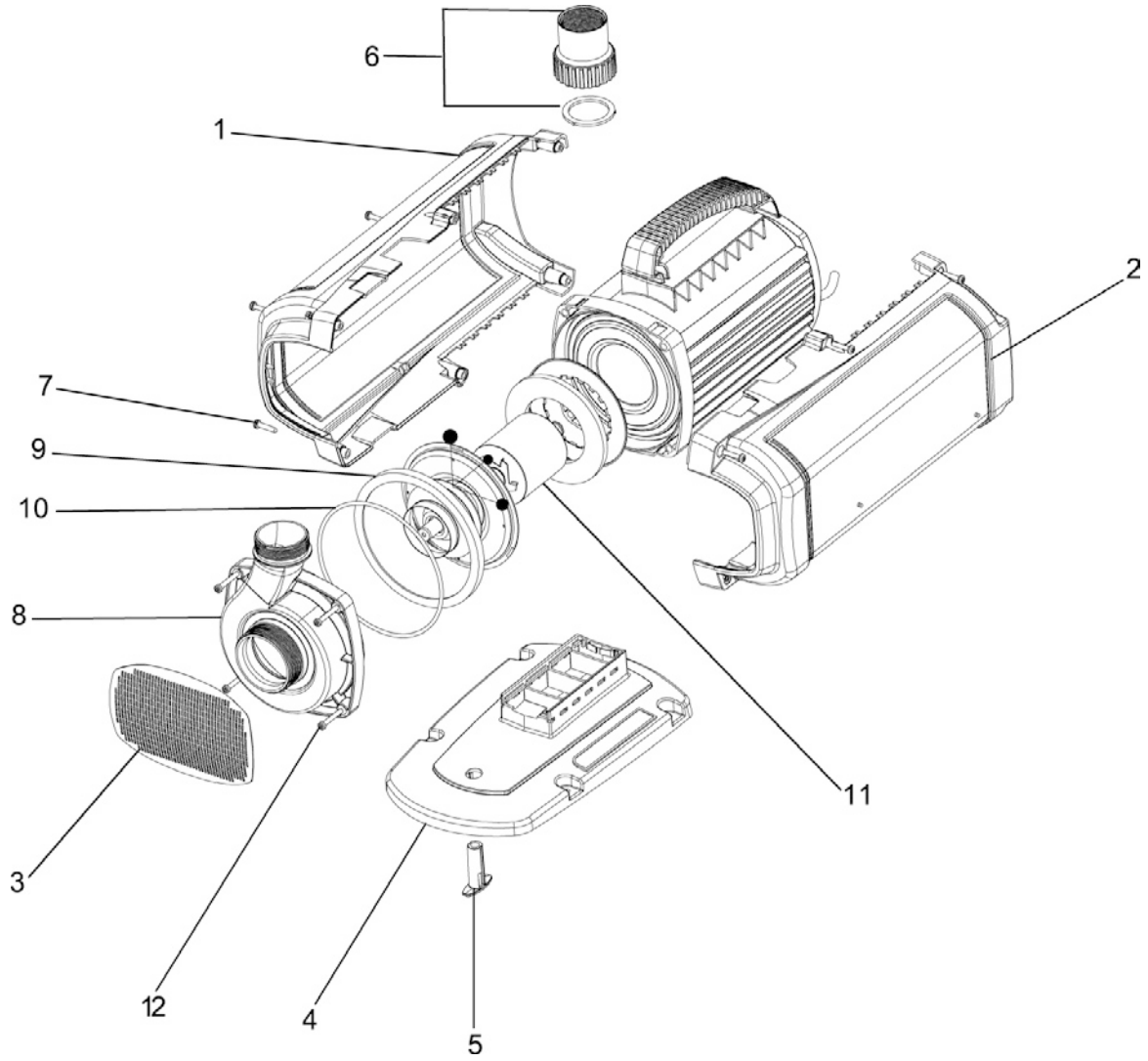
Pos.	Artikelnr. Produkt	Produkt	Artikelnr. Ersatzteil	Ersatzteil	Anzahl	UVP in €
1	42405	Aquarius Eco Expert 22000	40510	Ersatz Griff mit Schalter	1	23,95
	42404	Aquarius Eco Expert 28000				
2	42405	Aquarius Eco Expert 22000	40509	BG Blindkappe mit Dichtungsset	1	3,95
	42404	Aquarius Eco Expert 28000				
4	42405	Aquarius Eco Expert 22000	70464	BG Fuß EC2 Maxi	1	40,95
	42404	Aquarius Eco Expert 28000				
5	42405	Aquarius Eco Expert 22000	35359	Anschluss-Kit AquaMax Expert	1	7,95
	42404	Aquarius Eco Expert 28000				
6	42405	Aquarius Eco Expert 22000	42411	BG Filterkorb Aquarius Universal Eco	1	109,95
	42404	Aquarius Eco Expert 28000				
7	42405	Aquarius Eco Expert 22000	42410	BG Pumpengehäuse Aquarius Universal Eco	1	55,95
	42404	Aquarius Eco Expert 28000				
8	42405	Aquarius Eco Expert 22000	48672	Ersatzrotor Aquarius Eco Expert 22000	1	264,95
	42404	Aquarius Eco Expert 28000	48671	Ersatzrotor Aquarius Eco Expert 28000	1	264,95
9	42405	Aquarius Eco Expert 22000	32972	O-Ring NBR 127 x 4,0 SH70	1	0,95
	42404	Aquarius Eco Expert 28000				

Artikelnr.	Produkt
54612	Aquarius Eco Expert 36000
54613	Aquarius Eco Expert 44000



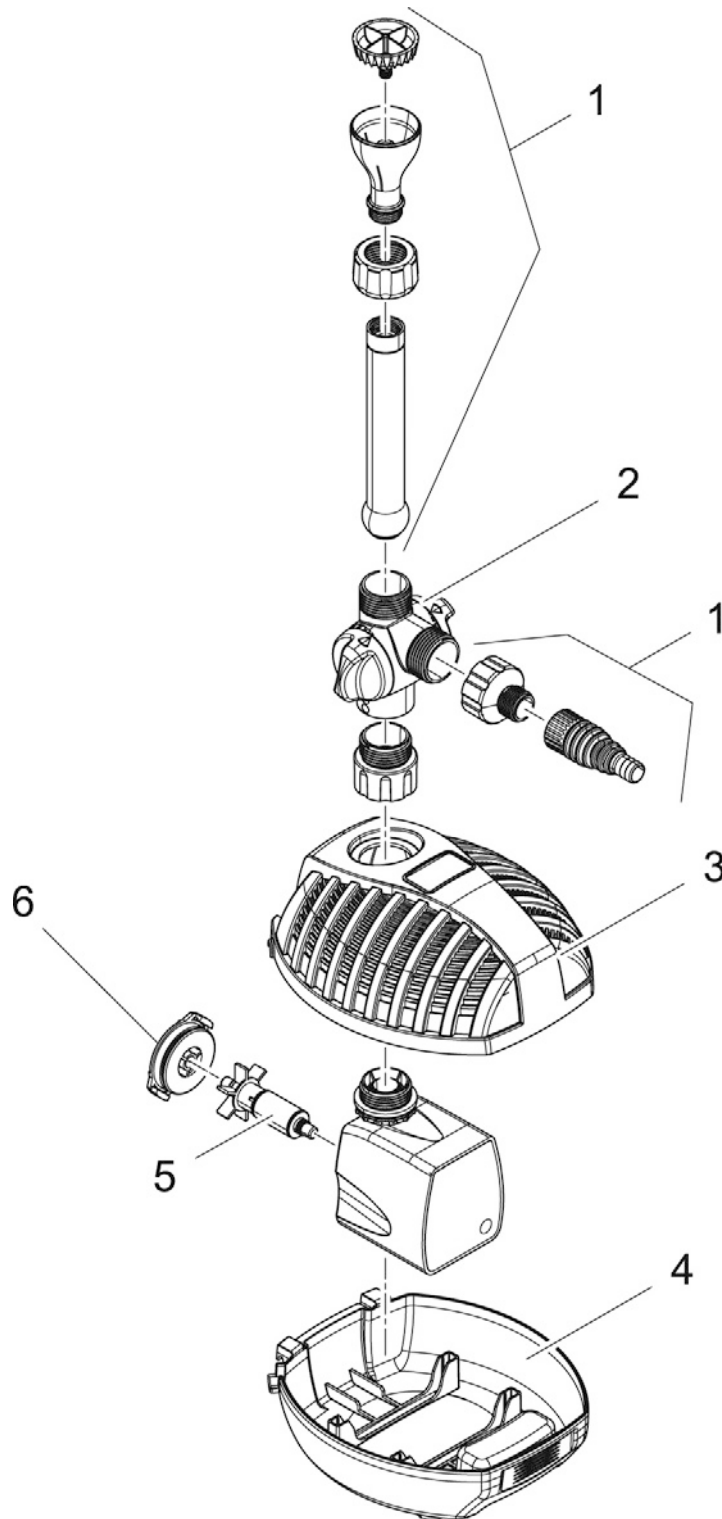
Pos.	Artikelnr. Produkt	Produkt	Artikelnr. Ersatzteil	Ersatzteil	Anzahl	UVP in €
1	54612	Aquarius Eco Expert 36000	40510	Ersatz Griff mit Schalter	1	23,95
	54613	Aquarius Eco Expert 44000				
2	54612	Aquarius Eco Expert 36000	40509	BG Blindkappe mit Dichtungsset	1	3,95
	54613	Aquarius Eco Expert 44000				
3	54612	Aquarius Eco Expert 36000	40511	Ersatz Schrauben Set	1	13,95
	54613	Aquarius Eco Expert 44000				
4	54612	Aquarius Eco Expert 36000	49998	Fuß EC2 Maxi XL	1	18,95
	54613	Aquarius Eco Expert 44000				
5	54612	Aquarius Eco Expert 36000	35359	Anschluss-Kit AquaMax Expert	1	7,95
	54613	Aquarius Eco Expert 44000				
6	54612	Aquarius Eco Expert 36000	50109	BG Filterkorb Aquarius Expert 44000	1	114,95
	54613	Aquarius Eco Expert 44000				
7	54612	Aquarius Eco Expert 36000	49996	BG Pumpengehäuse Aquarius/AquaMax 36000	1	56,95
	54613	Aquarius Eco Expert 44000	50190	BG Pumpengehäuse Aquarius/AquaMax 44000	1	76,95
8	54612	Aquarius Eco Expert 36000	36086	Ersatzrotor Aquarius Eco Expert 36/44000	1	390,95
	54613	Aquarius Eco Expert 44000				
9	54612	Aquarius Eco Expert 36000	32972	O-Ring NBR 127 x 4,0 SH70	1	0,95
	54613	Aquarius Eco Expert 44000				

Artikelnr.	Produkt
56870	Aquarius Universal Expert 21000
56871	Aquarius Universal Expert 27000
56872	Aquarius Universal Expert 40000



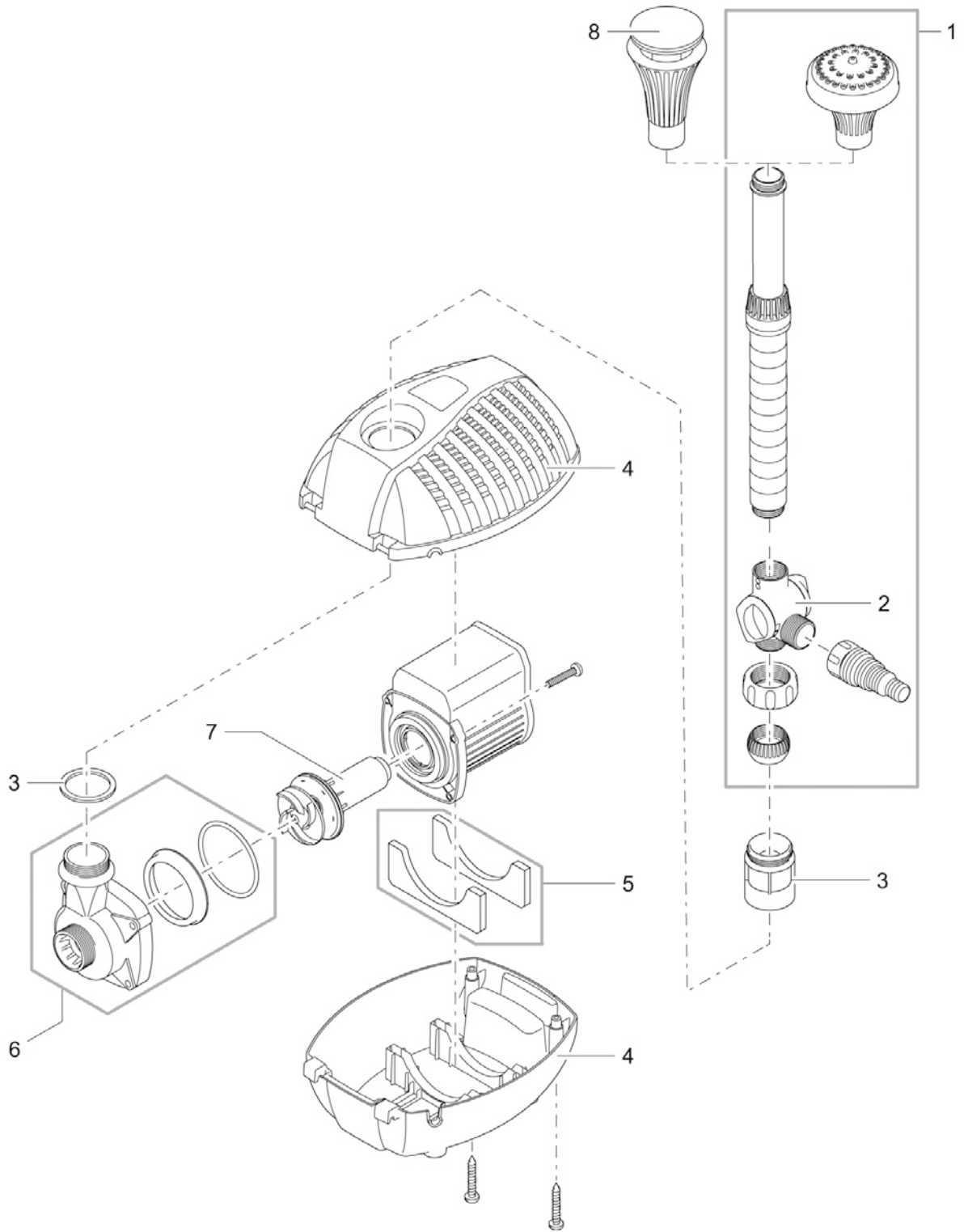
Pos.	Artikelnr. Produkt	Produkt	Artikelnr. Ersatzteil	Ersatzteil	Anzahl	UVP in €
1	56870	Aquarius Universal Expert 21000	26697	Filterwange 107 WSP rechts	1	64,95
	56871	Aquarius Universal Expert 27000				
	56872	Aquarius Universal Expert 40000				
2	56870	Aquarius Universal Expert 21000	26696	Filterwange 107 WSP links	1	64,95
	56871	Aquarius Universal Expert 27000				
	56872	Aquarius Universal Expert 40000				
3	56870	Aquarius Universal Expert 21000	26733	Frontblech 107 WSP	1	19,95
	56871	Aquarius Universal Expert 27000				
	56872	Aquarius Universal Expert 40000				
4	56870	Aquarius Universal Expert 21000	26703	Pumpenfuß Profiline	1	18,95
	56871	Aquarius Universal Expert 27000				
	56872	Aquarius Universal Expert 40000				
5	56872	Aquarius Universal Expert 40000	27179	Stabilisator Profiline	1	2,95
6	56870	Aquarius Universal Expert 21000	35360	Anschluss-Kit Aquarius Universal	1	12,95
	56871	Aquarius Universal Expert 27000				
	56872	Aquarius Universal Expert 40000				
7	56870	Aquarius Universal Expert 21000	6055	Linsenschraube V2A DIN 7985 M5 x 20 H	6	0,35
	56871	Aquarius Universal Expert 27000				
	56872	Aquarius Universal Expert 40000				
8	56870	Aquarius Universal Expert 21000	26688	Pumpengehäuse 107	1	26,95
	56871	Aquarius Universal Expert 27000				
	56872	Aquarius Universal Expert 40000				
9	56870	Aquarius Universal Expert 21000	26692	Zentrier-Ring 107	1	82,95
	56871	Aquarius Universal Expert 27000				
	56872	Aquarius Universal Expert 40000				
10	56870	Aquarius Universal Expert 21000	27289	O-Ring NBR 130 x 4,3 SH70	1	1,95
	56871	Aquarius Universal Expert 27000				
	56872	Aquarius Universal Expert 40000				
11	56870	Aquarius Universal Expert 21000	35362	Rotor kpl. Aquarius Universal 21000	1	364,95
	56871	Aquarius Universal Expert 27000				
	56872	Aquarius Universal Expert 40000				
12	56870	Aquarius Universal Expert 21000	6061	Linsenschraube Kreuzschl. DIN 7985 6x25	4	0,35
	56871	Aquarius Universal Expert 27000				
	56872	Aquarius Universal Expert 40000			2	

Artikelnr.	Produkt
43041	Aquarius Fountain Set Classic 750
57399	Aquarius Fountain Set Classic 1000
57400	Aquarius Fountain Set Classic 1500
57401	Aquarius Fountain Set Classic 2500
57402	Aquarius Fountain Set Classic 3500



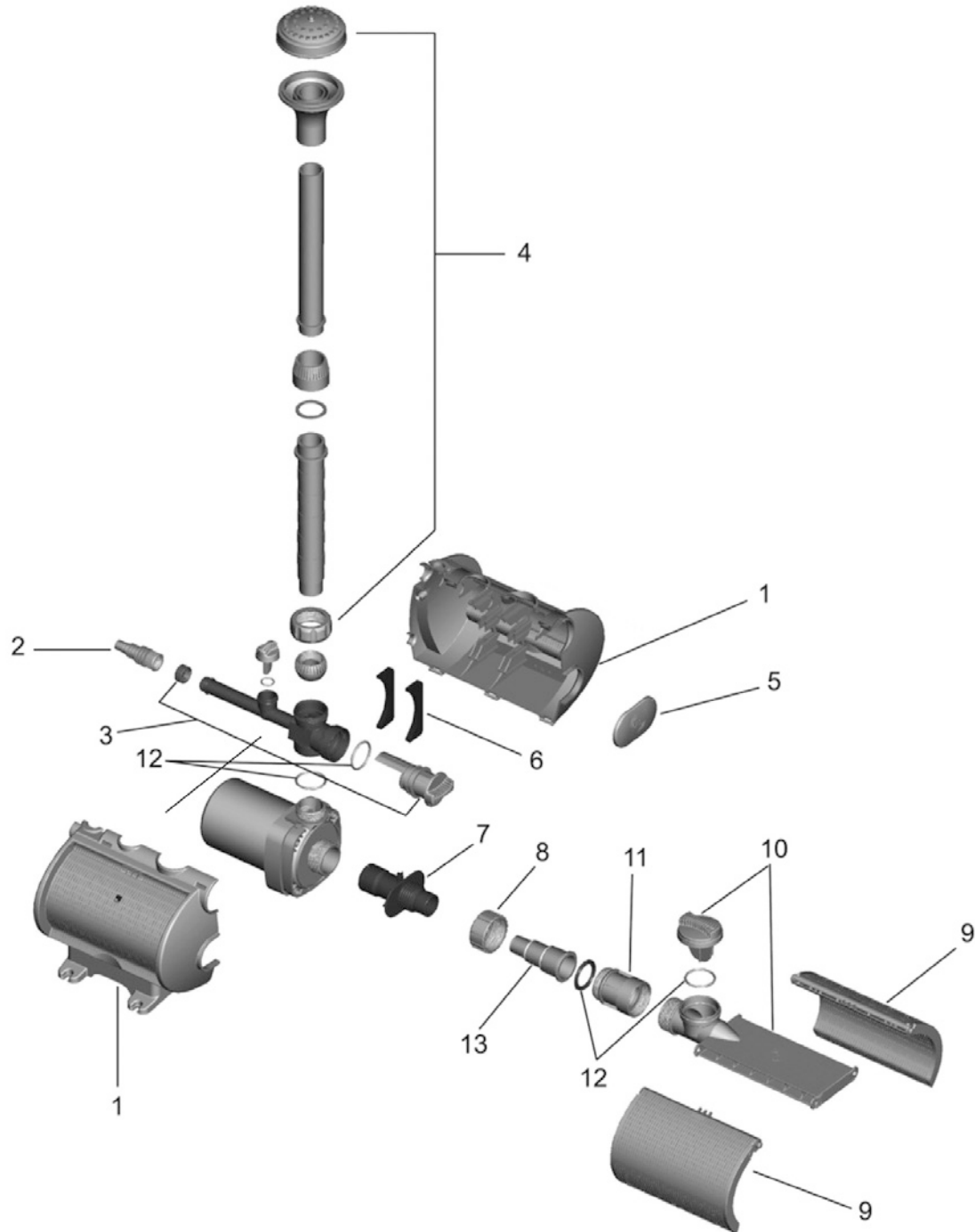
Pos.	Artikelnr. Produkt	Produkt	Artikelnr. Ersatzteil	Ersatzteil	Anzahl	UVP in €
1	43041	Aquarius Fountain Set Classic 750	43083	Beipack Aquarius Fountain Set Classic	1	12,95
	57399	Aquarius Fountain Set Classic 1000				
	57400	Aquarius Fountain Set Classic 1500				
	57401	Aquarius Fountain Set Classic 2500				
	57402	Aquarius Fountain Set Classic 3500				
2	43041	Aquarius Fountain Set Classic 750	43290	Ers. T-Regler Aquarius Fountain Set	1	13,75
	57399	Aquarius Fountain Set Classic 1000				
	57400	Aquarius Fountain Set Classic 1500				
	57401	Aquarius Fountain Set Classic 2500				
	57402	Aquarius Fountain Set Classic 3500				
3	43041	Aquarius Fountain Set Classic 750	18237	BG Filtergehäuse Ober- und Unterteil	1	13,95
	57399	Aquarius Fountain Set Classic 1000				
	57400	Aquarius Fountain Set Classic 1500				
	57401	Aquarius Fountain Set Classic 2500				
	57402	Aquarius Fountain Set Classic 3500				
4	57400	Aquarius Fountain Set Classic 1500	13427	Reduzierstück Kunststoff G1 Ax G1/2 I	1	1,45
	57402	Aquarius Fountain Set Classic 3500				
5	43041	Aquarius Fountain Set Classic 750	22647	Ersatzrotor kpl. ASE 750 magnetisiert	1	6,95
	57399	Aquarius Fountain Set Classic 1000	28351	Ersatzrotor kpl. ASE 1000 magnetisiert	1	8,95
	57400	Aquarius Fountain Set Classic 1500	18012	Ersatzrotor kpl. ASE 1500 magnetisiert	1	10,95
	57401	Aquarius Fountain Set Classic 2500	18013	Ersatzrotor kpl. ASE 2500 magnetisiert	1	17,95
	57402	Aquarius Fountain Set Classic 3500	14364	Ersatzrotor Pumpe 3500 ASE X-Ring	1	18,95
6	43041	Aquarius Fountain Set Classic 750	35762	BG Pumpengehäuse ASE 1000	1	4,95
	57399	Aquarius Fountain Set Classic 1000	35769	BG Pumpengehäuse ASE 1500	1	6,95
	57400	Aquarius Fountain Set Classic 1500	35770	BG Pumpengehäuse ASE 2500	1	6,95
	57401	Aquarius Fountain Set Classic 2500	35771	BG Pumpengehäuse ASE 3500	1	8,95
	57402	Aquarius Fountain Set Classic 3500				

Artikelnr.	Produkt
41923	Aquarius Fountain Set Eco 5500
41925	Aquarius Fountain Set Eco 7500
41927	Aquarius Fountain Set Eco 9500



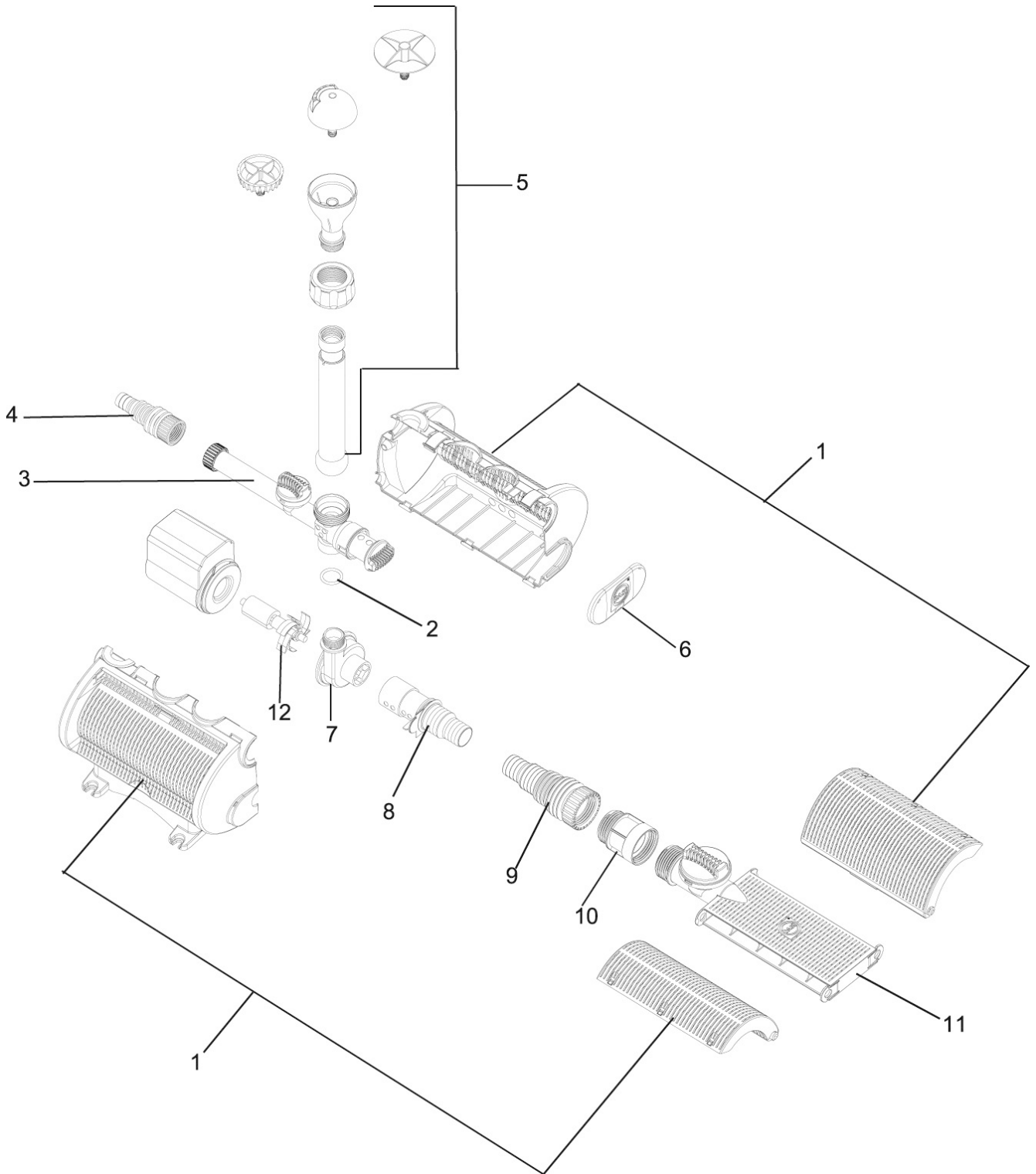
Pos.	Artikelnr. Produkt	Produkt	Artikelnr. Ersatzteil	Ersatzteil	Anzahl	UVP in €
1	41923	Aquarius Fountain Set Eco 5500	41731	Beipack Düsenet Aquarius	1	18,95
	41925	Aquarius Fountain Set Eco 7500				
	41927	Aquarius Fountain Set Eco 9500				
2	41923	Aquarius Fountain Set Eco 5500	43290	Ers. T-Regler Aquarius Fountain Set	1	13,75
	41925	Aquarius Fountain Set Eco 7500				
	41927	Aquarius Fountain Set Eco 9500				
3	41923	Aquarius Fountain Set Eco 5500	43286	Anschlussset Aquarius Foun.Set 5500-9500	1	16,95
	41925	Aquarius Fountain Set Eco 7500				
	41927	Aquarius Fountain Set Eco 9500				
4	41923	Aquarius Fountain Set Eco 5500	43287	Filtergehäuse Aquarius Foun.Set5500-9500	1	20,95
	41925	Aquarius Fountain Set Eco 7500				
	41927	Aquarius Fountain Set Eco 9500				
5	41923	Aquarius Fountain Set Eco 5500	43294	Puffer Aquarius Fountain Set 5500-7500	1	4,95
	41925	Aquarius Fountain Set Eco 7500	43295	Puffer Aquarius Fountain Set 9500	1	4,95
	41927	Aquarius Fountain Set Eco 9500				
6	41923	Aquarius Fountain Set Eco 5500	43288	Pumpengeh. Aquarius Fountain Set 5500	1	13,95
	41925	Aquarius Fountain Set Eco 7500	43289	Pumpengehäuse Aquarius Fountain Set 9500	1	14,95
	41927	Aquarius Fountain Set Eco 9500				
7	41923	Aquarius Fountain Set Eco 5500	43292	Rotor Aquarius Fountain Set Eco5500-7500	1	27,95
	41925	Aquarius Fountain Set Eco 7500	43293	Rotor Aquarius Fountain Set Eco 9500	1	43,95
	41927	Aquarius Fountain Set Eco 9500				
8	41923	Aquarius Fountain Set Eco 5500	52318	Lava 36 - 10 K	1	41,95
	41925	Aquarius Fountain Set Eco 7500				
	41927	Aquarius Fountain Set Eco 9500				

Artikelnr.	Produkt
56315	Aquarius Fountain Set 4000
56319	Aquarius Fountain Set 6000
56323	Aquarius Fountain Set 8000
56332	Aquarius Fountain Set 12000



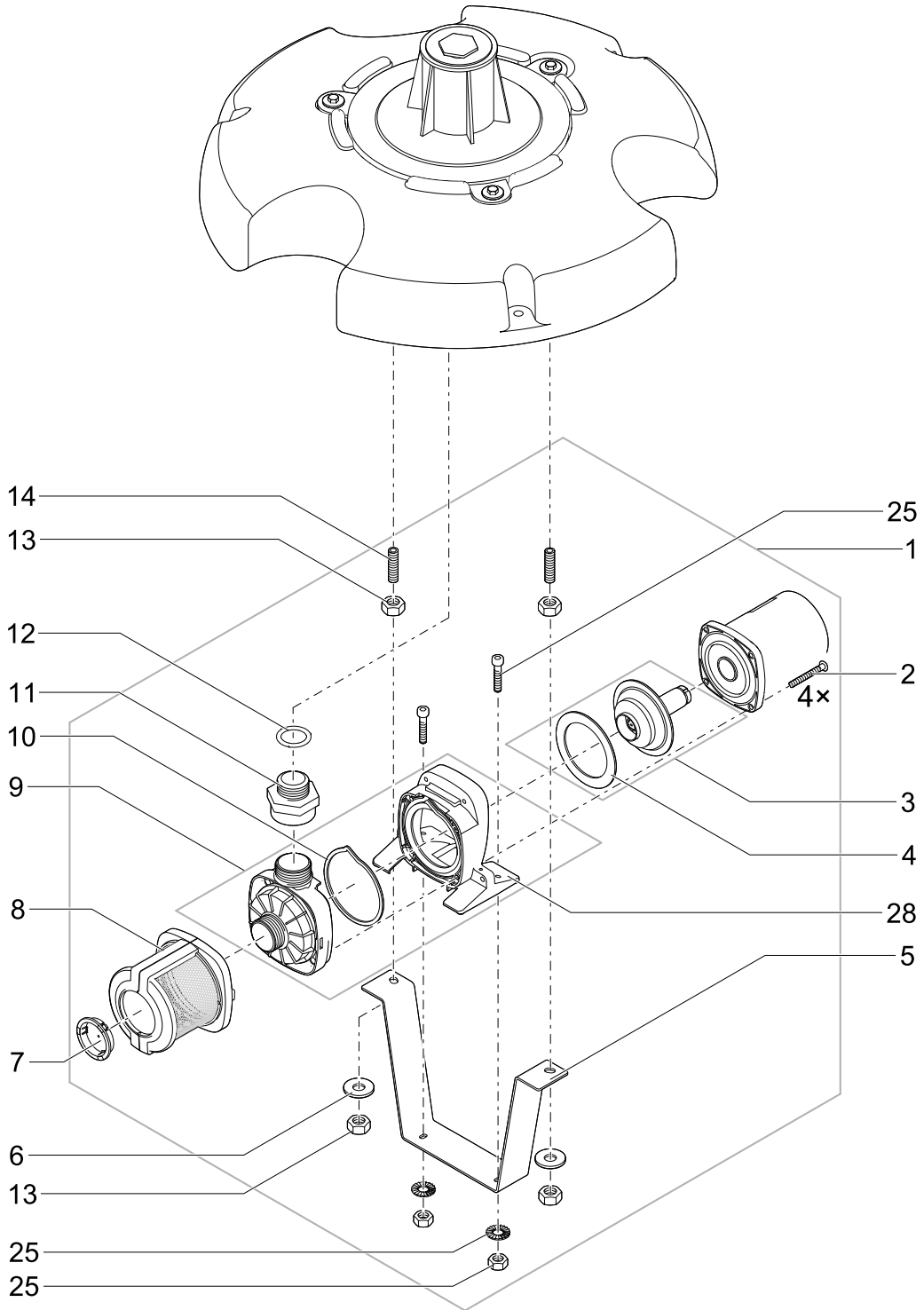
Pos.	Artikelnr. Produkt	Produkt	Artikelnr. Ersatzteil	Ersatzteil	Anzahl	UVP in €
1	56315	Aquarius Fountain Set 4000	34805	Ers. Filtergeh. Aquarius Fountain Gr. 3	1	50,89
	56319	Aquarius Fountain Set 6000				
	56323	Aquarius Fountain Set 8000				
	56332	Aquarius Fountain Set 12000				
2	56315	Aquarius Fountain Set 4000	42429	Ersatz Stufenschlauchtülle 1/2"	1	2,95
	56319	Aquarius Fountain Set 6000				
	56323	Aquarius Fountain Set 8000				
	56332	Aquarius Fountain Set 12000				
3	56315	Aquarius Fountain Set 4000	25206	Wasserverteiler 3-1 kpl.	1	6,95
	56319	Aquarius Fountain Set 6000	25207	Wasserverteiler 3-2 kpl AquariusFountain	1	9,95
	56323	Aquarius Fountain Set 8000				
	56332	Aquarius Fountain Set 12000				
4	56315	Aquarius Fountain Set 4000	34808	Ers. Düsenet Aquarius Fountain Gr. 3-1	1	25,95
	56319	Aquarius Fountain Set 6000	34806	Ers. Düsenet Aquarius Fountain Gr. 3-2	1	17,95
	56323	Aquarius Fountain Set 8000				
	56332	Aquarius Fountain Set 12000				
5	56315	Aquarius Fountain Set 4000	34620	Abdeckung vorn 3 Aquarius Fountain Set	1	2,95
	56319	Aquarius Fountain Set 6000				
	56323	Aquarius Fountain Set 8000				
	56332	Aquarius Fountain Set 12000				
6	56315	Aquarius Fountain Set 4000	25450	Gummipuffer 1	4	0,95
	56319	Aquarius Fountain Set 6000	25451	Gummipuffer 2	4	0,95
	56323	Aquarius Fountain Set 8000				
	56332	Aquarius Fountain Set 12000				
7	56315	Aquarius Fountain Set 4000	34621	Ansaugrohr 3 / 1 Aquarius Fountain Set	1	2,95
	56319	Aquarius Fountain Set 6000	34651	Ansaugrohr 3 / 2 Aquarius Fountain Set	1	2,95
	56323	Aquarius Fountain Set 8000				
	56332	Aquarius Fountain Set 12000				
8	56315	Aquarius Fountain Set 4000	34737	Überwurfmutter 1 1/2" 40-20	1	2,45
	56319	Aquarius Fountain Set 6000				
	56323	Aquarius Fountain Set 8000				
	56332	Aquarius Fountain Set 12000				
9	56315	Aquarius Fountain Set 4000	27285	BG Schwenkfilter 3 kpl.	2	12,95
	56319	Aquarius Fountain Set 6000				
	56323	Aquarius Fountain Set 8000				
	56332	Aquarius Fountain Set 12000				
10	56315	Aquarius Fountain Set 4000	34807	Ers. Filteradapter Aquar. Fountain Gr. 3	1	11,95
	56319	Aquarius Fountain Set 6000				
	56323	Aquarius Fountain Set 8000				
	56332	Aquarius Fountain Set 12000				
11	56315	Aquarius Fountain Set 4000	25323	Feinfilterhülse 1 1/2"	1	8,95
	56319	Aquarius Fountain Set 6000				
	56323	Aquarius Fountain Set 8000				
	56332	Aquarius Fountain Set 12000				
12	56315	Aquarius Fountain Set 4000	34804	Ers. Dicht.set Aquar. Fountain Set Gr. 3	1	8,95
	56319	Aquarius Fountain Set 6000				
	56323	Aquarius Fountain Set 8000				
	56332	Aquarius Fountain Set 12000				
13	56315	Aquarius Fountain Set 4000	25218	Stufenschlauchtülle 1 1/2" schwarz	1	2,95
	56319	Aquarius Fountain Set 6000				
	56323	Aquarius Fountain Set 8000				
	56332	Aquarius Fountain Set 12000				

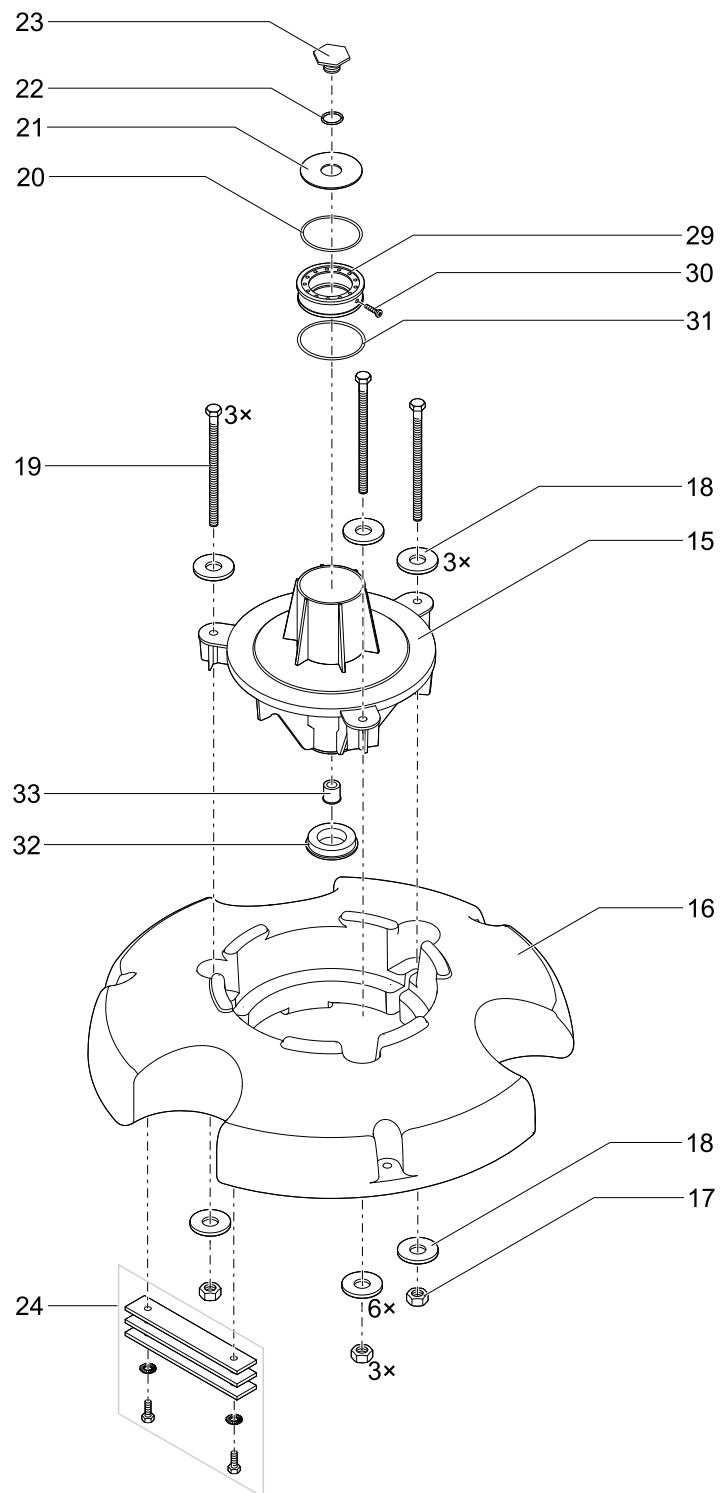
Artikelnr.	Produkt
56888	Aquarius Solar 700
56889	Aquarius Solar 1500



Pos.	Artikelnr. Produkt	Produkt	Artikelnr. Ersatzteil	Ersatzteil	Anzahl	UVP in €
1	56889	Aquarius Solar 1500	35412	BG Filter Nautilus 50-150	1	26,95
	56888	Aquarius Solar 700				
2	56889	Aquarius Solar 1500	3533	O-Ring NBR 19 x 2,4 SH75	1	0,15
	56888	Aquarius Solar 700	18417	O-Ring NBR 36 x 2 SH45	1	0,35
3	56889	Aquarius Solar 1500	25197	Wasserverteiler 2 kpl. Aquarius Fountain	1	6,95
	56888	Aquarius Solar 700				
4	56889	Aquarius Solar 1500	42429	Ersatz Stufenschlauchtülle 1/2"	1	2,95
	56888	Aquarius Solar 700				
5	56888	Aquarius Solar 700	27184	Düsenset Aquarius Solar	1	11,45
6	56889	Aquarius Solar 1500	25217	Abdeckung vorn 2 Aquarius Fountain Set	1	1,45
	56888	Aquarius Solar 700				
7	56889	Aquarius Solar 1500	34674	Pumpengehäuse S 3-2	1	5,95
	56888	Aquarius Solar 700	17402	Pumpengehäuse Aquarius 600-900	1	5,95
8	56888	Aquarius Solar 700	26924	Ansaugrohr Aquarius Solar 700	1	2,45
	56889	Aquarius Solar 1500	25196	Düsenset-2-2-kpl. Aquarius Fountain Set	1	16,95
9	56889	Aquarius Solar 1500	23642	Stufenschlauchtülle mit Muffe kpl. G1	1	2,95
	56888	Aquarius Solar 700				
10	56889	Aquarius Solar 1500	25324	Feinfilterhülse 1"	1	4,95
	56888	Aquarius Solar 700				
11	56889	Aquarius Solar 1500	34799	Ers. Filteradapter Aquar. Fountain Gr. 2	1	11,95
	56888	Aquarius Solar 700				
12	56889	Aquarius Solar 1500	53769	Rotor kpl. Solar 1500	1	30,95
	56888	Aquarius Solar 700	53693	Rotor kpl. Solar 700	1	23,35

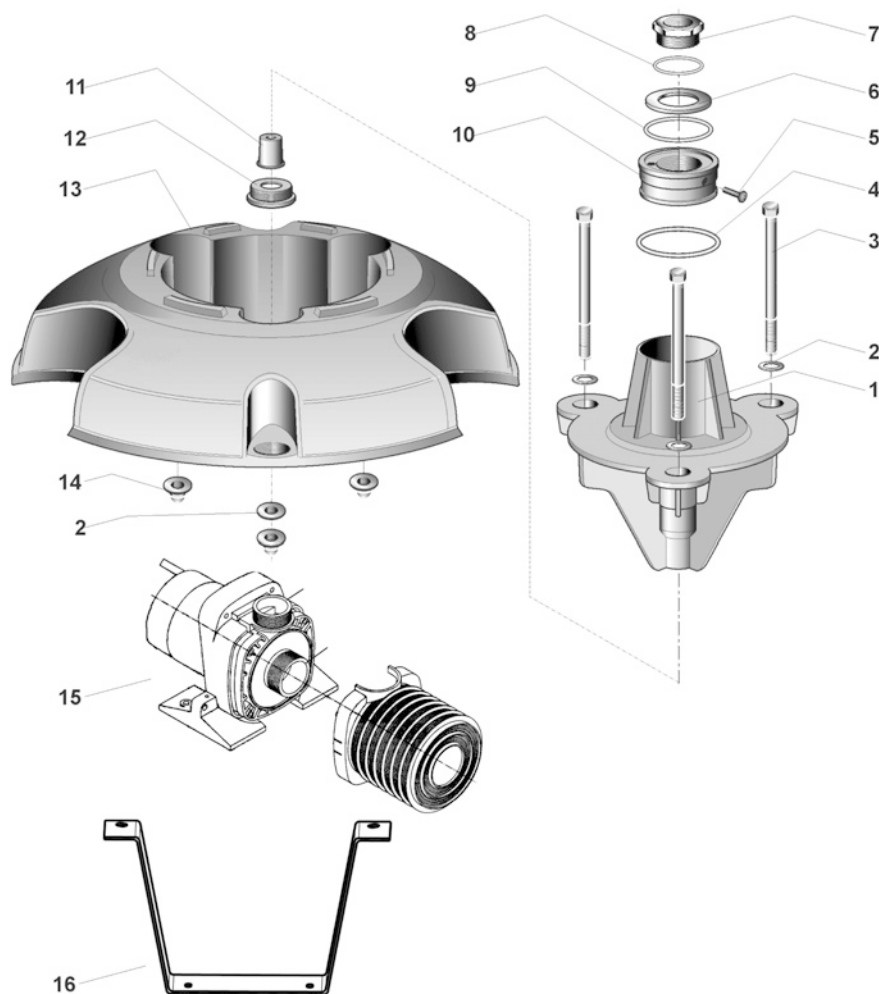
Artikelnr. Produkt
57704 PondJet Eco





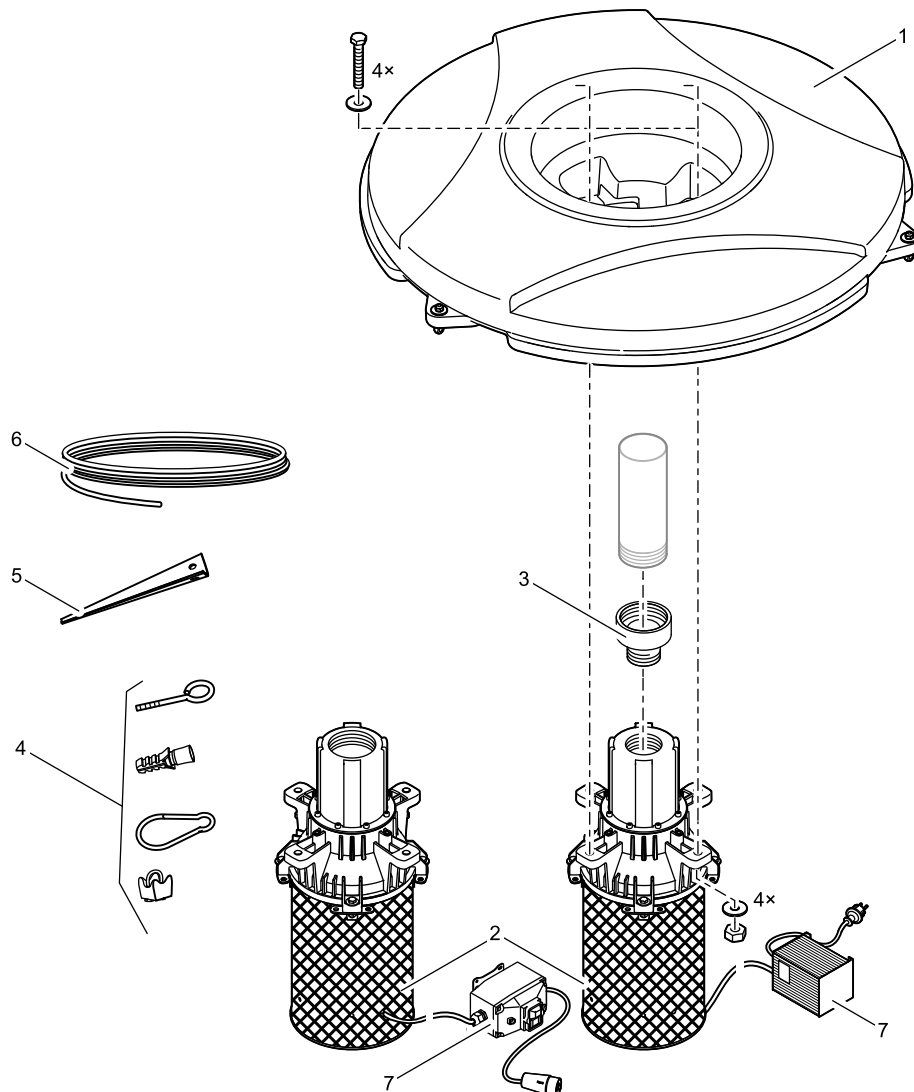
Pos.	Artikelnr. Produkt	Produkt	Artikelnr. Ersatzteil	Ersatzteil	Anzahl	UVP in €
1	57704	PondJet Eco	42088	Service Pack PondJet Eco	1	488,95
2	57704	PondJet Eco	25424	Sicherheitsschr. V2A M5x40 Torx m Zapfen	4	0,65
3	57704	PondJet Eco	40467	Ersatzrotor Pumpe PondJet Eco	1	149,95
4	57704	PondJet Eco	17513	Flachdichtung 107 x 78 x 2,5 USP 16 hell	1	2,95
5	57704	PondJet Eco	10330	Haltebügel PondJet	1	44,95
6	57704	PondJet Eco	6136	Unterlegscheibe V2A DIN 125 8,4	1	0,25
7	57704	PondJet Eco	35881	Abdeckung vorne EC2 FT	1	3,50
8	57704	PondJet Eco	35252	BG Vorfilter Aquarius Universal Gr. 5	1	29,95
9	57704	PondJet Eco	39927	BG Pumpengehäuse PondJet Eco	1	44,95
10	57704	PondJet Eco	13346	Flachdichtung 110 x 100 x 2,5 USP 60	1	1,45
11	57704	PondJet Eco	40569	Reduziernippel PVC 1 1/4" - 1 1/2"	1	13,70
12	57704	PondJet Eco	22279	Flachdichtung 40 x 30 x 2 SH70	1	10,95
13	57704	PondJet Eco	6106	Sechskantmutter V2A DIN 934 M8	1	0,20
14	57704	PondJet Eco	10852	Gewindestift 4401 DIN 913 8 x 40	1	2,50
15	57704	PondJet Eco	19279	Düsenkörper PondJet (m. Bohrung)	1	31,95
16	57704	PondJet Eco	17939	Schwimmkörper Mini-Anlage KSA3	1	229,95
17	57704	PondJet Eco	6129	Sicherungsmutter V2A DIN 985 M8	3	0,40
18	57704	PondJet Eco	9848	Unterlegscheibe V2A DIN 9021 10,5	6	0,35
19	57704	PondJet Eco	19288	Sechskantschraube V2A DIN 931 M8 x 130	3	2,95
20	57704	PondJet Eco	3578	O-Ring NBR 72 x 4 SH75	1	0,55
21	57704	PondJet Eco	19545	Lochscheibe PondJet	1	7,95
22	57704	PondJet Eco	13290	O-Ring NBR 33 x 3 SH70 schwarz	1	0,25
23	57704	PondJet Eco	19544	Stopfen G1 PondJet	1	16,95
24	57704	PondJet Eco	47934	Ersatzteil Gegengewicht PondJet Eco	1	41,55
25	57704	PondJet Eco	49695	Schraubenset PondJet Eco	1	44,95
28	57704	PondJet Eco	38166	BG Zwischengehäuse PondJet Eco	1	14,70
29	57704	PondJet Eco	19282	Düseneinsatz Vulkan 12 PondJet	1	115,95
30	57704	PondJet Eco	6017	Linsenschraube V2A DIN 963 5 x 12	1	0,45
31	57704	PondJet Eco	3579	O-Ring NBR 76 x 4 SH70	1	0,95
32	57704	PondJet Eco	19280	Reduziernippel 2" NPT-links auf G1 1/4	1	39,95
33	57704	PondJet Eco	10035	Wasserberuhiger Komet 10 - 12 T / 14	1	3,95

Artikelnr. **Produkt**
 57075 PondJet



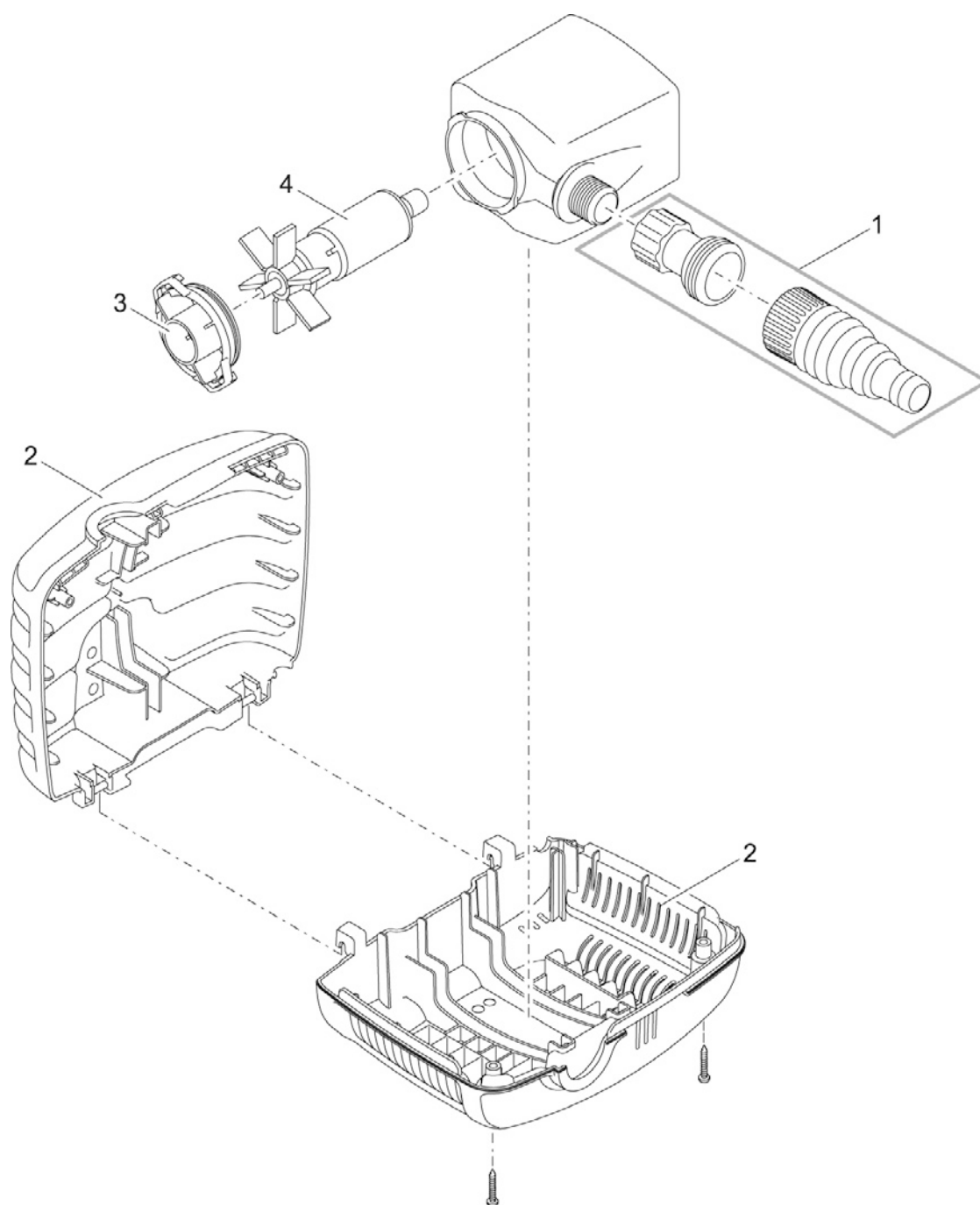
Pos.	Artikelnr. Produkt	Produkt	Artikelnr. Ersatzteil	Ersatzteil	Anzahl	UVP in €
1	57075	PondJet	19279	Düsenkörper PondJet (m. Bohrung)	1	31,95
2	57075	PondJet	9848	Unterlegscheibe V2A DIN 9021 10,5	6	0,35
3	57075	PondJet	19288	Sechskantschraube V2A DIN 931 M8 x 130	3	2,95
4	57075	PondJet	3579	O-Ring NBR 76 x 4 SH70	1	0,95
5	57075	PondJet	6017	Linsenschraube V2A DIN 963 5 x 12	1	0,45
6	57075	PondJet	19545	Lochscheibe PondJet	1	7,95
7	57075	PondJet	19544	Stopfen G1 PondJet	1	16,95
8	57075	PondJet	13290	O-Ring NBR 33 x 3 SH70 schwarz	1	0,25
9	57075	PondJet	3578	O-Ring NBR 72 x 4 SH75	1	0,55
10	57075	PondJet	19282	Düseneinsatz Vulkan 12 PondJet	1	115,95
11	57075	PondJet	10035	Wasserberuhiger Komet 10 - 12 T / 14	1	3,95
12	57075	PondJet	19280	Reduziernippel 2" NPT-links auf G1 1/4	1	39,95
13	57075	PondJet	17939	Schwimmkörper Mini-Anlage KSA3	1	229,95
14	57075	PondJet	6129	Sicherungsmutter V2A DIN 985 M8	1	0,40
15	57075	PondJet	42088	Service Pack PondJet Eco	1	488,95
16	57075	PondJet	10330	Haltebügel PondJet	1	44,95

Artikelnr.	Produkt
50365	MIDI II 1,1 kW / 230 V
50371	MAXI II 4,0 kW / 400 V



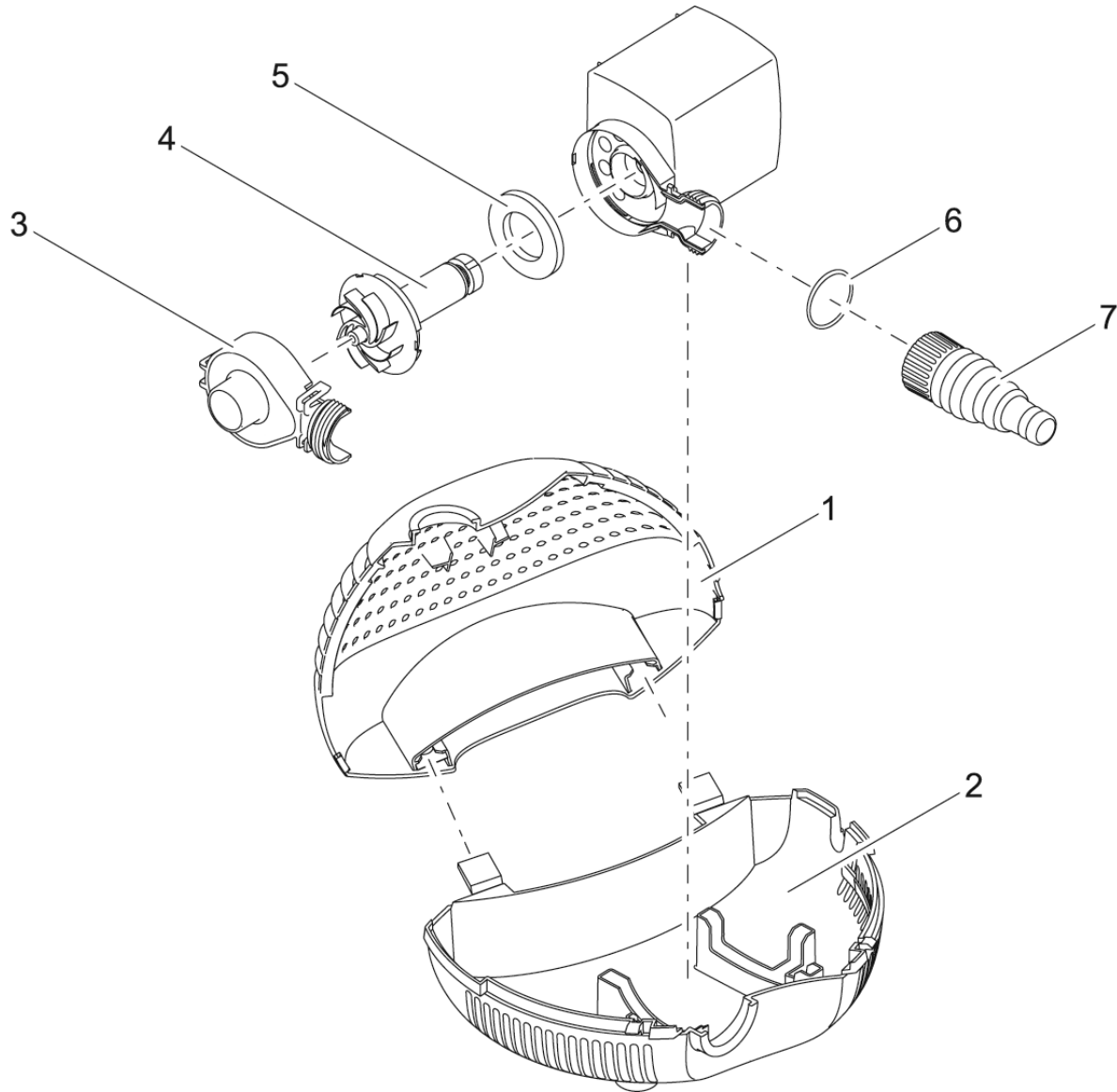
Pos.	Artikelnr. Produkt	Produkt	Artikelnr. Ersatzteil	Ersatzteil	Anzahl	UVP in €
1	50365	MIDI II 1,1 kW / 230 V	10862	Schwimmer 90 l	1	603,95
	50371	MAXI II 4,0 kW / 400 V	10579	Schwimmer 135 l	1	823,95
2	50365	MIDI II 1,1 kW / 230 V	13542	BG Motorensektion MIDI 1,1kW/ 50Hz/ 230V	1	4354,30
	50371	MAXI II 4,0 kW / 400 V	13543	BG Motorensektion MAXI 4kW/ 50Hz/ 400V	1	6084,90
3	50365	MIDI II 1,1 kW / 230 V	12904	Reduzierstück 3" auf 2 1/2" MIDI	1	156,30
4	50365	MIDI II 1,1 kW / 230 V	11414	Beipack Kleinteile LM 3P	1	148,95
	50371	MAXI II 4,0 kW / 400 V				
5	50365	MIDI II 1,1 kW / 230 V	30128	Befestigungsdorn 450	1	21,95
	50371	MAXI II 4,0 kW / 400 V				
6	50365	MIDI II 1,1 kW / 230 V	11203	Drahtseil VA 3 mm x 30 m	1	109,95
	50371	MAXI II 4,0 kW / 400 V				
7	50365	MIDI II 1,1 kW / 230 V	42137	Ersatzschaltkasten 1,1 KW / 230 V	1	609,95
	50371	MAXI II 4,0 kW / 400 V	42139	Ersatz Motorschutzschalter 10-16A CEE	1	364,95

Artikelnr. Produkt
51086 AquaMax Eco Classic 2500



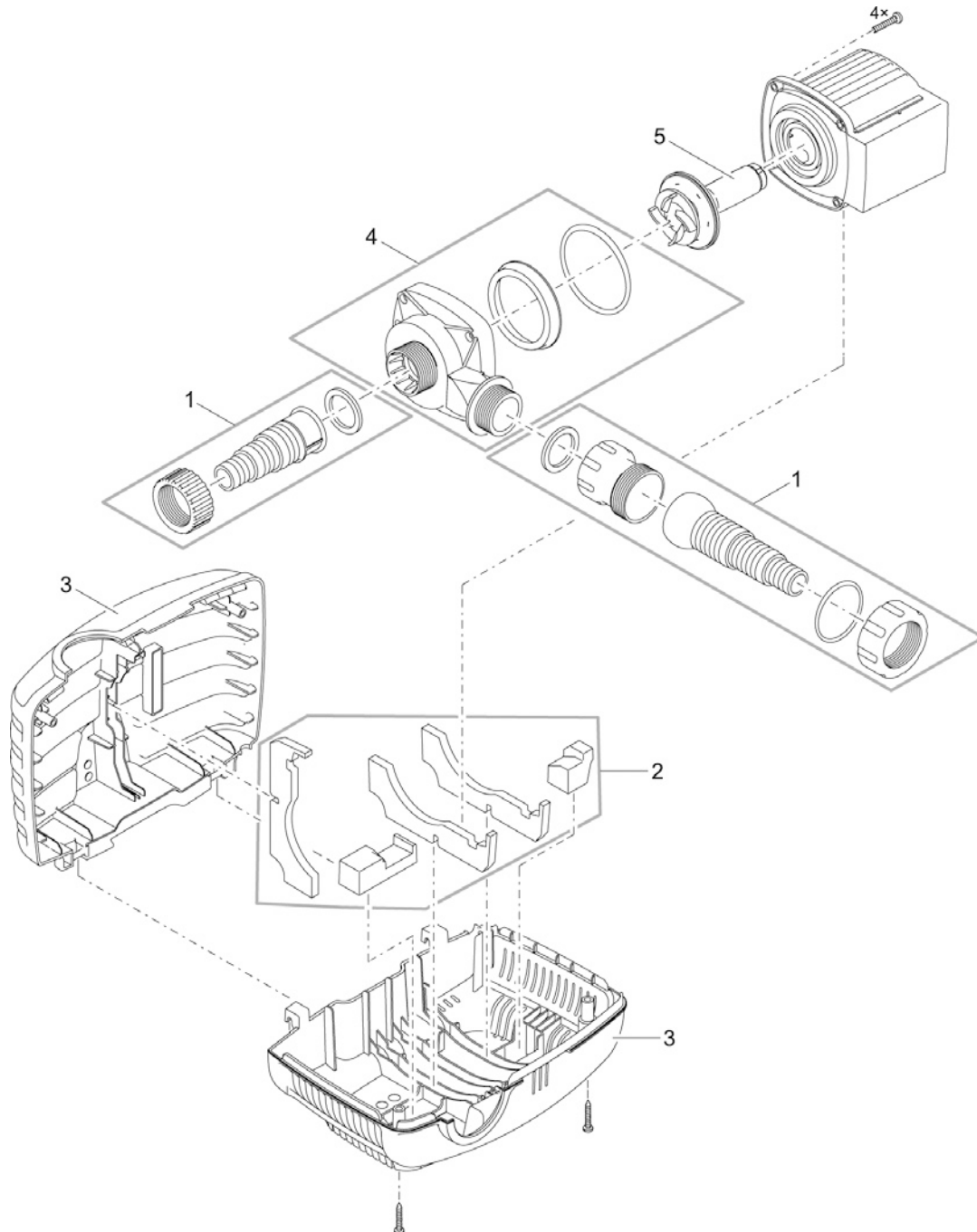
Pos.	Artikelnr. Produkt	Produkt	Artikelnr. Ersatzteil	Ersatzteil	Anzahl	UVP in €
1	51086	AquaMax Eco Classic 2500	21903	Anschlusskit AquaMax Eco Classic 2500	1	3,95
2	51086	AquaMax Eco Classic 2500	21901	Filterschalen AquaMax Eco Classic 2500	1	19,95
3	51086	AquaMax Eco Classic 2500	21908	Pumpengehäuse AquaMax Eco Classic 2500	1	4,95
4	51086	AquaMax Eco Classic 2500	18013	Ersatzrotor kpl. ASE 2500 magnetisiert	1	17,95

Artikelnr. Produkt
57380 AquaMax 2000



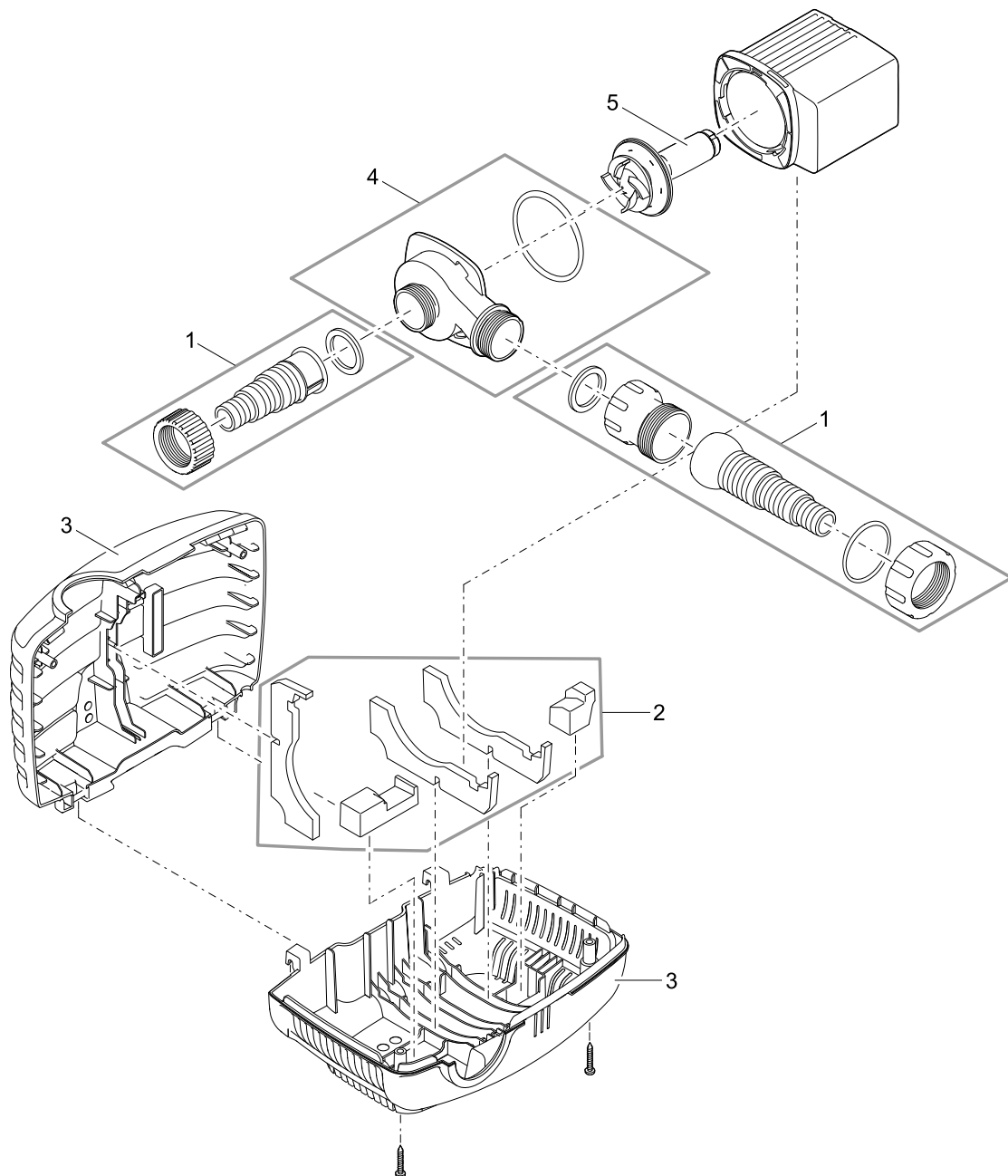
Pos.	Artikelnr. Produkt	Produkt	Artikelnr. Ersatzteil	Ersatzteil	Anzahl	UVP in €
1	57380	AquaMax 2000	35719	Oberschale AquaMax 2000	1	8,95
2	57380	AquaMax 2000	34507	Filtergehäuse Unterteil AquaMax 2000	1	6,95
3	57380	AquaMax 2000	34509	Pumpengehäuse AquaMax 2000	1	8,95
4	57380	AquaMax 2000	34605	Ersatzrotor AquaMax 2000	1	34,95
5	57380	AquaMax 2000	24691	Filterschaum blau PPI 80 AquaMax 2000	1	0,95
6	57380	AquaMax 2000	22298	O-Ring NBR 27 x 2,5 SH70 schwarz	1	0,25
7	57380	AquaMax 2000	23642	Stufenschlauchtülle mit Muffe kpl. G1	1	2,95

Artikelnr.	Produkt
51092	AquaMax Eco Classic 3500
51096	AquaMax Eco Classic 5500
51099	AquaMax Eco Classic 8500
51102	AquaMax Eco Classic 11500
51104	AquaMax Eco Classic 14500
56653	AquaMax Eco Classic 17500



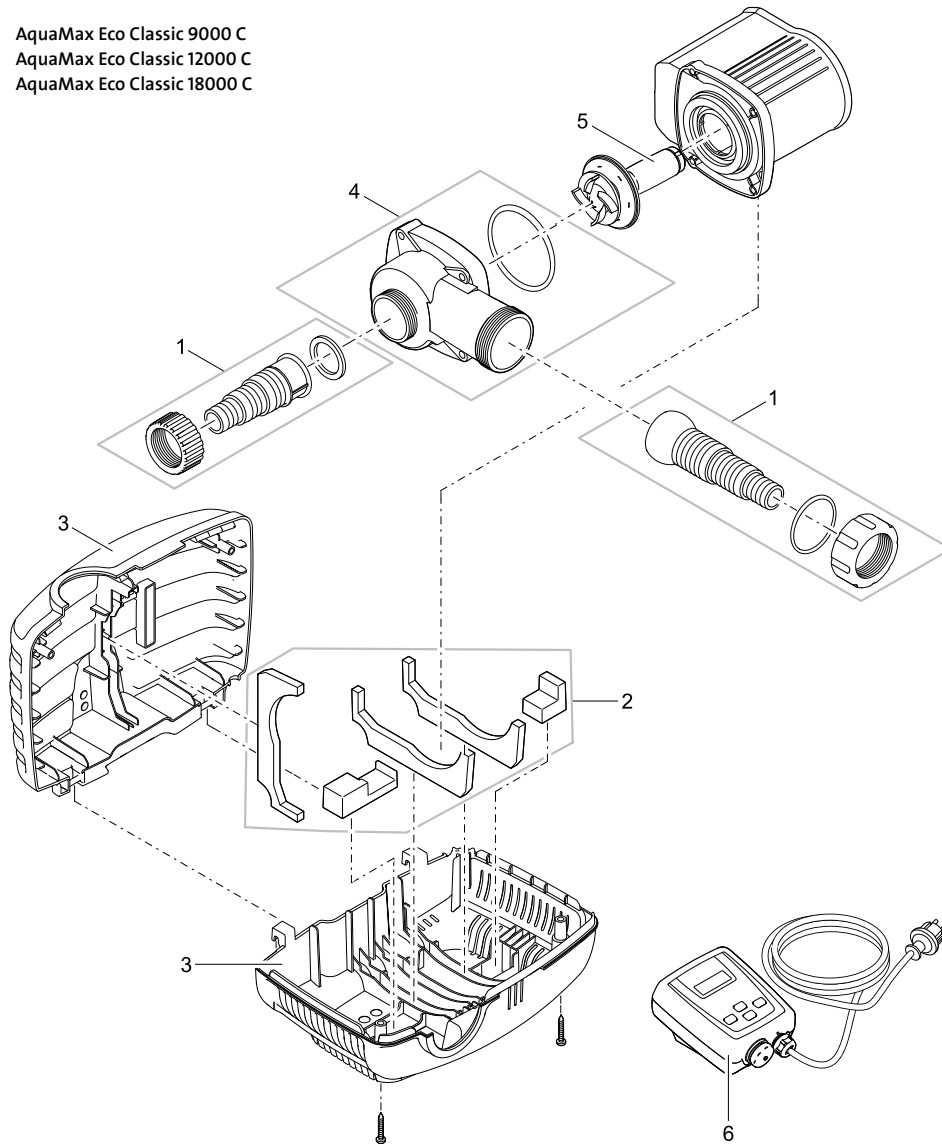
Pos.	Artikelnr. Produkt	Produkt	Artikelnr. Ersatzteil	Ersatzteil	Anzahl	UVP in €
1	51092	AquaMax Eco Classic 3500	21904	Anschlusskit AquaMax Eco Cl. 3500-17500	1	9,95
	51096	AquaMax Eco Classic 5500				
	51099	AquaMax Eco Classic 8500				
	51102	AquaMax Eco Classic 11500				
	51104	AquaMax Eco Classic 14500				
	56653	AquaMax Eco Classic 17500				
2	51092	AquaMax Eco Classic 3500	21905	Gummipuffer AquaMax Eco Cl. 3500 / 5500	1	9,95
	51096	AquaMax Eco Classic 5500	21906	Gummipuffer Set AquaMax Eco Classic 8500	1	10,95
	51099	AquaMax Eco Classic 8500				
	51102	AquaMax Eco Classic 11500	21907	Gummipuffer AquaMax Eco Cl. 11500/14500	1	13,95
	51104	AquaMax Eco Classic 14500				
	56653	AquaMax Eco Classic 17500				
51092	AquaMax Eco Classic 3500	21902				
51096	AquaMax Eco Classic 5500					
51099	AquaMax Eco Classic 8500					
51102	AquaMax Eco Classic 11500					
51104	AquaMax Eco Classic 14500					
56653	AquaMax Eco Classic 17500					
4	51092	AquaMax Eco Classic 3500	21909	Pumpengehäuse AquaMax Eco Cl. 3500/5500	1	8,95
	51096	AquaMax Eco Classic 5500	21910	Pumpengehäuse AquaMax Eco Classic 8500	1	18,95
	51099	AquaMax Eco Classic 8500				
	51102	AquaMax Eco Classic 11500	21914	Pumpengehäuse AquaMax Eco Cl.11500/14500	1	24,95
	51104	AquaMax Eco Classic 14500	31141	Pumpengehäuse AquaMax Eco Classic 17500	1	28,95
	56653	AquaMax Eco Classic 17500				
5	51092	AquaMax Eco Classic 3500	21912	Ersatzrotor AquaMax Eco Classic 3500	1	29,95
	51096	AquaMax Eco Classic 5500	21913	Ersatzrotor AquaMax Eco Classic 5500	1	49,95
	51099	AquaMax Eco Classic 8500	21898	Ersatzrotor AquaMax Eco Classic 8500	1	59,95
	51102	AquaMax Eco Classic 11500	21900	Ersatzrotor AquaMax Eco Classic 11500	1	79,95
	51104	AquaMax Eco Classic 14500	21899	Ersatzrotor AquaMax Eco Classic 14500	1	89,95
	56653	AquaMax Eco Classic 17500	31142	Ersatzrotor AquaMax Eco Classic 17500	1	119,95

Artikelnr.	Produkt
20225	AquaMax Eco Classic 2500E
20249	AquaMax Eco Classic 3500E



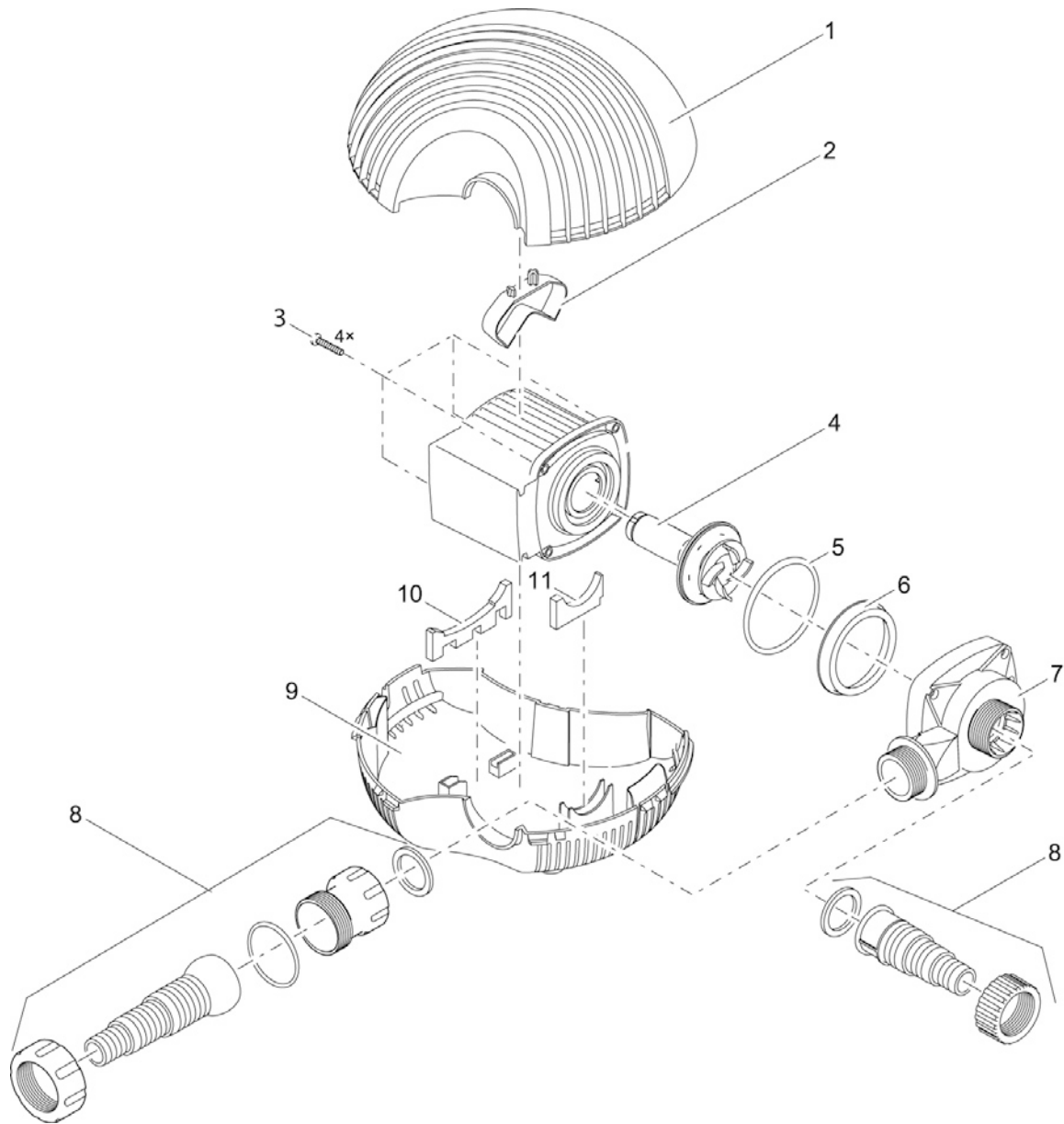
Pos.	Artikelnr. Produkt	Produkt	Artikelnr. Ersatzteil	Ersatzteil	Anzahl	UVP in €
1	20225	AquaMax Eco Classic 2500E	21904	Anschlusskit AquaMax Eco Cl. 3500-17500	1	9,95
	20249	AquaMax Eco Classic 3500E				
2	20225	AquaMax Eco Classic 2500E	71801	Gummipuffer AquaMax Eco Cl. 2500/3500	1	11,95
	20249	AquaMax Eco Classic 3500E				
3	20225	AquaMax Eco Classic 2500E	21902	Filterschalen AquaMax Eco Cl. 3500-14500	1	32,95
	20249	AquaMax Eco Classic 3500E				
4	20225	AquaMax Eco Classic 2500E	71810	Ersatz Pumpengehäuse Max 3500 2019	1	3,95
	20249	AquaMax Eco Classic 3500E				
5	20225	AquaMax Eco Classic 2500E	71797	Ersatzrotor AquaMax Eco Classic 2500 E	1	11,95
	20249	AquaMax Eco Classic 3500E	71798	Ersatzrotor Max 3500 E 2019	1	12,95

Artikelnr.	Produkt
73336	AquaMax Eco Classic 9000 C
73337	AquaMax Eco Classic 12000 C
73338	AquaMax Eco Classic 18000 C



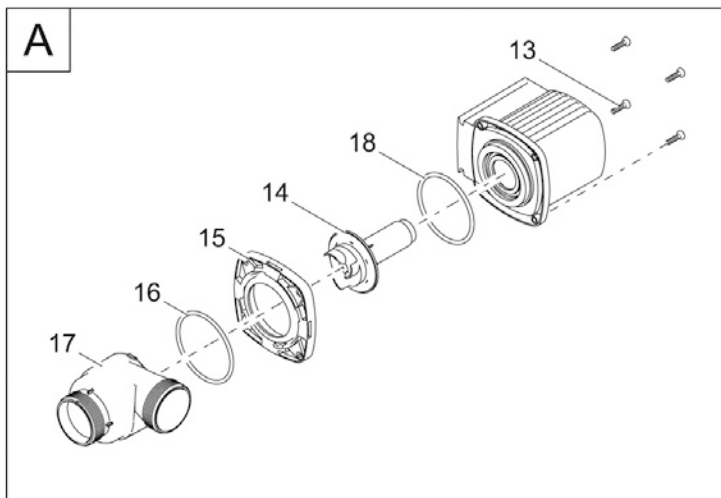
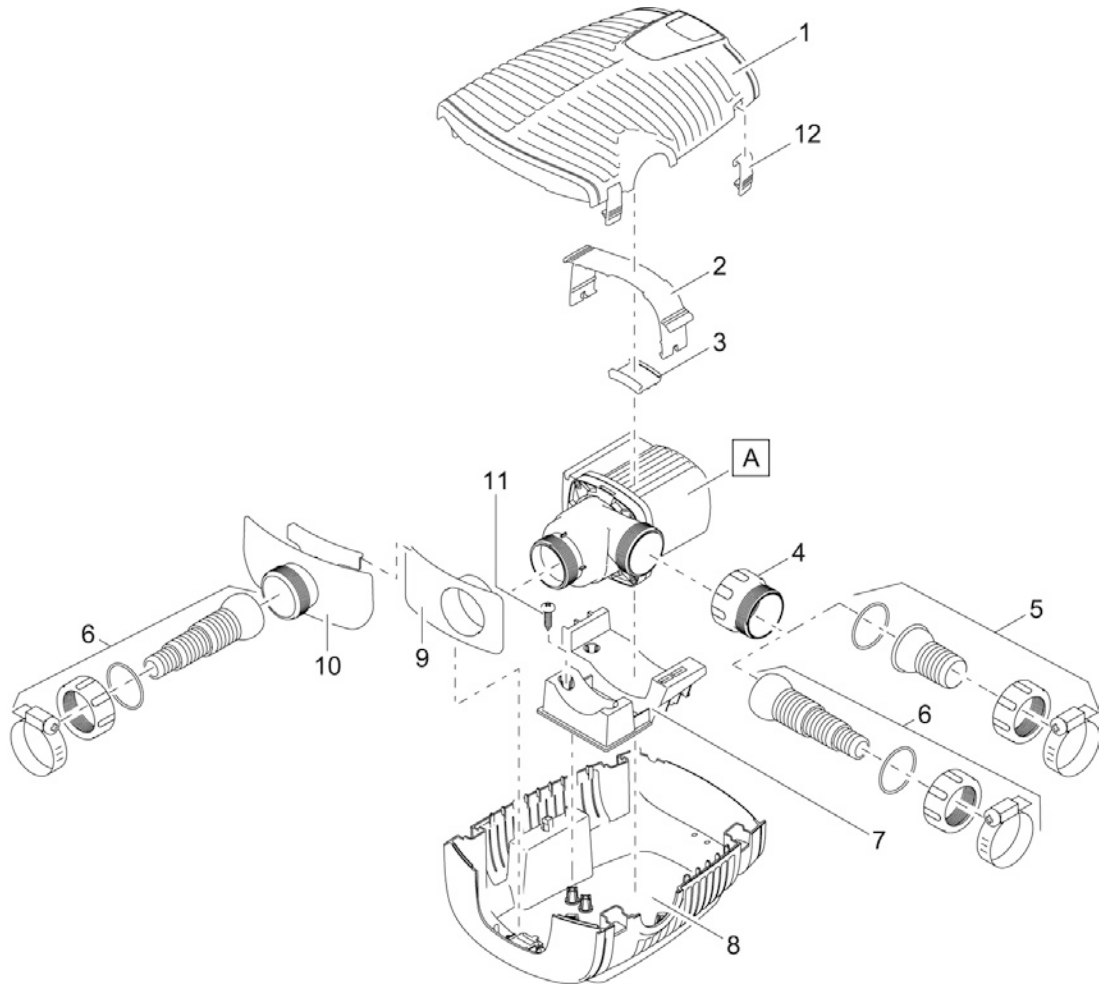
Pos.	Artikelnr. Produkt	Produkt	Artikelnr. Ersatzteil	Ersatzteil	Anzahl	UVP in €
1	73336	AquaMax Eco Classic 9000 C	21904	Anschlusskit AquaMax Eco Cl. 3500-17500	1	9,95
	73337	AquaMax Eco Classic 12000 C				
	73338	AquaMax Eco Classic 18000 C				
2	73336	AquaMax Eco Classic 9000 C	77576	Gummipuffer AquaMax Eco Classic 9000 C	1	7,95
	73337	AquaMax Eco Classic 12000 C	21907	Gummipuffer AquaMax Eco Cl. 11500/14500	1	13,95
	73338	AquaMax Eco Classic 18000 C				
3	73336	AquaMax Eco Classic 9000 C	21902	Filterschalen AquaMax Eco Cl. 3500-14500	1	32,95
	73337	AquaMax Eco Classic 12000 C				
	73338	AquaMax Eco Classic 18000 C				
4	73336	AquaMax Eco Classic 9000 C	21910	Pumpengehäuse AquaMax Eco Classic 8500	1	18,95
	73337	AquaMax Eco Classic 12000 C	21914	Pumpengehäuse AquaMax Eco Cl.11500/14500	1	24,95
	73338	AquaMax Eco Classic 18000 C	31141	Pumpengehäuse AquaMax Eco Classic 17500	1	28,95
5	73336	AquaMax Eco Classic 9000 C	21898	Ersatzrotor AquaMax Eco Classic 8500	1	59,95
	73337	AquaMax Eco Classic 12000 C	21900	Ersatzrotor AquaMax Eco Classic 11500	1	79,95
	73338	AquaMax Eco Classic 18000 C	31142	Ersatzrotor AquaMax Eco Classic 17500	1	119,95
6	73336	AquaMax Eco Classic 9000 C	76357	Controller AquaMax Eco Classic verpackt	1	139,95
	73337	AquaMax Eco Classic 12000 C				
	73338	AquaMax Eco Classic 18000 C				

Artikelnr.	Produkt
50071	AquaMax Eco 3500
50072	AquaMax Eco 5500
50073	AquaMax Eco 8500



Pos.	Artikelnr. Produkt	Produkt	Artikelnr. Ersatzteil	Ersatzteil	Anzahl	UVP in €
1	50071	AquaMax Eco 3500	35720	Oberschale AquaMax 3500-8500	1	18,95
	50072	AquaMax Eco 5500				
	50073	AquaMax Eco 8500				
2	50071	AquaMax Eco 3500	33050	Klemmfeder AquaMax	2	0,75
	50072	AquaMax Eco 5500			1	
	50073	AquaMax Eco 8500			1	
3	50071	AquaMax Eco 3500	6055	Linsenschraube V2A DIN 7985 M5 x 20 H	1	0,35
	50072	AquaMax Eco 5500	9957	Linsenschraube V2A DIN 7985 M5 x 30	1	0,35
	50073	AquaMax Eco 8500	21912	Ersatzrotor AquaMax Eco Classic 3500	1	29,95
4	50071	AquaMax Eco 3500	21913	Ersatzrotor AquaMax Eco Classic 5500	1	49,95
	50072	AquaMax Eco 5500	11653	Ersatzrotor AquaMax Eco 8500	1	74,95
	50073	AquaMax Eco 8500	25969	O-Ring NBR 60 x 2,5 SH70 A	1	0,55
5	50071	AquaMax Eco 3500	28539	O-Ring NBR 78 x 4,3 SH70	1	1,95
	50072	AquaMax Eco 5500	28125	Haltering Max Eco	1	3,95
	50073	AquaMax Eco 8500	11825	Ersatz Pumpengehäuse Max 3500-5500	1	16,95
6	50071	AquaMax Eco 3500	11824	Ersatz Pumpengehäuse Max 8000-8500	1	24,95
	50072	AquaMax Eco 5500	10515	Beipack AquaMax Start Eco	1	14,95
	50073	AquaMax Eco 8500	20629	Unterschale Filter AquaMax	1	12,95
7	50071	AquaMax Eco 3500	10460	Gummipuffer hinten EC mini	1	1,95
	50072	AquaMax Eco 5500	10356	Gummipuffer hinten AquaMax 8500	1	1,45
	50073	AquaMax Eco 8500	10382	Gummipuffer vorne AquaMax Start Eco	1	0,95
8	50071	AquaMax Eco 3500				
	50072	AquaMax Eco 5500				
	50073	AquaMax Eco 8500				
9	50071	AquaMax Eco 3500				
	50072	AquaMax Eco 5500				
	50073	AquaMax Eco 8500				
10	50071	AquaMax Eco 3500				
	50072	AquaMax Eco 5500				
	50073	AquaMax Eco 8500				
11	50071	AquaMax Eco 3500				
	50072	AquaMax Eco 5500				
	50073	AquaMax Eco 8500				

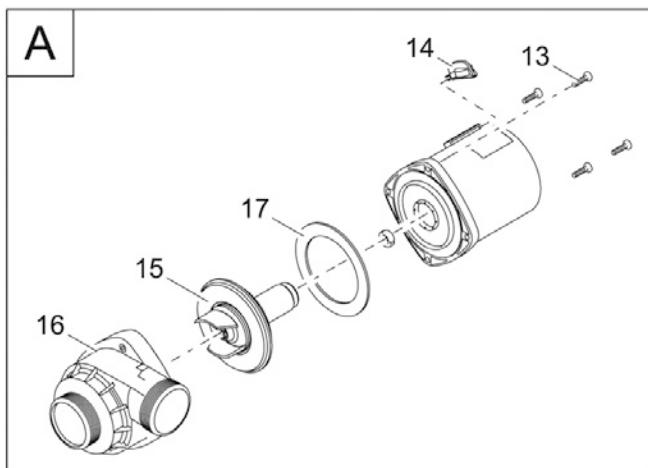
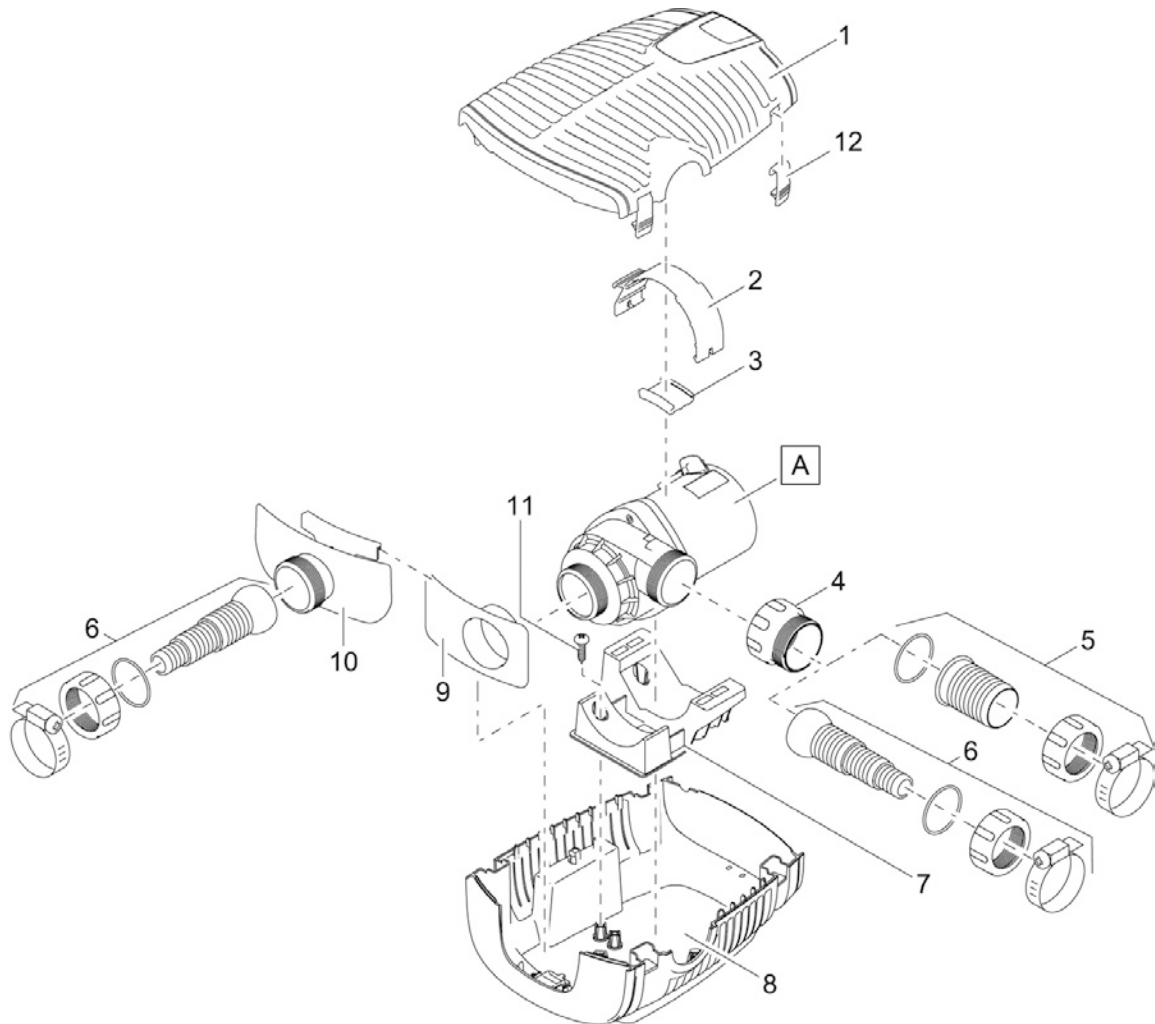
Artikelnr.	Produkt
50734	AquaMax Eco Premium 4000
50736	AquaMax Eco Premium 6000
50740	AquaMax Eco Premium 8000
51078	AquaMax Eco Premium 10000



Pos.	Artikelnr. Produkt	Produkt	Artikelnr. Ersatzteil	Ersatzteil	Anzahl	UVP in €
1	50734	AquaMax Eco Premium 4000	17963	Ersatz Filterschale oben AquaMax Eco Pr.	1	26,95
	50736	AquaMax Eco Premium 6000				
	50740	AquaMax Eco Premium 8000				
	51078	AquaMax Eco Premium 10000				
2	50734	AquaMax Eco Premium 4000	16978	Klammer EC1	1	1,95
	50736	AquaMax Eco Premium 6000				
	50740	AquaMax Eco Premium 8000				
	51078	AquaMax Eco Premium 10000				
3	50734	AquaMax Eco Premium 4000	17232	Gummieinsatz AquaMax Pro	1	0,95
	50736	AquaMax Eco Premium 6000				
	50740	AquaMax Eco Premium 8000				
	51078	AquaMax Eco Premium 10000				
4	50734	AquaMax Eco Premium 4000	16859	Adapter 2"	1	3,45
	50736	AquaMax Eco Premium 6000				
	50740	AquaMax Eco Premium 8000				
	51078	AquaMax Eco Premium 10000				
5	50734	AquaMax Eco Premium 4000	17064	Beipack AquaMax Eco 1 1/2"	1	7,95
	50736	AquaMax Eco Premium 6000	17069	Beipack AquaMax Eco 2"	1	11,35
	50740	AquaMax Eco Premium 8000				
	51078	AquaMax Eco Premium 10000				
6	50734	AquaMax Eco Premium 4000	17272	Beipack AquaMax Eco 1" - 1 1/2"	1	21,75
	50736	AquaMax Eco Premium 6000				
	50740	AquaMax Eco Premium 8000				
	51078	AquaMax Eco Premium 10000				
7	50734	AquaMax Eco Premium 4000	16961	Pumpenhalter EC1 AquaMax Pro	1	5,95
	50736	AquaMax Eco Premium 6000				
	50740	AquaMax Eco Premium 8000				
	51078	AquaMax Eco Premium 10000				
8	50734	AquaMax Eco Premium 4000	17962	Ersatz Filterschale unten AquaMaxEco Pr.	1	21,95
	50736	AquaMax Eco Premium 6000				
	50740	AquaMax Eco Premium 8000				
	51078	AquaMax Eco Premium 10000				
9	50734	AquaMax Eco Premium 4000	16867	Saugadapter AquaMax Pro	1	2,95
	50736	AquaMax Eco Premium 6000				
	50740	AquaMax Eco Premium 8000				
	51078	AquaMax Eco Premium 10000				
10	50734	AquaMax Eco Premium 4000	16866	Regler AquaMax Pro	1	4,95
	50736	AquaMax Eco Premium 6000				
	50740	AquaMax Eco Premium 8000				
	51078	AquaMax Eco Premium 10000				
11	50734	AquaMax Eco Premium 4000	22853	Linsenschraube CH-V2A DIN 7981 4,8x19	4	0,85
	50736	AquaMax Eco Premium 6000				
	50740	AquaMax Eco Premium 8000				
	51078	AquaMax Eco Premium 10000				
12	50734	AquaMax Eco Premium 4000	30983	Clip Bitron Eco / AquaMax	1	1,95
	50736	AquaMax Eco Premium 6000				
	50740	AquaMax Eco Premium 8000				
	51078	AquaMax Eco Premium 10000				
13	50734	AquaMax Eco Premium 4000	6055	Linsenschraube V2A DIN 7985 M5 x 20 H	4	0,35
	50736	AquaMax Eco Premium 6000				
	50740	AquaMax Eco Premium 8000				
	51078	AquaMax Eco Premium 10000				

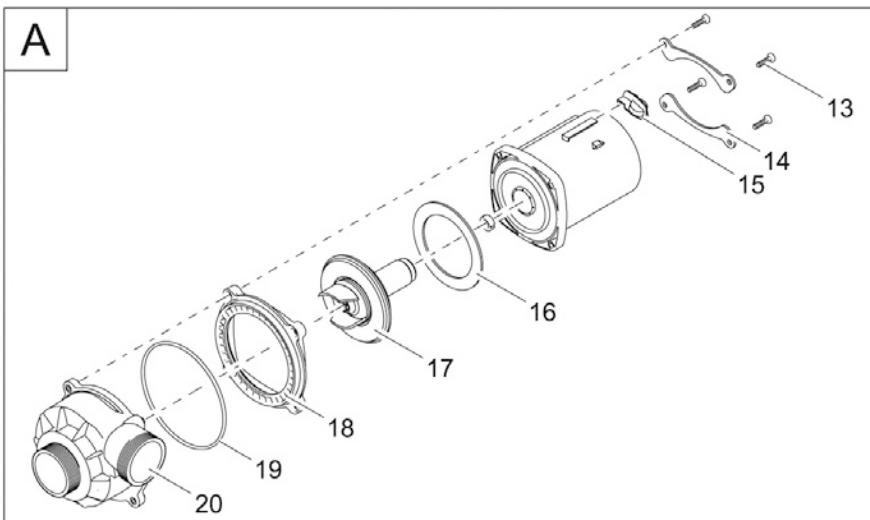
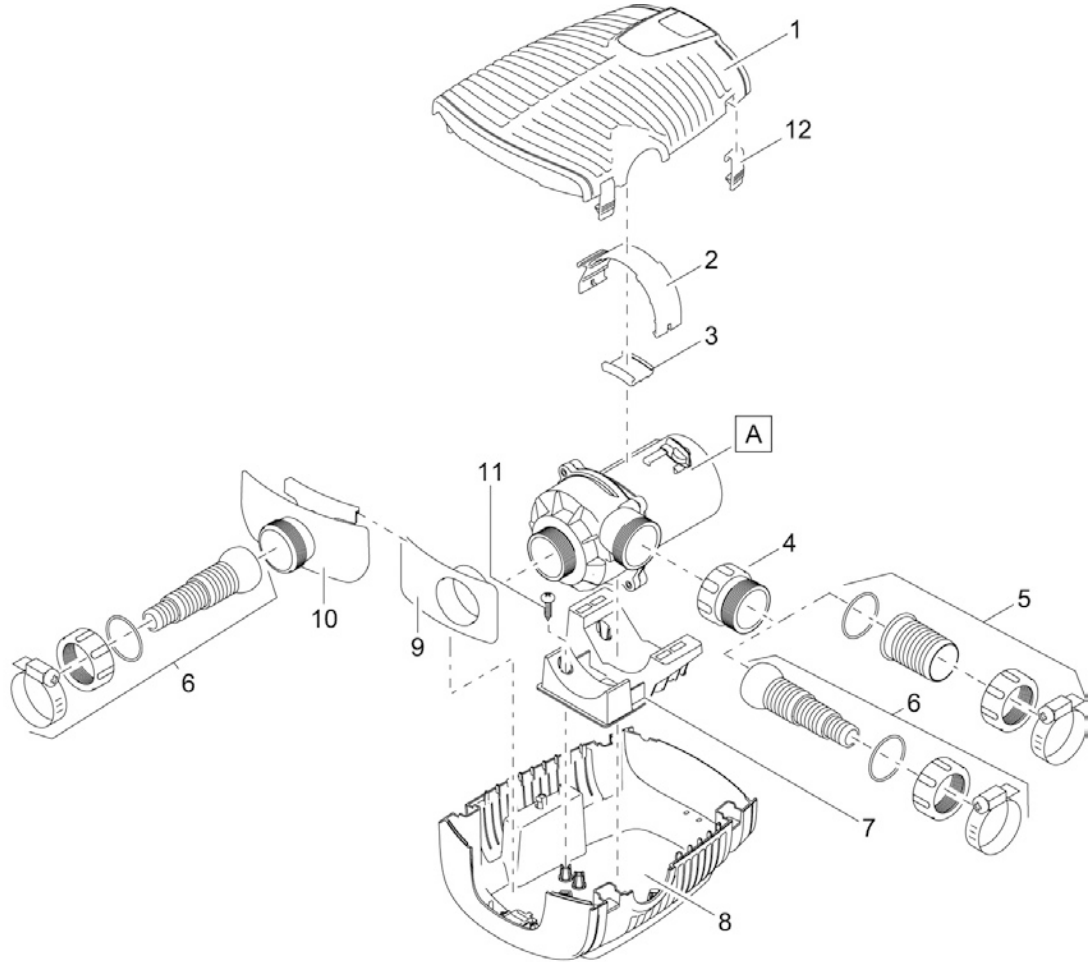
Pos.	Artikelnr. Produkt	Produkt	Artikelnr. Ersatzteil	Ersatzteil	Anzahl	UVP in €
14	50734	AquaMax Eco Premium 4000	17964	Ersatzrotor AquaMax Eco Pre. 4000-8000	1	49,95
	50736	AquaMax Eco Premium 6000				
	50740	AquaMax Eco Premium 8000	21459	Ersatzrotor AquaMax Eco Premium 10000	1	79,95
	51078	AquaMax Eco Premium 10000				
15	50734	AquaMax Eco Premium 4000	35468	BG Zwischengehäuse EC1 vormontiert	1	8,95
	50736	AquaMax Eco Premium 6000				
	50740	AquaMax Eco Premium 8000				
	51078	AquaMax Eco Premium 10000				
17	50734	AquaMax Eco Premium 4000	17966	Ersatzpumpengeh. AquaMax Eco Prem. 4000	1	21,95
	50736	AquaMax Eco Premium 6000	17967	Ersatzpumpengeh. AquaMax Eco Prem. 6000	1	26,95
	50740	AquaMax Eco Premium 8000	17968	Ersatzpumpengeh. AquaMax Eco Prem. 8000	1	30,95
	51078	AquaMax Eco Premium 10000	21460	Ersatzpumpengeh. AquaMax Eco Prem. 10000	1	32,95
18	50734	AquaMax Eco Premium 4000	28539	O-Ring NBR 78 x 4,3 SH70	1	1,95
	50736	AquaMax Eco Premium 6000				
	50740	AquaMax Eco Premium 8000				
	51078	AquaMax Eco Premium 10000				

Artikelnr.	Produkt
50742	AquaMax Eco Premium 12000
50745	AquaMax Eco Premium 16000



Pos.	Artikelnr. Produkt	Produkt	Artikelnr. Ersatzteil	Ersatzteil	Anzahl	UVP in €
1	50742	AquaMax Eco Premium 12000	17963	Ersatz Filterschale oben AquaMax Eco Pr.	1	26,95
	50745	AquaMax Eco Premium 16000				
2	50742	AquaMax Eco Premium 12000	16982	Klammer EC2	1	1,95
	50745	AquaMax Eco Premium 16000				
3	50742	AquaMax Eco Premium 12000	17232	Gummieinsatz AquaMax Pro	1	0,95
	50745	AquaMax Eco Premium 16000				
4	50742	AquaMax Eco Premium 12000	16859	Adapter 2"	1	3,45
	50745	AquaMax Eco Premium 16000				
5	50742	AquaMax Eco Premium 12000	17069	Beipack AquaMax Eco 2"	1	11,35
	50745	AquaMax Eco Premium 16000				
6	50742	AquaMax Eco Premium 12000	17272	Beipack AquaMax Eco 1" - 1 1/2"	1	21,75
	50745	AquaMax Eco Premium 16000				
7	50742	AquaMax Eco Premium 12000	16956	Pumpenhalter EC2 AquaMax Pro	1	3,95
	50745	AquaMax Eco Premium 16000				
8	50742	AquaMax Eco Premium 12000	17962	Ersatz Filterschale unten AquaMaxEco Pr.	1	21,95
	50745	AquaMax Eco Premium 16000				
9	50742	AquaMax Eco Premium 12000	16867	Saugadapter AquaMax Pro	1	2,95
	50745	AquaMax Eco Premium 16000				
10	50742	AquaMax Eco Premium 12000	16866	Regler AquaMax Pro	1	4,95
	50745	AquaMax Eco Premium 16000				
11	50742	AquaMax Eco Premium 12000	22853	Linsenschraube CH-V2A DIN 7981 4,8x19	4	0,85
	50745	AquaMax Eco Premium 16000				
12	50742	AquaMax Eco Premium 12000	30983	Clip Bitron Eco / AquaMax	1	1,95
	50745	AquaMax Eco Premium 16000				
13	50742	AquaMax Eco Premium 12000	6055	Linsenschraube V2A DIN 7985 M5 x 20 H	4	0,35
	50745	AquaMax Eco Premium 16000				
14	50742	AquaMax Eco Premium 12000	35763	BG Schieber EC2	1	4,95
	50745	AquaMax Eco Premium 16000				
15	50742	AquaMax Eco Premium 12000	17965	Ersatzrotor AquaMax Eco Pre. 12000-16000	1	89,95
	50745	AquaMax Eco Premium 16000				
16	50742	AquaMax Eco Premium 12000	17969	Ersatzpumpegeh. AquaMax Eco Prem. 12000	1	37,95
	50745	AquaMax Eco Premium 16000	17970	Ersatzpumpegeh. AquaMax Eco Prem. 16000	1	41,95
17	50742	AquaMax Eco Premium 12000	17513	Flachdichtung 107 x 78 x 2,5 USP 16 hell	1	2,95
	50745	AquaMax Eco Premium 16000				

Artikelnr. Produkt
56406 AquaMax Eco Premium 20000

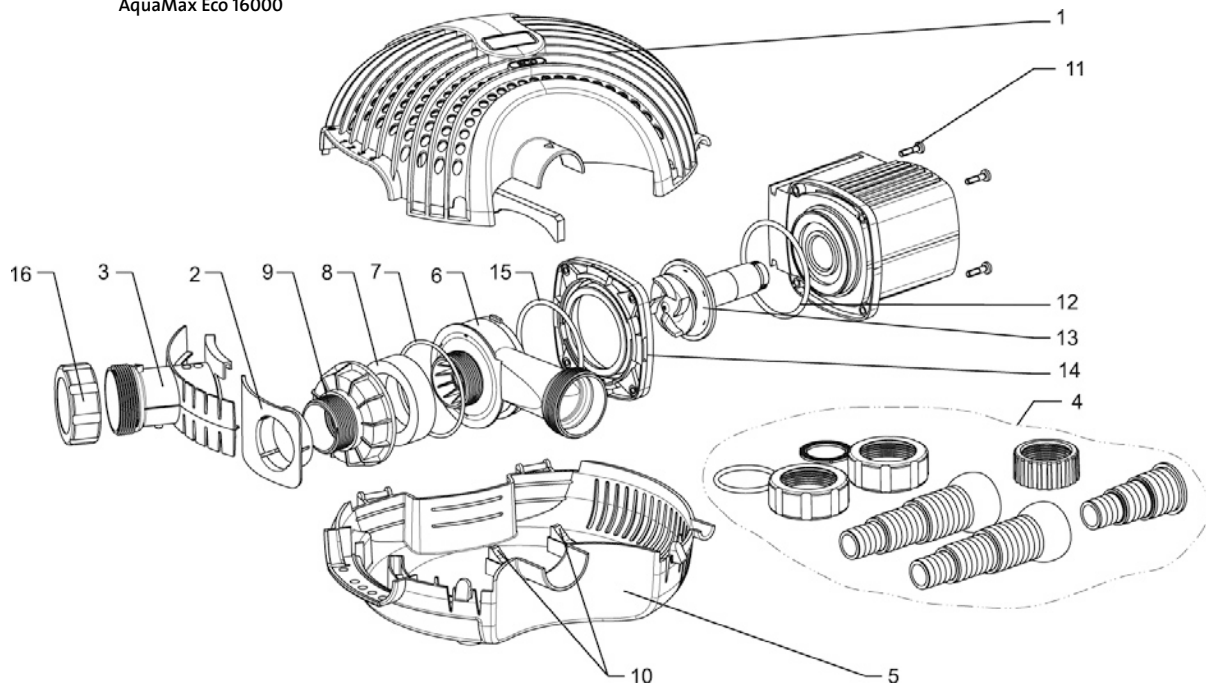


FILTERPUMPEN & BACHLAUFPUMPEN

FILTERPUMPEN & BACHLAUFPUMPEN

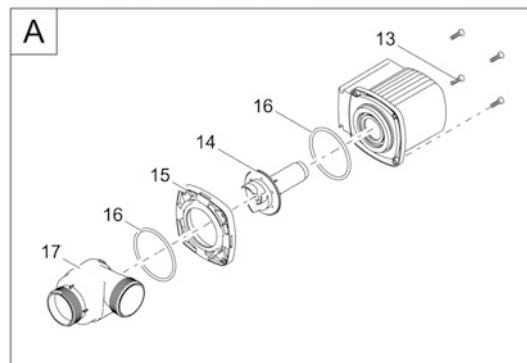
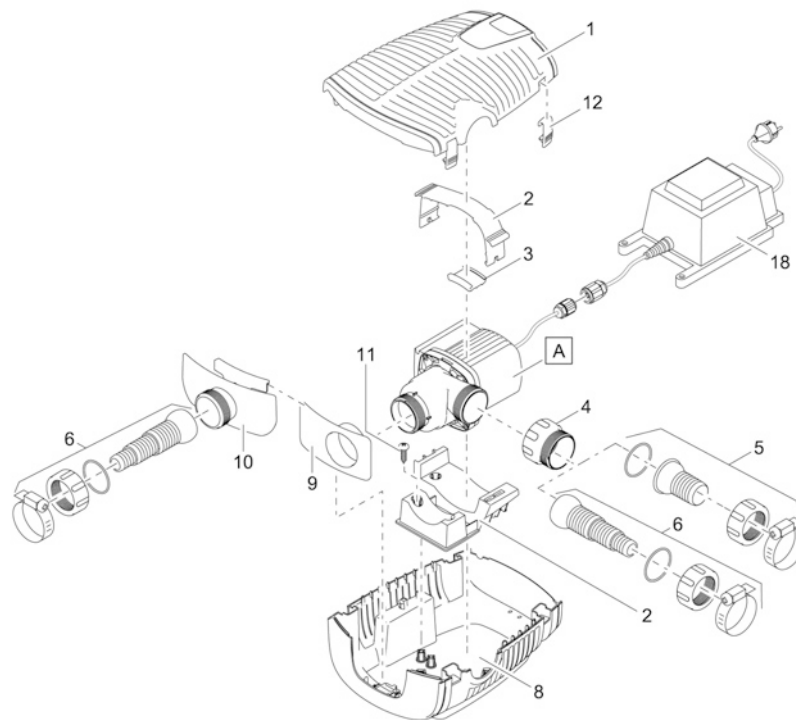
Pos.	Artikelnr. Produkt	Produkt	Artikelnr. Ersatzteil	Ersatzteil	Anzahl	UVP in €
1	56406	AquaMax Eco Premium 20000	17963	Ersatz Filterschale oben AquaMax Eco Pr.	1	26,95
2	56406	AquaMax Eco Premium 20000	16982	Klammer EC2	1	1,95
3	56406	AquaMax Eco Premium 20000	17232	Gummieinsatz AquaMax Pro	1	0,95
4	56406	AquaMax Eco Premium 20000	16859	Adapter 2"	1	3,45
5	56406	AquaMax Eco Premium 20000	17069	Beipack AquaMax Eco 2"	1	11,35
6	56406	AquaMax Eco Premium 20000	17272	Beipack AquaMax Eco 1" - 1 1/2"	1	21,75
7	56406	AquaMax Eco Premium 20000	30231	Pumpenhalter EC2-XL	1	6,95
8	56406	AquaMax Eco Premium 20000	17962	Ersatz Filterschale unten AquaMaxEco Pr.	1	21,95
9	56406	AquaMax Eco Premium 20000	16867	Saugadapter AquaMax Pro	1	2,95
10	56406	AquaMax Eco Premium 20000	16866	Regler AquaMax Pro	1	4,95
11	56406	AquaMax Eco Premium 20000	22853	Linsenschraube CH-V2A DIN 7981 4,8x19	4	0,85
12	56406	AquaMax Eco Premium 20000	30983	Clip Bitron Eco / AquaMax	1	1,95
13	56406	AquaMax Eco Premium 20000	6056	Linsenschraube V2A DIN 7985 5 x 22	1	0,25
14	56406	AquaMax Eco Premium 20000	30218	Adapter Zwischengehäuse EC 2	1	2,45
15	56406	AquaMax Eco Premium 20000	35763	BG Schieber EC2	1	4,95
16	56406	AquaMax Eco Premium 20000	17513	Flachdichtung 107 x 78 x 2,5 USP 16 hell	1	2,95
17	56406	AquaMax Eco Premium 20000	30538	Ersatzrotor AquaMax Eco Premium 20000	1	99,95
18	56406	AquaMax Eco Premium 20000	30217	Zwischengehäuse EC 2	1	11,95
19	56406	AquaMax Eco Premium 20000	15574	O-Ring NBR 125 x 3,5 SH70	1	2,45
20	56406	AquaMax Eco Premium 20000	30235	BG Pumpengehäuse AquaMax Eco Prem. 20000	1	39,95

Artikelnr.	Produkt
57356	AquaMax Eco R 8000
57361	AquaMax Eco 16000



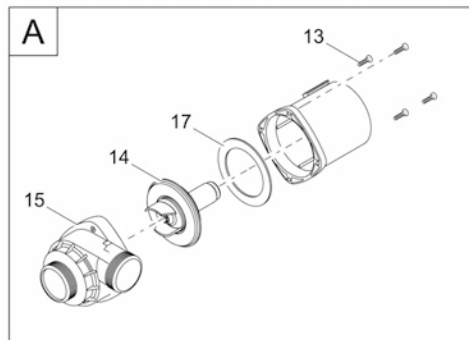
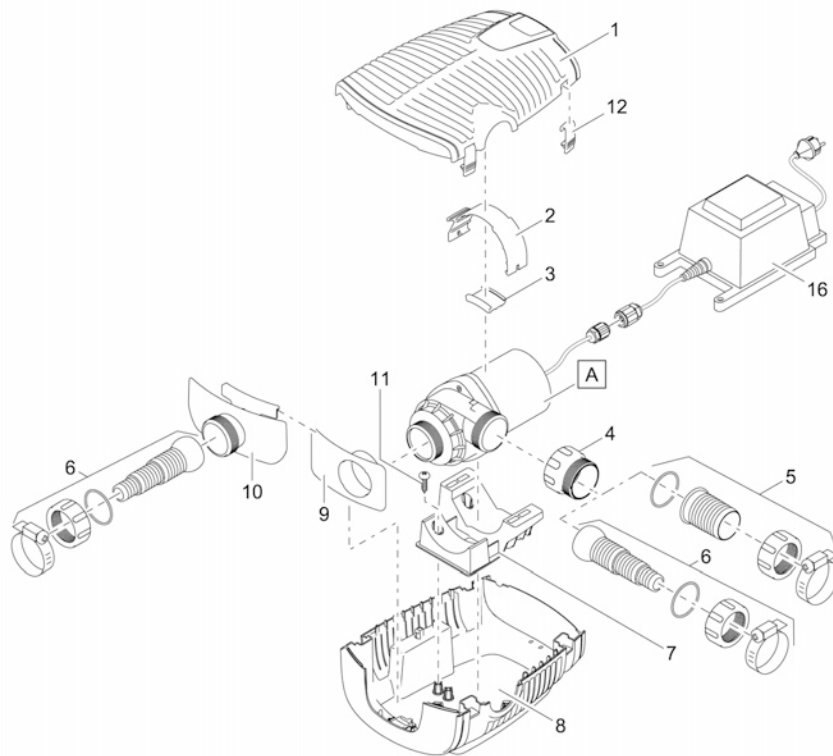
Pos.	Artikelnr. Produkt	Produkt	Artikelnr. Ersatzteil	Ersatzteil	Anzahl	UVP in €
1	57356	AquaMax Eco R 8000	34948	Oberschale AquaMax 03	1	18,95
	57361	AquaMax Eco 16000				
2	57356	AquaMax Eco R 8000	34945	Saugadapter AquaMax 03	1	4,95
	57361	AquaMax Eco 16000				
3	57356	AquaMax Eco R 8000	34947	Regler AquaMax 03 incl. 2" Kappe	1	3,95
	57361	AquaMax Eco 16000				
4	57356	AquaMax Eco R 8000	35459	Beipack Anschluss Kit AquaMax Eco 4-8000	1	10,95
	57361	AquaMax Eco 16000	14847	Beipack Anschl. Kit AquaMax Eco 12-16000	1	15,95
5	57356	AquaMax Eco R 8000	34944	Unterschale AquaMax 03	1	16,95
	57361	AquaMax Eco 16000				
6	57356	AquaMax Eco R 8000	35775	Pumpengehäuse frosts. 2-1 D30	1	18,95
	57361	AquaMax Eco 16000	29296	Pumpengehäuse EC2 16000 D33	1	17,95
7	57356	AquaMax Eco R 8000	3580	O-Ring NBR 80 x 3 SH75	1	0,85
	57361	AquaMax Eco 16000				
8	57356	AquaMax Eco R 8000	26002	Frostschutzschaum 2-1	1	3,95
	57361	AquaMax Eco 16000				
9	57356	AquaMax Eco R 8000	34949	Frostschutzgehäuse 2-1 AquaMax 03	1	6,95
	57361	AquaMax Eco 16000				
10	57356	AquaMax Eco R 8000	27949	Gummipuffer AquaMax Eco	3	0,95
	57361	AquaMax Eco 16000			1	
11	57356	AquaMax Eco R 8000	6055	Linsenschraube V2A DIN 7985 M5 x 20 H	1	0,35
	57361	AquaMax Eco 16000				
12	57356	AquaMax Eco R 8000	28539	O-Ring NBR 78 x 4,3 SH70	1	1,95
	57361	AquaMax Eco 16000				
13	57356	AquaMax Eco R 8000	35787	Rotor kpl. AquaM. Eco 6000/8000/6000 12V	1	82,95
	57361	AquaMax Eco 16000	35818	Ersatzrotor kpl. AquaMax Eco 12000-16000	1	89,95
14	57356	AquaMax Eco R 8000	35468	BG Zwischengehäuse EC1 vormontiert	1	8,95
15	57356	AquaMax Eco R 8000	3635	O-Ring SI 76 x 4 SH50 rot/br.	1	1,45
	57361	AquaMax Eco R 8000				
16	57356	AquaMax Eco R 8000	25993	Schraubkappe 2"	1	2,45
	57361	AquaMax Eco 16000				

Artikelnr. **Produkt**
 50730 AquaMax Eco Premium 6000 / 12 V



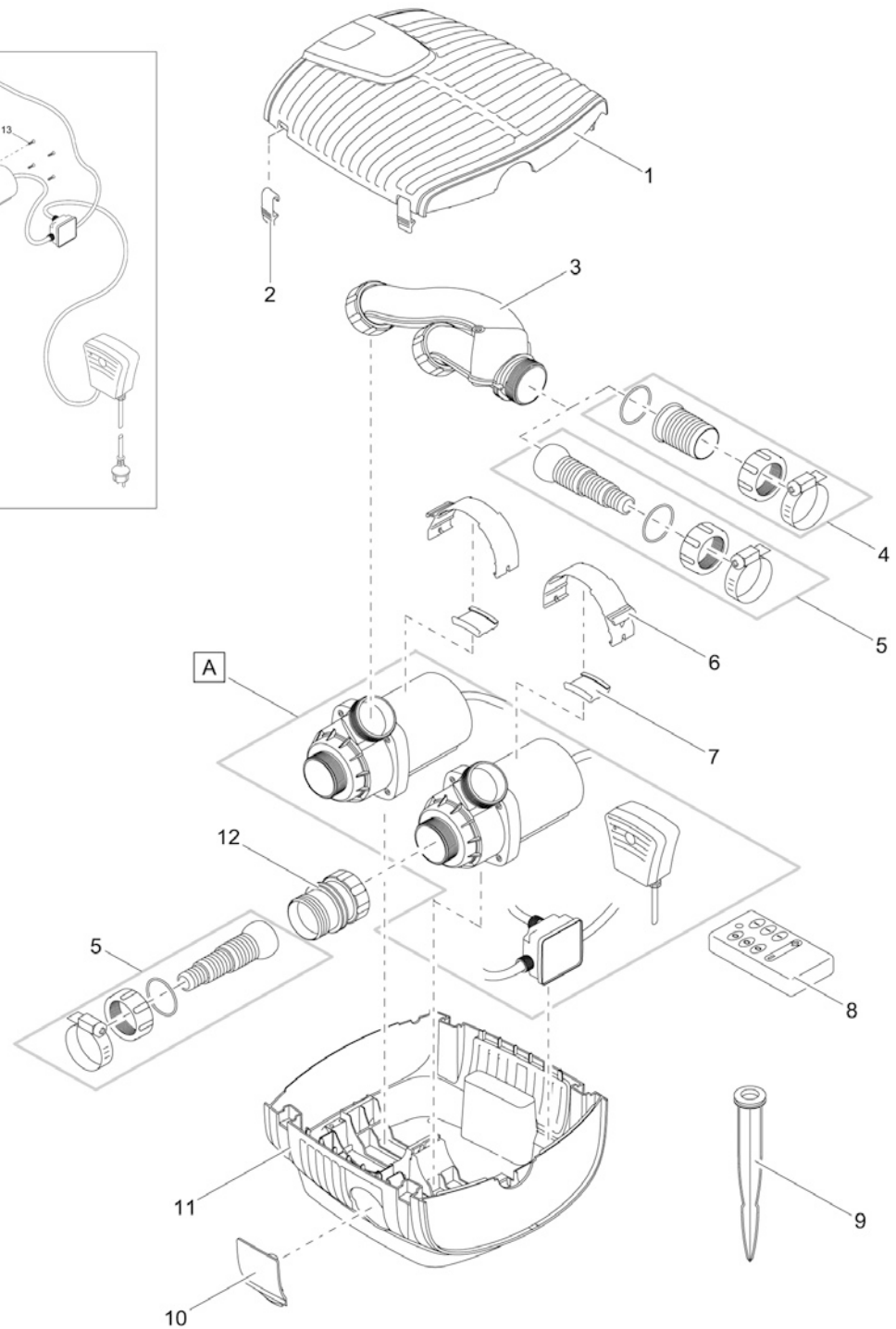
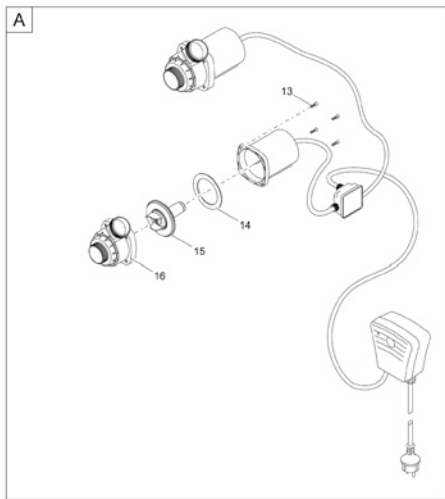
Pos.	Artikelnr. Produkt	Produkt	Artikelnr. Ersatzteil	Ersatzteil	Anzahl	UVP in €
1	50730	AquaMax Eco Premium 6000 / 12 V	17963	Ersatz Filterschale oben AquaMax Eco Pr.	1	26,95
2	50730	AquaMax Eco Premium 6000 / 12 V	16961	Pumpenhalter EC1 AquaMax Pro	1	5,95
3	50730	AquaMax Eco Premium 6000 / 12 V	17232	Gummieinsatz AquaMax Pro	1	0,95
4	50730	AquaMax Eco Premium 6000 / 12 V	16859	Adapter 2"	1	3,45
5	50730	AquaMax Eco Premium 6000 / 12 V	17064	Beipack AquaMax Eco 1 1/2"	1	7,95
6	50730	AquaMax Eco Premium 6000 / 12 V	17272	Beipack AquaMax Eco 1" - 1 1/2"	1	21,75
8	50730	AquaMax Eco Premium 6000 / 12 V	17962	Ersatz Filterschale unten AquaMaxEco Pr.	1	21,95
9	50730	AquaMax Eco Premium 6000 / 12 V	16867	Saugadapter AquaMax Pro	1	2,95
10	50730	AquaMax Eco Premium 6000 / 12 V	16866	Regler AquaMax Pro	1	4,95
11	50730	AquaMax Eco Premium 6000 / 12 V	22853	Linsenschraube CH-V2A DIN 7981 4,8x19	4	0,85
12	50730	AquaMax Eco Premium 6000 / 12 V	30983	Clip Bitron Eco / AquaMax	1	1,95
13	50730	AquaMax Eco Premium 6000 / 12 V	6055	Linsenschraube V2A DIN 7985 M5 x 20 H	1	0,35
14	50730	AquaMax Eco Premium 6000 / 12 V	17964	Ersatzrotor AquaMax Eco Pre. 4000-8000	1	49,95
15	50730	AquaMax Eco Premium 6000 / 12 V	35468	BG Zwischengehäuse EC1 vormontiert	1	8,95
16	50730	AquaMax Eco Premium 6000 / 12 V	28539	O-Ring NBR 78 x 4,3 SH70	1	1,95
17	50730	AquaMax Eco Premium 6000 / 12 V	17967	Ersatzpumpengeh. AquaMax Eco Prem. 6000	1	26,95
18	50730	AquaMax Eco Premium 6000 / 12 V	35807	BG Trafo DC mit Kupplung 13,5 V / 60 VA	1	164,95

Artikelnr. **Produkt**
 50382 AquaMax Eco Premium 12000 / 12 V



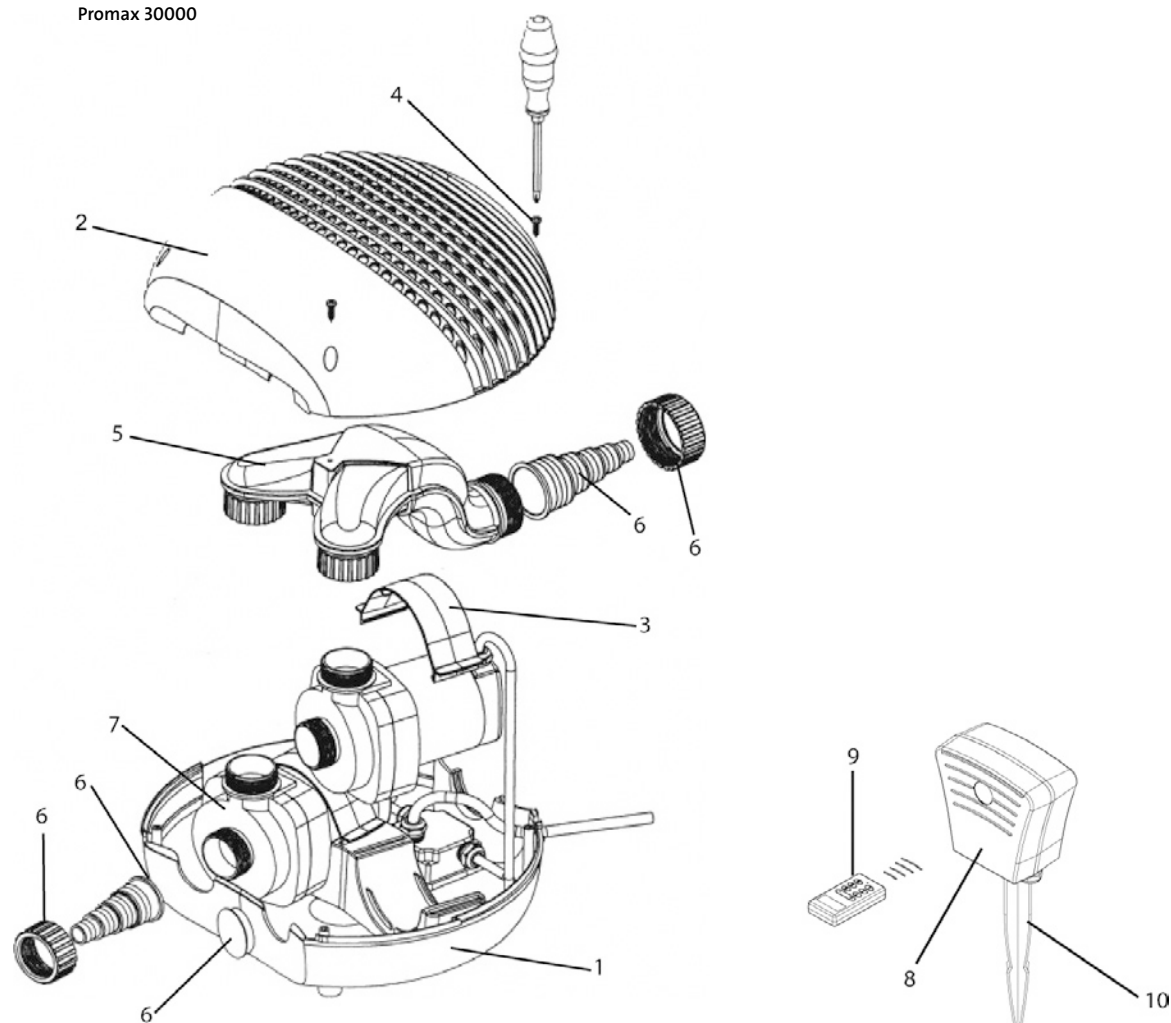
Pos.	Artikelnr. Produkt	Produkt	Artikelnr. Ersatzteil	Ersatzteil	Anzahl	UVP in €
1	50382	AquaMax Eco Premium 12000 / 12 V	17963	Ersatz Filterschale oben AquaMax Eco Pr.	1	26,95
2	50382	AquaMax Eco Premium 12000 / 12 V	16982	Klammer EC2	1	1,95
3	50382	AquaMax Eco Premium 12000 / 12 V	17232	Gummieinsatz AquaMax Pro	1	0,95
4	50382	AquaMax Eco Premium 12000 / 12 V	16859	Adapter 2"	1	3,45
5	50382	AquaMax Eco Premium 12000 / 12 V	17069	Beipack AquaMax Eco 2"	1	11,35
6	50382	AquaMax Eco Premium 12000 / 12 V	17272	Beipack AquaMax Eco 1" - 1 1/2"	1	21,75
7	50382	AquaMax Eco Premium 12000 / 12 V	16956	Pumpenhalter EC2 AquaMax Pro	1	3,95
8	50382	AquaMax Eco Premium 12000 / 12 V	17962	Ersatz Filterschale unten AquaMaxEco Pr.	1	21,95
9	50382	AquaMax Eco Premium 12000 / 12 V	16867	Saugadapter AquaMax Pro	1	2,95
10	50382	AquaMax Eco Premium 12000 / 12 V	16866	Regler AquaMax Pro	1	4,95
11	50382	AquaMax Eco Premium 12000 / 12 V	22853	Linsenschraube CH-V2A DIN 7981 4,8x19	4	0,85
12	50382	AquaMax Eco Premium 12000 / 12 V	30983	Clip Bitron Eco / AquaMax	1	1,95
13	50382	AquaMax Eco Premium 12000 / 12 V	6055	Linsenschraube V2A DIN 7985 M5 x 20 H	1	0,35
14	50382	AquaMax Eco Premium 12000 / 12 V	17965	Ersatzrotor AquaMax Eco Pre. 12000-16000	1	89,95
15	50382	AquaMax Eco Premium 12000 / 12 V	17970	Ersatzpumpengeh. AquaMax Eco Prem. 16000	1	41,95
16	50382	AquaMax Eco Premium 12000 / 12 V	17957	BG Trafo DC mit Kupplung 13,5 V / 100 VA	1	218,95
17	50382	AquaMax Eco Premium 12000 / 12 V	17513	Flachdichtung 107 x 78 x 2,5 USP 16 hell	1	2,95

Artikelnr.	Produkt
50708	AquaMax Eco Twin 20000
50710	AquaMax Eco Twin 30000



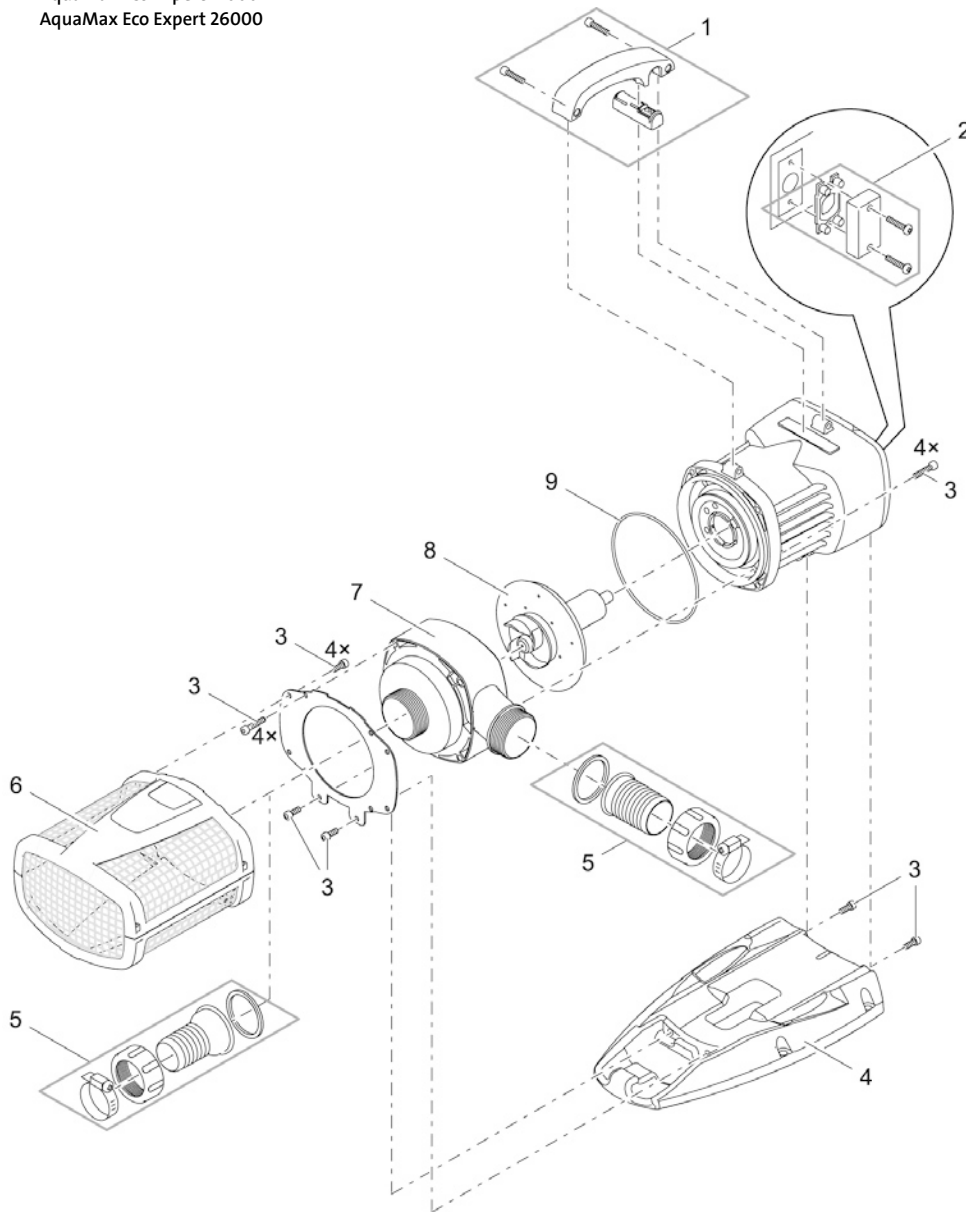
Pos.	Artikelnr. Produkt	Produkt	Artikelnr. Ersatzteil	Ersatzteil	Anzahl	UVP in €
1	50708	AquaMax Eco Twin 20000	18277	Ersatz Filterschale oben AquaMax Twin	1	39,95
	50710	AquaMax Eco Twin 30000				
2	50708	AquaMax Eco Twin 20000	30983	Clip Bitron Eco / AquaMax	1	1,95
	50710	AquaMax Eco Twin 30000				
3	50708	AquaMax Eco Twin 20000	17319	BG AquaMax Twin Y-Verteiler	1	14,55
	50710	AquaMax Eco Twin 30000				
4	50708	AquaMax Eco Twin 20000	17069	Beipack AquaMax Eco 2"	1	11,35
	50710	AquaMax Eco Twin 30000				
5	50708	AquaMax Eco Twin 20000	17272	Beipack AquaMax Eco 1" - 1 1/2"	1	21,75
	50710	AquaMax Eco Twin 30000				
6	50708	AquaMax Eco Twin 20000	16982	Klammer EC2	2	1,95
	50710	AquaMax Eco Twin 30000				
7	50708	AquaMax Eco Twin 20000	17232	Gummieinsatz AquaMax Pro	2	0,95
	50710	AquaMax Eco Twin 30000				
8	50708	AquaMax Eco Twin 20000	24145	Handsender Promax	1	39,95
	50710	AquaMax Eco Twin 30000				
9	50708	AquaMax Eco Twin 20000	20284	Erdspeiß	1	3,45
	50710	AquaMax Eco Twin 30000				
10	50708	AquaMax Eco Twin 20000	17315	Abdeckkappe AquaMax Twin	1	1,95
	50710	AquaMax Eco Twin 30000				
11	50708	AquaMax Eco Twin 20000	17294	Filterschale unten AquaMax Twin	1	30,95
	50710	AquaMax Eco Twin 30000				
12	50708	AquaMax Eco Twin 20000	17526	Adapter 2" AquaMax Twin	1	3,45
	50710	AquaMax Eco Twin 30000				
13	50708	AquaMax Eco Twin 20000	6055	Linsenschraube V2A DIN 7985 M5 x 20 H	1	0,35
	50710	AquaMax Eco Twin 30000				
14	50708	AquaMax Eco Twin 20000	17513	Flachdichtung 107 x 78 x 2,5 USP 16 hell	1	2,95
	50710	AquaMax Eco Twin 30000				
15	50708	AquaMax Eco Twin 20000	17965	Ersatzrotor AquaMax Eco Pre. 12000-16000	1	89,95
	50710	AquaMax Eco Twin 30000				
16	50708	AquaMax Eco Twin 20000	17969	Ersatzpumpegeh. AquaMax Eco Prem. 12000	1	37,95
	50710	AquaMax Eco Twin 30000				

Artikelnr.	Produkt
55441	Promax 20000
55442	Promax 30000



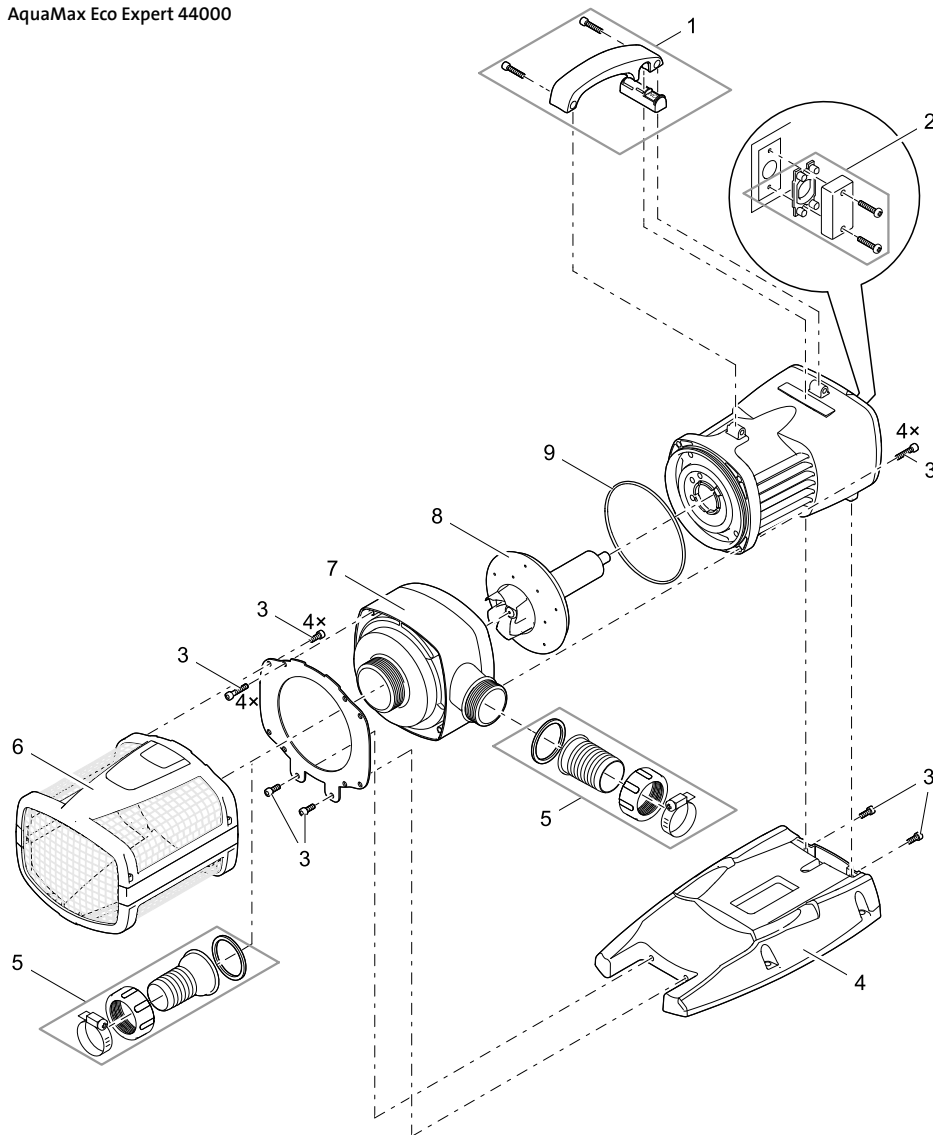
Pos.	Artikelnr. Produkt	Produkt	Artikelnr. Ersatzteil	Ersatzteil	Anzahl	UVP in €
1	55441	Promax 20000	34811	Filter Unterschale Motorgehäuse	1	14,95
	55442	Promax 30000				
2	55441	Promax 20000	34045	Filter Oberschale Promax	1	12,95
	55442	Promax 30000				
3	55441	Promax 20000	34812	Spannklammer Motorgehäuse KU	1	1,95
	55442	Promax 30000			2	
4	55441	Promax 20000	22853	Linsenschraube CH-V2A DIN 7981 4,8x19	4	0,85
	55442	Promax 30000				
5	55441	Promax 20000	23970	BG Verteiler Promax	1	20,95
	55442	Promax 30000				
6	55441	Promax 20000	34381	Ersatzteil-Set Promax	1	10,95
	55442	Promax 30000				
7	55441	Promax 20000	20041	Pumpengehäuse AquaMax 15000 / DRY 14000	1	20,95
	55442	Promax 30000				
8	55441	Promax 20000	34923	BG Empfänger Promax 20000	1	215,95
	55442	Promax 30000	34924	BG Empfänger Promax 30000	1	219,95
9	55441	Promax 20000	24145	Handsender Promax	1	39,95
	55442	Promax 30000				
10	55441	Promax 20000	20284	Erdspieß	1	3,45
	55442	Promax 30000				

Artikelnr.	Produkt
39916	AquaMax Eco Expert 21000
39917	AquaMax Eco Expert 26000



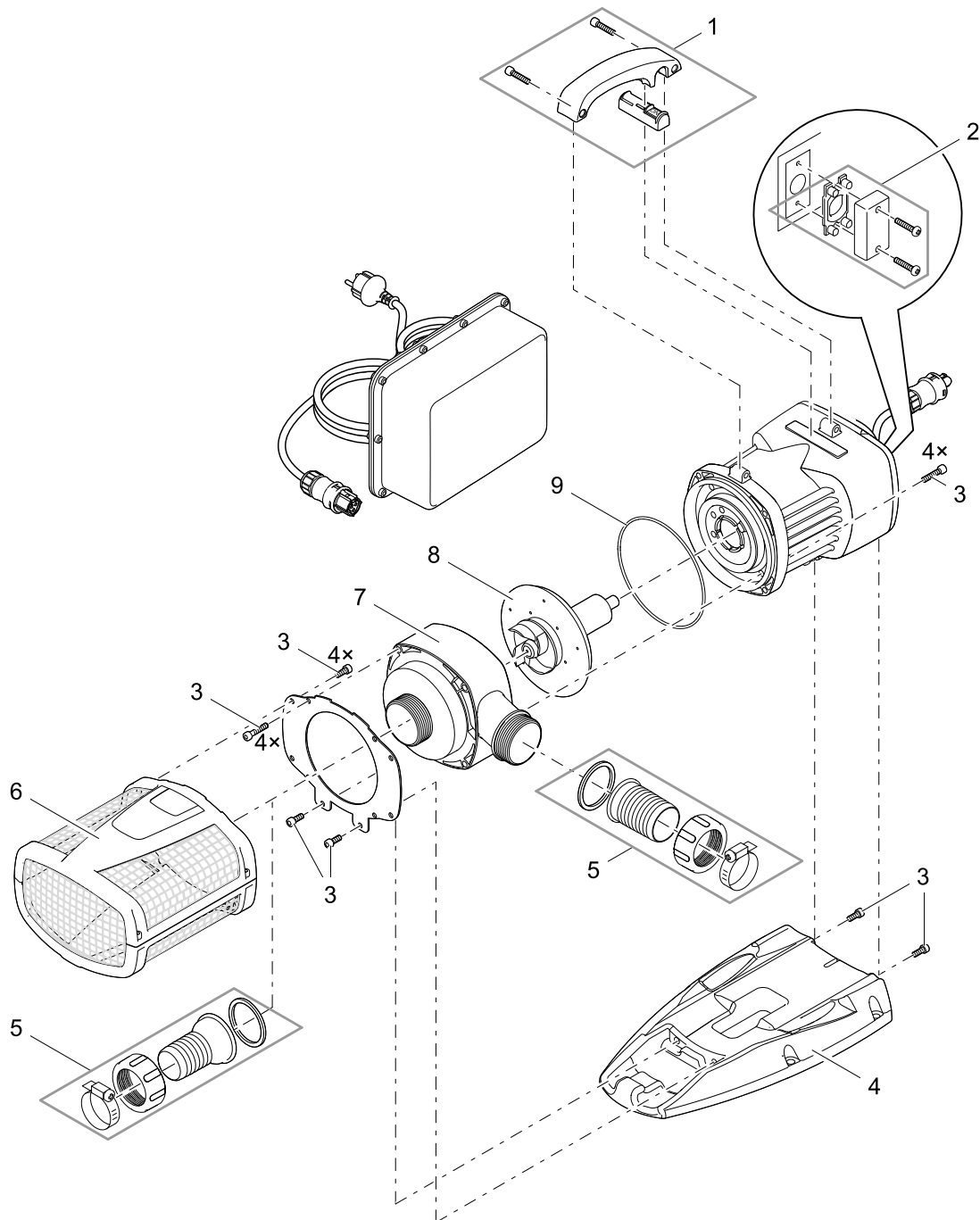
Pos.	Artikelnr. Produkt	Produkt	Artikelnr. Ersatzteil	Ersatzteil	Anzahl	UVP in €
1	39916	AquaMax Eco Expert 21000	40510	Ersatz Griff mit Schalter	1	23,95
	39917	AquaMax Eco Expert 26000				
2	39916	AquaMax Eco Expert 21000	40509	BG Blindkappe mit Dichtungsset	1	3,95
	39917	AquaMax Eco Expert 26000				
4	39916	AquaMax Eco Expert 21000	70464	BG Fuß EC2 Maxi	1	40,95
	39917	AquaMax Eco Expert 26000				
5	39916	AquaMax Eco Expert 21000	35359	Anschluss-Kit AquaMax Expert	1	7,95
	39917	AquaMax Eco Expert 26000				
6	39916	AquaMax Eco Expert 21000	37838	BG Filterkorb AquaMax Expert	1	95,95
	39917	AquaMax Eco Expert 26000				
7	39916	AquaMax Eco Expert 21000	40623	BG Pumpengehäuse AquaMax Eco Exp. 21000	1	64,95
	39917	AquaMax Eco Expert 26000	37837	BG Pumpengehäuse AquaMax Eco Exp. 26000	1	76,95
8	39916	AquaMax Eco Expert 21000	40508	Ersatzrotor AquaMax Eco Exp. 21000-26000	1	234,95
	39917	AquaMax Eco Expert 26000				
9	39916	AquaMax Eco Expert 21000	32972	O-Ring NBR 127 x 4,0 SH70	1	0,95
	39917	AquaMax Eco Expert 26000				

Artikelnr.	Produkt
54614	AquaMax Eco Expert 36000
54615	AquaMax Eco Expert 44000



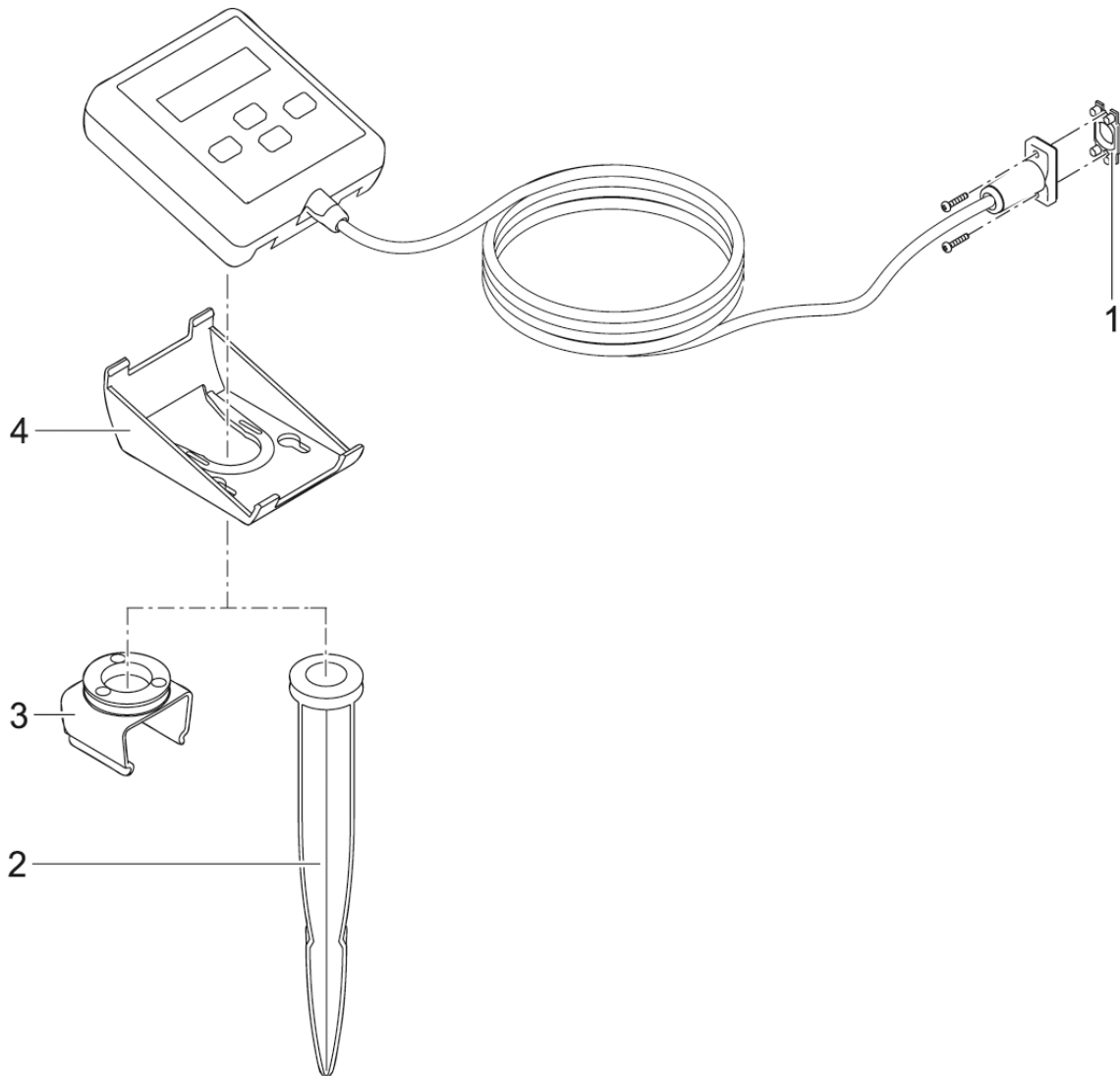
Pos.	Artikelnr. Produkt	Produkt	Artikelnr. Ersatzteil	Ersatzteil	Anzahl	UVP in €
1	54614	AquaMax Eco Expert 36000	40510	Ersatz Griff mit Schalter	1	23,95
	54615	AquaMax Eco Expert 44000				
2	54614	AquaMax Eco Expert 36000	40509	BG Blindkappe mit Dichtungsset	1	3,95
	54615	AquaMax Eco Expert 44000				
3	54614	AquaMax Eco Expert 36000	40511	Ersatz Schrauben Set	1	13,95
	54615	AquaMax Eco Expert 44000				
4	54614	AquaMax Eco Expert 36000	49998	Fuß EC2 Maxi XL	1	18,95
	54615	AquaMax Eco Expert 44000				
5	54614	AquaMax Eco Expert 36000	35359	Anschluss-Kit AquaMax Expert	1	7,95
	54615	AquaMax Eco Expert 44000				
6	54614	AquaMax Eco Expert 36000	49997	BG Filterkorb AquaMax Expert 44000	1	95,95
	54615	AquaMax Eco Expert 44000				
7	54614	AquaMax Eco Expert 36000	49996	BG Pumpengehäuse Aquarius/AquaMax 36000	1	56,95
	54615	AquaMax Eco Expert 44000	50190	BG Pumpengehäuse Aquarius/AquaMax 44000	1	76,95
8	54614	AquaMax Eco Expert 36000	36087	Ersatzrotor AquaMax Eco Expert 36/44000	1	389,95
	54615	AquaMax Eco Expert 44000				
9	54614	AquaMax Eco Expert 36000	32972	O-Ring NBR 127 x 4,0 SH70	1	0,95
	54615	AquaMax Eco Expert 44000				

Artikelnr. Produkt
55313 AquaMax Eco Expert 20000 / 12 V



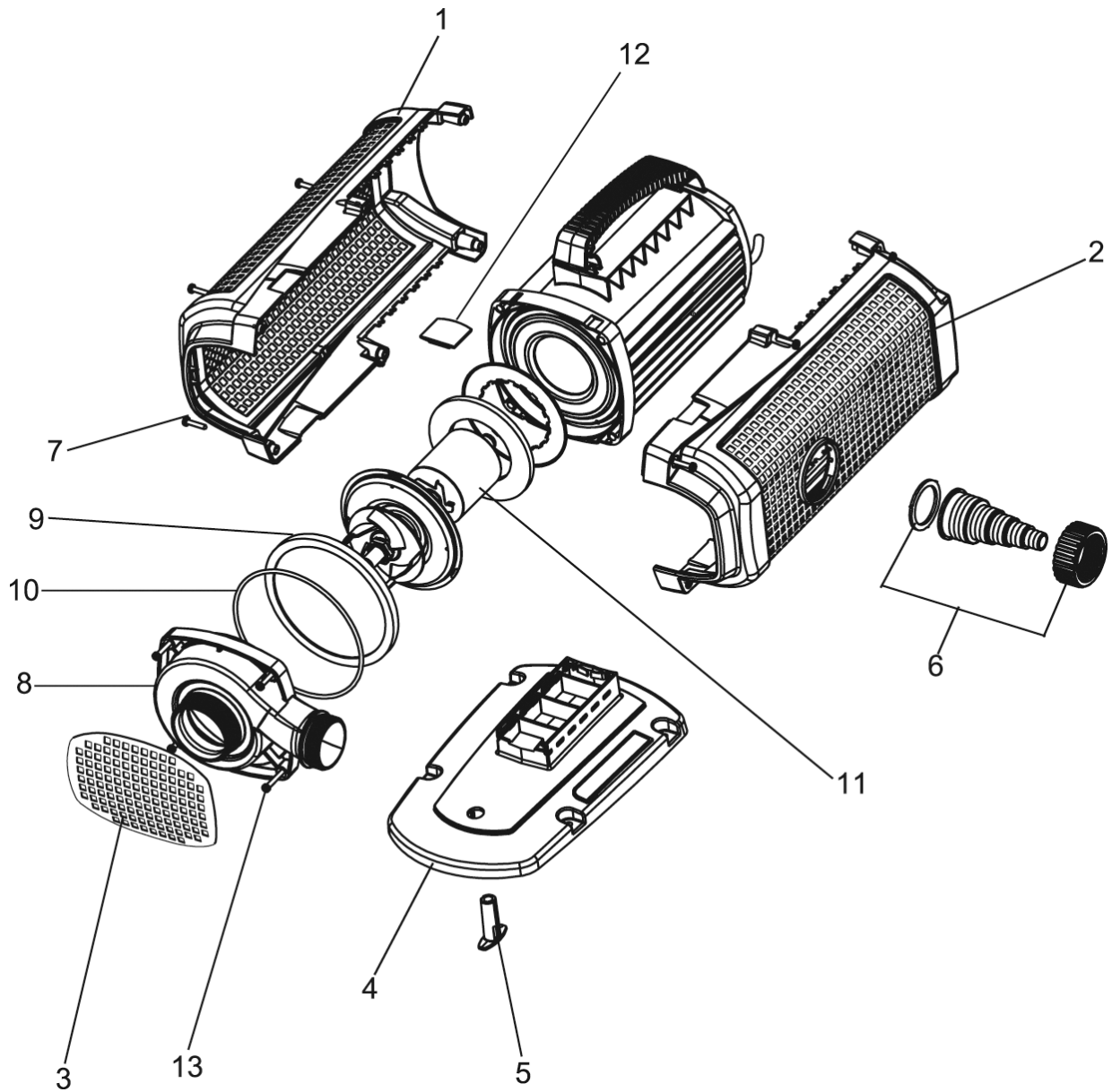
Pos.	Artikelnr. Produkt	Produkt	Artikelnr. Ersatzteil	Ersatzteil	Anzahl	UVP in €
1	55313	AquaMax Eco Expert 20000 / 12 V	40510	Ersatz Griff mit Schalter	1	23,95
2	55313	AquaMax Eco Expert 20000 / 12 V	40509	BG Blindkappe mit Dichtungsset	1	3,95
4	55313	AquaMax Eco Expert 20000 / 12 V	70464	BG Fuß EC2 Maxi	1	40,95
5	55313	AquaMax Eco Expert 20000 / 12 V	35359	Anschluss-Kit AquaMax Expert	1	7,95
6	55313	AquaMax Eco Expert 20000 / 12 V	37838	BG Filterkorb AquaMax Expert	1	95,95
7	55313	AquaMax Eco Expert 20000 / 12 V	37837	BG Pumpengehäuse AquaMax Eco Exp. 26000	1	76,95
8	55313	AquaMax Eco Expert 20000 / 12 V	40508	Ersatzrotor AquaMax Eco Exp. 21000-26000	1	234,95
9	55313	AquaMax Eco Expert 20000 / 12 V	32972	O-Ring NBR 127 x 4,0 SH70	1	0,95

Artikelnr.	Produkt
40247	AquaMax Eco Control



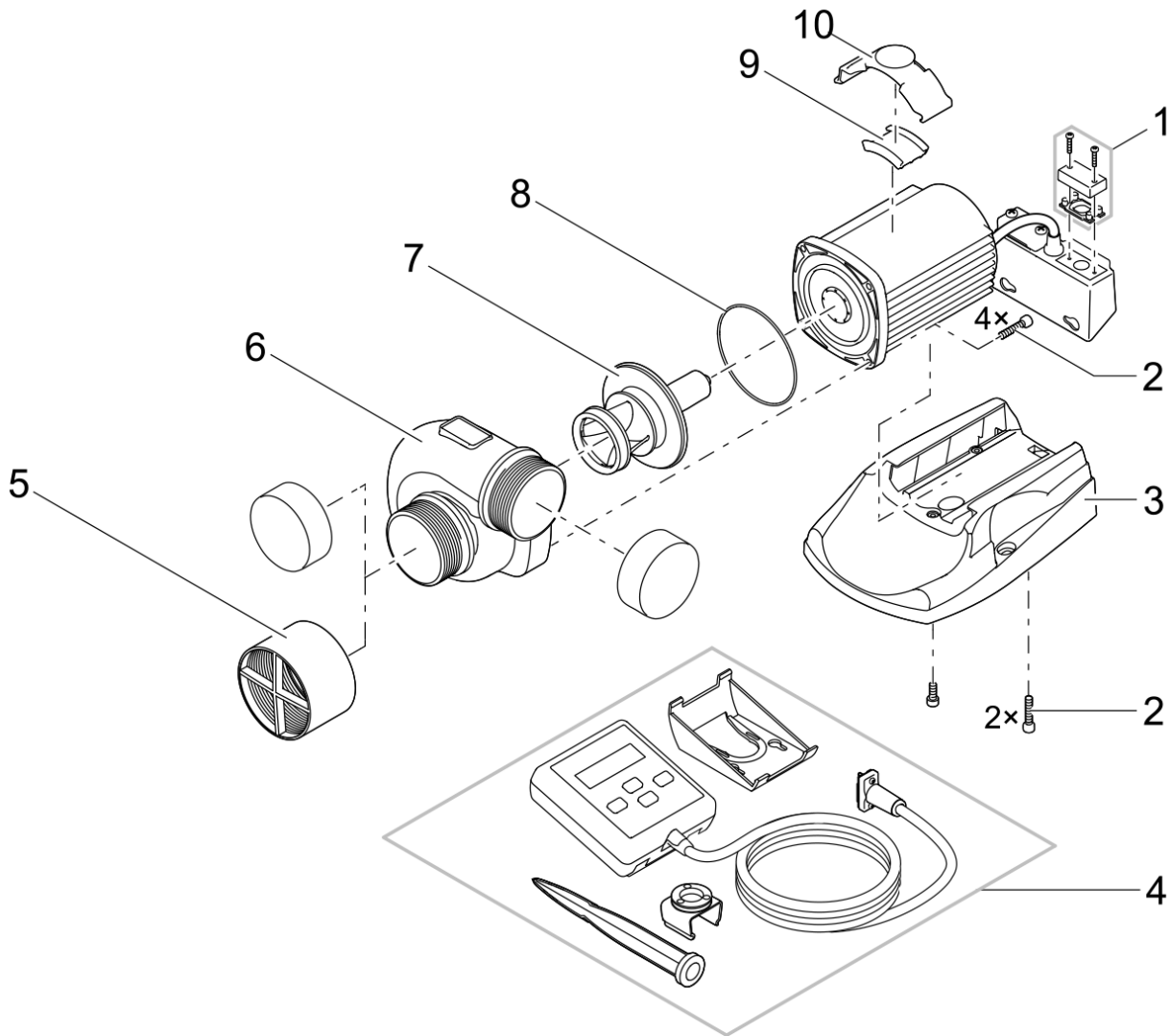
Pos.	Artikelnr. Produkt	Produkt	Artikelnr. Ersatzteil	Ersatzteil	Anzahl	UVP in €
1	40247	AquaMax Eco Control	11710	Dichtung DMX	1	0,85
2	40247	AquaMax Eco Control	20284	Erdspieß	1	3,45
3	40247	AquaMax Eco Control	40466	Halteklammer AquaMax Eco Control	1	1,95
4	40247	AquaMax Eco Control	40465	Halterahmen AquaMax Eco Control	1	1,95

Artikelnr.	Produkt
56873	AquaMax Expert 20000
56874	AquaMax Expert 30000
56875	AquaMax Expert 40000



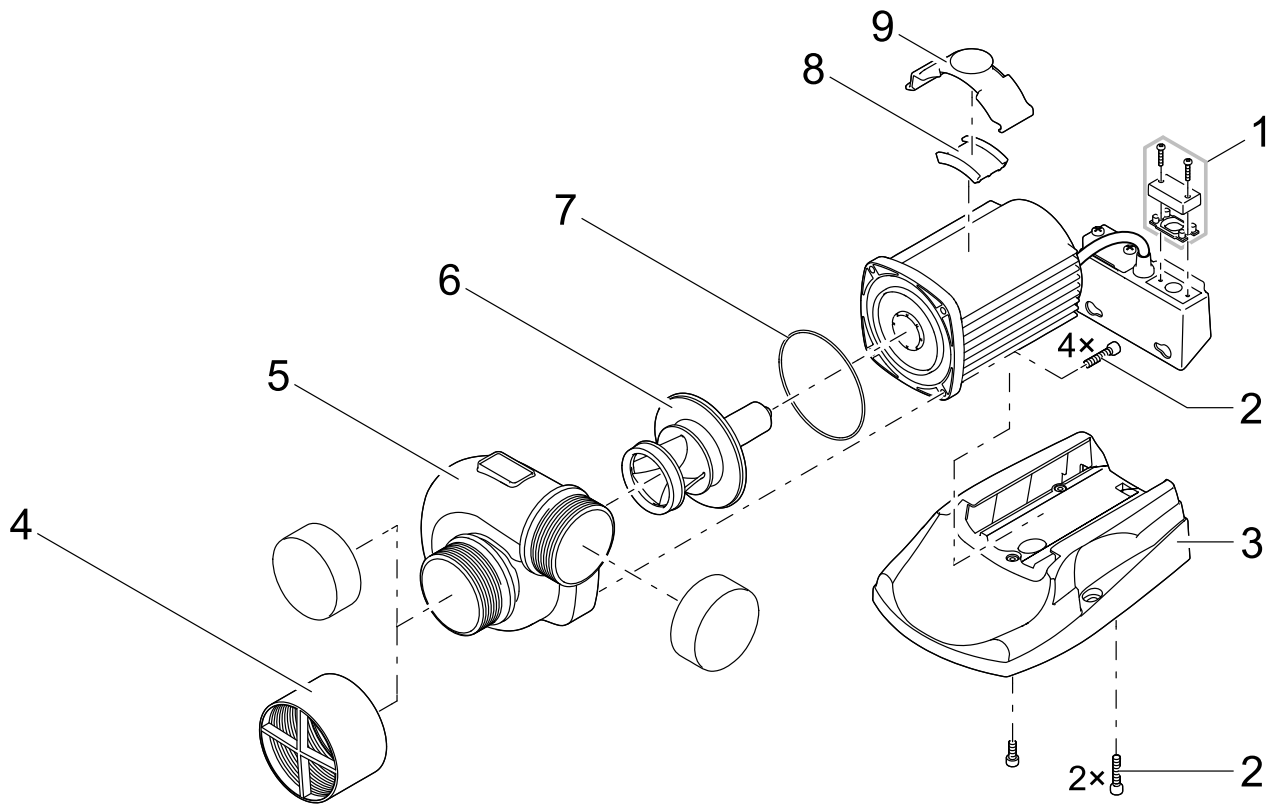
Pos.	Artikelnr. Produkt	Produkt	Artikelnr. Ersatzteil	Ersatzteil	Anzahl	UVP in €
1	56873	AquaMax Expert 20000	26870	Filterwange 107 FBP rechts	1	57,95
	56874	AquaMax Expert 30000				
	56875	AquaMax Expert 40000				
2	56873	AquaMax Expert 20000	26698	Filterwange 107 FBP links	1	56,95
	56874	AquaMax Expert 30000				
	56875	AquaMax Expert 40000				
3	56873	AquaMax Expert 20000	26734	Frontblech 107 FBP	1	14,95
	56874	AquaMax Expert 30000				
	56875	AquaMax Expert 40000				
4	56873	AquaMax Expert 20000	26703	Pumpenfuß Profiline	1	18,95
	56874	AquaMax Expert 30000				
	56875	AquaMax Expert 40000				
5	56875	AquaMax Expert 40000	27179	Stabilisator Profiline	1	2,95
6	56873	AquaMax Expert 20000	35359	Anschluss-Kit AquaMax Expert	1	7,95
	56874	AquaMax Expert 30000				
	56875	AquaMax Expert 40000				
7	56873	AquaMax Expert 20000	6055	Linsenschraube V2A DIN 7985 M5 x 20 H	6	0,35
	56874	AquaMax Expert 30000				
	56875	AquaMax Expert 40000				
8	56873	AquaMax Expert 20000	27477	Pumpengehäuse 107-36	1	25,95
	56874	AquaMax Expert 30000				
	56875	AquaMax Expert 40000				
9	56873	AquaMax Expert 20000	26692	Zentrier-Ring 107	1	82,95
	56874	AquaMax Expert 30000				
	56875	AquaMax Expert 40000				
10	56873	AquaMax Expert 20000	27289	O-Ring NBR 130 x 4,3 SH70	1	1,95
	56874	AquaMax Expert 30000				
	56875	AquaMax Expert 40000				
11	56873	AquaMax Expert 20000	35365	Rotor kpl. AquaMax Expert 20000	1	327,95
	56874	AquaMax Expert 30000				
	56875	AquaMax Expert 40000				
12	56873	AquaMax Expert 20000	35361	Ersatz Emblem Profiline	1	3,45
	56874	AquaMax Expert 30000				
	56875	AquaMax Expert 40000				
13	56873	AquaMax Expert 20000	6061	Linsenschraube Kreuzschl. DIN 7985 6x25	1	0,35
	56874	AquaMax Expert 30000				
	56875	AquaMax Expert 40000				

Artikelnr. Produkt
47028 AquaMax Eco Titanium 30000



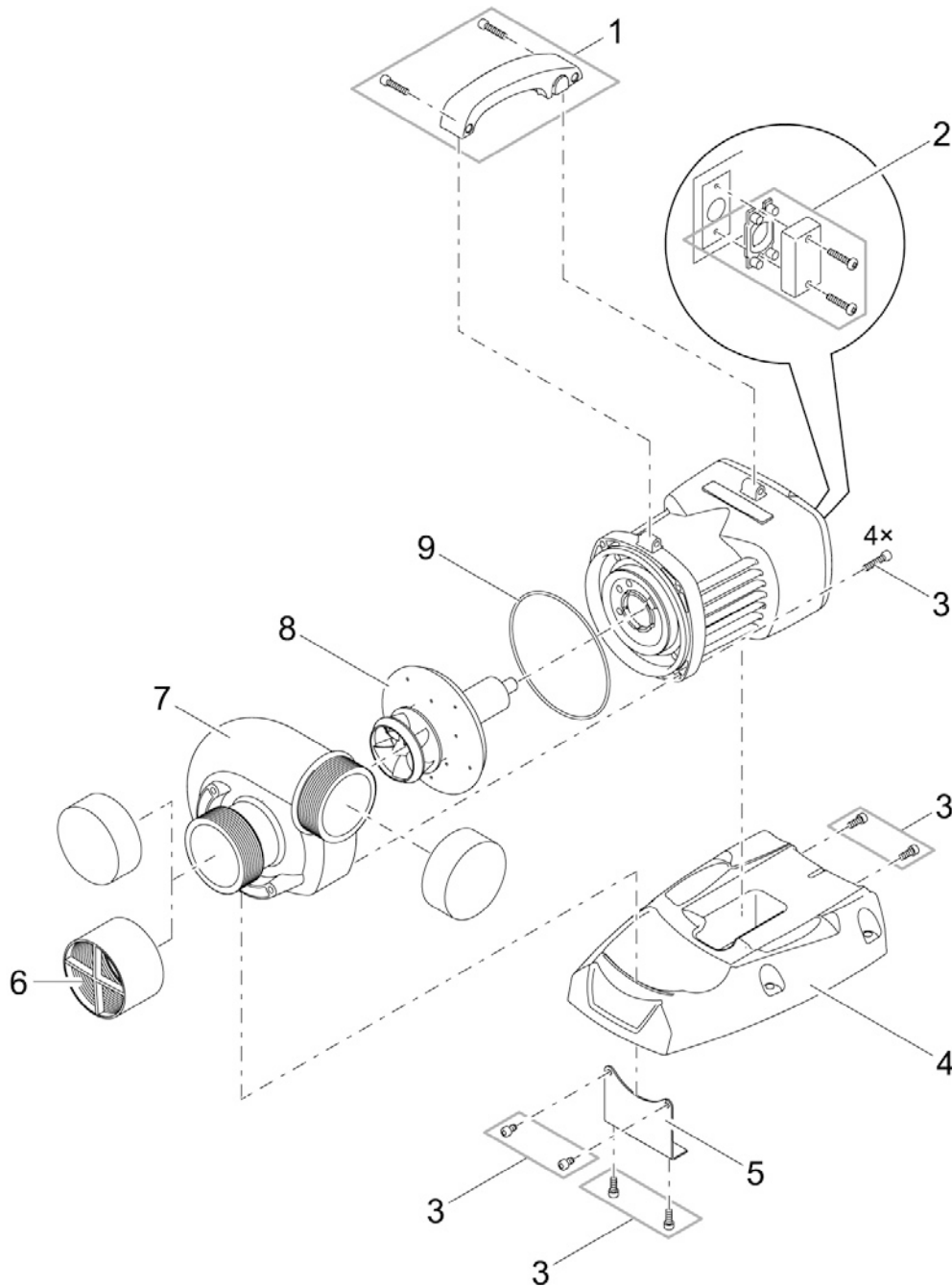
Pos.	Artikelnr. Produkt	Produkt	Artikelnr. Ersatzteil	Ersatzteil	Anzahl	UVP in €
1	47028	AquaMax Eco Titanium 30000	40509	BG Blindkappe mit Dichtungsset	1	3,95
2	47028	AquaMax Eco Titanium 30000	15591	Schraube V4A DIN 912 M5 x 16	1	0,20
3	47028	AquaMax Eco Titanium 30000	46962	Fuß AquaMax Titanium 30000	1	15,95
4	47028	AquaMax Eco Titanium 30000	47673	Eco Control	1	179,95
5	47028	AquaMax Eco Titanium 30000	48597	Berührschutz AquaMax Eco 2 1/2"	1	29,95
6	47028	AquaMax Eco Titanium 30000	46952	Pumpengehäuse Titanium 30000 bearb.	1	349,95
7	47028	AquaMax Eco Titanium 30000	48673	Ersatzrotor AquaMax Eco Titanium 30000	1	499,95
8	47028	AquaMax Eco Titanium 30000	17513	Flachdichtung 107 x 78 x 2,5 USP 16 hell	1	2,95
9	47028	AquaMax Eco Titanium 30000	17232	Gummieinsatz AquaMax Pro	1	0,95
10	47028	AquaMax Eco Titanium 30000	46950	Halter Eco Control Titanium 30000	1	3,95

Artikelnr. Produkt
73656 AquaMax Eco Titanium 31000



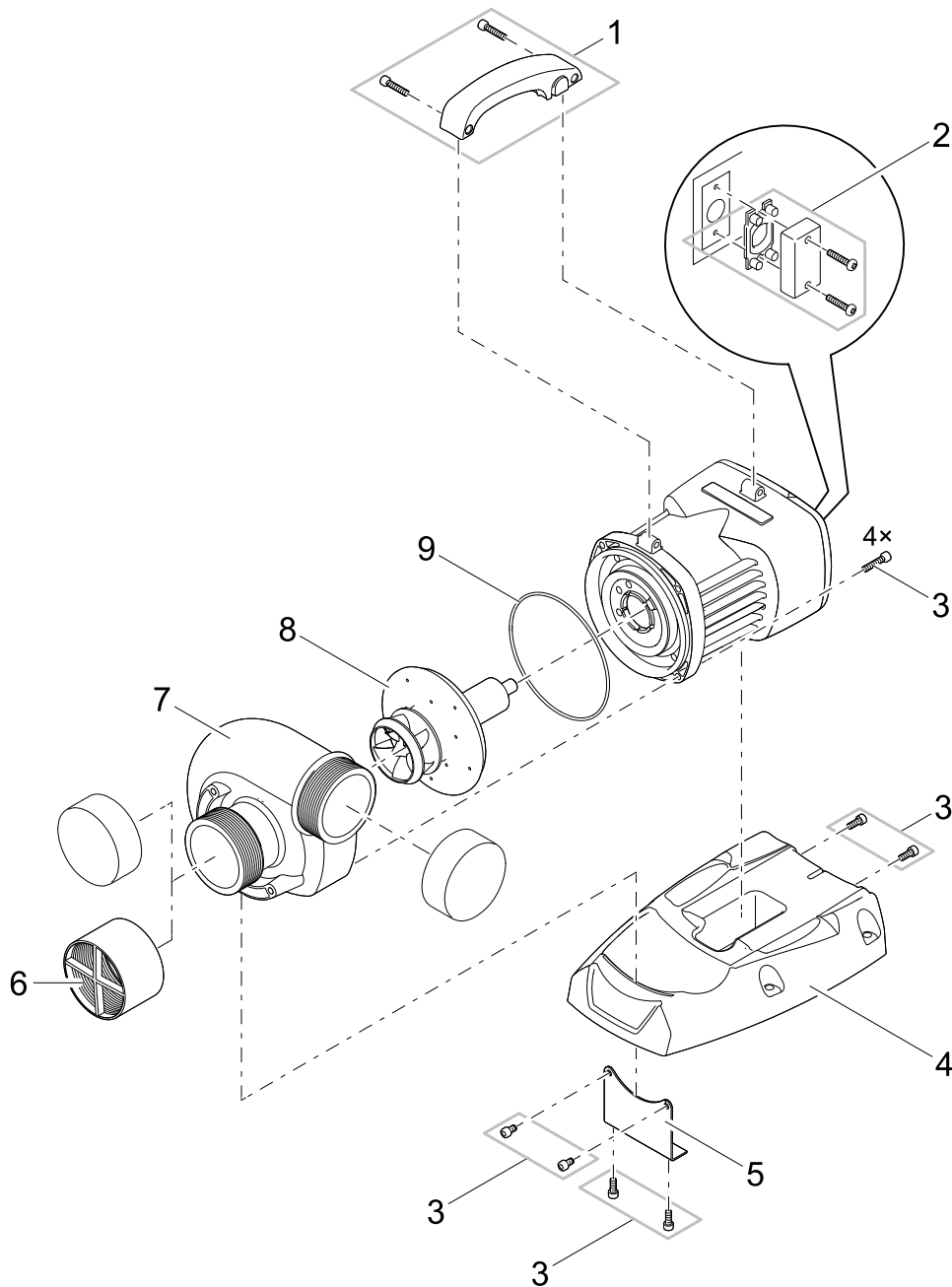
Pos.	Artikelnr. Produkt	Produkt	Artikelnr. Ersatzteil	Ersatzteil	Anzahl	UVP in €
1	73656	AquaMax Eco Titanium 31000	40509	BG Blindkappe mit Dichtungsset	1	3,95
2	73656	AquaMax Eco Titanium 31000	15591	Schraube V4A DIN 912 M5 x 16	1	0,20
3	73656	AquaMax Eco Titanium 31000	46962	Fuß AquaMax Titanium 30000	1	15,95
4	73656	AquaMax Eco Titanium 31000	48597	Berührschutz AquaMax Eco 2 1/2"	1	29,95
5	73656	AquaMax Eco Titanium 31000	46952	Pumpengehäuse Titanium 30000 bearb.	1	349,95
6	73656	AquaMax Eco Titanium 31000	48673	Ersatzrotor AquaMax Eco Titanium 30000	1	499,95
7	73656	AquaMax Eco Titanium 31000	17513	Flachdichtung 107 x 78 x 2,5 USP 16 hell	1	2,95
8	73656	AquaMax Eco Titanium 31000	17232	Gummieinsatz AquaMax Pro	1	0,95
9	73656	AquaMax Eco Titanium 31000	46950	Halter Eco Control Titanium 30000	1	3,95

Artikelnr. **Produkt**
 39918 AquaMax Eco Titanium 50000



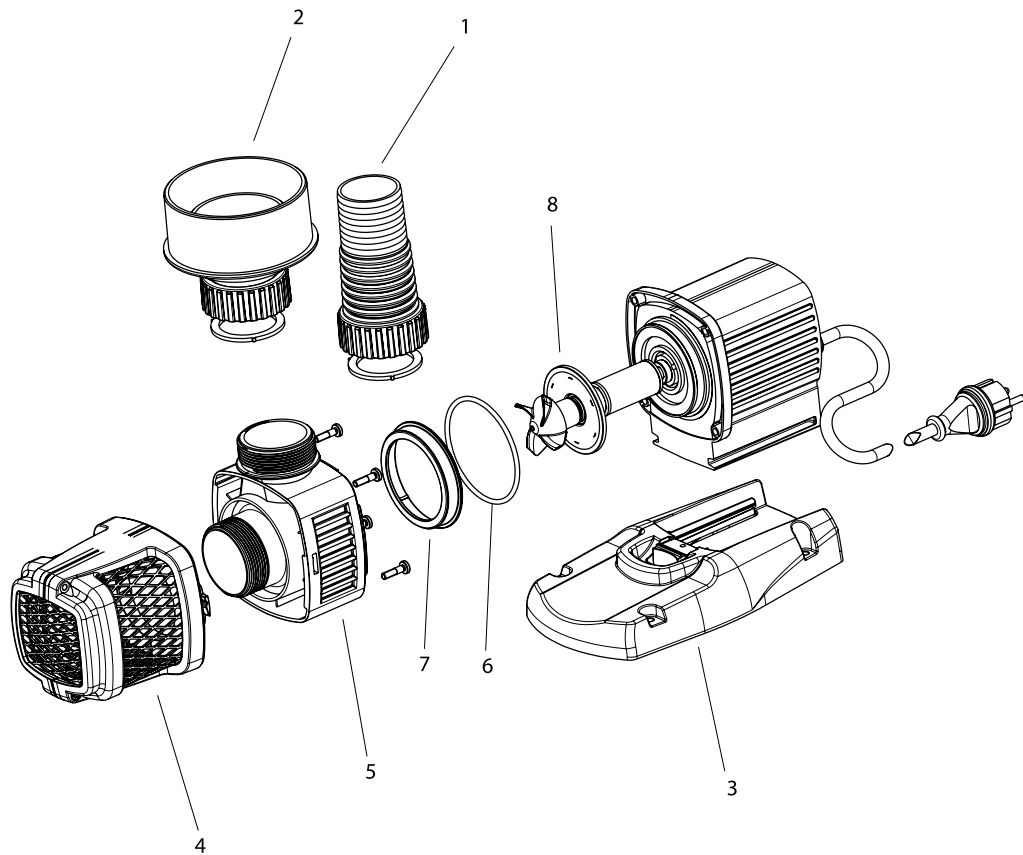
Pos.	Artikelnr. Produkt	Produkt	Artikelnr. Ersatzteil	Ersatzteil	Anzahl	UVP in €
1	39918	AquaMax Eco Titanium 50000	43863	Ersatzgriff mit Blindstopfen Titanium	1	14,95
2	39918	AquaMax Eco Titanium 50000	40509	BG Blindkappe mit Dichtungsset	1	3,95
3	39918	AquaMax Eco Titanium 50000	43864	Ersatz Schrauben Set Titanium	1	7,95
4	39918	AquaMax Eco Titanium 50000	42061	Fuß EC2 Maxi Titanium	1	49,95
5	39918	AquaMax Eco Titanium 50000	42094	Halteblech EC2 Maxi Titanium	1	12,45
6	39918	AquaMax Eco Titanium 50000	43329	Berührschutz AquaMax Eco 3"	1	99,95
7	39918	AquaMax Eco Titanium 50000	41405	Pumpengehäuse AquaMax Titanium bearb.	1	599,95
8	39918	AquaMax Eco Titanium 50000	43865	Ersatzrotor AquaMax Eco Titanium	1	749,95
9	39918	AquaMax Eco Titanium 50000	15574	O-Ring NBR 125 x 3,5 SH70	1	2,45

Artikelnr. **Produkt**
 73657 AquaMax Eco Titanium 51000



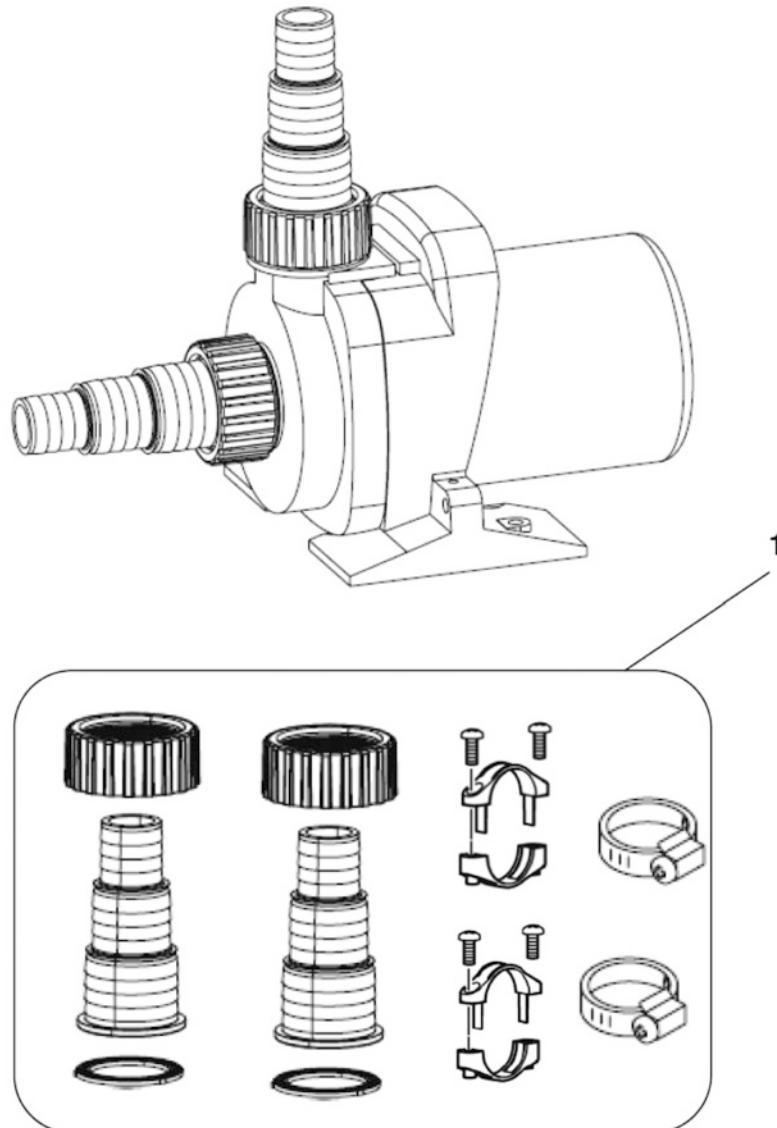
Pos.	Artikelnr. Produkt	Produkt	Artikelnr. Ersatzteil	Ersatzteil	Anzahl	UVP in €
1	73657	AquaMax Eco Titanium 51000	43863	Ersatzgriff mit Blindstopfen Titanium	1	14,95
2	73657	AquaMax Eco Titanium 51000	40509	BG Blindkappe mit Dichtungsset	1	3,95
3	73657	AquaMax Eco Titanium 51000	43864	Ersatz Schrauben Set Titanium	1	7,95
4	73657	AquaMax Eco Titanium 51000	42061	Fuß EC2 Maxi Titanium	1	49,95
5	73657	AquaMax Eco Titanium 51000	42094	Halteblech EC2 Maxi Titanium	1	12,45
6	73657	AquaMax Eco Titanium 51000	43329	Berührschutz AquaMax Eco 3"	1	99,95
7	73657	AquaMax Eco Titanium 51000	41405	Pumpengehäuse AquaMax Titanium bearb.	1	599,95
8	73657	AquaMax Eco Titanium 51000	43865	Ersatzrotor AquaMax Eco Titanium	1	749,95
9	73657	AquaMax Eco Titanium 51000	15574	O-Ring NBR 125 x 3,5 SH70	1	2,45

Artikelnr.	Produkt
57091	AquaMax Eco Gravity 10000
57092	AquaMax Eco Gravity 15000
57093	AquaMax Eco Gravity 20000



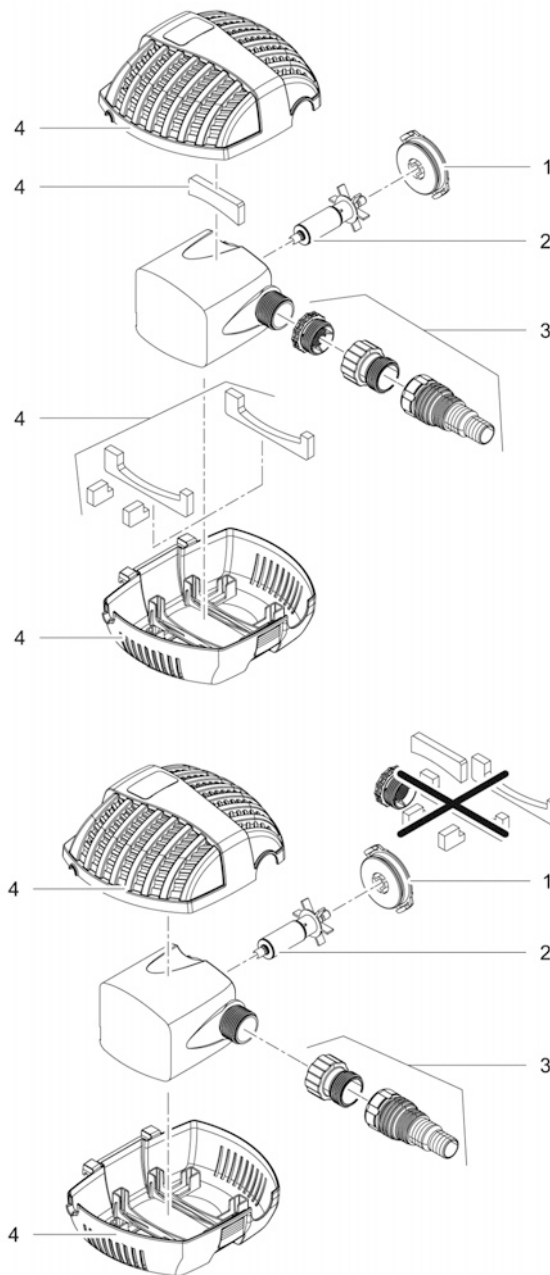
Pos.	Artikelnr. Produkt	Produkt	Artikelnr. Ersatzteil	Ersatzteil	Anzahl	UVP in €
1	57091	AquaMax Eco Gravity 10000	35577	Schlauchanschluss AquaMax Eco 2" / DA 63	1	9,65
	57092	AquaMax Eco Gravity 15000				
	57093	AquaMax Eco Gravity 20000				
2	57091	AquaMax Eco Gravity 10000	35578	Rohranschluss AquaMax Eco DA 75 / DA 110	1	12,65
	57092	AquaMax Eco Gravity 15000				
	57093	AquaMax Eco Gravity 20000				
3	57091	AquaMax Eco Gravity 10000	28127	Pumpenfuß AquaMax Gravity Eco	1	21,95
	57092	AquaMax Eco Gravity 15000				
	57093	AquaMax Eco Gravity 20000				
4	57091	AquaMax Eco Gravity 10000	35509	BG Berührschutz	1	45,95
	57092	AquaMax Eco Gravity 15000				
	57093	AquaMax Eco Gravity 20000				
5	57091	AquaMax Eco Gravity 10000	35580	Ers. Pumpengehäuse AquaMax Gravity	1	34,95
	57092	AquaMax Eco Gravity 15000				
	57093	AquaMax Eco Gravity 20000				
6	57091	AquaMax Eco Gravity 10000	28539	O-Ring NBR 78 x 4,3 SH70	1	1,95
	57092	AquaMax Eco Gravity 15000				
	57093	AquaMax Eco Gravity 20000				
7	57091	AquaMax Eco Gravity 10000	28125	Haltering Max Eco	1	3,95
	57092	AquaMax Eco Gravity 15000				
	57093	AquaMax Eco Gravity 20000				
8	57091	AquaMax Eco Gravity 10000	17958	Ersatzrotor kpl AquaMax Eco Gravity10000	1	72,95
	57092	AquaMax Eco Gravity 15000	17959	Ersatzrotor kpl AquaMax Eco Gravity15000	1	83,95
	57093	AquaMax Eco Gravity 20000	17960	Ersatzrotor kpl AquaMax Eco Gravity20000	1	99,95

Artikelnr.	Produkt
50393	AquaMax Dry 6000
50066	AquaMax Dry 8000
50068	AquaMax Dry 14000



Pos.	Artikelnr. Produkt	Produkt	Artikelnr. Ersatzteil	Ersatzteil	Anzahl	UVP in €
1	50393	AquaMax Dry 6000	10510	Beipack AquaMax Dry	1	17,95
	50066	AquaMax Dry 8000				
	50068	AquaMax Dry 14000				

Artikelnr.	Produkt
15329	Ersatzpumpe FP 1500
13745	Ersatzpumpe FP 2500
13742	Ersatzpumpe FP 3500



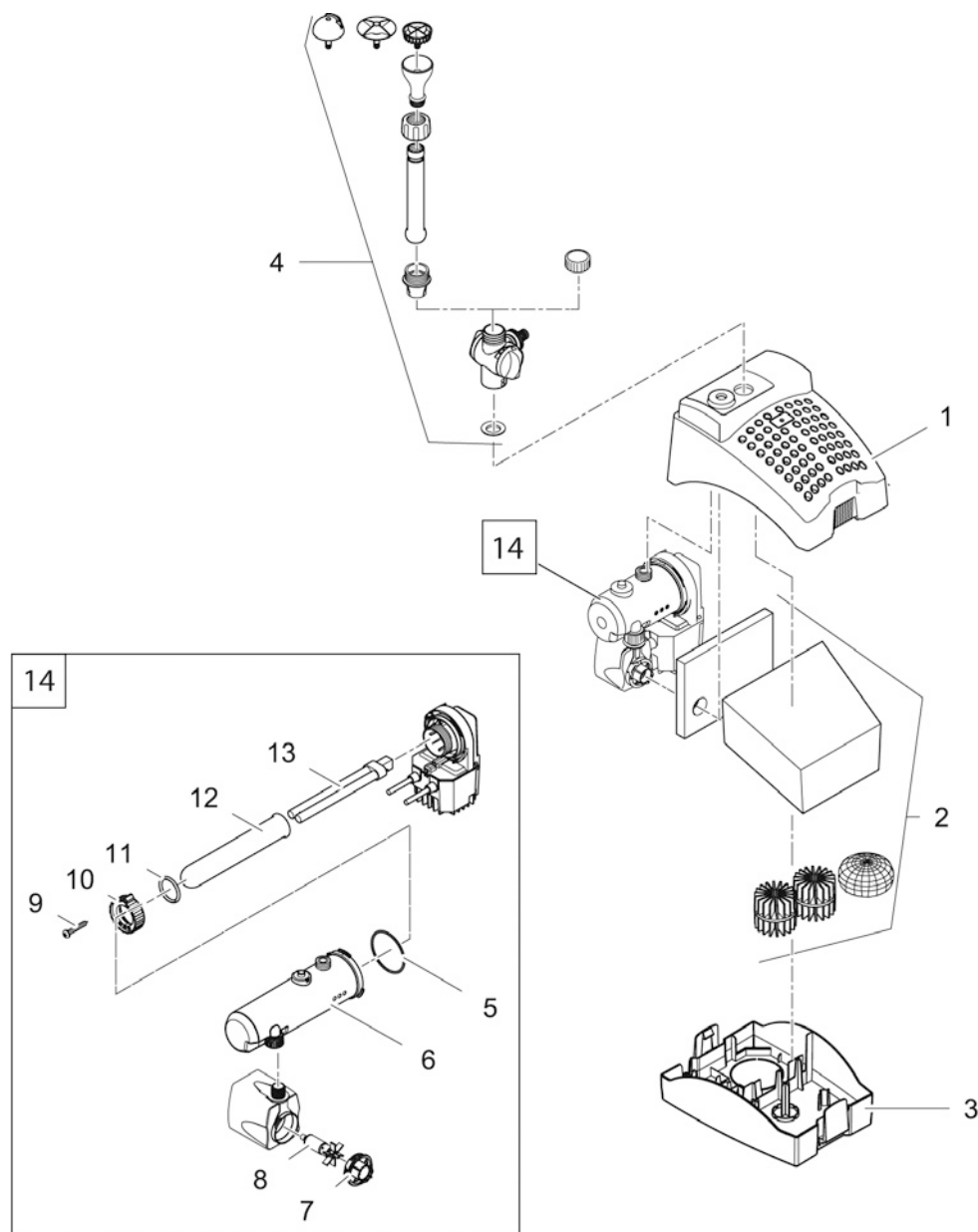
Pos.	Artikelnr. Produkt	Produkt	Artikelnr. Ersatzteil	Ersatzteil	Anzahl	UVP in €
1	15329	Ersatzpumpe FP 1500	35769	BG Pumpengehäuse ASE 1500	1	6,95
	13745	Ersatzpumpe FP 2500	35770	BG Pumpengehäuse ASE 2500	1	6,95
	13742	Ersatzpumpe FP 3500	35771	BG Pumpengehäuse ASE 3500	1	8,95
2	15329	Ersatzpumpe FP 1500	18012	Ersatzrotor kpl. ASE 1500 magnetisiert	1	10,95
	13745	Ersatzpumpe FP 2500	18013	Ersatzrotor kpl. ASE 2500 magnetisiert	1	17,95
	13742	Ersatzpumpe FP 3500	14364	Ersatzrotor Pumpe 3500 ASE X-Ring	1	18,95
3	15329	Ersatzpumpe FP 1500	13743	Ersatzteilset Anschlusssteile FP2500-3500	1	7,45
	13745	Ersatzpumpe FP 2500				
	13742	Ersatzpumpe FP 3500				
4	15329	Ersatzpumpe FP 1500	13744	Ersatzteil-Set Filterschalen FP1500-3500	1	17,95
	13745	Ersatzpumpe FP 2500				
	13742	Ersatzpumpe FP 3500				

Artikelnr.	Produkt
57239	Ersatzteilkoffer



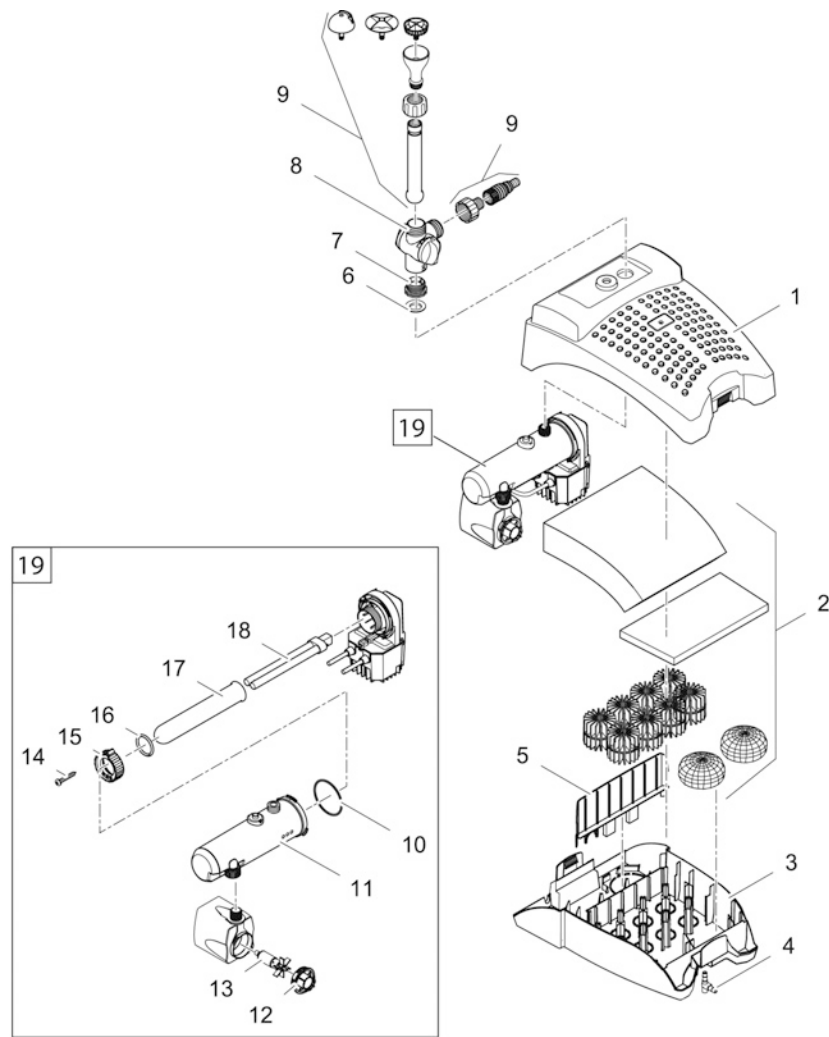
Pos.	Artikelnr. Produkt	Produkt	Artikelnr. Ersatzteil	Ersatzteil	Anzahl	UVP in €
1	57239	Ersatzteilkoffer	3560	O-Ring PN 48 x 4 SH75	40	0,55
2	57239	Ersatzteilkoffer	12096	Überwurfmutter 1 1/2"	6	1,45
3	57239	Ersatzteilkoffer	12097	Überwurfmutter 2"	4	1,45
4	57239	Ersatzteilkoffer	19261	Flachdichtung NBR 40 f.Auslauf 70	20	1,45
5	57239	Ersatzteilkoffer	73481	O-Ring Viton 32 x 4 SH70 gefettet	40	1,63
6	57239	Ersatzteilkoffer	19491	Flachdichtung Tülle 1 1/2"	40	1,45
7	57239	Ersatzteilkoffer	19506	Flachdichtung NBR 60 x 47 x 3 SH40	40	1,45
8	57239	Ersatzteilkoffer	24192	Flachdichtung Tülle 2" D56,3 x 3	40	1,49
9	57239	Ersatzteilkoffer	24812	O-Ring NBR 330 x 8 SH35	5	6,95
10	57239	Ersatzteilkoffer	25218	Stufenschlauchtülle 1 1/2" schwarz	10	2,95
11	57239	Ersatzteilkoffer	34056	Stufenschlauchtülle 2"	5	2,95
13	57239	Ersatzteilkoffer	10569	Schlauchtülle 2"	6	0,85
14	57239	Ersatzteilkoffer	43669	Stufentülle 1 1/2" klar 2018	5	1,75
15	57239	Ersatzteilkoffer	17584	Überwurfmutter 2" Kugel blau S6030	4	0,75
16	57239	Ersatzteilkoffer	25269	Stufentülle - Kugel	5	0,85
17	57239	Ersatzteilkoffer	25969	O-Ring NBR 60 x 2,5 SH70 A	20	0,55
18	57239	Ersatzteilkoffer	24819	Durchflussfahne FiltoClear	15	0,35
19	57239	Ersatzteilkoffer	15492	Durchflussfahne FiltoClear 30000	15	0,35

Artikelnr. Produkt
50446 Filtral UVC 2500



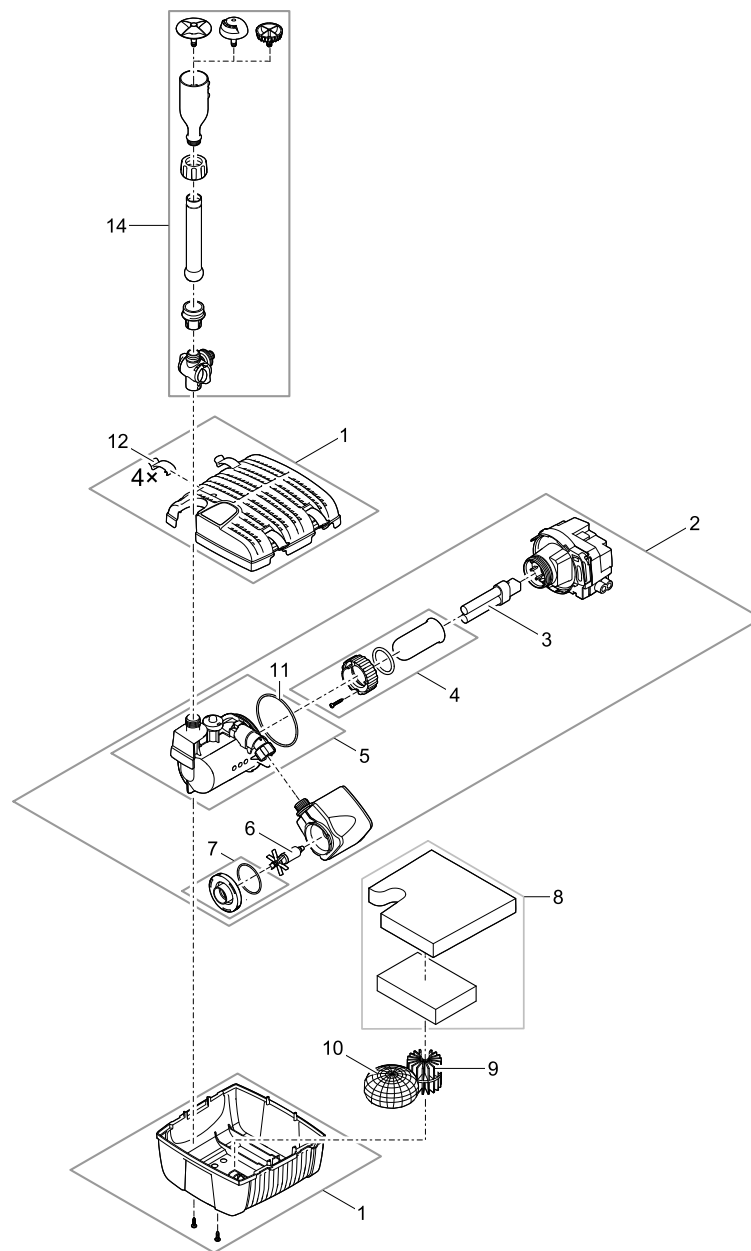
Pos.	Artikelnr. Produkt	Produkt	Artikelnr. Ersatzteil	Ersatzteil	Anzahl	UVP in €
1	50446	Filtral UVC 2500	14041	BG Oberschale Filtral UVC 2500	1	7,95
2	50446	Filtral UVC 2500	13705	Ersatzfilter Set UVC 2500-3000	1	10,95
3	50446	Filtral UVC 2500	13623	Unterschale UVC 2500-3000	1	7,95
4	50446	Filtral UVC 2500	13643	Beipack Filtral UVC 2500	1	9,45
5	50446	Filtral UVC 2500	73490	O-Ring NBR 61,6 x 2,62 SH70 A gefettet	1	0,65
6	50446	Filtral UVC 2500	13965	Ersatz Wassergehäuse UVC 2500-3000	1	8,95
7	50446	Filtral UVC 2500	35762	BG Pumpengehäuse ASE 1000	1	4,95
8	50446	Filtral UVC 2500	28351	Ersatzrotor kpl. ASE 1000 magnetisiert	1	8,95
9	50446	Filtral UVC 2500	27891	Linsenschraube CH-V2A DIN 7981 3,5 x 22	1	0,95
10	50446	Filtral UVC 2500	12049	Klemmschraube UVC 7/9/11W	1	1,95
11	50446	Filtral UVC 2500	73481	O-Ring Viton 32 x 4 SH70 gefettet	1	1,63
12	50446	Filtral UVC 2500	14193	Quarzglas D33 x 100,9 mit Bördelrand	1	18,95
13	50446	Filtral UVC 2500	57111	Ersatzlampe UVC 7 W	1	19,95
14	50446	Filtral UVC 2500	13966	Ersatz UVC/Pumpe UVC 2500-3000	1	99,95

Artikelnr. **Produkt**
 57379 Filtral UVC 5000



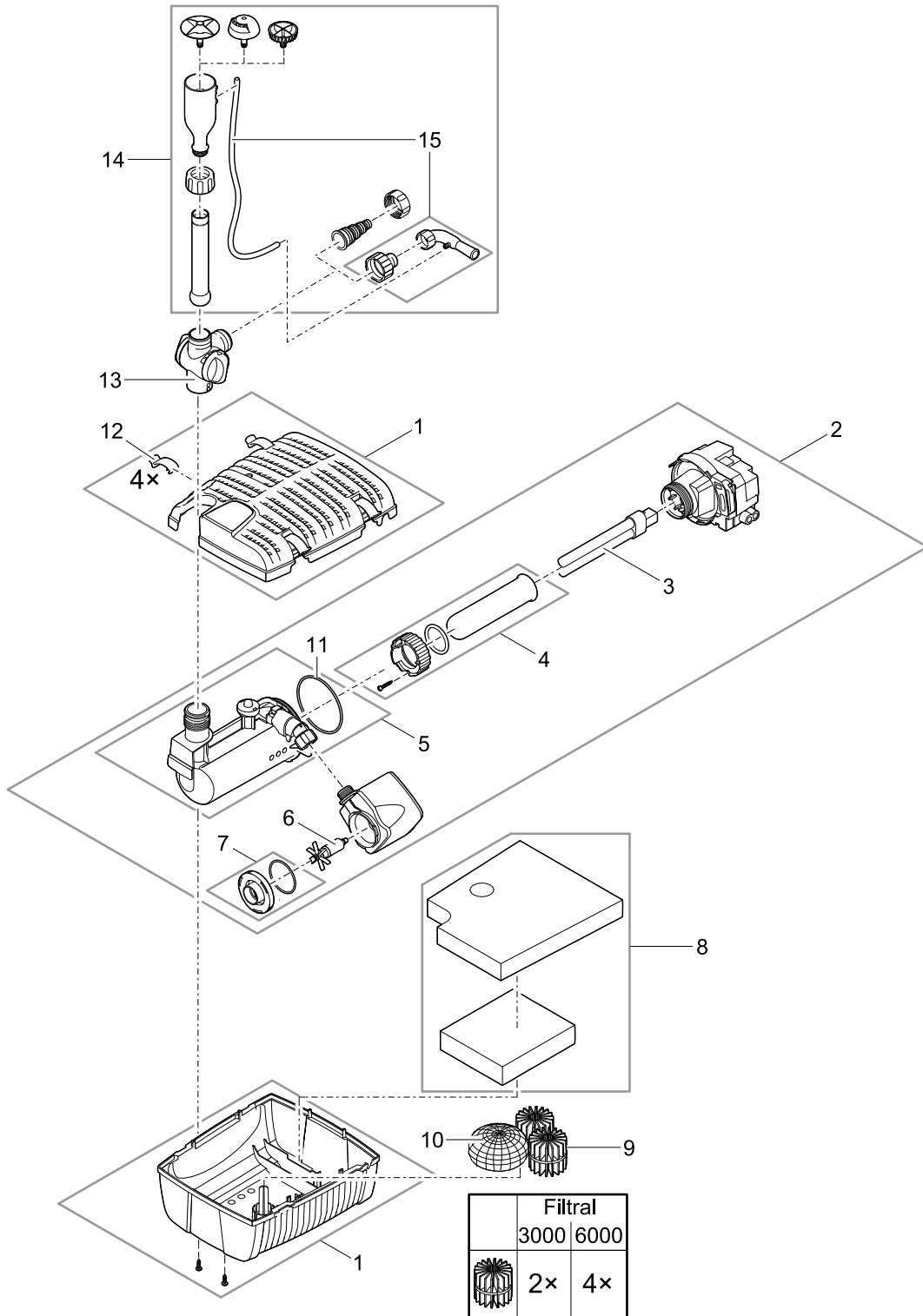
Pos.	Artikelnr. Produkt	Produkt	Artikelnr. Ersatzteil	Ersatzteil	Anzahl	UVP in €
1	57379	Filtral UVC 5000	29281	Oberschale Filtral UVC 5000	1	17,95
2	57379	Filtral UVC 5000	35836	Ersatzfilter Set UVC 5000	1	17,95
3	57379	Filtral UVC 5000	11349	Filterunterteil Pumpe/UVC	1	14,95
4	57379	Filtral UVC 5000	35087	Luftanschluss BioTec 5.1 / 10.1	1	0,95
5	57379	Filtral UVC 5000	29386	Trennwand UVC 5000	1	4,95
6	57379	Filtral UVC 5000	29388	Profildichtung D35 x 5	1	0,45
7	57379	Filtral UVC 5000	13427	Reduzierstück Kunststoff G1 Ax G1/2 I	1	1,45
8	57379	Filtral UVC 5000	43290	Ers. T-Regler Aquarius Fountain Set	1	13,75
9	57379	Filtral UVC 5000	43083	Beipack Aquarius Fountain Set Classic	1	12,95
10	57379	Filtral UVC 5000	73490	O-Ring NBR 61,6 x 2,62 SH70 A gefettet	1	0,65
11	57379	Filtral UVC 5000	35872	Ersatz Wassergehäuse UVC 5000	1	7,95
12	57379	Filtral UVC 5000	35770	BG Pumpengehäuse ASE 2500	1	6,95
13	57379	Filtral UVC 5000	18013	Ersatzrotor kpl. ASE 2500 magnetisiert	1	17,95
14	57379	Filtral UVC 5000	27891	Linsenschraube CH-V2A DIN 7981 3,5 x 22	1	0,95
15	57379	Filtral UVC 5000	12049	Klemmschraube UVC 7/9/11W	1	1,95
16	57379	Filtral UVC 5000	73481	O-Ring Viton 32 x 4 SH70 gefettet	1	1,63
17	57379	Filtral UVC 5000	13312	Quarzglas D33 x 200 mit Bördelrand	1	27,95
18	57379	Filtral UVC 5000	56112	Ersatzlampe UVC 11 W	1	25,95
19	57379	Filtral UVC 5000	35874	Ersatz UVC-Pumpe UVC 5000	1	126,95

Artikelnr. Produkt
70233 Filtral UVC 1500



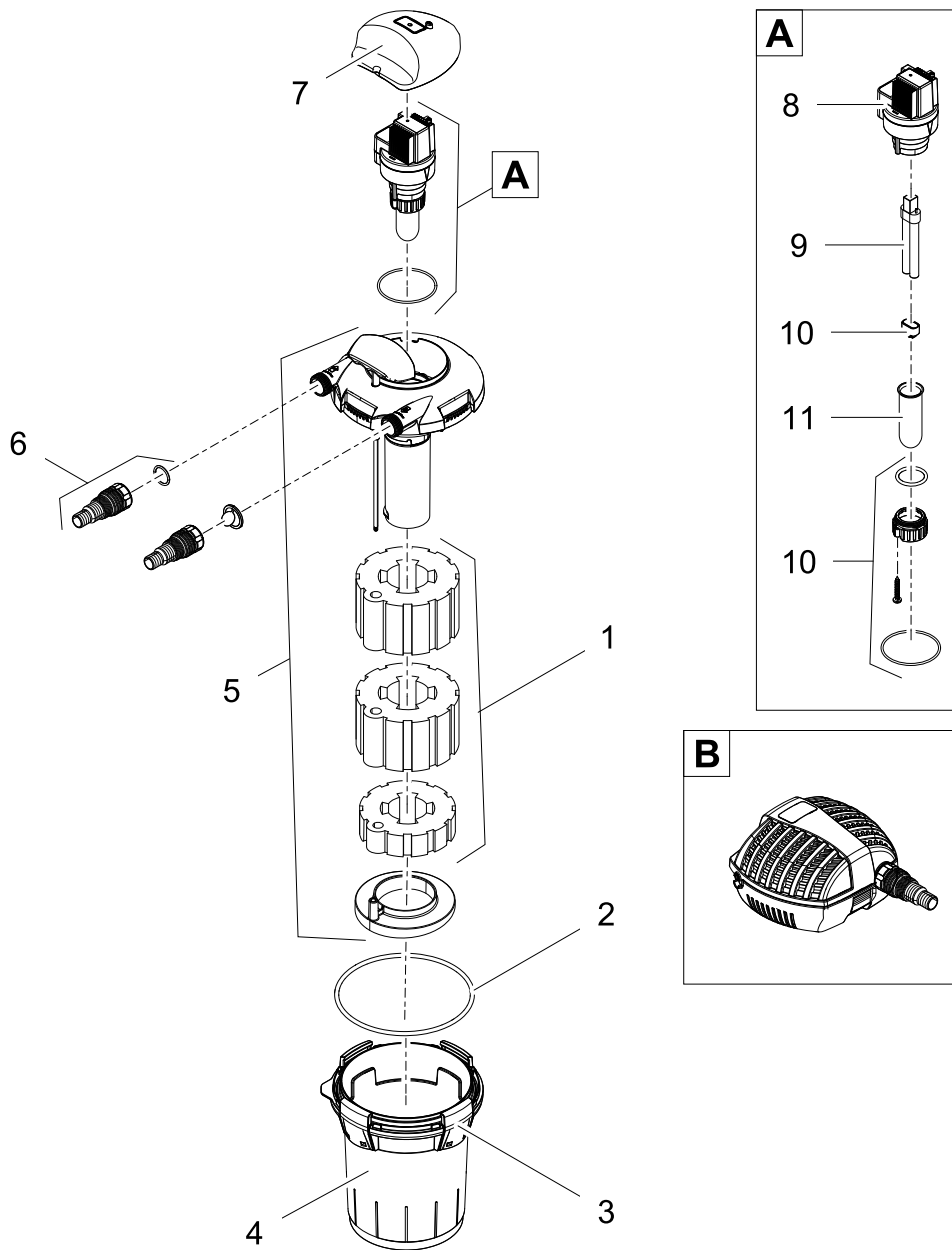
Pos.	Artikelnr. Produkt	Produkt	Artikelnr. Ersatzteil	Ersatzteil	Anzahl	UVP in €
1	70233	Filtral UVC 1500	72781	Ersatz Außengehäuse Filtral klein	1	8,95
2	70233	Filtral UVC 1500	72784	BG Ersatz Pumpe/UVC Filtral 1500	1	104,95
3	70233	Filtral UVC 1500	57110	Ersatzlampe UVC 5 W	1	18,95
4	70233	Filtral UVC 1500	72792	BG Ersatz Quarzglas Filtral klein	1	9,95
5	70233	Filtral UVC 1500	72788	BG Ersatz Wassergehäuse Filtral klein	1	5,95
6	70233	Filtral UVC 1500	22647	Ersatzrotor kpl. ASE 750 magnetisiert	1	6,95
7	70233	Filtral UVC 1500	35762	BG Pumpengehäuse ASE 1000	1	4,95
8	70233	Filtral UVC 1500	70240	Ersatzschwamm Set Filtral UVC 1500	1	6,95
9	70233	Filtral UVC 1500	19503	BIO-Flächenelement	1	0,95
10	70233	Filtral UVC 1500	72795	Ersatz Keramikbeutel Filtral klein	1	1,95
11	70233	Filtral UVC 1500	19945	O-Ring NBR 75 x 2,5 SH70	1	2,95
12	70233	Filtral UVC 1500	72798	Ersatzset Clipse Filtral	1	1,65
14	70233	Filtral UVC 1500	70830	Beipack Filtral klein	1	8,95

Artikelnr.	Produkt
70234	Filtral UVC 3000
70235	Filtral UVC 6000
75952	Filtral UVC 9000



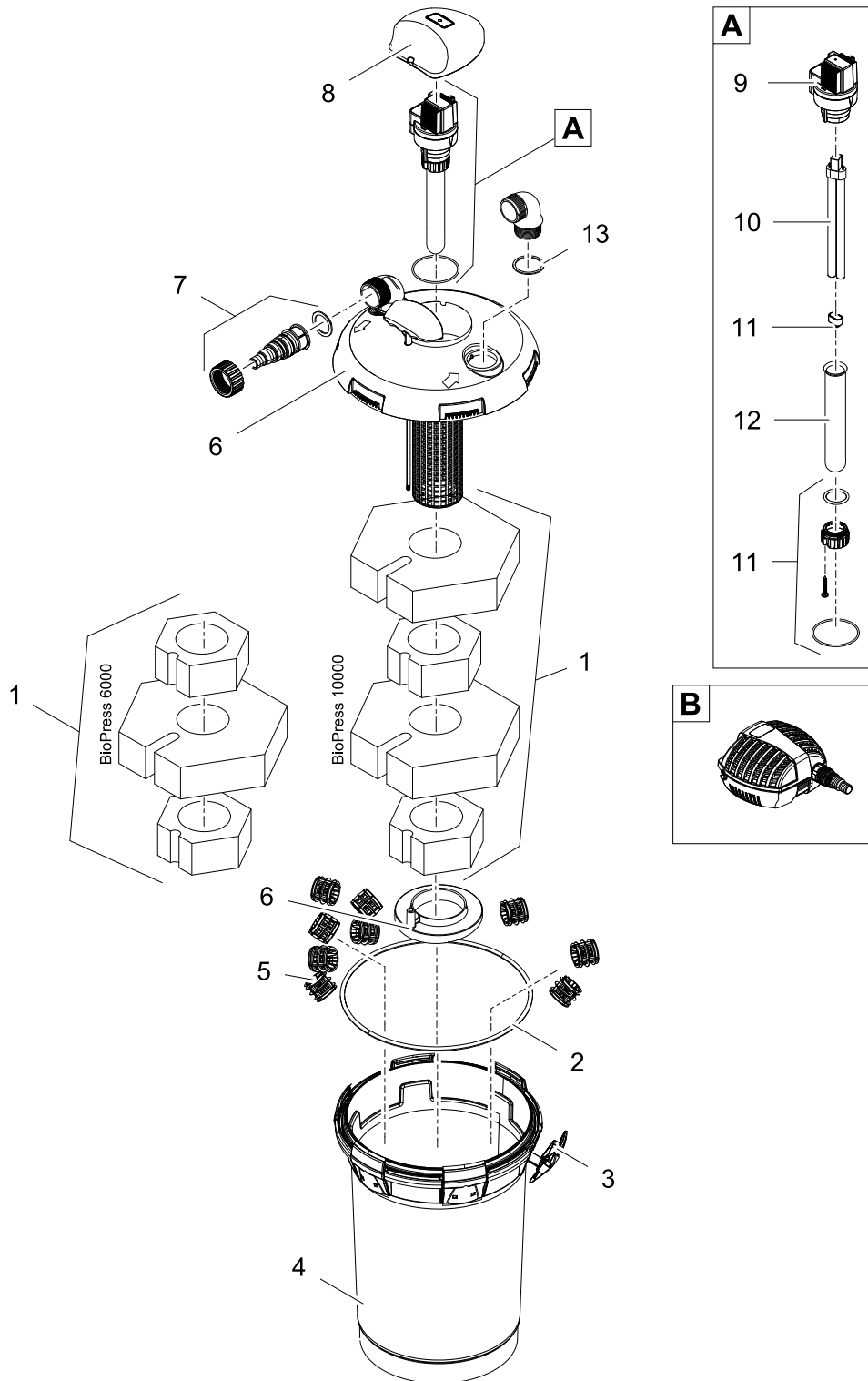
Pos.	Artikelnr. Produkt	Produkt	Artikelnr. Ersatzteil	Ersatzteil	Anzahl	UVP in €
1	70234	Filtral UVC 3000	72782	Ersatz Außengehäuse Filtral mittel	1	14,95
	70235	Filtral UVC 6000	72783	Ersatz Außengehäuse Filtral groß	1	27,95
	75952	Filtral UVC 9000				
2	70234	Filtral UVC 3000	72785	BG Ersatz Pumpe/UVC Filtral 3000	1	109,95
	70235	Filtral UVC 6000	72786	BG Ersatz Pumpe/UVC Filtral 6000	1	119,95
	75952	Filtral UVC 9000	72785	BG Ersatz Pumpe/UVC Filtral 3000	1	109,95
3	70234	Filtral UVC 3000	54984	Ersatzlampe UVC 9 W	1	21,95
	70235	Filtral UVC 6000	56112	Ersatzlampe UVC 11 W	1	25,95
	75952	Filtral UVC 9000	54984	Ersatzlampe UVC 9 W	1	21,95
4	70234	Filtral UVC 3000	72793	BG Ersatz Quarzglas Filtral mittel	1	10,95
	70235	Filtral UVC 6000	72794	BG Ersatz Quarzglas Filtral groß	1	11,95
	75952	Filtral UVC 9000	72793	BG Ersatz Quarzglas Filtral mittel	1	10,95
5	70234	Filtral UVC 3000	72789	BG Ersatz Wassergehäuse Filtral mittel	1	7,95
	70235	Filtral UVC 6000	72790	BG Ersatz Wassergehäuse Filtral groß	1	9,95
	75952	Filtral UVC 9000	72789	BG Ersatz Wassergehäuse Filtral mittel	1	7,95
6	70234	Filtral UVC 3000	18012	Ersatzrotor kpl. ASE 1500 magnetisiert	1	10,95
	70235	Filtral UVC 6000	18013	Ersatzrotor kpl. ASE 2500 magnetisiert	1	17,95
	75952	Filtral UVC 9000	18012	Ersatzrotor kpl. ASE 1500 magnetisiert	1	10,95
7	70234	Filtral UVC 3000	35769	BG Pumpengehäuse ASE 1500	1	6,95
	70235	Filtral UVC 6000	35770	BG Pumpengehäuse ASE 2500	1	6,95
	75952	Filtral UVC 9000	35769	BG Pumpengehäuse ASE 1500	1	6,95
8	70234	Filtral UVC 3000	70241	Ersatzschwamm Set Filtral UVC 3000	1	10,95
	70235	Filtral UVC 6000	70242	Ersatzschwamm Set Filtral UVC 6000/9000	1	17,95
	75952	Filtral UVC 9000	70241	Ersatzschwamm Set Filtral UVC 3000	1	10,95
9	70234	Filtral UVC 3000	19503	BIO-Flächenelement	1	0,95
	70235	Filtral UVC 6000				
	75952	Filtral UVC 9000				
10	70234	Filtral UVC 3000	72796	Ersatz Keramikbeutel Filtral mittel	1	2,95
	70235	Filtral UVC 6000	72797	Ersatz Keramikbeutel Filtral groß	1	4,95
	75952	Filtral UVC 9000	72796	Ersatz Keramikbeutel Filtral mittel	1	2,95
11	70234	Filtral UVC 3000	19945	O-Ring NBR 75 x 2,5 SH70	1	2,95
	70235	Filtral UVC 6000				
	75952	Filtral UVC 9000				
12	70234	Filtral UVC 3000	72798	Ersatzset Clipse Filtral	1	1,65
	70235	Filtral UVC 6000				
	75952	Filtral UVC 9000				
13	70234	Filtral UVC 3000	43290	Ers. T-Regler Aquarius Fountain Set	1	13,75
	70235	Filtral UVC 6000				
	75952	Filtral UVC 9000				
14	70234	Filtral UVC 3000	70831	Beipack Filtral mittel/groß	1	9,95
	70235	Filtral UVC 6000				
	75952	Filtral UVC 9000				
15	70234	Filtral UVC 3000	70364	Filtral Belüftungsset	1	9,95
	70235	Filtral UVC 6000				
	75952	Filtral UVC 9000				

Artikelnr. Produkt
50499 BioPress Set 4000



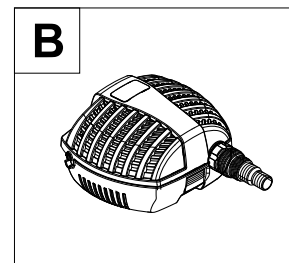
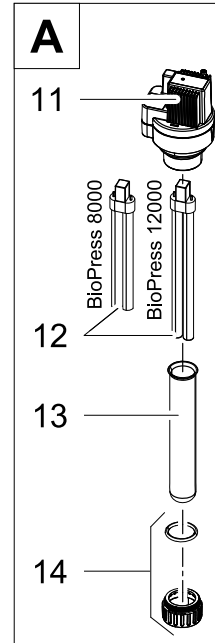
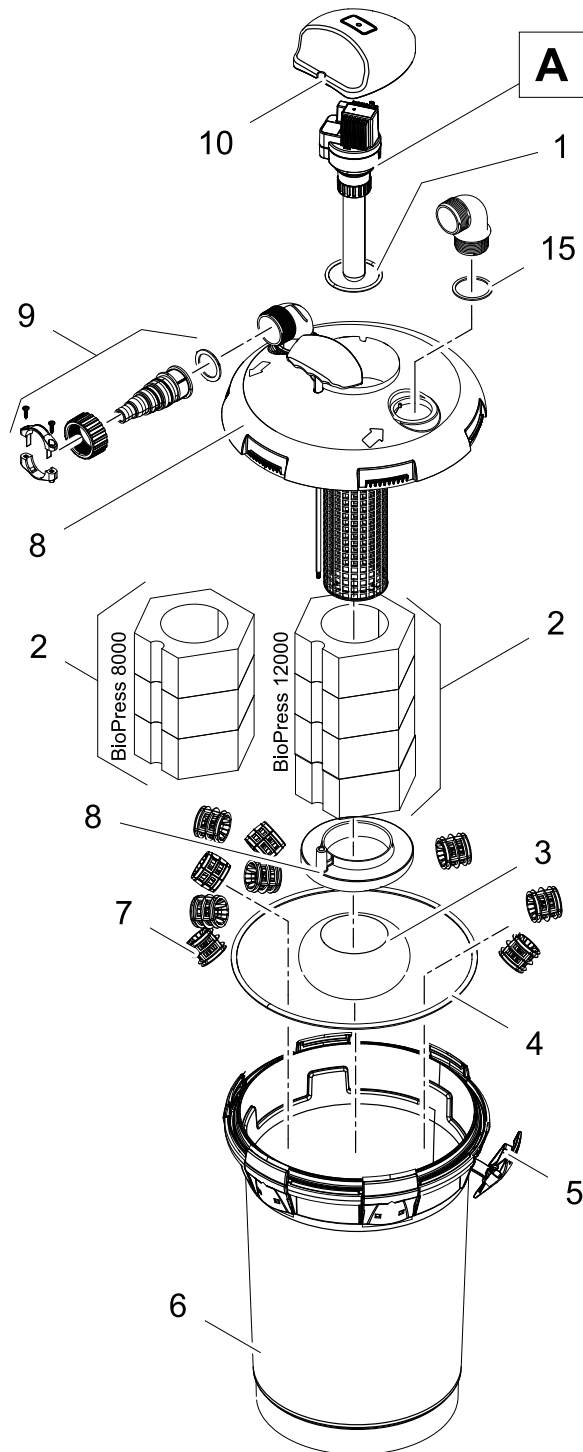
Pos.	Artikelnr. Produkt	Produkt	Artikelnr. Ersatzteil	Ersatzteil	Anzahl	UVP in €
1	50499	BioPress Set 4000	15558	Ersatzschwamm Set BioPress 4000	1	12,95
2	50499	BioPress Set 4000	14543	O-Ring NBR 185 x 6 SH45 A	1	9,95
3	50499	BioPress Set 4000	47829	BG Klammer BioPress 4000 2016	1	3,45
4	50499	BioPress Set 4000	14555	Behälter DF 4000 / 5000	1	18,95
5	50499	BioPress Set 4000	15561	Ersatz Deckel BioPress Set 4000	1	43,95
6	50499	BioPress Set 4000	14825	Beipack BioPress Set 4000	1	8,95
7	50499	BioPress Set 4000	15326	BG Abdeckung BioPress 4000-10000	1	8,95
8	50499	BioPress Set 4000	15665	BG UVC 7 / 9 / 11 W 2011	1	54,95
9	50499	BioPress Set 4000	57111	Ersatzlampe UVC 7 W	1	19,95
10	50499	BioPress Set 4000	15535	Ersatz Klemmschrauben Set UVC 7/9/11 W	1	5,95
11	50499	BioPress Set 4000	14193	Quarzglas D33 x 100,9 mit Bördelrand	1	18,95
A	50499	BioPress Set 4000	15328	BG UVC BioPress 4000	1	119,95
B	50499	BioPress Set 4000	15329	Ersatzpumpe FP 1500	1	99,95

Artikelnr.	Produkt
50453	BioPress Set 6000
50455	BioPress Set 10000



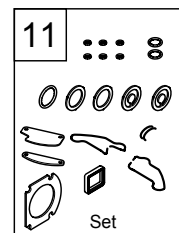
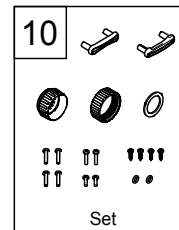
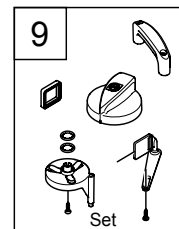
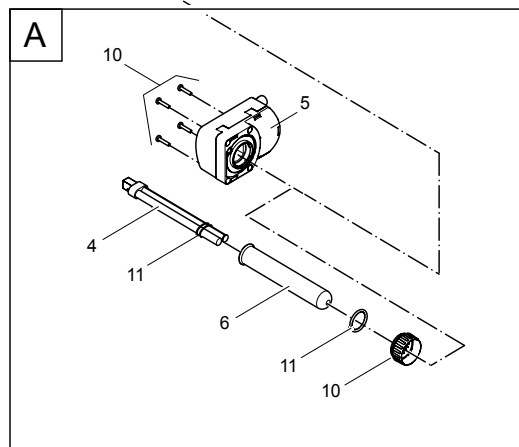
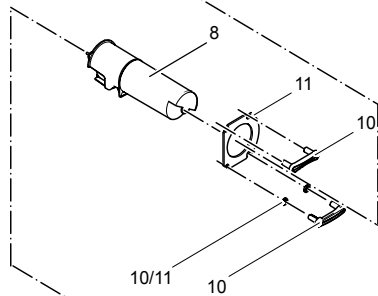
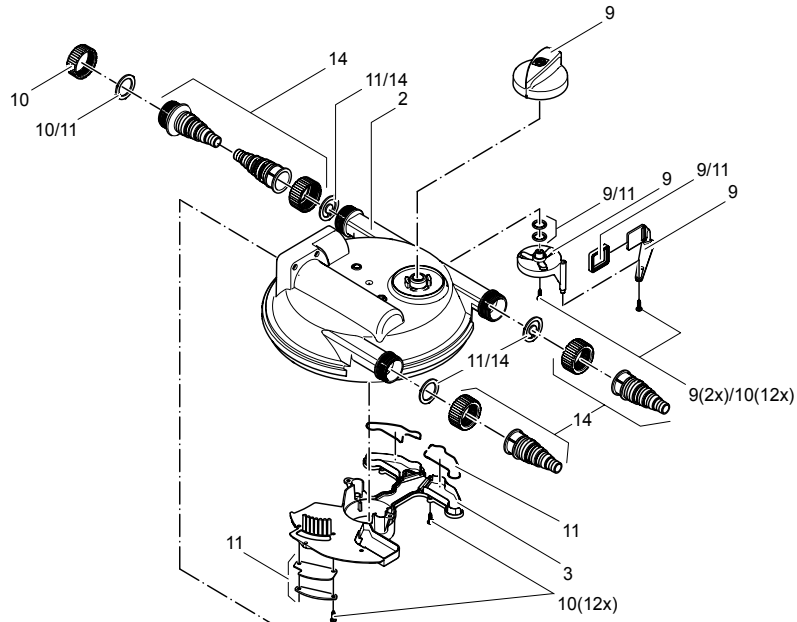
Pos.	Artikelnr. Produkt	Produkt	Artikelnr. Ersatzteil	Ersatzteil	Anzahl	UVP in €
1	50453	BioPress Set 6000	15564	Ersatzschwamm Set BioPress 6000/10000	1	18,95
	50455	BioPress Set 10000				
2	50453	BioPress Set 6000	28812	O-Ring NBR 304 x 7 SH40	1	6,95
	50455	BioPress Set 10000				
3	50453	BioPress Set 6000	47828	BG Klammer BioPress 2016	6	3,45
	50455	BioPress Set 10000				
4	50453	BioPress Set 6000	28042	Behälter BioPress 8000-10000	1	24,95
	50455	BioPress Set 10000	28041	Behälter BioPress 12000-15000	1	27,95
5	50453	BioPress Set 6000	35814	Ersatz Bioballs DF	1	10,95
	50455	BioPress Set 10000				
6	50453	BioPress Set 6000	35815	Filteroberteil BioPress 6000-8000	1	71,95
	50455	BioPress Set 10000	35816	Filteroberteil BioPress 10000-12000	1	76,95
7	50453	BioPress Set 6000	15313	Beipack BioPress 2011	1	11,55
	50455	BioPress Set 10000				
8	50453	BioPress Set 6000	15326	BG Abdeckung BioPress 4000-10000	1	8,95
	50455	BioPress Set 10000				
9	50453	BioPress Set 6000	15665	BG UVC 7 / 9 / 11 W 2011	1	54,95
	50455	BioPress Set 10000				
10	50453	BioPress Set 6000	54984	Ersatzlampe UVC 9 W	1	21,95
	50455	BioPress Set 10000	56112	Ersatzlampe UVC 11 W	1	25,95
11	50453	BioPress Set 6000	15535	Ersatz Klemmschrauben Set UVC 7/9/11 W	1	5,95
	50455	BioPress Set 10000				
12	50453	BioPress Set 6000	13312	Quarzglas D33 x 200 mit Bördelrand	1	27,95
	50455	BioPress Set 10000				
13	50453	BioPress Set 6000	24813	O-Ring NBR 46 x 2 SH70	2	0,61
	50455	BioPress Set 10000				
A	50453	BioPress Set 6000	35838	BG UVC 11 W kpl.	1	104,95
	50455	BioPress Set 10000				
B	50453	BioPress Set 6000	13745	Ersatzpumpe FP 2500	1	119,95
	50455	BioPress Set 10000	13742	Ersatzpumpe FP 3500	1	179,95

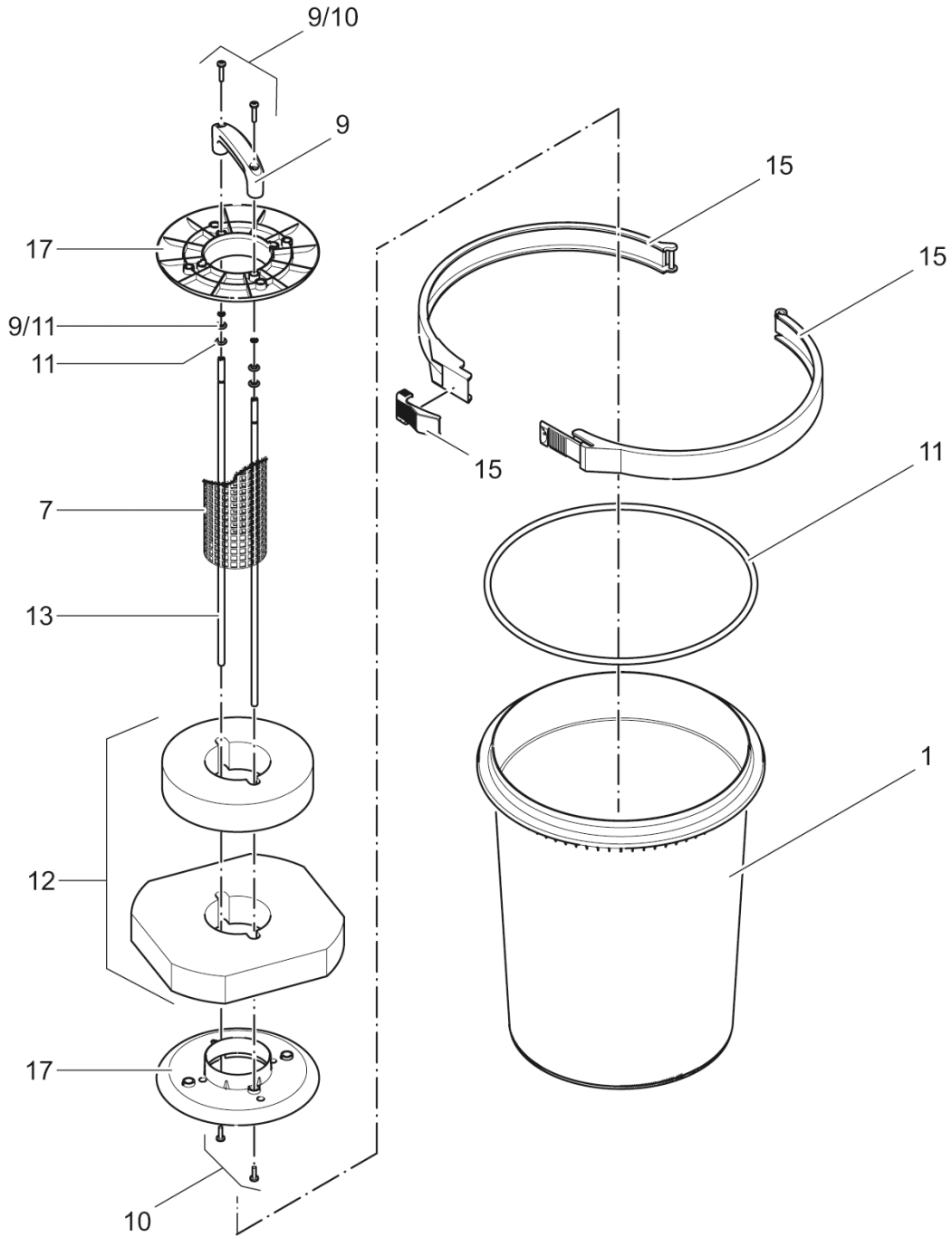
Artikelnr.	Produkt
57385	BioPress Set 8000
57386	BioPress Set 12000



Pos.	Artikelnr. Produkt	Produkt	Artikelnr. Ersatzteil	Ersatzteil	Anzahl	UVP in €
1	57385	BioPress Set 8000	25969	O-Ring NBR 60 x 2,5 SH70 A	1	0,55
	57386	BioPress Set 12000				
2	57385	BioPress Set 8000	15564	Ersatzschwamm Set BioPress 6000/10000	1	18,95
	57386	BioPress Set 12000				
3	57385	BioPress Set 8000	28526	Lavagestein im Beutel	1	6,95
	57386	BioPress Set 12000				
4	57385	BioPress Set 8000	28812	O-Ring NBR 304 x 7 SH40	1	6,95
	57386	BioPress Set 12000				
5	57385	BioPress Set 8000	47828	BG Klammer BioPress 2016	6	3,45
	57386	BioPress Set 12000				
6	57385	BioPress Set 8000	28042	Behälter BioPress 8000-10000	1	24,95
	57386	BioPress Set 12000	28041	Behälter BioPress 12000-15000	1	27,95
7	57385	BioPress Set 8000	35814	Ersatz Bioballs DF	1	10,95
	57386	BioPress Set 12000				
8	57385	BioPress Set 8000	35815	Filteroberteil BioPress 6000-8000	1	71,95
	57386	BioPress Set 12000	35816	Filteroberteil BioPress 10000-12000	1	76,95
9	57385	BioPress Set 8000	15313	Beipack BioPress 2011	1	11,55
	57386	BioPress Set 12000				
10	57385	BioPress Set 8000	29463	Abdeckung BioPress	1	4,95
	57386	BioPress Set 12000				
11	57385	BioPress Set 8000	15665	BG UVC 7 / 9 / 11 W 2011	1	54,95
	57386	BioPress Set 12000				
12	57385	BioPress Set 8000	56112	Ersatzlampe UVC 11 W	1	25,95
	57386	BioPress Set 12000				
13	57385	BioPress Set 8000	13312	Quarzglas D33 x 200 mit Bördelrand	1	27,95
	57386	BioPress Set 12000				
14	57385	BioPress Set 8000	15535	Ersatz Klemmschrauben Set UVC 7/ 9/ 11 W	1	5,95
	57386	BioPress Set 12000				
15	57385	BioPress Set 8000	24813	O-Ring NBR 46 x 2 SH70	2	0,61
	57386	BioPress Set 12000				
A	57385	BioPress Set 8000	35838	BG UVC 11 W kpl.	1	104,95
	57386	BioPress Set 12000				
B	57385	BioPress Set 8000	20249	AquaMax Eco Classic 3500E	1	199,95
	57386	BioPress Set 12000	51096	AquaMax Eco Classic 5500	1	264,95

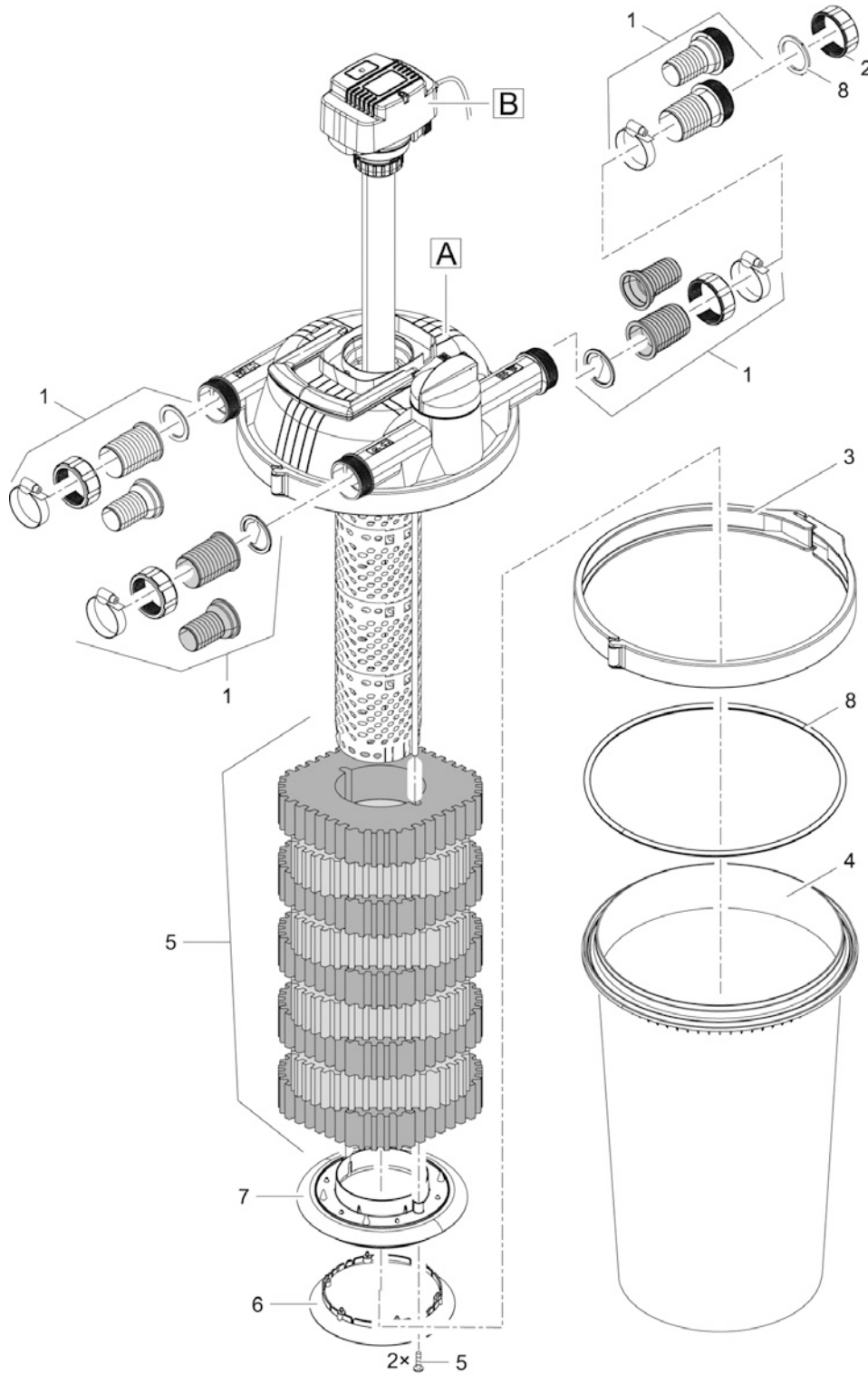
Artikelnr.	Produkt
55997	FiltoClear 3000
55998	FiltoClear 6000
55999	FiltoClear 11000

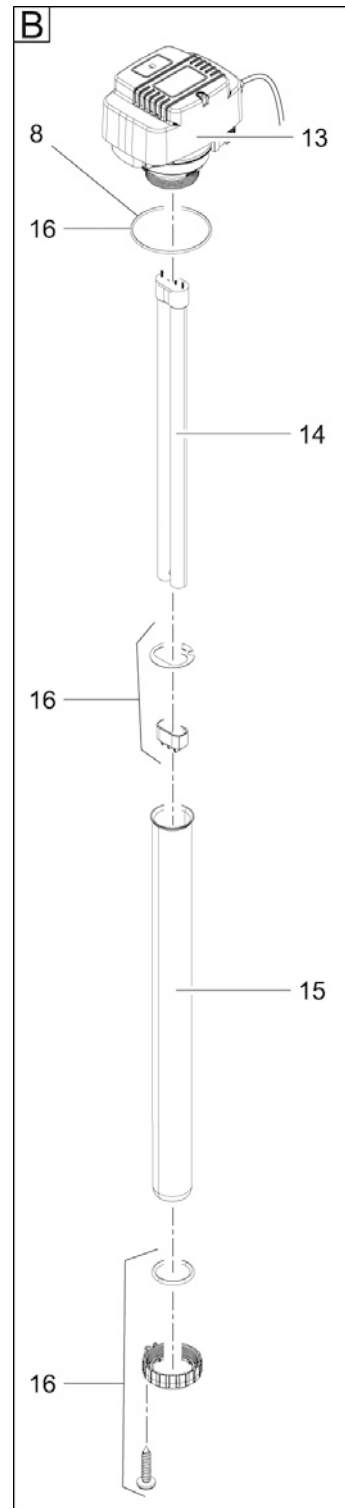
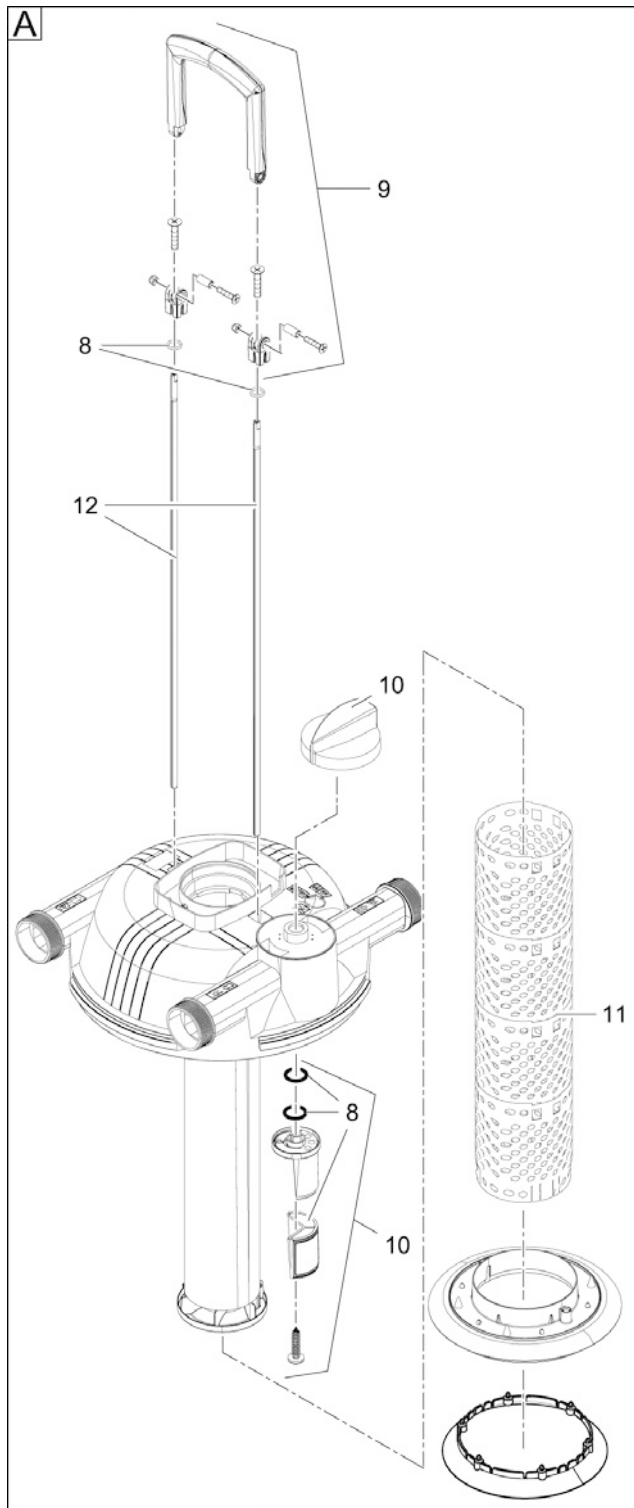




Pos.	Artikelnr. Produkt	Produkt	Artikelnr. Ersatzteil	Ersatzteil	Anzahl	UVP in €
1	55997	FiltoClear 3000	24460	Behälter FiltoClear 3000	1	27,95
	55998	FiltoClear 6000	24461	Behälter FiltoClear 6000	1	36,95
	55999	FiltoClear 11000	24462	Behälter FiltoClear 11000	1	43,95
2	55997	FiltoClear 3000	24459	Deckelaußenteil FiltoClear 3000-15000	1	29,95
	55998	FiltoClear 6000				
	55999	FiltoClear 11000				
3	55997	FiltoClear 3000	24457	Deckelinnenteil FiltoClear	1	8,95
	55998	FiltoClear 6000				
	55999	FiltoClear 11000				
4	55997	FiltoClear 3000	54984	Ersatzlampe UVC 9 W	1	21,95
	55998	FiltoClear 6000	56112	Ersatzlampe UVC 11 W	1	25,95
	55999	FiltoClear 11000				
5	55997	FiltoClear 3000	14360	BG UVC FiltoClear 9 / 11 W 230 V ASE	1	76,95
	55998	FiltoClear 6000				
	55999	FiltoClear 11000				
6	55997	FiltoClear 3000	13312	Quarzglas D33 x 200 mit Bördelrand	1	27,95
	55998	FiltoClear 6000				
	55999	FiltoClear 11000				
7	55997	FiltoClear 3000	14235	Gitterrohr FiltoClear 3000 / 145 mm	1	6,95
	55998	FiltoClear 6000	14236	Gitterrohr FiltoClear 6000 / 263 mm	1	8,95
	55999	FiltoClear 11000	14237	Gitterrohr FiltoClear 11000 / 383 mm	1	10,95
8	55997	FiltoClear 3000	34521	Schutzrohr UVC	1	4,95
	55998	FiltoClear 6000				
	55999	FiltoClear 11000				
9	55997	FiltoClear 3000	34579	Ersatz-Set Bedienelemente FiltoClear	1	17,95
	55998	FiltoClear 6000				
	55999	FiltoClear 11000				
10	55997	FiltoClear 3000	34580	Ersatz-Set Schraubenelemente FiltoClear	1	20,95
	55998	FiltoClear 6000				
	55999	FiltoClear 11000				
11	55997	FiltoClear 3000	34581	Ersatz-Set Dichtungen FiltoClear	1	26,95
	55998	FiltoClear 6000				
	55999	FiltoClear 11000				
12	55997	FiltoClear 3000	56109	Ersatzschwamm Set FiltoClear 3000	1	24,95
	55998	FiltoClear 6000	56110	Ersatzschwamm Set FiltoClear 6000	1	31,95
	55999	FiltoClear 11000	56111	Ersatzschwamm Set FiltoClear 11000	1	35,95
13	55997	FiltoClear 3000	24749	Reinigungsstange FiltoClear 3000	2	7,95
	55998	FiltoClear 6000	24748	Reinigungsstange FiltoClear 6000	2	10,95
	55999	FiltoClear 11000	24747	Reinigungsstange FiltoClear 11000	2	13,95
14	55997	FiltoClear 3000	34561	Beipack FiltoClear 3000-15000	1	22,95
	55998	FiltoClear 6000				
	55999	FiltoClear 11000				
15	55997	FiltoClear 3000	34578	BG Spannring Druckfilter	1	23,95
	55998	FiltoClear 6000				
	55999	FiltoClear 11000				
17	55997	FiltoClear 3000	34516	Scheibe f. Filterschaum	2	2,95
	55998	FiltoClear 6000				
	55999	FiltoClear 11000				
A	55997	FiltoClear 3000	56162	Ersatz Vorschaltgerät kpl. 9W FiltoClear	1	112,95
	55998	FiltoClear 6000	56163	Ersatz Vorschaltgerät kpl. 11W FiltoClear	1	124,95
	55999	FiltoClear 11000				

Artikelnr.	Produkt
51244	FiltoClear 12000
51247	FiltoClear 16000
50576	FiltoClear 20000
50577	FiltoClear 30000

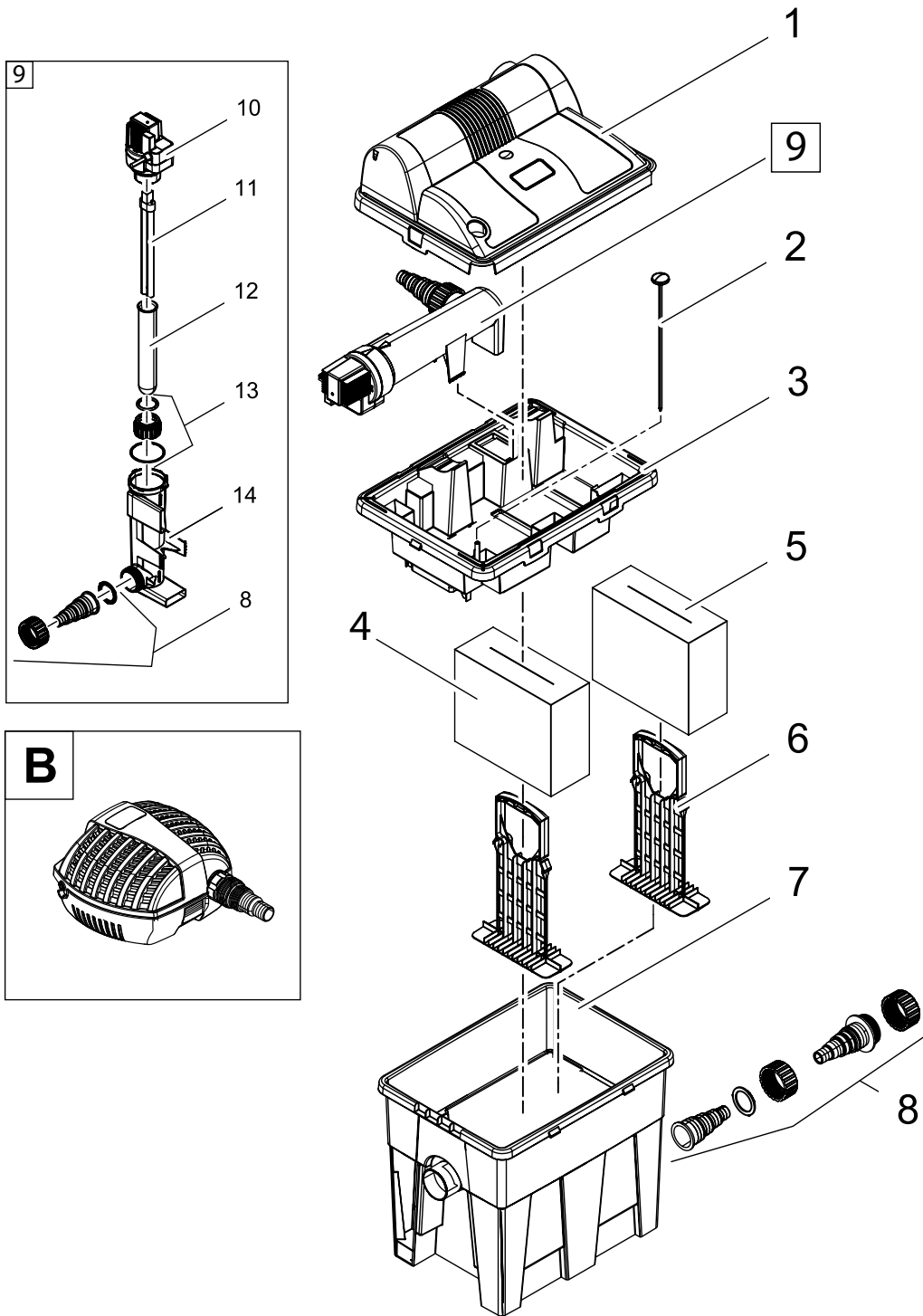




Pos.	Artikelnr. Produkt	Produkt	Artikelnr. Ersatzteil	Ersatzteil	Anzahl	UVP in €
1	51244	FiltoClear 12000	15830	Beipack FiltoClear 12000 - 30000	1	26,95
	51247	FiltoClear 16000				
	50576	FiltoClear 20000				
	50577	FiltoClear 30000				
2	51244	FiltoClear 12000	25993	Schraubkappe 2"	1	2,45
	51247	FiltoClear 16000				
	50576	FiltoClear 20000				
	50577	FiltoClear 30000				
3	51244	FiltoClear 12000	34578	BG Spannring Druckfilter	1	23,95
	51247	FiltoClear 16000				
	50576	FiltoClear 20000				
	50577	FiltoClear 30000				
4	51244	FiltoClear 12000	24461	Behälter FiltoClear 6000	1	36,95
	51247	FiltoClear 16000	24462	Behälter FiltoClear 11000	1	43,95
	50576	FiltoClear 20000	26527	Behälter FiltoClear 15000-30000	1	49,95
	50577	FiltoClear 30000				
5	51244	FiltoClear 12000	51255	Ersatzschwamm Set FiltoClear 12000	1	41,95
	51247	FiltoClear 16000	51258	Ersatzschwamm Set FiltoClear 16000	1	47,95
	50576	FiltoClear 20000	51290	Ersatzschwamm Set FiltoClear 20000/30000	1	62,95
	50577	FiltoClear 30000				
6	51244	FiltoClear 12000	15956	Dichtlippe Behälter/Scheibe	1	5,95
	51247	FiltoClear 16000				
	50576	FiltoClear 20000				
	50577	FiltoClear 30000				
7	51244	FiltoClear 12000	21539	Scheibe Schaum FiltoClear 12000 - 30000	1	5,95
	51247	FiltoClear 16000				
	50576	FiltoClear 20000				
	50577	FiltoClear 30000				
8	51244	FiltoClear 12000	16033	Dichtungsset FiltoClear 12000 - 30000	1	26,95
	51247	FiltoClear 16000				
	50576	FiltoClear 20000				
	50577	FiltoClear 30000				
9	51244	FiltoClear 12000	16029	Ersatz Griff FiltoClear 12000 - 30000	1	14,95
	51247	FiltoClear 16000				
	50576	FiltoClear 20000				
	50577	FiltoClear 30000				
10	51244	FiltoClear 12000	16064	Ersatz Drehgriff FiltoClear 12000-30000	1	12,95
	51247	FiltoClear 16000				
	50576	FiltoClear 20000				
	50577	FiltoClear 30000				
11	51244	FiltoClear 12000	21653	Ersatz Gitterrohr FiltoClear 12000	1	21,95
	51247	FiltoClear 16000	21654	Ersatz Gitterrohr FiltoClear 16000	1	27,95
	50576	FiltoClear 20000	21655	Ersatz Gitterrohr FiltoClear 20000/30000	1	34,95
	50577	FiltoClear 30000				
12	51244	FiltoClear 12000	24748	Reinigungsstange FiltoClear 6000	1	10,95
	51247	FiltoClear 16000	24747	Reinigungsstange FiltoClear 11000	1	13,95
	50576	FiltoClear 20000	26596	Reinigungsstange FiltoClear 15000-30000	1	20,95
	50577	FiltoClear 30000				
13	51244	FiltoClear 12000	21303	BG Lampenkopf FiltoClear UVC 18	1	79,95
	51247	FiltoClear 16000	21308	BG Lampenkopf FiltoClear UVC 24	1	79,95
	50576	FiltoClear 20000	15536	BG Lampenkopf FiltoClear UVC 36	1	104,95
	50577	FiltoClear 30000	15533	BG Lampenkopf FiltoClear UVC 55	1	142,95

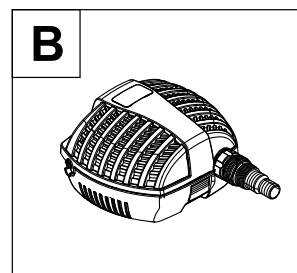
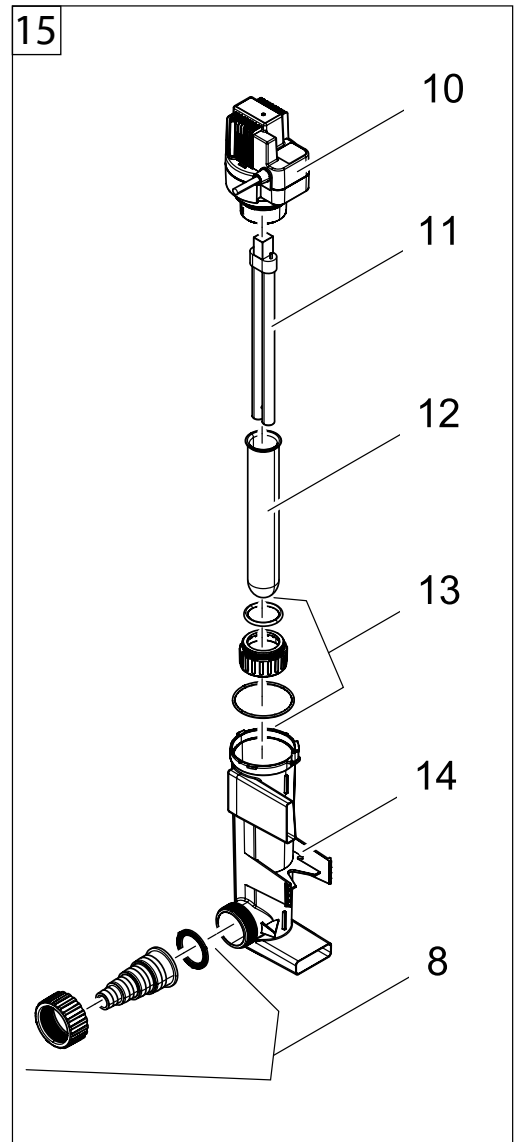
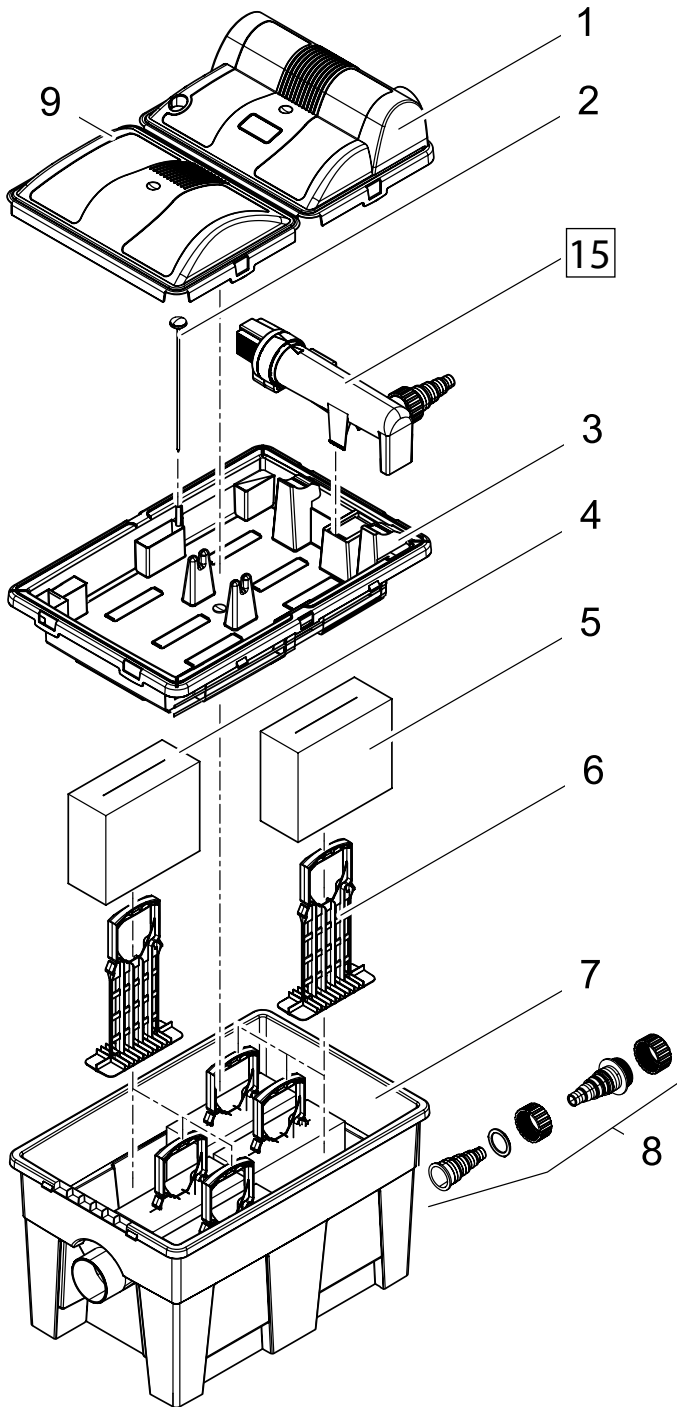
Pos.	Artikelnr. Produkt	Produkt	Artikelnr. Ersatzteil	Ersatzteil	Anzahl	UVP in €
14	51244	FiltoClear 12000	56236	Ersatzlampe UVC 18 W	1	34,95
	51247	FiltoClear 16000	56237	Ersatzlampe UVC 24 W	1	35,95
	50576	FiltoClear 20000	55432	Ersatzlampe UVC 36 W	1	42,95
	50577	FiltoClear 30000	56636	Ersatzlampe UVC 55 W	1	54,95
15	51244	FiltoClear 12000	13332	Quarzglas D44 x 298 mit Bördelrand	1	32,95
	51247	FiltoClear 16000	21763	Quarzglas D44 x 398 mit Bördelrand	1	29,95
	50576	FiltoClear 20000	13331	Quarzglas D44 x 518 mit Bördelrand	1	32,95
	50577	FiltoClear 30000				
16	51244	FiltoClear 12000	16031	Ersatz Klemmschraubenset FiltoClear12-30	1	15,95
	51247	FiltoClear 16000				
	50576	FiltoClear 20000				
	50577	FiltoClear 30000				
17	51244	FiltoClear 12000	34056	Stufenschlauchtülle 2"	1	2,95
	51247	FiltoClear 16000				
	50576	FiltoClear 20000				
	50577	FiltoClear 30000				
A	51244	FiltoClear 12000	21377	Ersatz Deckel FiltoClear 12000	1	138,95
	51247	FiltoClear 16000	21378	Ersatz Deckel FiltoClear 16000	1	138,95
	50576	FiltoClear 20000	21650	Ersatz Deckel FiltoClear 20000 / 30000	1	136,95
	50577	FiltoClear 30000				
B	51244	FiltoClear 12000	21294	BG UVC FiltoClear 12000 kpl.	1	168,95
	51247	FiltoClear 16000	21299	BG UVC FiltoClear 16000 kpl.	1	198,95
	50576	FiltoClear 20000	15999	BG UVC FiltoClear 20000 kpl.	1	175,95
	50577	FiltoClear 30000	16000	BG UVC FiltoClear 30000 kpl.	1	219,95

Artikelnr.	Produkt
50525	BioSmart Set 5000
50449	BioSmart Set 7000
57375	BioSmart UVC 8000



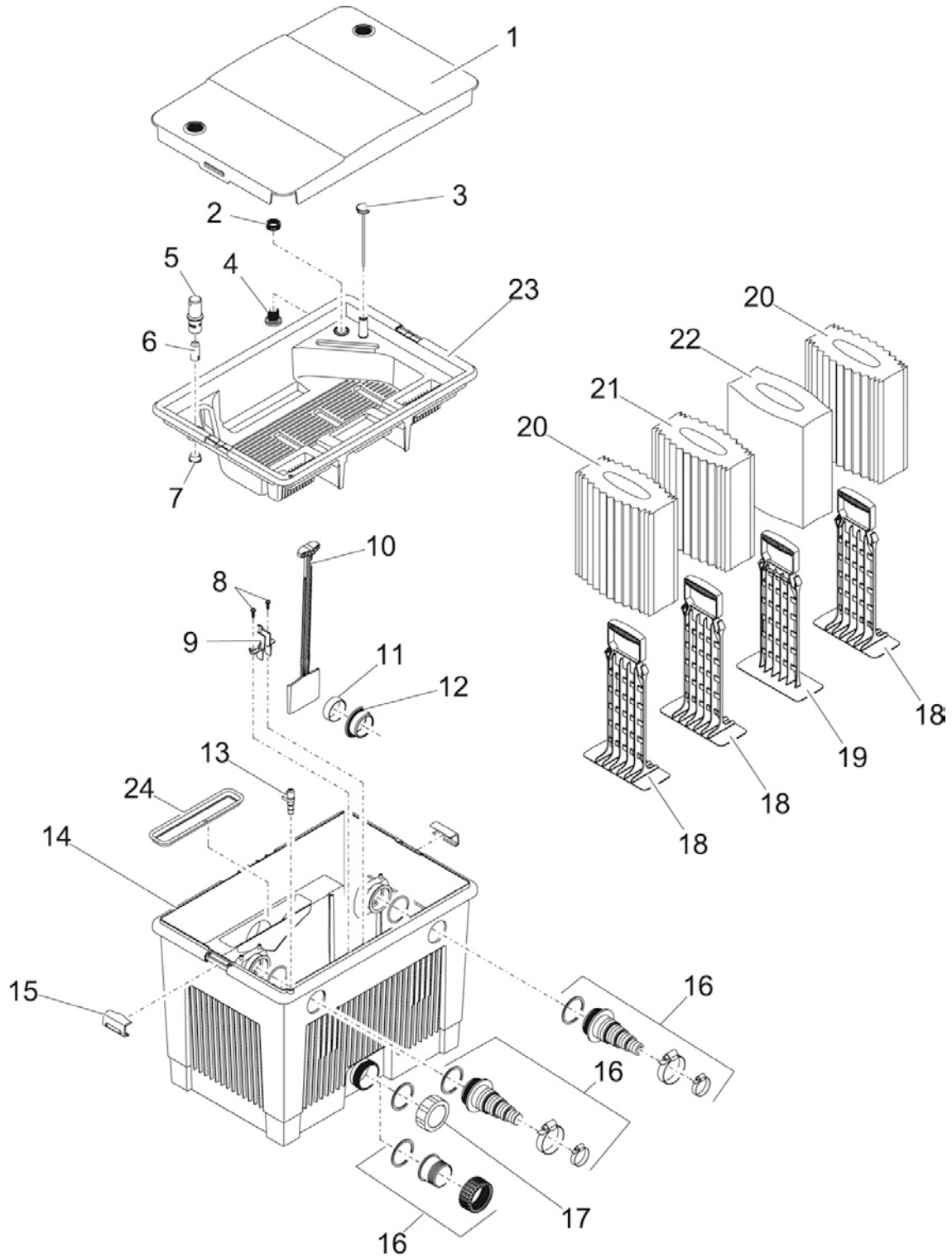
Pos.	Artikelnr. Produkt	Produkt	Artikelnr. Ersatzteil	Ersatzteil	Anzahl	UVP in €
1	50525	BioSmart Set 5000	29404	Deckel UVC BioSmart	1	10,95
	50449	BioSmart Set 7000				
	57375	BioSmart UVC 8000				
2	50525	BioSmart Set 5000	29594	Thermometer neutral	1	4,25
	50449	BioSmart Set 7000				
	57375	BioSmart UVC 8000				
3	50525	BioSmart Set 5000	34896	Innendeckel BioSmart 5000	1	10,95
	50449	BioSmart Set 7000	34897	Innendeckel BioSmart 7000/8000	1	10,95
	57375	BioSmart UVC 8000				
4	50525	BioSmart Set 5000	35791	Ersatzschwamm rot BioSmart	1	8,30
	50449	BioSmart Set 7000				
	57375	BioSmart UVC 8000				
5	50525	BioSmart Set 5000	35792	Ersatzschwamm blau BioSmart	1	8,30
	50449	BioSmart Set 7000			2	
	57375	BioSmart UVC 8000			2	
6	50525	BioSmart Set 5000	34899	Schaumhalter DLF OEM03	2	3,95
	50449	BioSmart Set 7000			3	
	57375	BioSmart UVC 8000			3	
7	50525	BioSmart Set 5000	25727	Behälter BioSmart 5000-7000 mit UVC	1	14,95
	50449	BioSmart Set 7000				
	57375	BioSmart UVC 8000				
8	50525	BioSmart Set 5000	35204	Ersatz Anschlussset BioSm. 5-16000 m.UVC	1	15,95
	50449	BioSmart Set 7000				
	57375	BioSmart UVC 8000				
9	50525	BioSmart Set 5000	10763	BG UVC 7 W kpl.	1	109,95
	50449	BioSmart Set 7000	10767	BG UVC 9 W kpl.	1	76,95
	57375	BioSmart UVC 8000				
10	50525	BioSmart Set 5000	15665	BG UVC 7 / 9 / 11 W 2011	1	54,95
	50449	BioSmart Set 7000				
	57375	BioSmart UVC 8000				
11	50525	BioSmart Set 5000	57111	Ersatzlampe UVC 7 W	1	19,95
	50449	BioSmart Set 7000	54984	Ersatzlampe UVC 9 W	1	21,95
	57375	BioSmart UVC 8000				
12	50525	BioSmart Set 5000	13312	Quarzglas D33 x 200 mit Bördelrand	1	27,95
	50449	BioSmart Set 7000				
	57375	BioSmart UVC 8000				
13	50525	BioSmart Set 5000	15535	Ersatz Klemmschrauben Set UVC 7/ 9/ 11 W	1	5,95
	50449	BioSmart Set 7000				
	57375	BioSmart UVC 8000				
14	50525	BioSmart Set 5000	34900	UVC-Wassergehäuse DLF OEM03	1	13,95
	50449	BioSmart Set 7000				
	57375	BioSmart UVC 8000				
B	50525	BioSmart Set 5000	15329	Ersatzpumpe FP 1500	1	99,95
	50449	BioSmart Set 7000	13745	Ersatzpumpe FP 2500	1	119,95
	57375	BioSmart UVC 8000				

Artikelnr.	Produkt
50451	BioSmart Set 14000
57377	BioSmart UVC 16000



Pos.	Artikelnr. Produkt	Produkt	Artikelnr. Ersatzteil	Ersatzteil	Anzahl	UVP in €
1	50451	BioSmart Set 14000	29404	Deckel UVC BioSmart	1	10,95
	57377	BioSmart UVC 16000				
2	50451	BioSmart Set 14000	29594	Thermometer neutral	1	4,25
	57377	BioSmart UVC 16000				
3	50451	BioSmart Set 14000	25731	Innendeckel BioSmart 14000/16000	1	14,95
	57377	BioSmart UVC 16000				
4	50451	BioSmart Set 14000	35791	Ersatzschwamm rot BioSmart	3	8,30
	57377	BioSmart UVC 16000				
5	50451	BioSmart Set 14000	35792	Ersatzschwamm blau BioSmart	3	8,30
	57377	BioSmart UVC 16000				
6	50451	BioSmart Set 14000	34899	Schaumhalter DLF OEM03	6	3,95
	57377	BioSmart UVC 16000				
7	50451	BioSmart Set 14000	25729	Behälter BioSmart 8000-16000 mit UVC	1	27,95
	57377	BioSmart UVC 16000				
8	50451	BioSmart Set 14000	35204	Ersatz Anschlussset BioSm. 5-16000 m.UVC	1	15,95
	57377	BioSmart UVC 16000				
9	50451	BioSmart Set 14000	29405	Deckel BioSmart	1	7,95
	57377	BioSmart UVC 16000				
10	50451	BioSmart Set 14000	15665	BG UVC 7 / 9 / 11 W 2011	1	54,95
	57377	BioSmart UVC 16000				
11	50451	BioSmart Set 14000	56112	Ersatzlampe UVC 11 W	1	25,95
	57377	BioSmart UVC 16000				
12	50451	BioSmart Set 14000	13312	Quarzglas D33 x 200 mit Bördelrand	1	27,95
	57377	BioSmart UVC 16000				
13	50451	BioSmart Set 14000	15535	Ersatz Klemmschrauben Set UVC 7/ 9/ 11 W	1	5,95
	57377	BioSmart UVC 16000				
14	50451	BioSmart Set 14000	34900	UVC-Wassergehäuse DLF OEM03	1	13,95
	57377	BioSmart UVC 16000				
15	50451	BioSmart Set 14000	10768	BG UVC 11 W kpl. mit Wassergehäuse	1	104,95
	57377	BioSmart UVC 16000				
B	50451	BioSmart Set 14000	13742	Ersatzpumpe FP 3500	1	179,95
	57377	BioSmart UVC 16000				

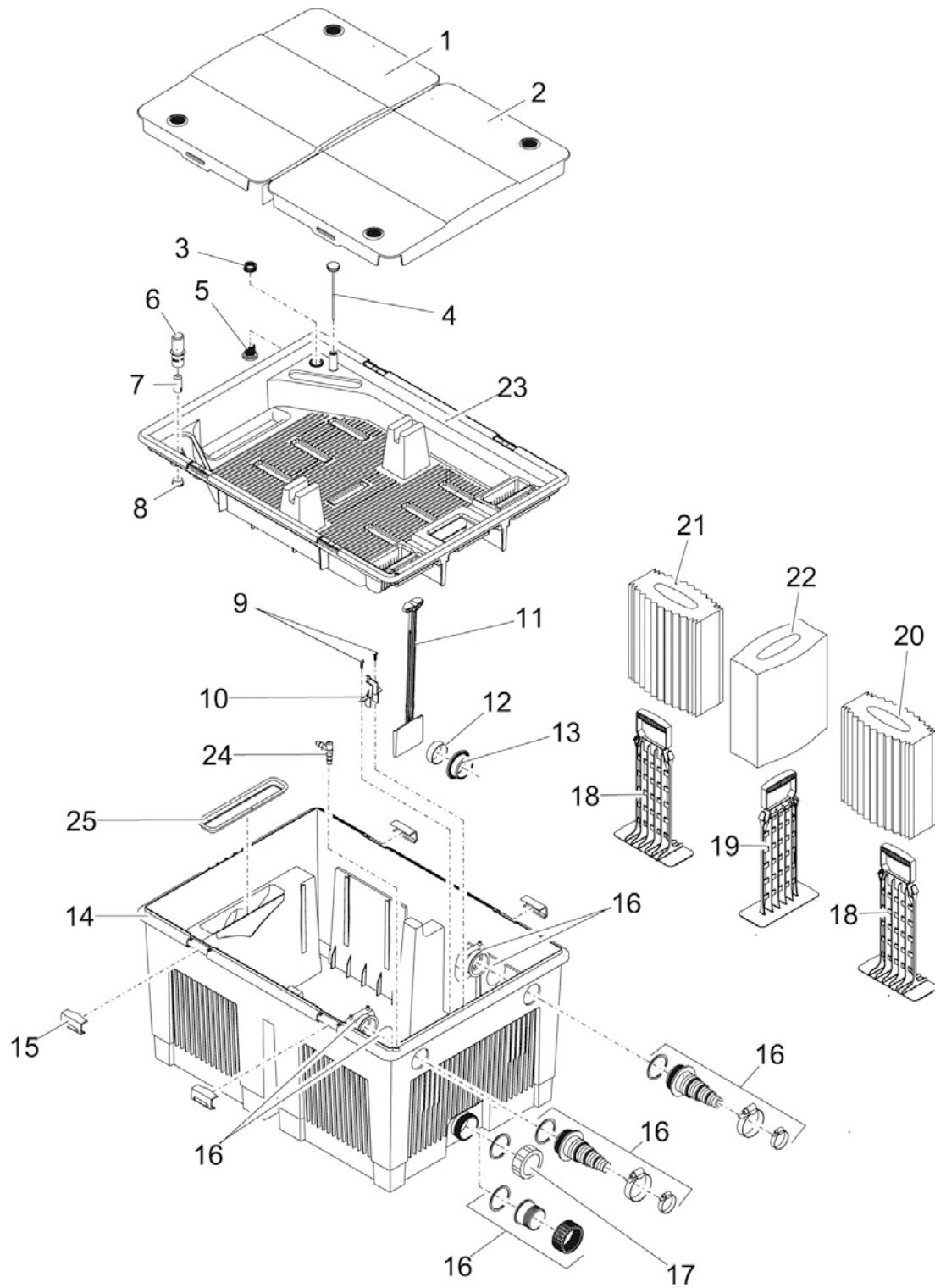
Artikelnr.	Produkt
56640	BioTec 5.1
56776	BioSmart 18000
56777	BioSmart Set 18000



Pos.	Artikelnr. Produkt	Produkt	Artikelnr. Ersatzteil	Ersatzteil	Anzahl	UVP in €
1	56640	BioTec 5.1	26079	Deckel BioTec 5.1 / 10.1 ohne Gitter	1	32,95
	56776	BioSmart 18000	26214	Deckel BioSmart 30000 mit Gitter	1	32,95
	56777	BioSmart Set 18000	26079	Deckel BioTec 5.1 / 10.1 ohne Gitter	1	32,95
2	56640	BioTec 5.1	26636	Steckschlauchanschluss 1/2"	1	2,95
	56776	BioSmart 18000				
	56777	BioSmart Set 18000				
3	56640	BioTec 5.1	29594	Thermometer neutral	1	4,25
	56776	BioSmart 18000				
	56777	BioSmart Set 18000				
4	56640	BioTec 5.1	5542	PVC Nippel grau 1/2"	1	2,95
	56776	BioSmart 18000				
	56777	BioSmart Set 18000				
5	56640	BioTec 5.1	35083	Gehäuse Niveauanzeiger BioTec 5.1 / 10.1	1	0,95
	56776	BioSmart 18000				
	56777	BioSmart Set 18000				
6	56640	BioTec 5.1	35084	Schwimmer Niveauanzeiger BioTec 5.1/10.1	1	0,75
	56776	BioSmart 18000				
	56777	BioSmart Set 18000				
7	56640	BioTec 5.1	26418	Verschlussstopfen Wasserstandsmelder	1	0,40
	56776	BioSmart 18000				
	56777	BioSmart Set 18000				
8	56640	BioTec 5.1	22853	Linsenschraube CH-V2A DIN 7981 4,8x19	2	0,85
	56776	BioSmart 18000				
	56777	BioSmart Set 18000				
9	56640	BioTec 5.1	35089	Führung Schieber	1	0,85
	56776	BioSmart 18000				
	56777	BioSmart Set 18000				
10	56640	BioTec 5.1	35085	Ablaufschieber BioTec 5.1 / 10.1	1	3,95
	56776	BioSmart 18000				
	56777	BioSmart Set 18000				
11	56640	BioTec 5.1	35103	Stützhülse Dichtung	1	0,95
	56776	BioSmart 18000				
	56777	BioSmart Set 18000				
12	56640	BioTec 5.1	26209	Ablaufdichtung BioTec 5.1 / 10.1 SH60	1	3,95
	56776	BioSmart 18000				
	56777	BioSmart Set 18000				
13	56640	BioTec 5.1	35087	Luftanschluss BioTec 5.1 / 10.1	1	0,95
	56776	BioSmart 18000				
	56777	BioSmart Set 18000				
14	56640	BioTec 5.1	26075	Behälter BioTec 5.1	1	50,95
	56776	BioSmart 18000				
	56777	BioSmart Set 18000				
15	56640	BioTec 5.1	35086	Halteklammer BioTec 5.1 / 10.1	2	1,45
	56776	BioSmart 18000			1	
	56777	BioSmart Set 18000			1	
16	56640	BioTec 5.1	22759	Beipack BioSmart 18000 / 36000	1	12,95
	56776	BioSmart 18000	22767	Beipack BioSmart Set 18 / 24 / 36000	1	16,95
	56777	BioSmart Set 18000				
17	56640	BioTec 5.1	25993	Schraubkappe 2"	1	2,45
	56776	BioSmart 18000				
	56777	BioSmart Set 18000				

Pos.	Artikelnr. Produkt	Produkt	Artikelnr. Ersatzteil	Ersatzteil	Anzahl	UVP in €
18	56640	BioTec 5.1	35047	Schaumhalter BioTec 5.1/10.1 offen blau	3	8,95
	56776	BioSmart 18000				
	56777	BioSmart Set 18000				
19	56640	BioTec 5.1	35082	Schaumhalter BioTec 5.1/10.1 geschl. sw	1	6,95
	56776	BioSmart 18000				
	56777	BioSmart Set 18000				
20	56640	BioTec 5.1	56678	Ersatzschwamm blau BioSmart 18000-36000	1	10,95
	56776	BioSmart 18000			2	
	56777	BioSmart Set 18000			1	
21	56640	BioTec 5.1	56677	Ersatzschwamm rot BioSmart 18000-36000	1	10,95
	56776	BioSmart 18000				
	56777	BioSmart Set 18000				
22	56640	BioTec 5.1	56679	Ersatzschwamm grün BioSmart 18000-36000	1	10,95
	56776	BioSmart 18000				
	56777	BioSmart Set 18000				
23	56640	BioTec 5.1	26076	Innendeckel BioTec 5.1	1	27,95
	56776	BioSmart 18000				
	56777	BioSmart Set 18000				
24	56640	BioTec 5.1	71419	Dichtung Innendeckel 2018	1	1,45
	56776	BioSmart 18000				
	56777	BioSmart Set 18000				

Artikelnr.	Produkt
56641	BioSmart 36000
56781	BioSmart Set 24000
56789	BioSmart Set 36000
50531	BioSmart Set 20000
50587	BioSmart Set 30000

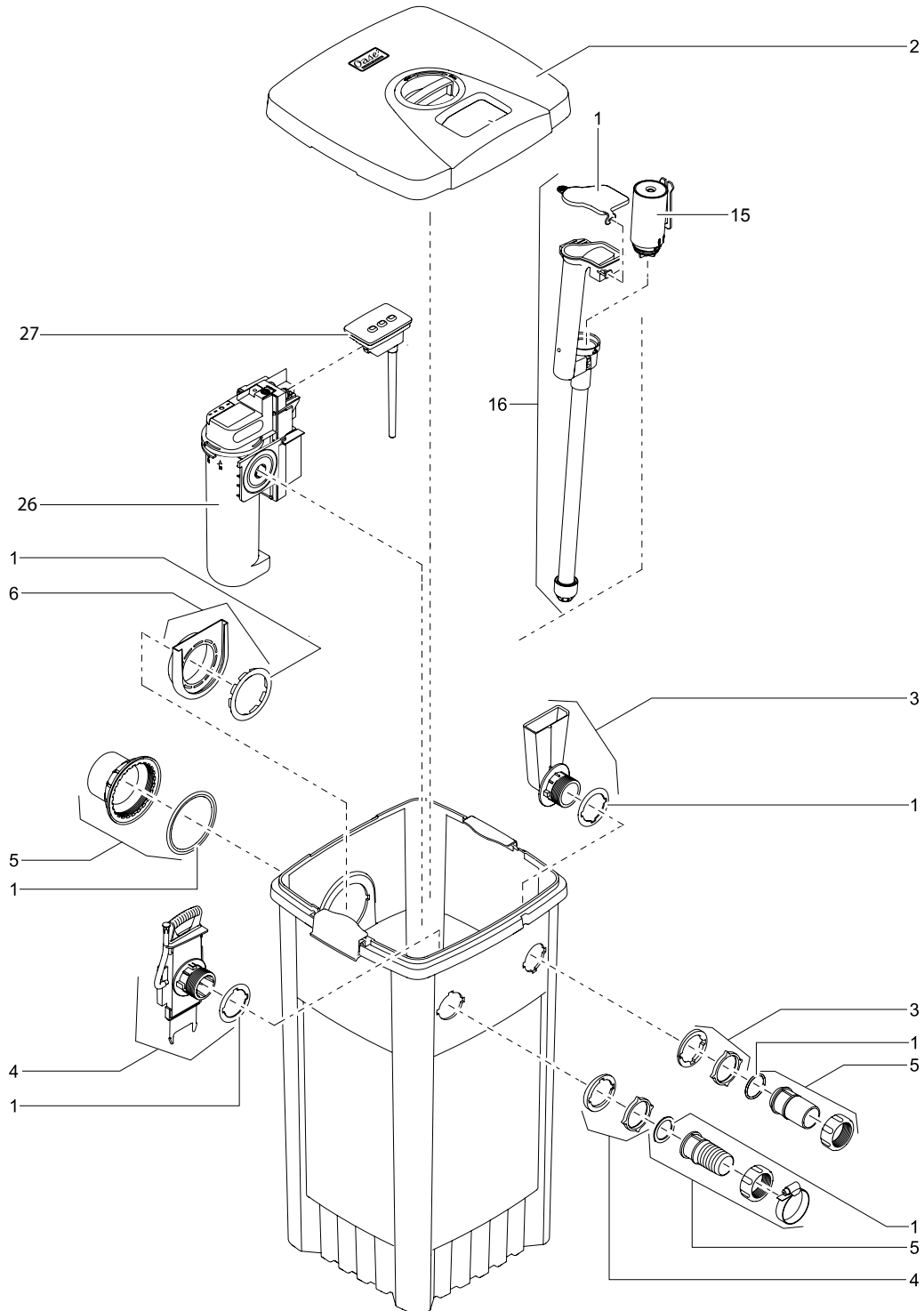


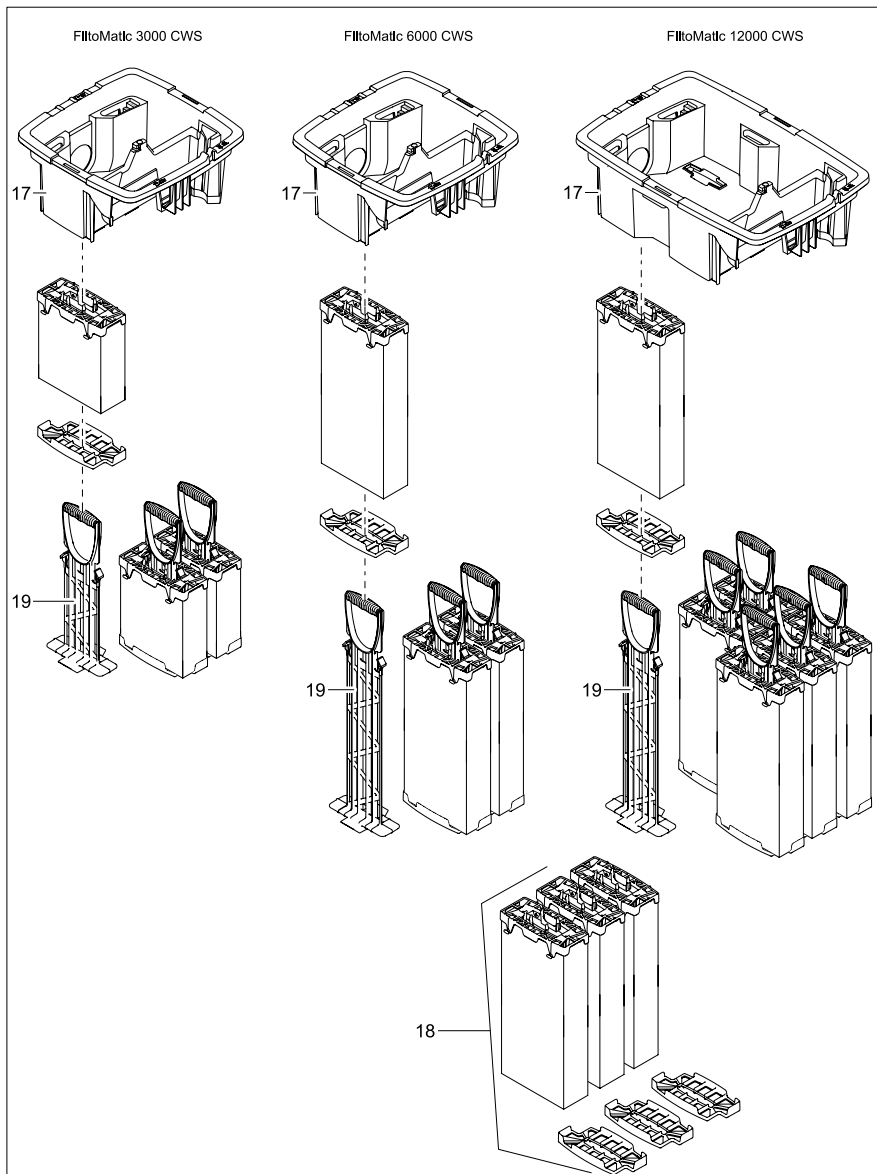
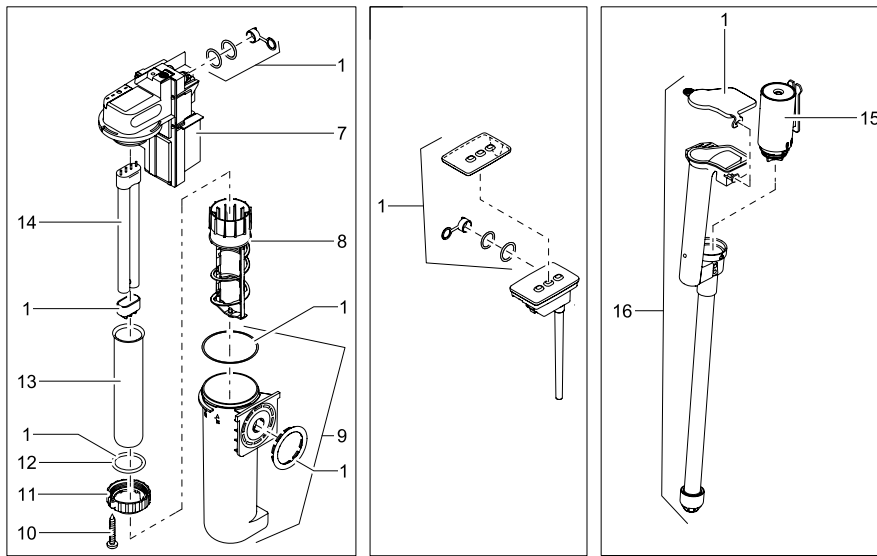
Pos.	Artikelnr. Produkt	Produkt	Artikelnr. Ersatzteil	Ersatzteil	Anzahl	UVP in €
1	56641	BioSmart 36000	26079	Deckel BioTec 5.1 / 10.1 ohne Gitter	1	32,95
	56781	BioSmart Set 24000				
	56789	BioSmart Set 36000				
	50531	BioSmart Set 20000				
	50587	BioSmart Set 30000				
2	56641	BioSmart 36000	26214	Deckel BioSmart 30000 mit Gitter	1	32,95
	56781	BioSmart Set 24000				
	56789	BioSmart Set 36000				
	50531	BioSmart Set 20000				
	50587	BioSmart Set 30000				
3	56641	BioSmart 36000	26636	Steckschlauchanschluss 1/2"	1	2,95
	56781	BioSmart Set 24000				
	56789	BioSmart Set 36000				
	50531	BioSmart Set 20000				
	50587	BioSmart Set 30000				
4	56641	BioSmart 36000	29594	Thermometer neutral	1	4,25
	56781	BioSmart Set 24000				
	56789	BioSmart Set 36000				
	50531	BioSmart Set 20000				
	50587	BioSmart Set 30000				
5	56641	BioSmart 36000	5542	PVC Nippel grau 1/2"	1	2,95
	56781	BioSmart Set 24000				
	56789	BioSmart Set 36000				
	50531	BioSmart Set 20000				
	50587	BioSmart Set 30000				
6	56641	BioSmart 36000	35083	Gehäuse Niveauanzeiger BioTec 5.1 / 10.1	1	0,95
	56781	BioSmart Set 24000				
	56789	BioSmart Set 36000				
	50531	BioSmart Set 20000				
	50587	BioSmart Set 30000				
7	56641	BioSmart 36000	35084	Schwimmer Niveauanzeiger BioTec 5.1/10.1	1	0,75
	56781	BioSmart Set 24000				
	56789	BioSmart Set 36000				
	50531	BioSmart Set 20000				
	50587	BioSmart Set 30000				
8	56641	BioSmart 36000	26418	Verschlussstopfen Wasserstandsmelder	1	0,40
	56781	BioSmart Set 24000				
	56789	BioSmart Set 36000				
	50531	BioSmart Set 20000				
	50587	BioSmart Set 30000				
9	56641	BioSmart 36000	22853	Linsenschraube CH-V2A DIN 7981 4,8x19	2	0,85
	56781	BioSmart Set 24000				
	56789	BioSmart Set 36000				
	50531	BioSmart Set 20000				
	50587	BioSmart Set 30000				
10	56641	BioSmart 36000	35089	Führung Schieber	1	0,85
	56781	BioSmart Set 24000				
	56789	BioSmart Set 36000				
	50531	BioSmart Set 20000				
	50587	BioSmart Set 30000				

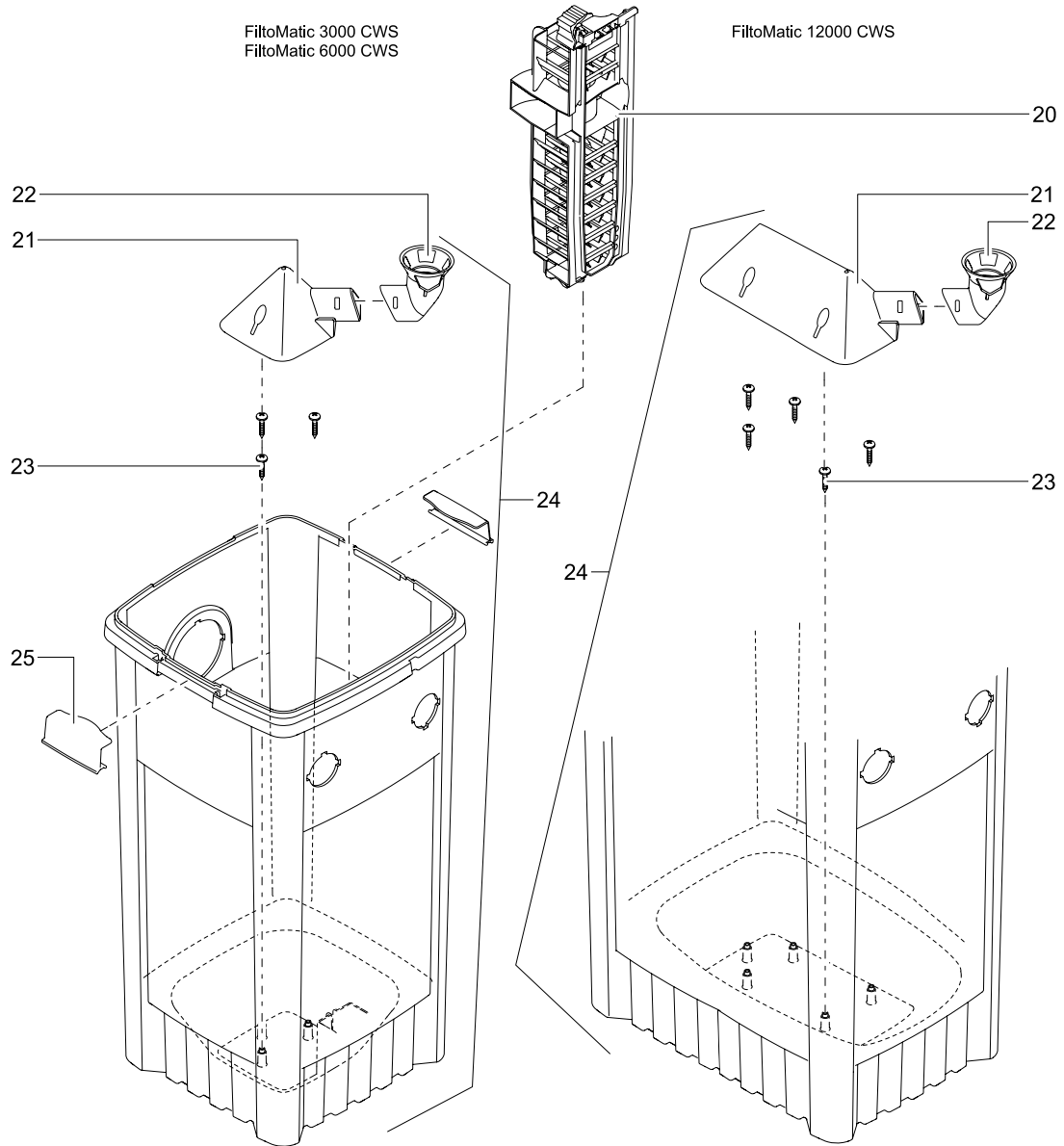
Pos.	Artikelnr. Produkt	Produkt	Artikelnr. Ersatzteil	Ersatzteil	Anzahl	UVP in €
11	56641	BioSmart 36000	35085	Ablaufschieber BioTec 5.1 / 10.1	1	3,95
	56781	BioSmart Set 24000				
	56789	BioSmart Set 36000				
	50531	BioSmart Set 20000				
	50587	BioSmart Set 30000				
12	56641	BioSmart 36000	35103	Stützhülse Dichtung	1	0,95
	56781	BioSmart Set 24000				
	56789	BioSmart Set 36000				
	50531	BioSmart Set 20000				
	50587	BioSmart Set 30000				
13	56641	BioSmart 36000	26209	Ablaufdichtung BioTec 5.1 / 10.1 SH60	1	3,95
	56781	BioSmart Set 24000				
	56789	BioSmart Set 36000				
	50531	BioSmart Set 20000				
	50587	BioSmart Set 30000				
14	56641	BioSmart 36000	26077	Behälter BioSmart 30000	1	129,95
	56781	BioSmart Set 24000				
	56789	BioSmart Set 36000				
	50531	BioSmart Set 20000				
	50587	BioSmart Set 30000				
15	56641	BioSmart 36000	35086	Halteklammer BioTec 5.1 / 10.1	1	1,45
	56781	BioSmart Set 24000				
	56789	BioSmart Set 36000				
	50531	BioSmart Set 20000				
	50587	BioSmart Set 30000				
16	56641	BioSmart 36000	22759	Beipack BioSmart 18000 / 36000	1	12,95
	56781	BioSmart Set 24000	22767	Beipack BioSmart Set 18 / 24 / 36000	1	16,95
	56789	BioSmart Set 36000	22759	Beipack BioSmart 18000 / 36000	1	12,95
	50531	BioSmart Set 20000				
	50587	BioSmart Set 30000				
17	56641	BioSmart 36000	25993	Schraubkappe 2"	1	2,45
	56781	BioSmart Set 24000				
	56789	BioSmart Set 36000				
	50531	BioSmart Set 20000				
	50587	BioSmart Set 30000				
18	56641	BioSmart 36000	35047	Schaumhalter BioTec 5.1/10.1 offen blau	8	8,95
	56781	BioSmart Set 24000				
	56789	BioSmart Set 36000				
	50531	BioSmart Set 20000				
	50587	BioSmart Set 30000				
19	56641	BioSmart 36000	35082	Schaumhalter BioTec 5.1/10.1 geschl. sw	1	6,95
	56781	BioSmart Set 24000				
	56789	BioSmart Set 36000				
	50531	BioSmart Set 20000				
	50587	BioSmart Set 30000				
20	56641	BioSmart 36000	56678	Ersatzschwamm blau BioSmart 18000-36000	4	10,95
	56781	BioSmart Set 24000				
	56789	BioSmart Set 36000				
	50531	BioSmart Set 20000				
	50587	BioSmart Set 30000				

Pos.	Artikelnr. Produkt	Produkt	Artikelnr. Ersatzteil	Ersatzteil	Anzahl	UVP in €
21	56641	BioSmart 36000	56677	Ersatzschwamm rot BioSmart 18000-36000	4	10,95
	56781	BioSmart Set 24000				
	56789	BioSmart Set 36000				
	50531	BioSmart Set 20000				
	50587	BioSmart Set 30000				
22	56641	BioSmart 36000	56679	Ersatzschwamm grün BioSmart 18000-36000	1	10,95
	56781	BioSmart Set 24000				
	56789	BioSmart Set 36000				
	50531	BioSmart Set 20000				
	50587	BioSmart Set 30000				
23	56641	BioSmart 36000	26078	Innendeckel BioSmart 30000	1	49,95
	56781	BioSmart Set 24000				
	56789	BioSmart Set 36000				
	50531	BioSmart Set 20000				
	50587	BioSmart Set 30000				
24	56641	BioSmart 36000	35087	Luftanschluss BioTec 5.1 / 10.1	1	0,95
	56781	BioSmart Set 24000				
	56789	BioSmart Set 36000				
	50531	BioSmart Set 20000				
	50587	BioSmart Set 30000				
25	56641	BioSmart 36000	71419	Dichtung Innendeckel 2018	1	1,45
	56781	BioSmart Set 24000				
	56789	BioSmart Set 36000				
	50531	BioSmart Set 20000				
	50587	BioSmart Set 30000				

Artikelnr.	Produkt
50228	FiltoMatic CWS 3000
50229	FiltoMatic CWS 6000
50906	FiltoMatic CWS 7000
50910	FiltoMatic CWS 14000
50925	FiltoMatic CWS 25000





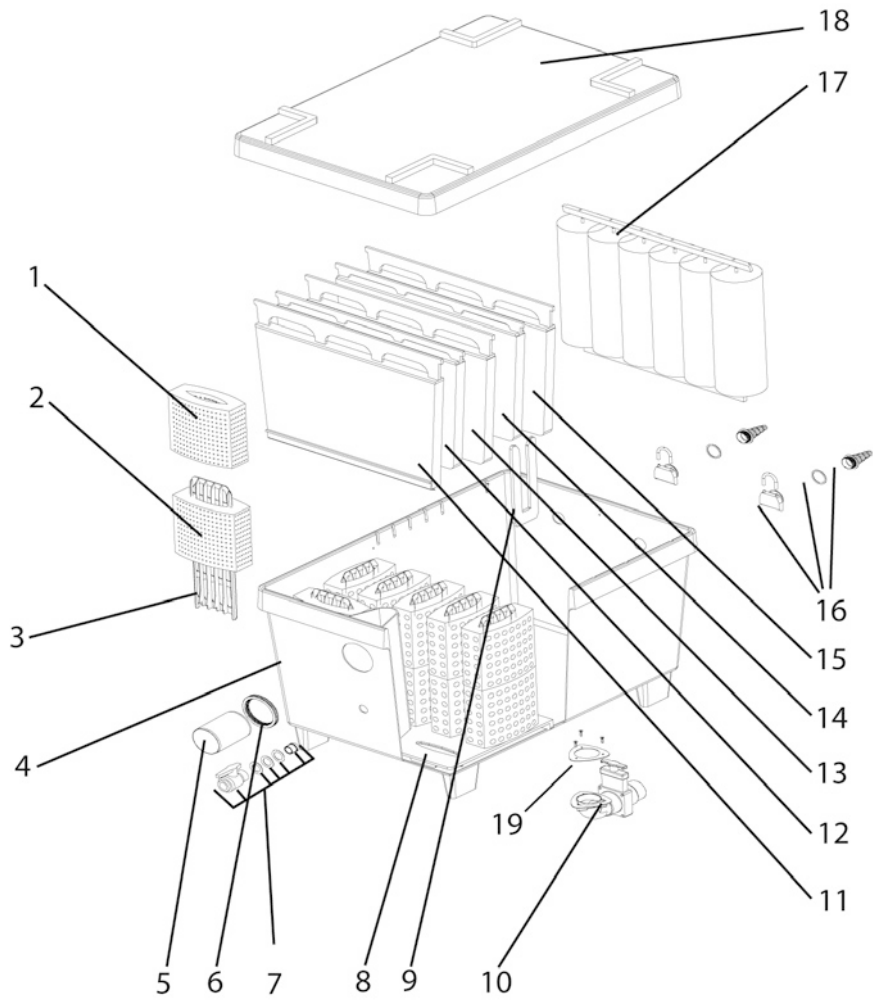


Pos.	Artikelnr. Produkt	Produkt	Artikelnr. Ersatzteil	Ersatzteil	Anzahl	UVP in €				
1	50228	FiltoMatic CWS 3000	12572	BG Dichtungsset FiltoMatic	1	24,45				
	50229	FiltoMatic CWS 6000								
	50906	FiltoMatic CWS 7000								
	50910	FiltoMatic CWS 14000								
	50925	FiltoMatic CWS 25000								
2	50228	FiltoMatic CWS 3000	12447	BG Deckel FiltoMatic CWS 3000 / 6000	1	46,79				
	50229	FiltoMatic CWS 6000								
	50906	FiltoMatic CWS 7000								
	50910	FiltoMatic CWS 14000								
	50925	FiltoMatic CWS 25000	12481	BG Deckel FiltoMatic CWS 12000	1	49,95				
3	50228	FiltoMatic CWS 3000	12082	BG Schmutzauslauf FiltoMatic	1	4,95				
	50229	FiltoMatic CWS 6000								
	50906	FiltoMatic CWS 7000								
	50910	FiltoMatic CWS 14000								
	50925	FiltoMatic CWS 25000								
4	50228	FiltoMatic CWS 3000	11367	BG Schieber Einlauf FiltoMatic	1	10,95				
	50229	FiltoMatic CWS 6000								
	50906	FiltoMatic CWS 7000								
	50910	FiltoMatic CWS 14000								
	50925	FiltoMatic CWS 25000								
5	50228	FiltoMatic CWS 3000	11384	Beipack FiltoMatic	1	12,95				
	50229	FiltoMatic CWS 6000								
	50906	FiltoMatic CWS 7000								
	50910	FiltoMatic CWS 14000								
	50925	FiltoMatic CWS 25000								
6	50228	FiltoMatic CWS 3000	11364	BG Auslaufmutter	1	3,95				
	50229	FiltoMatic CWS 6000								
	50906	FiltoMatic CWS 7000								
	50910	FiltoMatic CWS 14000								
	50925	FiltoMatic CWS 25000								
7	50228	FiltoMatic CWS 3000	11374	Ersatz UVC 11 Elektroinheit FiltoMatic	1	111,95				
	50229	FiltoMatic CWS 6000	11459	Ersatz UVC 18 Elektroinheit FiltoMatic	1	137,95				
	50906	FiltoMatic CWS 7000	11374	Ersatz UVC 11 Elektroinheit FiltoMatic	1	111,95				
	50910	FiltoMatic CWS 14000	11460	Ersatz UVC 24 Elektroinheit FiltoMatic	1	185,95				
	50925	FiltoMatic CWS 25000	18231	Ersatz UVC 24 Reflektor FiltoMatic	1	131,95				
8	50228	FiltoMatic CWS 3000	12703	BG Reinigungsrotor FiltoMatic UVC 11	1	10,95				
	50229	FiltoMatic CWS 6000	12704	BG Reinigungsrotor FiltoMatic UVC 18	1	18,95				
	50906	FiltoMatic CWS 7000	12703	BG Reinigungsrotor FiltoMatic UVC 11	1	10,95				
	50910	FiltoMatic CWS 14000	12705	BG Reinigungsrotor FiltoMatic UVC 24	1	27,95				
	50925	FiltoMatic CWS 25000								
9	50228	FiltoMatic CWS 3000	12698	BG Wassergehäuse FiltoMatic 3000 / 6000	1	19,95				
	50229	FiltoMatic CWS 6000								
	50906	FiltoMatic CWS 7000								
	50910	FiltoMatic CWS 14000					12700	BG Wassergehäuse FiltoMatic 12000	1	30,95
	50925	FiltoMatic CWS 25000					17908	Ersatzteil Wassergehäuse FiltoMatic25000	1	36,95
10	50228	FiltoMatic CWS 3000	27891	Linsenschraube CH-V2A DIN 7981 3,5 x 22	1	0,95				
	50229	FiltoMatic CWS 6000								
	50906	FiltoMatic CWS 7000								
	50910	FiltoMatic CWS 14000								
	50925	FiltoMatic CWS 25000								

Pos.	Artikelnr. Produkt	Produkt	Artikelnr. Ersatzteil	Ersatzteil	Anzahl	UVP in €
11	50228	FiltoMatic CWS 3000	12049	Klemmschraube UVC 7/9/11W	1	1,95
	50229	FiltoMatic CWS 6000	12054	Klemmschraube FiltoMatic 18 / 24 W	1	3,95
	50906	FiltoMatic CWS 7000	12049	Klemmschraube UVC 7/9/11W	1	1,95
	50910	FiltoMatic CWS 14000	12054	Klemmschraube FiltoMatic 18 / 24 W	1	3,95
	50925	FiltoMatic CWS 25000				
12	50228	FiltoMatic CWS 3000	73481	O-Ring Viton 32 x 4 SH70 gefettet	1	1,63
	50229	FiltoMatic CWS 6000	73486	O-Ring Viton 42 x 5 SH50 gefettet	1	1,95
	50906	FiltoMatic CWS 7000	73481	O-Ring Viton 32 x 4 SH70 gefettet	1	1,63
	50910	FiltoMatic CWS 14000	73486	O-Ring Viton 42 x 5 SH50 gefettet	1	1,95
	50925	FiltoMatic CWS 25000				
13	50228	FiltoMatic CWS 3000	13312	Quarzglas D33 x 200 mit Bördelrand	1	27,95
	50229	FiltoMatic CWS 6000	13329	Quarzglas D44 x 203 mit Bördelrand	1	27,95
	50906	FiltoMatic CWS 7000	13312	Quarzglas D33 x 200 mit Bördelrand	1	27,95
	50910	FiltoMatic CWS 14000	13332	Quarzglas D44 x 298 mit Bördelrand	1	32,95
	50925	FiltoMatic CWS 25000				
14	50228	FiltoMatic CWS 3000	56112	Ersatzlampe UVC 11 W	1	25,95
	50229	FiltoMatic CWS 6000	56236	Ersatzlampe UVC 18 W	1	34,95
	50906	FiltoMatic CWS 7000	56112	Ersatzlampe UVC 11 W	1	25,95
	50910	FiltoMatic CWS 14000	56237	Ersatzlampe UVC 24 W	1	35,95
	50925	FiltoMatic CWS 25000				
15	50228	FiltoMatic CWS 3000	14148	BG Schmutzpumpe 84°	1	43,95
	50229	FiltoMatic CWS 6000				
	50906	FiltoMatic CWS 7000				
	50910	FiltoMatic CWS 14000				
	50925	FiltoMatic CWS 25000				
16	50228	FiltoMatic CWS 3000	12319	BG Schmutzrohr geklebt FiltoMatic 3000	1	14,95
	50229	FiltoMatic CWS 6000	12321	BG Schmutzrohr geklebt FiltoMatic6/12000	1	27,95
	50906	FiltoMatic CWS 7000	12319	BG Schmutzrohr geklebt FiltoMatic 3000	1	14,95
	50910	FiltoMatic CWS 14000	12321	BG Schmutzrohr geklebt FiltoMatic6/12000	1	27,95
	50925	FiltoMatic CWS 25000				
17	50228	FiltoMatic CWS 3000	10857	Innendeckel FiltoMatic 3000 / 6000	1	25,95
	50229	FiltoMatic CWS 6000				
	50906	FiltoMatic CWS 7000				
	50910	FiltoMatic CWS 14000				
	50925	FiltoMatic CWS 25000	10860	Innendeckel FiltoMatic 12000	1	43,95
18	50228	FiltoMatic CWS 3000	50901	Filterpatronenset FiltoMatic CWS 7000	1	29,95
	50229	FiltoMatic CWS 6000	50904	Filterpatronenset FiltoMa.CWS14000/25000	1	51,95
	50906	FiltoMatic CWS 7000	50901	Filterpatronenset FiltoMatic CWS 7000	1	29,95
	50910	FiltoMatic CWS 14000	50904	Filterpatronenset FiltoMa.CWS14000/25000	1	51,95
	50925	FiltoMatic CWS 25000			2	
19	50228	FiltoMatic CWS 3000	11050	Schaumhalter FiltoMatic 3000	3	10,95
	50229	FiltoMatic CWS 6000	11052	Schaumhalter FiltoMatic 6000/12000	3	17,95
	50906	FiltoMatic CWS 7000	11050	Schaumhalter FiltoMatic 3000	3	10,95
	50910	FiltoMatic CWS 14000	11052	Schaumhalter FiltoMatic 6000/12000	3	17,95
	50925	FiltoMatic CWS 25000			6	
20	50228	FiltoMatic CWS 3000	11425	BG Lamelle 3000	1	21,95
	50229	FiltoMatic CWS 6000	17684	BG Lamelle 14000 / 25000	1	8,95
	50906	FiltoMatic CWS 7000	11425	BG Lamelle 3000	1	21,95
	50910	FiltoMatic CWS 14000	17684	BG Lamelle 14000 / 25000	1	8,95
	50925	FiltoMatic CWS 25000				

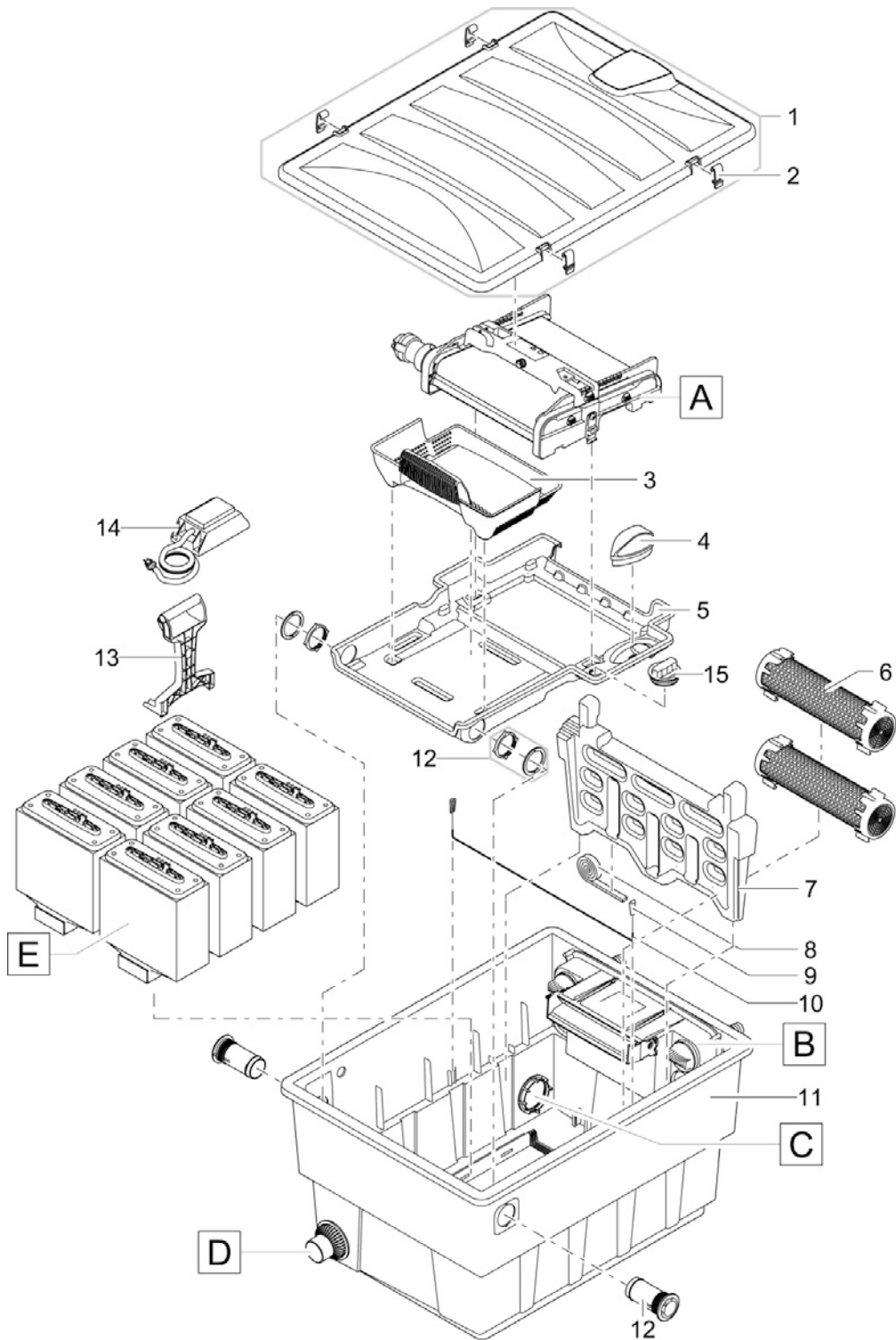
Pos.	Artikelnr. Produkt	Produkt	Artikelnr. Ersatzteil	Ersatzteil	Anzahl	UVP in €
21	50228	FiltoMatic CWS 3000	12756	Pyramidenoberteil 3000/6000 neu	1	16,95
	50229	FiltoMatic CWS 6000				
	50906	FiltoMatic CWS 7000				
	50910	FiltoMatic CWS 14000				
	50925	FiltoMatic CWS 25000	12757	Pyramidenoberteil 12000 neu	1	21,95
22	50228	FiltoMatic CWS 3000	12114	Pyramidenanschluss	1	3,95
	50229	FiltoMatic CWS 6000				
	50906	FiltoMatic CWS 7000				
	50910	FiltoMatic CWS 14000				
	50925	FiltoMatic CWS 25000				
23	50228	FiltoMatic CWS 3000	25000	Linsenschraube CH-V2A DIN 7981 4,8 x 22	3	0,55
	50229	FiltoMatic CWS 6000				
	50906	FiltoMatic CWS 7000				
	50910	FiltoMatic CWS 14000				
	50925	FiltoMatic CWS 25000			5	
24	50228	FiltoMatic CWS 3000	12003	BG Behälter FiltoMatic 3000	1	78,95
	50229	FiltoMatic CWS 6000	12051	BG Behälter FiltoMatic 6000	1	90,95
	50906	FiltoMatic CWS 7000	12003	BG Behälter FiltoMatic 3000	1	78,95
	50910	FiltoMatic CWS 14000	12051	BG Behälter FiltoMatic 6000	1	90,95
	50925	FiltoMatic CWS 25000	12401	BG Behälter FiltoMatic 12000	1	142,95
25	50228	FiltoMatic CWS 3000	11041	Rasthaken Innendeckel FiltoMatic	2	1,45
	50229	FiltoMatic CWS 6000				
	50906	FiltoMatic CWS 7000				
	50910	FiltoMatic CWS 14000				
	50925	FiltoMatic CWS 25000				
26	50228	FiltoMatic CWS 3000	11383	BG FiltoMatic UVC 11	1	142,95
	50229	FiltoMatic CWS 6000	11390	BG FiltoMatic UVC 18	1	207,95
	50906	FiltoMatic CWS 7000	11383	BG FiltoMatic UVC 11	1	142,95
	50910	FiltoMatic CWS 14000	11391	BG FiltoMatic UVC 24	1	262,95
	50925	FiltoMatic CWS 25000	17685	BG FiltoMatic UVC 24 mit Reflektor	1	218,95
27	50228	FiltoMatic CWS 3000	14150	BG Steuerung FiltoMatic 2E	1	82,95
	50229	FiltoMatic CWS 6000				
	50906	FiltoMatic CWS 7000				
	50910	FiltoMatic CWS 14000				
	50925	FiltoMatic CWS 25000				
28	50228	FiltoMatic CWS 3000	13629	Schaumplatte Unterteil FiltoMatic	1	1,45
	50229	FiltoMatic CWS 6000				
	50906	FiltoMatic CWS 7000				
	50910	FiltoMatic CWS 14000				
	50925	FiltoMatic CWS 25000				

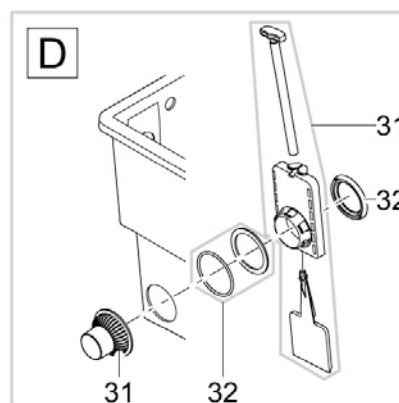
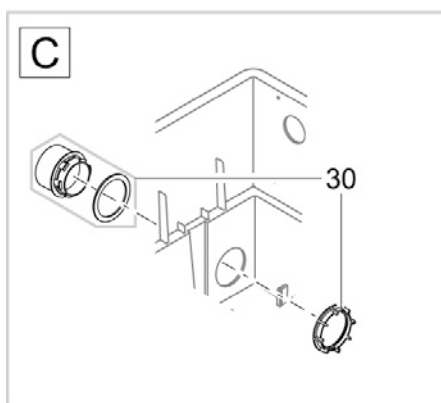
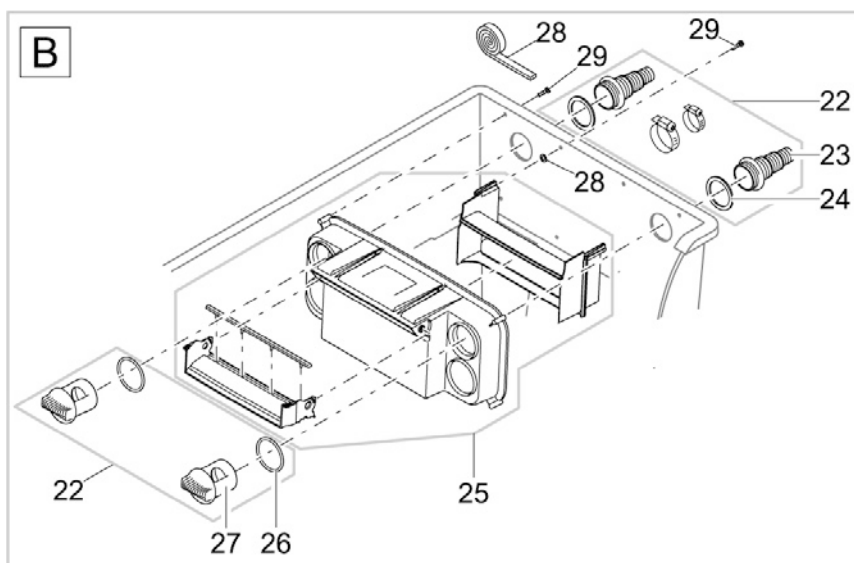
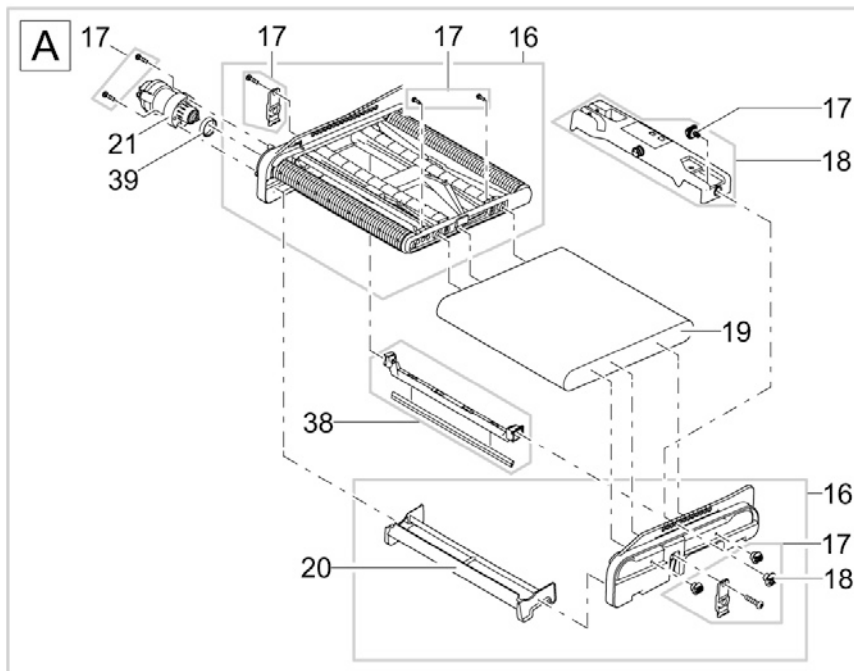
Artikelnr. **Produkt**
 55421 BioTec 30

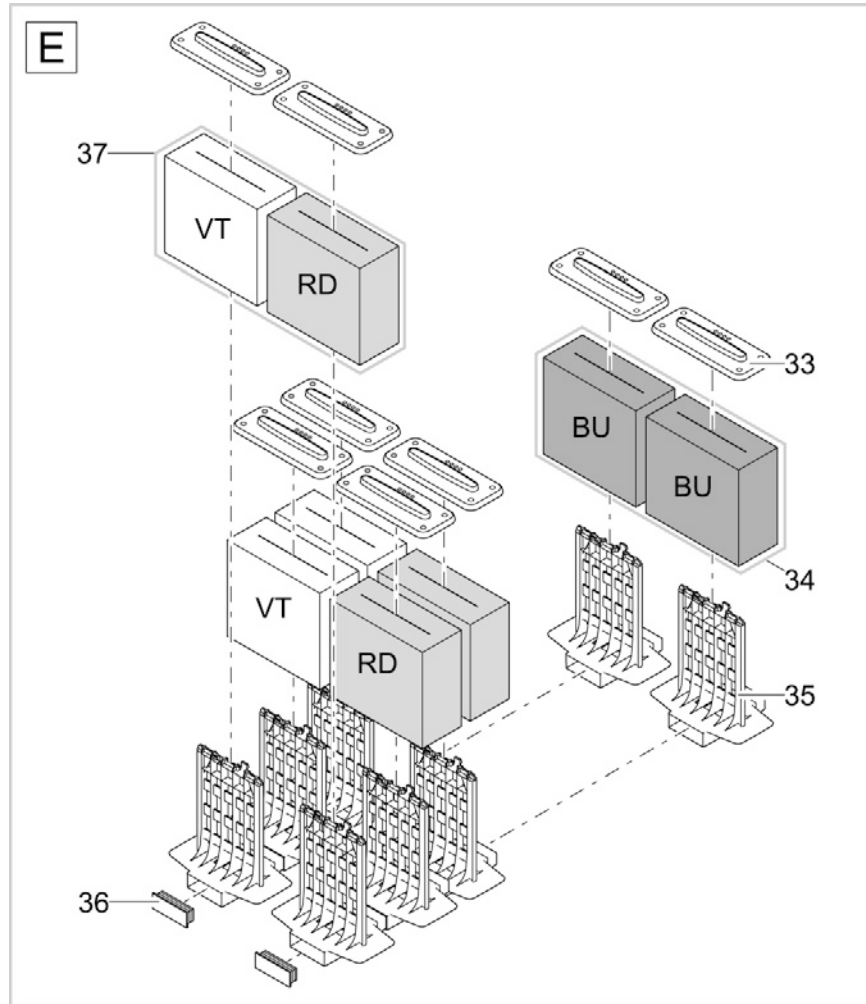


Pos.	Artikelnr. Produkt	Produkt	Artikelnr. Ersatzteil	Ersatzteil	Anzahl	UVP in €
1	55421	BioTec 30	54031	Ersatzschwamm blau BioTec 5 / 10 / 30	10	12,50
2	55421	BioTec 30	54030	Ersatzschwamm rot BioTec 5 / 10 / 30	4	12,50
3	55421	BioTec 30	34081	Schaumaufnahme BioTec 30	7	4,95
4	55421	BioTec 30	24305	Behälter BioTec 30	1	658,95
5	55421	BioTec 30	23852	Auslaufrohr DN 100 BioTec 30	1	7,95
6	55421	BioTec 30	34285	Dichtung 100 BioTec 30 / 36	1	3,95
7	55421	BioTec 30	10297	BG BioTec-Abflussgarnitur	1	32,95
8	55421	BioTec 30	23863	Zwischenboden BioTec 30	1	108,95
9	55421	BioTec 30	24406	Abstandhalter BioTec 30	1	15,95
10	55421	BioTec 30	24972	Ablaufeinheit BioTec 30	1	123,95
11	55421	BioTec 30	25097	Filtermatte mit Dichtlippe BioTec 30	1	109,95
12	55421	BioTec 30	24312	Filtermatte grün hoch BioTec 30	1	109,95
13	55421	BioTec 30	24311	Filtermatte grün tief BioTec 30	1	101,95
14	55421	BioTec 30	24315	Filtermatte schwarz hoch BioTec 30	1	105,95
15	55421	BioTec 30	24314	Filtermatte schwarz tief BioTec 30	1	101,95
16	55421	BioTec 30	23862	Beipack Zulaufset BioTec 30	1	29,95
17	55421	BioTec 30	23854	Bürstenrahmen mit 6 Bürsten BioTec 30	1	112,95
18	55421	BioTec 30	23855	Deckel BioTec 30	1	146,95
19	55421	BioTec 30	34284	Beipack Bodenablaufset BioTec 30	1	9,95

Artikelnr.	Produkt
57694	BioTec ScreenMatic ² 40000
57695	BioTec ScreenMatic ² 60000



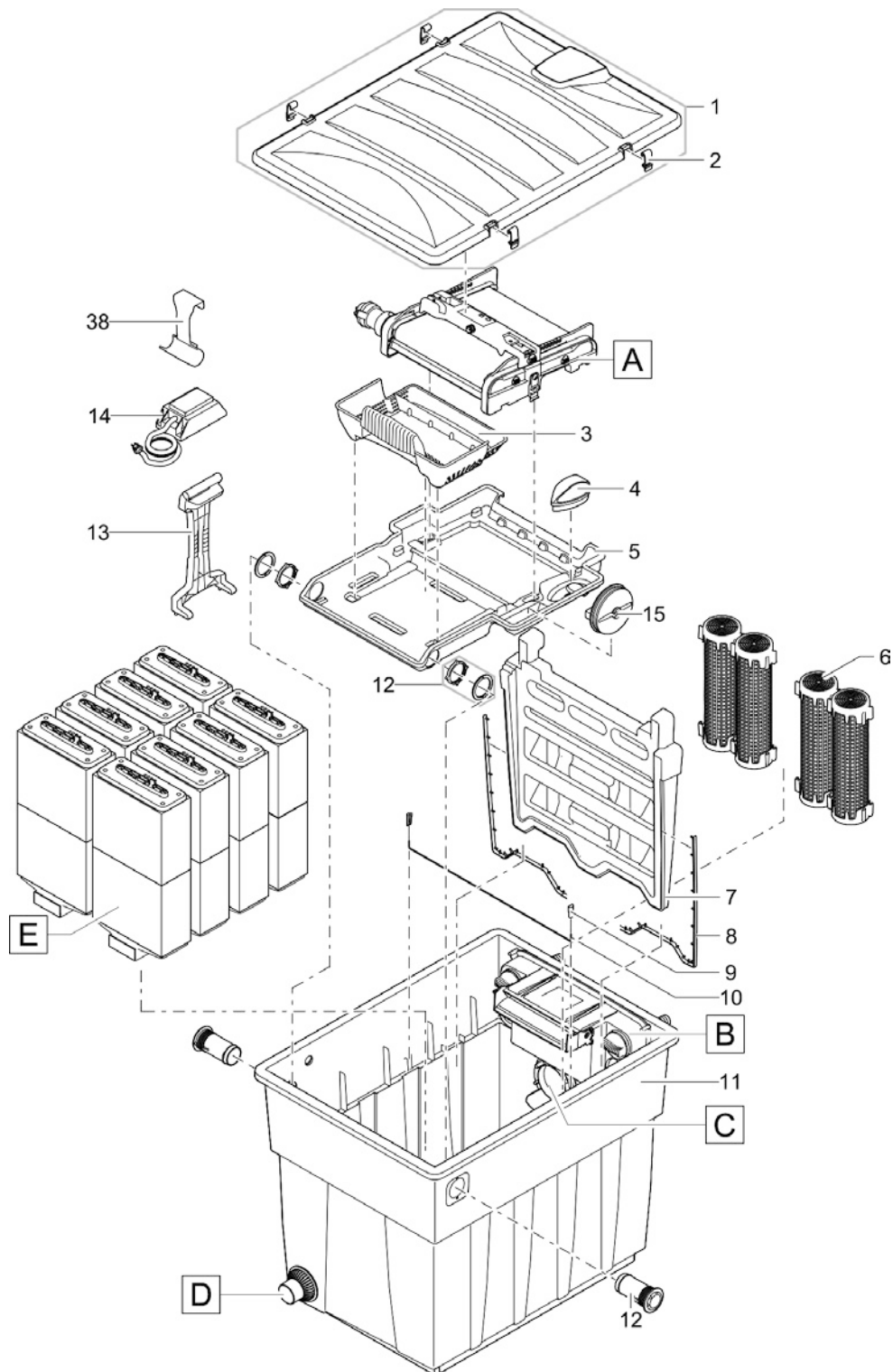


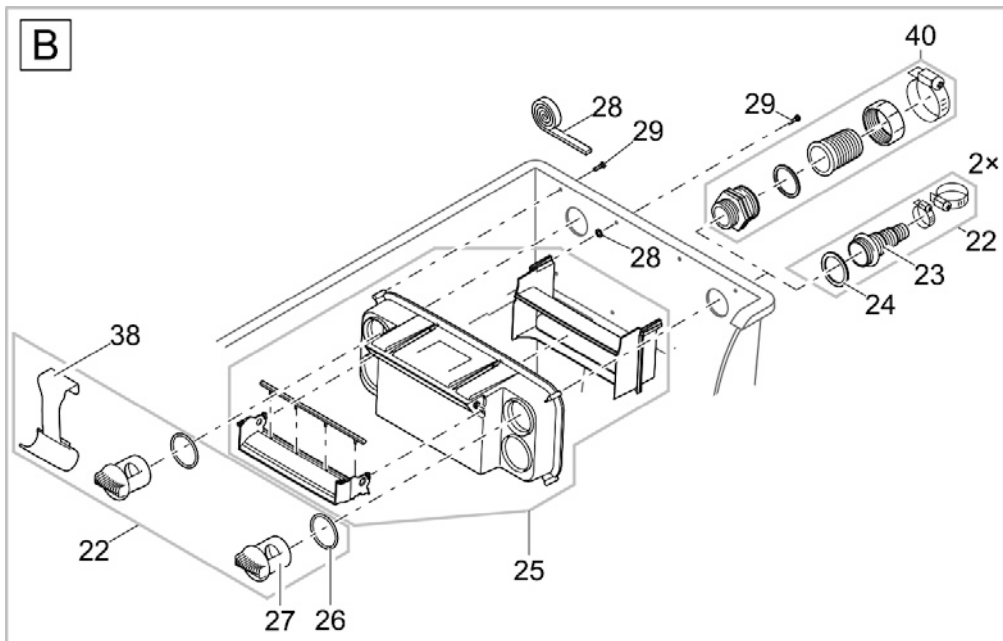
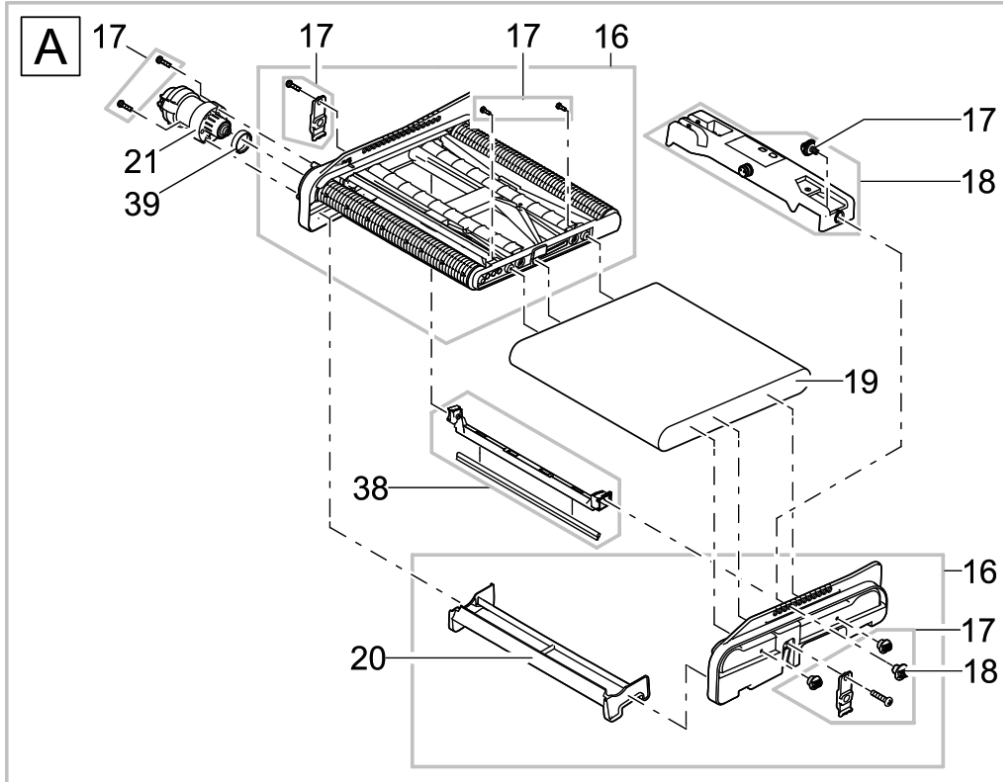


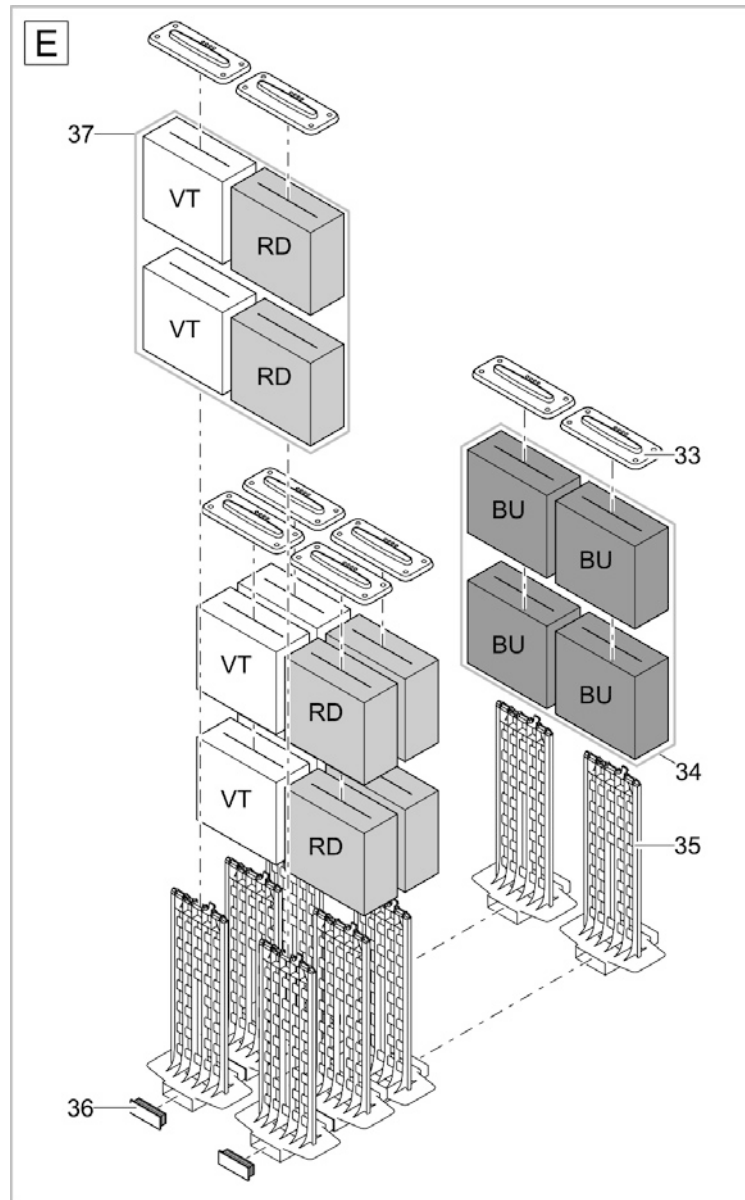
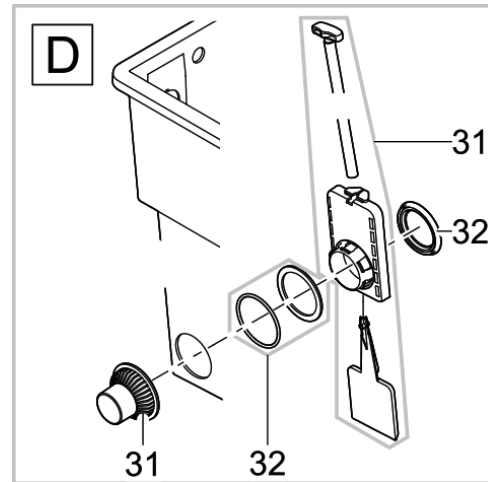
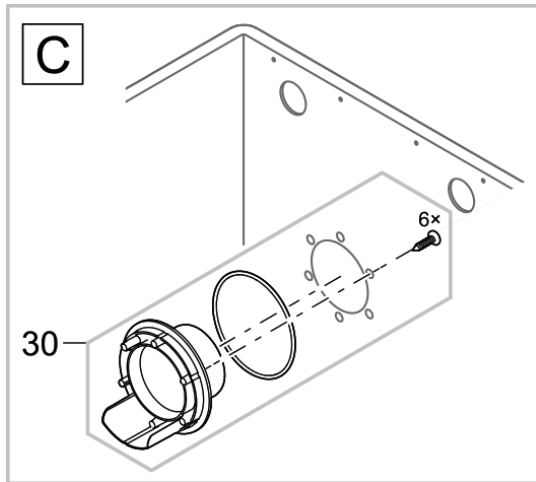
Pos.	Artikelnr. Produkt	Produkt	Artikelnr. Ersatzteil	Ersatzteil	Anzahl	UVP in €
1	57694	BioTec ScreenMatic ² 40000	45320	Ers. BG Filterdeckel inkl. Designblende	1	65,95
	57695	BioTec ScreenMatic ² 60000				
2	57694	BioTec ScreenMatic ² 40000	30983	Clip Bitron Eco / AquaMax	1	1,95
	57695	BioTec ScreenMatic ² 60000				
3	57694	BioTec ScreenMatic ² 40000	42346	Schmutzkorb BioTec ScreenMatic	1	6,15
	57695	BioTec ScreenMatic ² 60000				
4	57694	BioTec ScreenMatic ² 40000	42449	Bürste BioTec ScreenMatic	1	1,95
	57695	BioTec ScreenMatic ² 60000				
5	57694	BioTec ScreenMatic ² 40000	42344	Siebhalter BioTec ScreenM. 40000 / 60000	1	48,95
	57695	BioTec ScreenMatic ² 60000				
6	57694	BioTec ScreenMatic ² 40000	25507	Substratrohr kpl. BioTec 18 / 36	1	10,95
	57695	BioTec ScreenMatic ² 60000				
7	57694	BioTec ScreenMatic ² 40000	42340	Zwischenwand BioTec ScreenMatic 40000	1	31,95
	57695	BioTec ScreenMatic ² 60000	42341	Zwischenwand BioTec ScreenMatic 60000	1	32,35
8	57694	BioTec ScreenMatic ² 40000	25550	Dichtung 4 x 10 Zwischenwand BioTec	-	5,95
	57695	BioTec ScreenMatic ² 60000				
9	57694	BioTec ScreenMatic ² 40000	34830	Zugstangenstopfen	2	0,95
	57695	BioTec ScreenMatic ² 60000				
10	57694	BioTec ScreenMatic ² 40000	25624	Zugstange BioTec 18	1	3,95
	57695	BioTec ScreenMatic ² 60000				
11	57694	BioTec ScreenMatic ² 40000	43105	Behälter BioTec ScreenM. 40000 gestanzt	1	72,95
	57695	BioTec ScreenMatic ² 60000	43106	Behälter BioTec ScreenM. 60000 gestanzt	1	80,95
12	57694	BioTec ScreenMatic ² 40000	44181	Ersatz Siebhalterbefestigung 2015	1	15,45
	57695	BioTec ScreenMatic ² 60000				
13	57694	BioTec ScreenMatic ² 40000	34734	Reiniger BioTec	1	4,95
	57695	BioTec ScreenMatic ² 60000				
14	57694	BioTec ScreenMatic ² 40000	15118	Trafo 6 VA 2 m H05RN-F 2x0,75mm ²	1	19,95
	57695	BioTec ScreenMatic ² 60000				
15	57694	BioTec ScreenMatic ² 40000	44343	Stopfen BioTec 40000/60000	1	4,95
	57695	BioTec ScreenMatic ² 60000				
16	57694	BioTec ScreenMatic ² 40000	42383	BG BioTec ScreenMatic 40/60/90000	1	52,95
	57695	BioTec ScreenMatic ² 60000				
17	57694	BioTec ScreenMatic ² 40000	44178	Ersatz Kleinteile BioTec ScreenM. 2015	1	5,45
	57695	BioTec ScreenMatic ² 60000				
18	57694	BioTec ScreenMatic ² 40000	44184	Ersatz Steuerung ScreenMatic 40/60/90000	1	79,95
	57695	BioTec ScreenMatic ² 60000				
19	57694	BioTec ScreenMatic ² 40000	42325	Bandgewebe BioTec ScreenM. 40000/60000	1	32,45
	57695	BioTec ScreenMatic ² 60000				
20	57694	BioTec ScreenMatic ² 40000	44177	BG Abstreifer m. Bürste ScreenMatic 2015	1	8,95
	57695	BioTec ScreenMatic ² 60000				
21	57694	BioTec ScreenMatic ² 40000	44183	Ersatz Antriebseinheit ScreenMatic ²	1	85,45
	57695	BioTec ScreenMatic ² 60000				
22	57694	BioTec ScreenMatic ² 40000	48674	Beipack ScreenMatic ² 2017	1	12,95
	57695	BioTec ScreenMatic ² 60000				
23	57694	BioTec ScreenMatic ² 40000	43749	Stufentülle 1 1/2" + Gew. geschl. 2018	1	0,85
	57695	BioTec ScreenMatic ² 60000				
24	57694	BioTec ScreenMatic ² 40000	19506	Flachdichtung NBR 60 x 47 x 3 SH40	1	1,45
	57695	BioTec ScreenMatic ² 60000				
25	57694	BioTec ScreenMatic ² 40000	44337	BG Verteiler ScreenMatic 40000/60000	1	34,95
	57695	BioTec ScreenMatic ² 60000				
26	57694	BioTec ScreenMatic ² 40000	25691	O-Ring NBR 54 x 4 SH40	1	4,95
	57695	BioTec ScreenMatic ² 60000				

Pos.	Artikelnr. Produkt	Produkt	Artikelnr. Ersatzteil	Ersatzteil	Anzahl	UVP in €
27	57694	BioTec ScreenMatic ² 40000	42949	Durchlassschraube BioTec ScreenMatic	1	2,95
	57695	BioTec ScreenMatic ² 60000				
28	57694	BioTec ScreenMatic ² 40000	44179	Ersatz Abdichtung Verteiler	1	7,95
	57695	BioTec ScreenMatic ² 60000				
29	57694	BioTec ScreenMatic ² 40000	25000	Linsenschraube CH-V2A DIN 7981 4,8 x 22	8	0,55
	57695	BioTec ScreenMatic ² 60000				
30	57694	BioTec ScreenMatic ² 40000	45321	Ersatz BG Auslauf Set BioTec 40/60000	1	8,95
	57695	BioTec ScreenMatic ² 60000				
31	57694	BioTec ScreenMatic ² 40000	44182	Ersatz Ablaufset BioTec	1	29,95
	57695	BioTec ScreenMatic ² 60000				
32	57694	BioTec ScreenMatic ² 40000	34859	Dichtungsset Ablauf BioTec 12-18 / M1-M5	1	8,95
	57695	BioTec ScreenMatic ² 60000				
33	57694	BioTec ScreenMatic ² 40000	34670	Schaumabdeckplatte BioTec	8	3,45
	57695	BioTec ScreenMatic ² 60000				
34	57694	BioTec ScreenMatic ² 40000	42895	Ersatzschwammset blau BioTec 40-/90000	1	22,95
	57695	BioTec ScreenMatic ² 60000	42896	Ersatzschwammset blau BioTec 60/140	1	27,95
35	57694	BioTec ScreenMatic ² 40000	26305	Schaumhalter BioTec 12	8	7,95
	57695	BioTec ScreenMatic ² 60000	34733	Schaumhalter BioTec 18 / 36	8	8,95
36	57694	BioTec ScreenMatic ² 40000	45325	Stopfen Schaumhalter BioTec	2	2,45
	57695	BioTec ScreenMatic ² 60000				
37	57694	BioTec ScreenMatic ² 40000	42893	Ersatzschw. Set ro/vi BioTec 40-/90000	3	32,95
	57695	BioTec ScreenMatic ² 60000	42894	Ersatzschw. Set rot/violett BioTec60/140	3	37,95
38	57694	BioTec ScreenMatic ² 40000	44308	BG Bürstenhalter ScreenMatic	1	6,45
	57695	BioTec ScreenMatic ² 60000				
39	57694	BioTec ScreenMatic ² 40000	42450	Schmutzfangkappe	1	0,95
	57695	BioTec ScreenMatic ² 60000				

Artikelnr. Produkt
46178 BioTec ScreenMatic² 90000

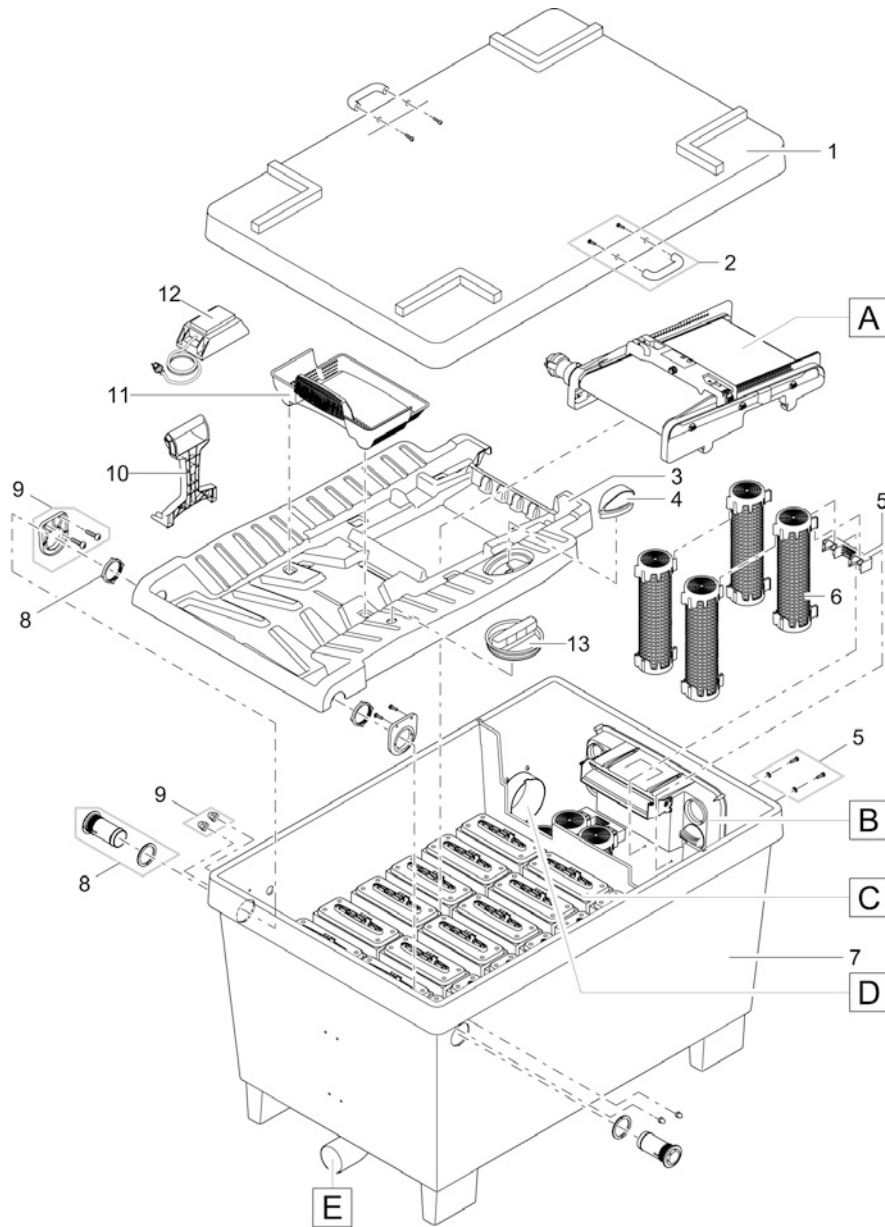


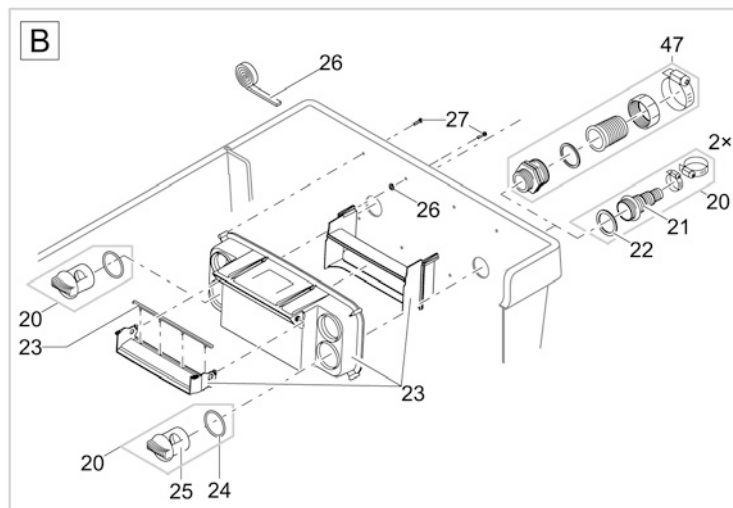
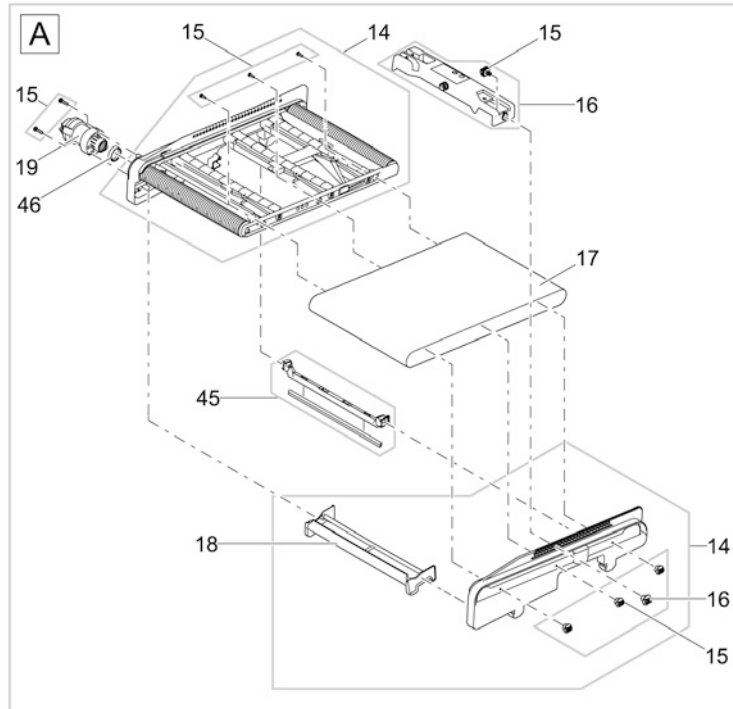


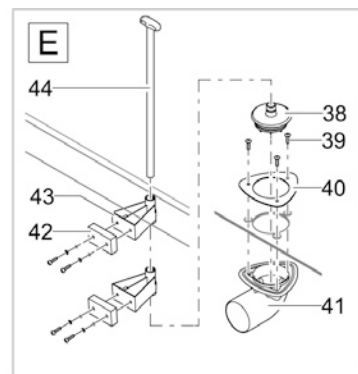
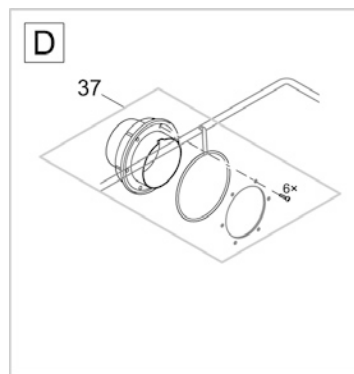
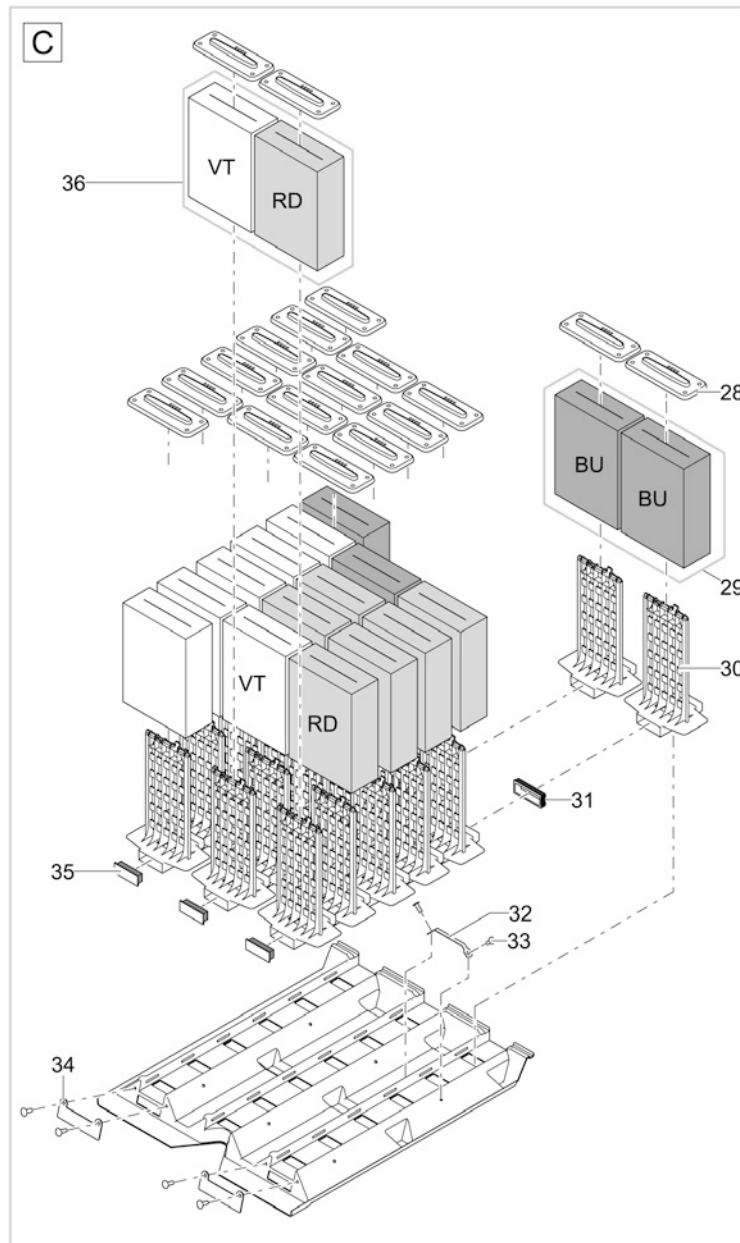


Pos.	Artikelnr. Produkt	Produkt	Artikelnr. Ersatzteil	Ersatzteil	Anzahl	UVP in €
1	46178	BioTec ScreenMatic ² 90000	45320	Ers. BG Filterdeckel inkl. Designblende	1	65,95
2	46178	BioTec ScreenMatic ² 90000	30983	Clip Bitron Eco / AquaMax	1	1,95
3	46178	BioTec ScreenMatic ² 90000	42346	Schmutzkorb BioTec ScreenMatic	1	6,15
4	46178	BioTec ScreenMatic ² 90000	42449	Bürste BioTec ScreenMatic	1	1,95
5	46178	BioTec ScreenMatic ² 90000	45323	Siebhalter BioTec ScreenMatic 90000	1	39,95
6	46178	BioTec ScreenMatic ² 90000	25507	Substratrohr kpl. BioTec 18 / 36	1	10,95
7	46178	BioTec ScreenMatic ² 90000	42342	Zwischenwand BioTec ScreenMatic 90000	1	37,95
8	46178	BioTec ScreenMatic ² 90000	47031	Dichtung Zwischenwand ScreenMatic 90000	1	14,95
9	46178	BioTec ScreenMatic ² 90000	34830	Zugstangenstopfen	2	0,95
10	46178	BioTec ScreenMatic ² 90000	25624	Zugstange BioTec 18	1	3,95
11	46178	BioTec ScreenMatic ² 90000	49600	BG Behälter BioTec ScreenMatic ² 90000	1	167,95
12	46178	BioTec ScreenMatic ² 90000	44181	Ersatz Siebhalterbefestigung 2015	1	15,45
13	46178	BioTec ScreenMatic ² 90000	45252	Reiniger BioTec 90000	1	4,95
14	46178	BioTec ScreenMatic ² 90000	15118	Trafo 6 VA 2 m H05RN-F 2x0,75mm ²	1	19,95
15	46178	BioTec ScreenMatic ² 90000	44173	Stopfen BioTec 140000	1	15,95
16	46178	BioTec ScreenMatic ² 90000	42383	BG BioTec ScreenMatic 40/60/90000	1	52,95
17	46178	BioTec ScreenMatic ² 90000	44178	Ersatz Kleinteile BioTec ScreenM. 2015	1	5,45
18	46178	BioTec ScreenMatic ² 90000	44184	Ersatz Steuerung ScreenMatic 40/60/90000	1	79,95
19	46178	BioTec ScreenMatic ² 90000	42325	Bandgewebe BioTec ScreenM. 40000/60000	1	32,45
20	46178	BioTec ScreenMatic ² 90000	44177	BG Abstreifer m. Bürste ScreenMatic 2015	1	8,95
21	46178	BioTec ScreenMatic ² 90000	44183	Ersatz Antriebseinheit ScreenMatic ²	1	85,45
22	46178	BioTec ScreenMatic ² 90000	48674	Beipack ScreenMatic ² 2017	1	12,95
23	46178	BioTec ScreenMatic ² 90000	43749	Stufentülle 1 1/2" + Gew. geschl. 2018	1	0,85
24	46178	BioTec ScreenMatic ² 90000	19506	Flachdichtung NBR 60 x 47 x 3 SH40	1	1,45
25	46178	BioTec ScreenMatic ² 90000	44337	BG Verteiler ScreenMatic 40000/60000	1	34,95
26	46178	BioTec ScreenMatic ² 90000	25691	O-Ring NBR 54 x 4 SH40	1	4,95
27	46178	BioTec ScreenMatic ² 90000	42949	Durchlassschraube BioTec ScreenMatic	1	2,95
28	46178	BioTec ScreenMatic ² 90000	44179	Ersatz Abdichtung Verteiler	1	7,95
29	46178	BioTec ScreenMatic ² 90000	25000	Linsenschraube CH-V2A DIN 7981 4,8 x 22	8	0,55
30	46178	BioTec ScreenMatic ² 90000	48686	BG Auslass BioTec DN110	1	9,45
31	46178	BioTec ScreenMatic ² 90000	44182	Ersatz Ablaufset BioTec	1	29,95
32	46178	BioTec ScreenMatic ² 90000	34859	Dichtungsset Ablauf BioTec 12-18 / M1-M5	1	8,95
33	46178	BioTec ScreenMatic ² 90000	34670	Schaumabdeckplatte BioTec	8	3,45
34	46178	BioTec ScreenMatic ² 90000	42895	Ersatzschwammset blau BioTec 40-/90000	2	22,95
35	46178	BioTec ScreenMatic ² 90000	45254	Schaumhalter BioTec 90000	8	3,95
36	46178	BioTec ScreenMatic ² 90000	45325	Stopfen Schaumhalter BioTec	2	2,45
37	46178	BioTec ScreenMatic ² 90000	42893	Ersatzschw. Set ro/vi BioTec 40-/90000	6	32,95
38	46178	BioTec ScreenMatic ² 90000	44308	BG Bürstenhalter ScreenMatic	1	6,45
39	46178	BioTec ScreenMatic ² 90000	42450	Schmutzfangkappe	1	0,95
40	46178	BioTec ScreenMatic ² 90000	34367	Zulauf 2" Schlauchanschluss BioTec 30	1	5,55
41	46178	BioTec ScreenMatic ² 90000	45255	Halter Reiniger BioTec 90000	1	0,55

Artikelnr. Produkt
57696 BioTec ScreenMatic² 140000

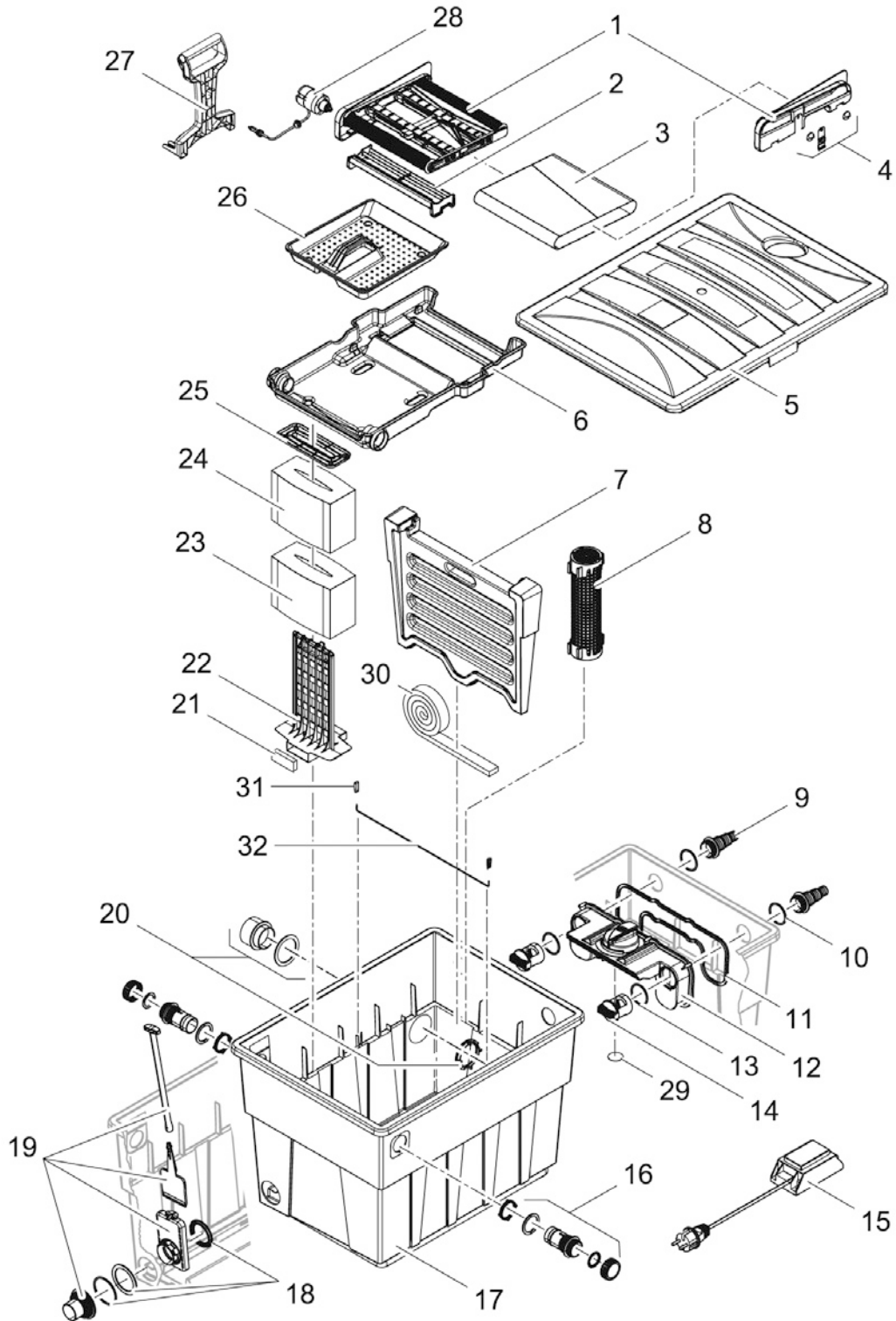






Pos.	Artikelnr. Produkt	Produkt	Artikelnr. Ersatzteil	Ersatzteil	Anzahl	UVP in €
1	57696	BioTec ScreenMatic ² 140000	73381	BG Deckel ScreenMatic 140000	1	171,95
2	57696	BioTec ScreenMatic ² 140000	34868	BG Griff BioTec 36	1	10,95
3	57696	BioTec ScreenMatic ² 140000	42345	Siebhalter BioTec ScreenMatic 140000	1	81,95
4	57696	BioTec ScreenMatic ² 140000	42449	Bürste BioTec ScreenMatic	1	1,95
5	57696	BioTec ScreenMatic ² 140000	34864	Ersatz Klammer BioTec 36	1	10,95
6	57696	BioTec ScreenMatic ² 140000	25507	Substratrohr kpl. BioTec 18 / 36	1	10,95
7	57696	BioTec ScreenMatic ² 140000	43686	Ers. Behälter BioTec ScreenMatic ² 140000	1	1036,95
8	57696	BioTec ScreenMatic ² 140000	44181	Ersatz Siebhalterbefestigung 2015	1	15,45
9	57696	BioTec ScreenMatic ² 140000	44336	Ersatz BG Keilscheibe	1	5,75
10	57696	BioTec ScreenMatic ² 140000	34734	Reiniger BioTec	1	4,95
11	57696	BioTec ScreenMatic ² 140000	42346	Schmutzkorb BioTec ScreenMatic	1	6,15
12	57696	BioTec ScreenMatic ² 140000	15118	Trafo 6 VA 2 m H05RN-F 2x0,75mm ²	1	19,95
13	57696	BioTec ScreenMatic ² 140000	44173	Stopfen BioTec 140000	1	15,95
14	57696	BioTec ScreenMatic ² 140000	42384	BG BioTec ScreenMatic 140000	1	91,95
15	57696	BioTec ScreenMatic ² 140000	44178	Ersatz Kleinteile BioTec ScreenM. 2015	1	5,45
16	57696	BioTec ScreenMatic ² 140000	44186	Ersatz Steuerung ScreenMatic 140000	1	79,95
17	57696	BioTec ScreenMatic ² 140000	42326	Bandgewebe BioTec ScreenMatic 140000	1	39,95
18	57696	BioTec ScreenMatic ² 140000	44177	BG Abstreifer m. Bürste ScreenMatic 2015	1	8,95
19	57696	BioTec ScreenMatic ² 140000	44183	Ersatz Antriebseinheit ScreenMatic ²	1	85,45
20	57696	BioTec ScreenMatic ² 140000	48674	Beipack ScreenMatic ² 2017	1	12,95
21	57696	BioTec ScreenMatic ² 140000	43749	Stufentülle 1 1/2" + Gew. geschl. 2018	1	0,85
22	57696	BioTec ScreenMatic ² 140000	19506	Flachdichtung NBR 60 x 47 x 3 SH40	1	1,45
23	57696	BioTec ScreenMatic ² 140000	44338	BG Verteiler ScreenMatic 140000	1	45,95
24	57696	BioTec ScreenMatic ² 140000	25691	O-Ring NBR 54 x 4 SH40	1	4,95
25	57696	BioTec ScreenMatic ² 140000	42949	Durchlassschraube BioTec ScreenMatic	1	2,95
26	57696	BioTec ScreenMatic ² 140000	44179	Ersatz Abdichtung Verteiler	1	7,95
27	57696	BioTec ScreenMatic ² 140000	25000	Linsenschraube CH-V2A DIN 7981 4,8 x 22	1	0,55
28	57696	BioTec ScreenMatic ² 140000	34670	Schaumabdeckplatte BioTec	1	3,45
29	57696	BioTec ScreenMatic ² 140000	42896	Ersatzschwammset blau BioTec 60/140	1	27,95
30	57696	BioTec ScreenMatic ² 140000	34733	Schaumhalter BioTec 18 / 36	1	8,95
31	57696	BioTec ScreenMatic ² 140000	25542	Dichtung Schaumhalter BioTec 36	1	2,45
32	57696	BioTec ScreenMatic ² 140000	25922	Lasche Schaumhalter BioTec 36	1	0,95
33	57696	BioTec ScreenMatic ² 140000	25546	Treibstift Skiffi BioTec 36	1	1,45
34	57696	BioTec ScreenMatic ² 140000	25547	Abdichtklappe BioTec 36 NBR 128x47 SH40	1	1,45
35	57696	BioTec ScreenMatic ² 140000	45325	Stopfen Schaumhalter BioTec	1	2,45
36	57696	BioTec ScreenMatic ² 140000	42894	Ersatzschw. Set rot/violett BioTec60/140	1	37,95
37	57696	BioTec ScreenMatic ² 140000	19005	BG Anschluss Set DN 110	1	19,95
38	57696	BioTec ScreenMatic ² 140000	35255	Ersatzstopfen BioTec 36	1	6,95
39	57696	BioTec ScreenMatic ² 140000	24229	Schraube CH-V2A DIN 7983 6,3 x 25	1	0,95
40	57696	BioTec ScreenMatic ² 140000	24230	Flachdichtung Bodenablauf BioTec 36	1	1,45
41	57696	BioTec ScreenMatic ² 140000	34253	Ablaufkrümmer	1	4,95
42	57696	BioTec ScreenMatic ² 140000	25996	Distanzstück BioTec 36	1	8,95
43	57696	BioTec ScreenMatic ² 140000	34835	Ablaufführung BioTec 36	1	2,35
44	57696	BioTec ScreenMatic ² 140000	44188	BG Ablaufstange kpl. BioTec 140000	1	13,95
45	57696	BioTec ScreenMatic ² 140000	44308	BG Bürstenhalter ScreenMatic	1	6,45
46	57696	BioTec ScreenMatic ² 140000	42450	Schmutzfangkappe	1	0,95
47	57696	BioTec ScreenMatic ² 140000	34367	Zulauf 2" Schlauchanschluss BioTec 30	1	5,55

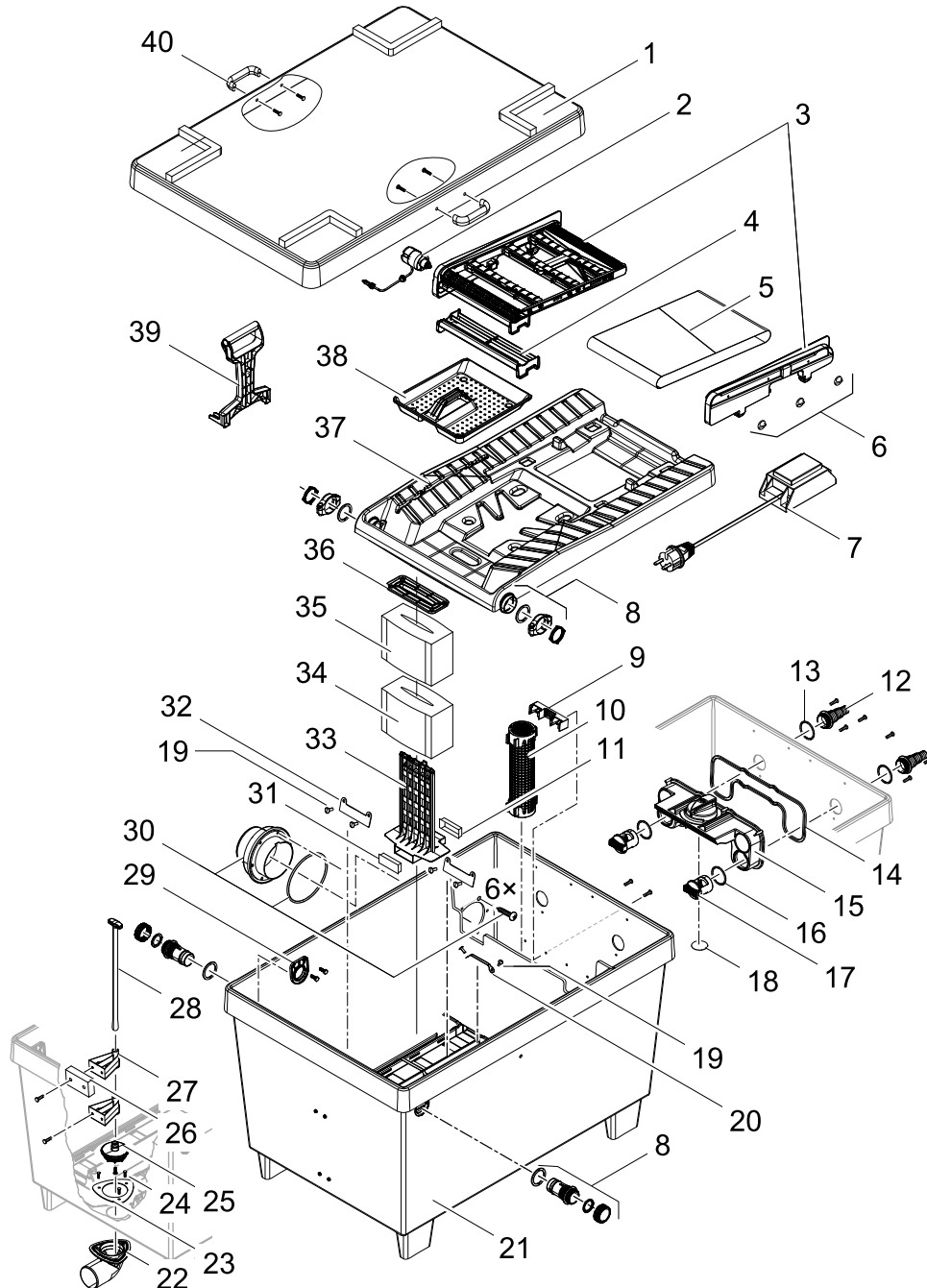
Artikelnr.	Produkt
57127	BioTec ScreenMatic 12
57128	BioTec ScreenMatic 18



Pos.	Artikelnr. Produkt	Produkt	Artikelnr. Ersatzteil	Ersatzteil	Anzahl	UVP in €
1	57127	BioTec ScreenMatic 12	42383	BG BioTec ScreenMatic 40/60/90000	1	52,95
	57128	BioTec ScreenMatic 18				
2	57127	BioTec ScreenMatic 12	44177	BG Abstreifer m. Bürste ScreenMatic 2015	1	8,95
	57128	BioTec ScreenMatic 18				
3	57127	BioTec ScreenMatic 12	42325	Bandgewebe BioTec ScreenM. 40000/60000	1	32,45
	57128	BioTec ScreenMatic 18				
4	57127	BioTec ScreenMatic 12	44178	Ersatz Kleinteile BioTec ScreenM. 2015	1	5,45
	57128	BioTec ScreenMatic 18				
5	57127	BioTec ScreenMatic 12	45320	Ers. BG Filterdeckel inkl. Designblende	1	65,95
	57128	BioTec ScreenMatic 18				
6	57127	BioTec ScreenMatic 12	28372	Siebhalter BioTec ScreenMatic 12 / 18	1	39,95
	57128	BioTec ScreenMatic 18				
7	57127	BioTec ScreenMatic 12	28376	Zwischenwand BioTec ScreenMatic 12	1	33,95
	57128	BioTec ScreenMatic 18	28373	Zwischenwand BioTec ScreenMatic 18	1	39,95
8	57127	BioTec ScreenMatic 12	26304	Substratrohr kpl. BioTec 12	4	8,95
	57128	BioTec ScreenMatic 18	25507	Substratrohr kpl. BioTec 18 / 36	4	10,95
9	57127	BioTec ScreenMatic 12	43749	Stufentülle 1 1/2" + Gew. geschl. 2018	1	0,85
	57128	BioTec ScreenMatic 18				
10	57127	BioTec ScreenMatic 12	19506	Flachdichtung NBR 60 x 47 x 3 SH40	1	1,45
	57128	BioTec ScreenMatic 18				
11	57127	BioTec ScreenMatic 12	25696	Moosgummid. 6x6 / Verteiler BioTec 18/36	-	5,95
	57128	BioTec ScreenMatic 18				
12	57127	BioTec ScreenMatic 12	34844	BG Verteiler BioTec 12 - 18	1	29,95
	57128	BioTec ScreenMatic 18				
13	57127	BioTec ScreenMatic 12	25691	O-Ring NBR 54 x 4 SH40	1	4,95
	57128	BioTec ScreenMatic 18				
14	57127	BioTec ScreenMatic 12	42949	Durchlassschraube BioTec ScreenMatic	1	2,95
	57128	BioTec ScreenMatic 18				
15	57127	BioTec ScreenMatic 12	10349	BG Zeiteinheit BioTec ScreenMatic	1	64,95
	57128	BioTec ScreenMatic 18				
16	57127	BioTec ScreenMatic 12	34858	Ers. Siebhalterbefestigungsset BioTec 18	1	17,95
	57128	BioTec ScreenMatic 18				
17	57127	BioTec ScreenMatic 12	15428	Behälter BioTec 12 gestanzt	1	109,95
	57128	BioTec ScreenMatic 18	15429	Behälter BioTec 18 gestanzt	1	130,95
18	57127	BioTec ScreenMatic 12	34859	Dichtungsset Ablauf BioTec 12-18 / M1-M5	1	8,95
	57128	BioTec ScreenMatic 18				
19	57127	BioTec ScreenMatic 12	44182	Ersatz Ablaufset BioTec	1	29,95
	57128	BioTec ScreenMatic 18				
20	57127	BioTec ScreenMatic 12	45321	Ersatz BG Auslauf Set BioTec 40/60000	1	8,95
	57128	BioTec ScreenMatic 18				
21	57127	BioTec ScreenMatic 12	45325	Stopfen Schaumhalter BioTec	1	2,45
	57128	BioTec ScreenMatic 18				
22	57127	BioTec ScreenMatic 12	26305	Schaumhalter BioTec 12	8	7,95
	57128	BioTec ScreenMatic 18	34733	Schaumhalter BioTec 18 / 36	8	8,95
23	57127	BioTec ScreenMatic 12	42893	Ersatzschw. Set ro/vi BioTec 40-/90000	4	32,95
	57128	BioTec ScreenMatic 18	42896	Ersatzschwammset blau BioTec 60/140	4	27,95
24	57127	BioTec ScreenMatic 12	42895	Ersatzschwammset blau BioTec 40-/90000	4	22,95
	57128	BioTec ScreenMatic 18	42894	Ersatzschw. Set rot/violett BioTec60/140	4	37,95
25	57127	BioTec ScreenMatic 12	34670	Schaumabdeckplatte BioTec	8	3,45
	57128	BioTec ScreenMatic 18				
26	57127	BioTec ScreenMatic 12	28371	Schmutzkorb BioTec ScreenMatic 12/18/36	1	16,95
	57128	BioTec ScreenMatic 18				

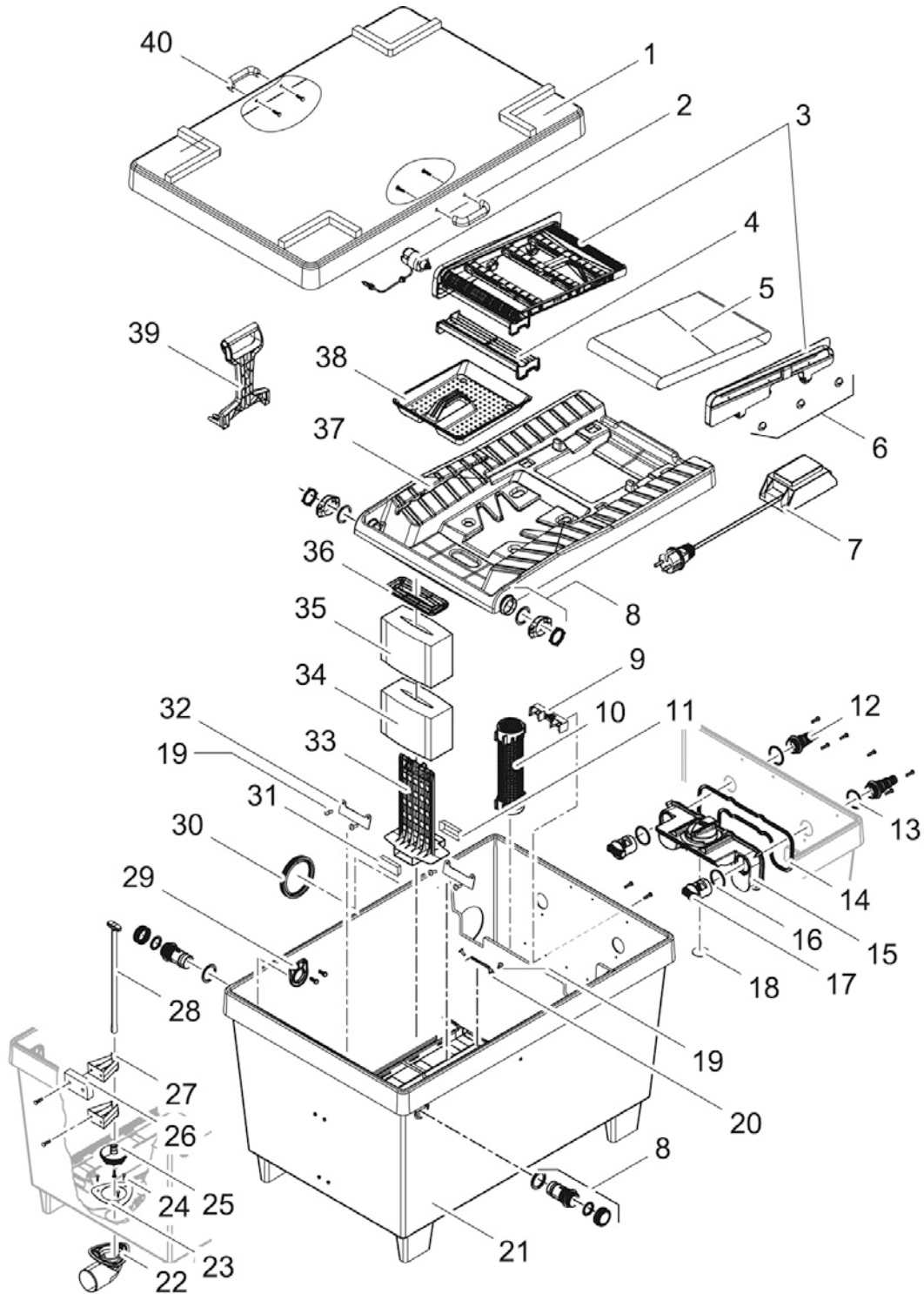
Pos.	Artikelnr. Produkt	Produkt	Artikelnr. Ersatzteil	Ersatzteil	Anzahl	UVP in €
27	57127	BioTec ScreenMatic 12	34734	Reiniger BioTec	1	4,95
	57128	BioTec ScreenMatic 18				
28	57127	BioTec ScreenMatic 12	45196	Ers. Antriebseinheit BioTec ScreenM.2014	1	82,95
	57128	BioTec ScreenMatic 18				
29	57127	BioTec ScreenMatic 12	26611	Abdeckung Verteiler GPN 915 / 35 schwarz	1	2,95
	57128	BioTec ScreenMatic 18				
30	57127	BioTec ScreenMatic 12	25550	Dichtung 4 x 10 Zwischenwand BioTec	-	5,95
	57128	BioTec ScreenMatic 18				
31	57127	BioTec ScreenMatic 12	34830	Zugstangenstopfen	2	0,95
	57128	BioTec ScreenMatic 18				
32	57127	BioTec ScreenMatic 12	25624	Zugstange BioTec 18	1	3,95
	57128	BioTec ScreenMatic 18				

Artikelnr. Produkt
51259 BioTec ScreenMatic 36



Pos.	Artikelnr. Produkt	Produkt	Artikelnr. Ersatzteil	Ersatzteil	Anzahl	UVP in €
1	51259	BioTec ScreenMatic 36	73381	BG Deckel ScreenMatic 140000	1	171,95
2	51259	BioTec ScreenMatic 36	45196	Ers. Antriebseinheit BioTec ScreenM.2014	1	82,95
3	51259	BioTec ScreenMatic 36	42384	BG BioTec ScreenMatic 140000	1	91,95
4	51259	BioTec ScreenMatic 36	44177	BG Abstreifer m. Bürste ScreenMatic 2015	1	8,95
5	51259	BioTec ScreenMatic 36	42326	Bandgewebe BioTec ScreenMatic 140000	1	39,95
6	51259	BioTec ScreenMatic 36	44178	Ersatz Kleinteile BioTec ScreenM. 2015	1	5,45
7	51259	BioTec ScreenMatic 36	10349	BG Zeiteinheit BioTec ScreenMatic	1	64,95
8	51259	BioTec ScreenMatic 36	34858	Ers. Siebhalterbefestigungsset BioTec 18	1	17,95
9	51259	BioTec ScreenMatic 36	34864	Ersatz Klammer BioTec 36	1	10,95
10	51259	BioTec ScreenMatic 36	25507	Substratrohr kpl. BioTec 18 / 36	12	10,95
11	51259	BioTec ScreenMatic 36	25542	Dichtung Schaumhalter BioTec 36	1	2,45
12	51259	BioTec ScreenMatic 36	43749	Stufentülle 1 1/2" + Gew. geschl. 2018	1	0,85
13	51259	BioTec ScreenMatic 36	19506	Flachdichtung NBR 60 x 47 x 3 SH40	1	1,45
14	51259	BioTec ScreenMatic 36	25696	Moosgummid. 6x6 / Verteiler BioTec 18/36	-	5,95
15	51259	BioTec ScreenMatic 36	34855	BG Verteiler BioTec 36	1	30,95
16	51259	BioTec ScreenMatic 36	25691	O-Ring NBR 54 x 4 SH40	1	4,95
17	51259	BioTec ScreenMatic 36	42949	Durchlassschraube BioTec ScreenMatic	1	2,95
18	51259	BioTec ScreenMatic 36	26611	Abdeckung Verteiler GPN 915 / 35 schwarz	1	2,95
19	51259	BioTec ScreenMatic 36	25546	Treibstift Skiffi BioTec 36	16	1,45
20	51259	BioTec ScreenMatic 36	25922	Lasche Schaumhalter BioTec 36	1	0,95
21	51259	BioTec ScreenMatic 36	21530	Ersatz Behälter BioTec ScreenMatic 36	1	1007,95
22	51259	BioTec ScreenMatic 36	34253	Ablaufkrümmer	1	4,95
23	51259	BioTec ScreenMatic 36	24230	Flachdichtung Bodenablauf BioTec 36	1	1,45
24	51259	BioTec ScreenMatic 36	24229	Schraube CH-V2A DIN 7983 6,3 x 25	1	0,95
25	51259	BioTec ScreenMatic 36	35255	Ersatzstopfen BioTec 36	1	6,95
26	51259	BioTec ScreenMatic 36	25996	Distanzstück BioTec 36	1	8,95
27	51259	BioTec ScreenMatic 36	34835	Ablaufführung BioTec 36	1	2,35
28	51259	BioTec ScreenMatic 36	44188	BG Ablaufstange kpl. BioTec 140000	1	13,95
29	51259	BioTec ScreenMatic 36	34829	Keilscheibe BioTec 36	1	1,45
30	51259	BioTec ScreenMatic 36	19005	BG Anschluss Set DN 110	1	19,95
31	51259	BioTec ScreenMatic 36	45325	Stopfen Schaumhalter BioTec	1	2,45
32	51259	BioTec ScreenMatic 36	25547	Abdichtklappe BioTec 36 NBR 128x47 SH40	1	1,45
33	51259	BioTec ScreenMatic 36	34733	Schaumhalter BioTec 18 / 36	18	8,95
34	51259	BioTec ScreenMatic 36	42896	Ersatzschwammset blau BioTec 60/140	18	27,95
35	51259	BioTec ScreenMatic 36	42894	Ersatzschw. Set rot/violett BioTec60/140	18	37,95
36	51259	BioTec ScreenMatic 36	34670	Schaumabdeckplatte BioTec	1	3,45
37	51259	BioTec ScreenMatic 36	28378	Siebhalter BioTec ScreenMatic 36	1	60,95
38	51259	BioTec ScreenMatic 36	28371	Schmutzkorb BioTec ScreenMatic 12/18/36	1	16,95
39	51259	BioTec ScreenMatic 36	34734	Reiniger BioTec	1	4,95
40	51259	BioTec ScreenMatic 36	34868	BG Griff BioTec 36	1	10,95
NEU	51259	BioTec ScreenMatic 36	46553	Ers. BG BioTec ScreenMatic lang kpl.2014	1	210,95

Artikelnr. Produkt
57129 BioTec ScreenMatic 36

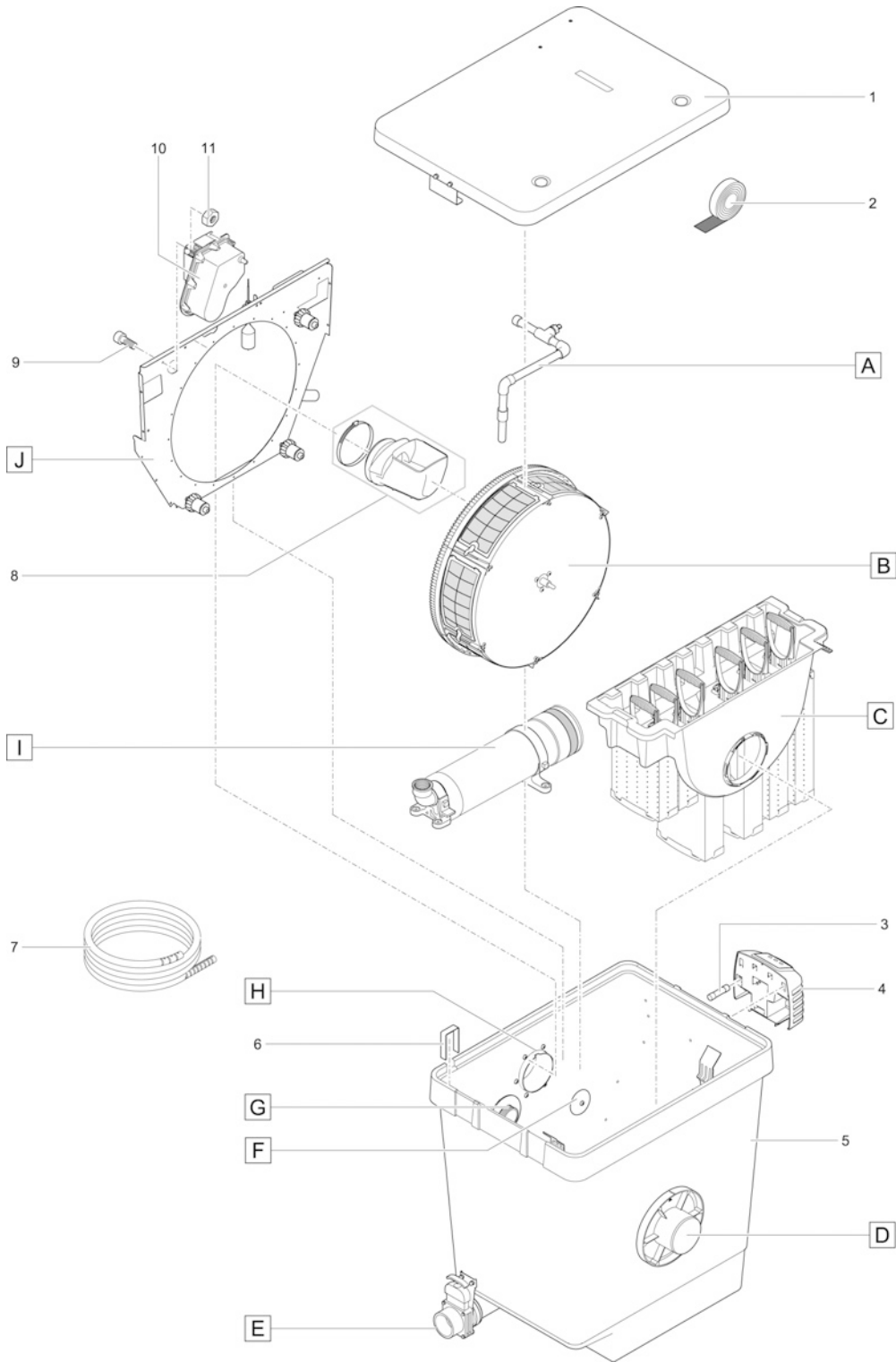


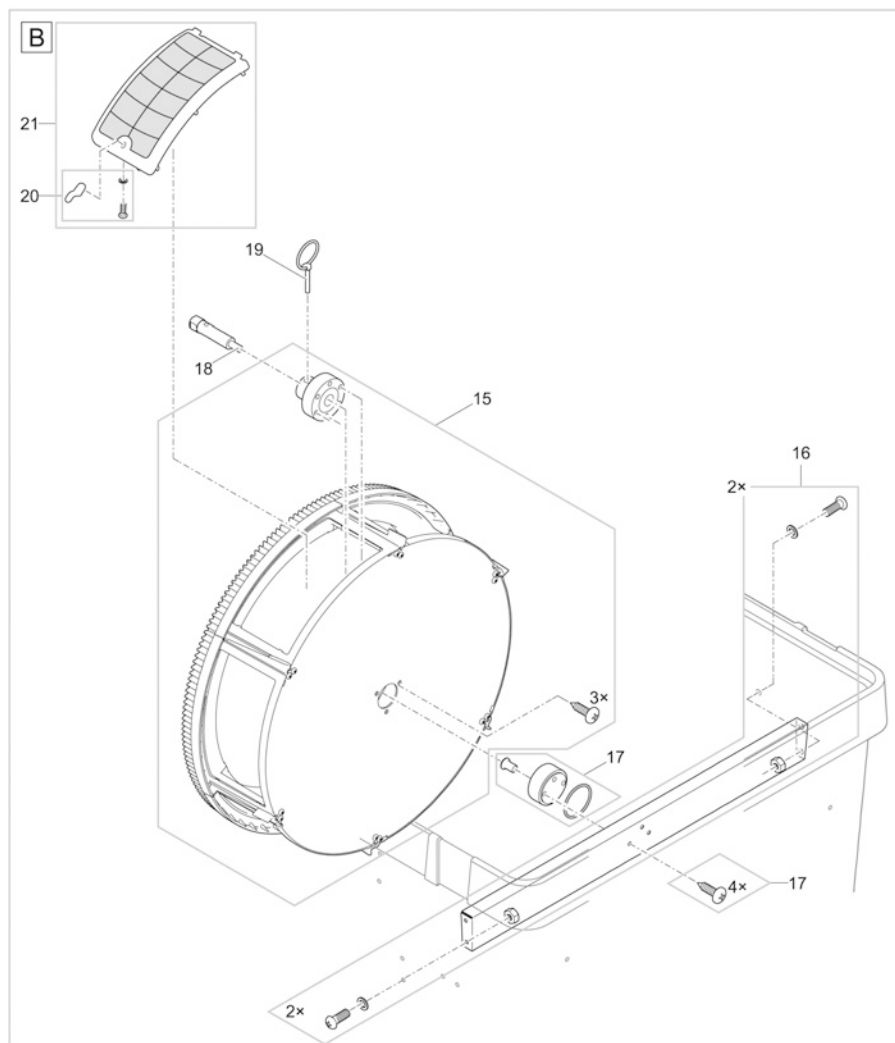
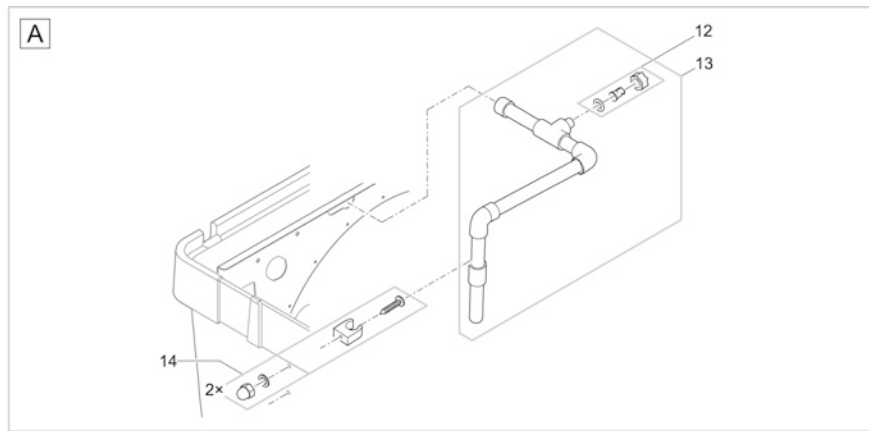
FILTER, UVC & BELÜFTUNG

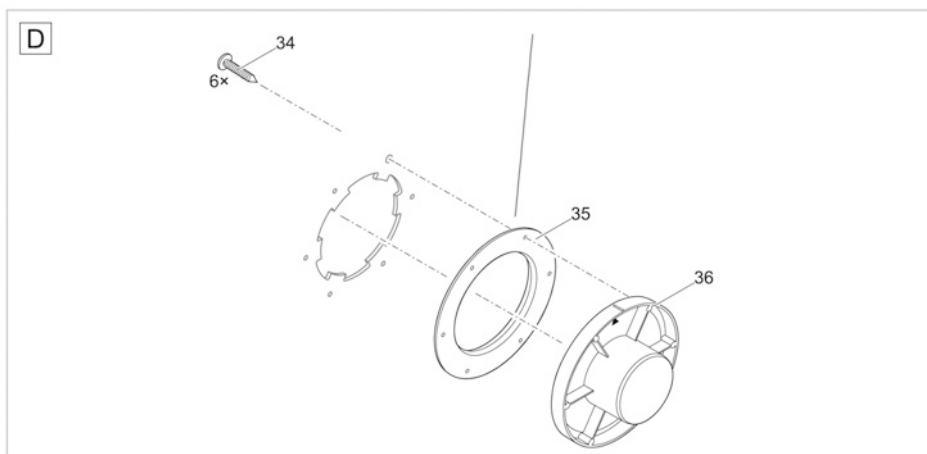
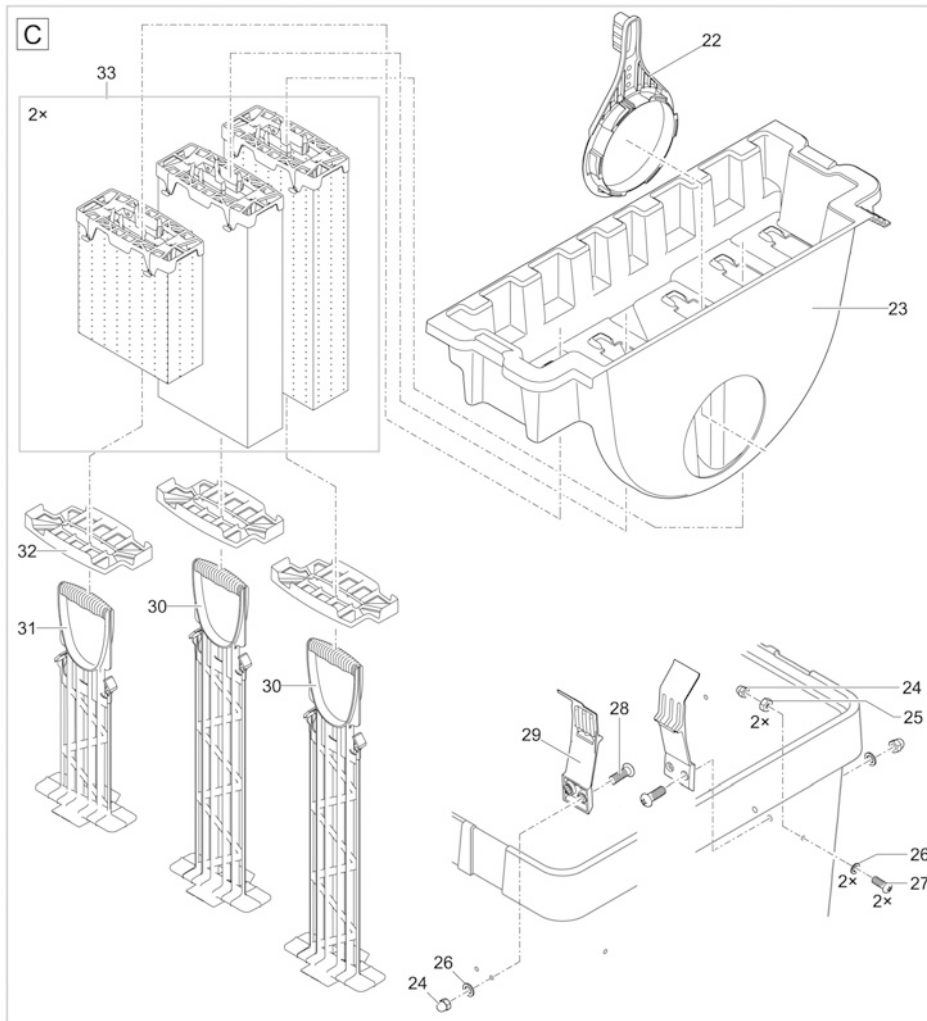
DURCHLAUFILTER

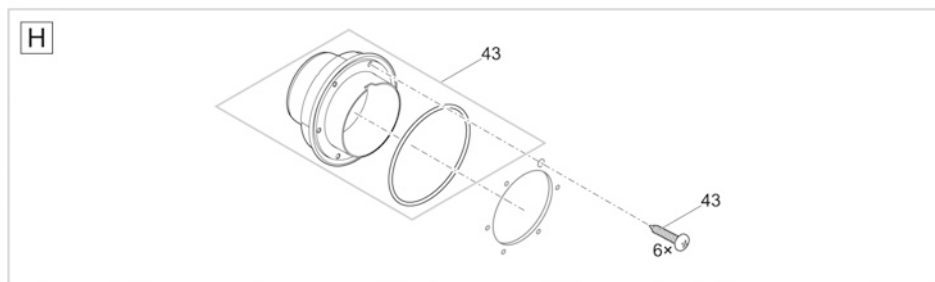
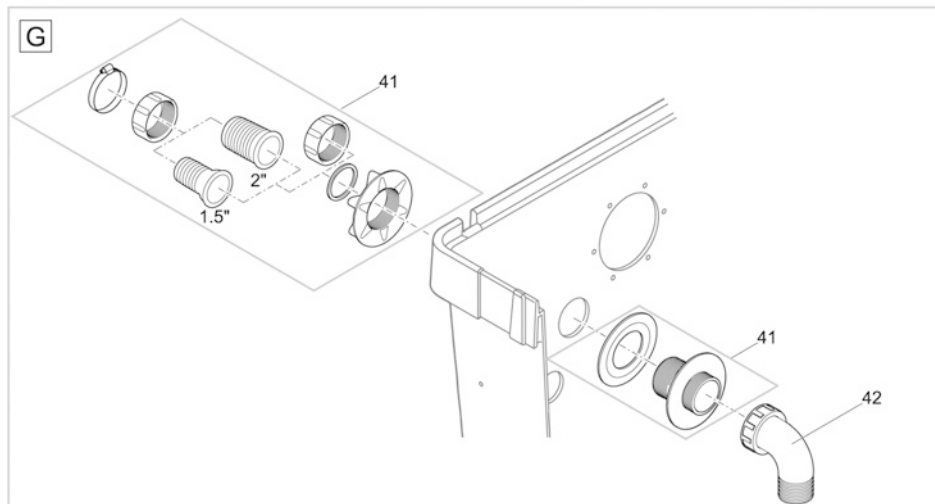
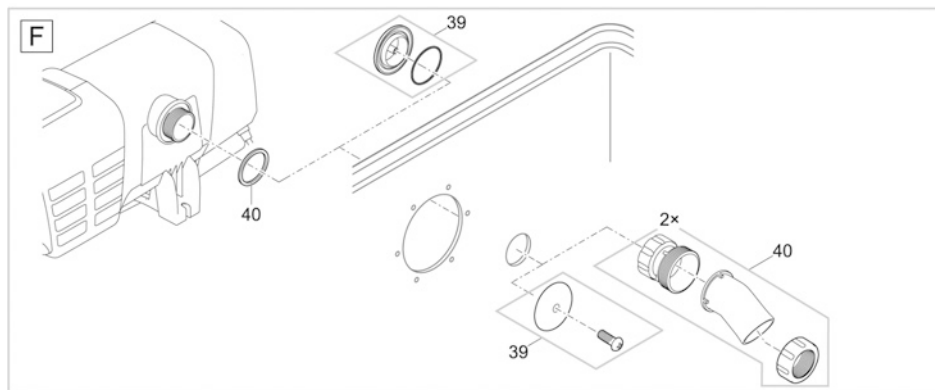
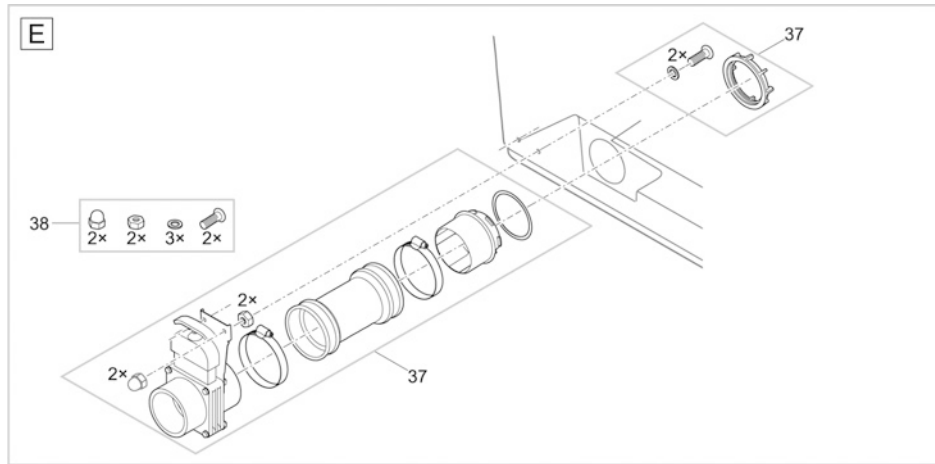
Pos.	Artikelnr. Produkt	Produkt	Artikelnr. Ersatzteil	Ersatzteil	Anzahl	UVP in €
1	57129	BioTec ScreenMatic 36	73381	BG Deckel ScreenMatic 140000	1	171,95
2	57129	BioTec ScreenMatic 36	45196	Ers. Antriebseinheit BioTec ScreenM.2014	1	82,95
3	57129	BioTec ScreenMatic 36	42384	BG BioTec ScreenMatic 140000	1	91,95
4	57129	BioTec ScreenMatic 36	44177	BG Abstreifer m. Bürste ScreenMatic 2015	1	8,95
5	57129	BioTec ScreenMatic 36	42326	Bandgewebe BioTec ScreenMatic 140000	1	39,95
6	57129	BioTec ScreenMatic 36	44178	Ersatz Kleinteile BioTec ScreenM. 2015	1	5,45
7	57129	BioTec ScreenMatic 36	10349	BG Zeiteinheit BioTec ScreenMatic	1	64,95
8	57129	BioTec ScreenMatic 36	34858	Ers. Siebhalterbefestigungsset BioTec 18	1	17,95
9	57129	BioTec ScreenMatic 36	34864	Ersatz Klammer BioTec 36	1	10,95
10	57129	BioTec ScreenMatic 36	25507	Substratrohr kpl. BioTec 18 / 36	12	10,95
11	57129	BioTec ScreenMatic 36	25542	Dichtung Schaumhalter BioTec 36	3	2,45
12	57129	BioTec ScreenMatic 36	43749	Stufentülle 1 1/2" + Gew. geschl. 2018	1	0,85
13	57129	BioTec ScreenMatic 36	19506	Flachdichtung NBR 60 x 47 x 3 SH40	1	1,45
14	57129	BioTec ScreenMatic 36	25696	Moosgummid. 6x6 / Verteiler BioTec 18/36	-	5,95
15	57129	BioTec ScreenMatic 36	34855	BG Verteiler BioTec 36	1	30,95
16	57129	BioTec ScreenMatic 36	25691	O-Ring NBR 54 x 4 SH40	1	4,95
17	57129	BioTec ScreenMatic 36	42949	Durchlassschraube BioTec ScreenMatic	1	2,95
18	57129	BioTec ScreenMatic 36	26611	Abdeckung Verteiler GPN 915 / 35 schwarz	1	2,95
19	57129	BioTec ScreenMatic 36	25546	Treibstift Skiffi BioTec 36	16	1,45
20	57129	BioTec ScreenMatic 36	25922	Lasche Schaumhalter BioTec 36	1	0,95
21	57129	BioTec ScreenMatic 36	29310	Behälter BioTec ScreenMatic 36	1	823,95
22	57129	BioTec ScreenMatic 36	34253	Ablaufkrümmer	1	4,95
23	57129	BioTec ScreenMatic 36	24230	Flachdichtung Bodenablauf BioTec 36	1	1,45
24	57129	BioTec ScreenMatic 36	24229	Schraube CH-V2A DIN 7983 6,3 x 25	1	0,95
25	57129	BioTec ScreenMatic 36	35255	Ersatzstopfen BioTec 36	1	6,95
26	57129	BioTec ScreenMatic 36	25996	Distanzstück BioTec 36	1	8,95
27	57129	BioTec ScreenMatic 36	34835	Ablaufführung BioTec 36	1	2,35
28	57129	BioTec ScreenMatic 36	44188	BG Ablaufstange kpl. BioTec 140000	1	13,95
29	57129	BioTec ScreenMatic 36	34829	Keilscheibe BioTec 36	1	1,45
30	57129	BioTec ScreenMatic 36	34285	Dichtung 100 BioTec 30 / 36	1	3,95
31	57129	BioTec ScreenMatic 36	45325	Stopfen Schaumhalter BioTec	3	2,45
32	57129	BioTec ScreenMatic 36	25547	Abdichtklappe BioTec 36 NBR 128x47 SH40	1	1,45
33	57129	BioTec ScreenMatic 36	34733	Schaumhalter BioTec 18 / 36	18	8,95
34	57129	BioTec ScreenMatic 36	42896	Ersatzschwammset blau BioTec 60/140	1	27,95
35	57129	BioTec ScreenMatic 36	42894	Ersatzschw. Set rot/violett BioTec60/140	1	37,95
36	57129	BioTec ScreenMatic 36	34670	Schaumabdeckplatte BioTec	1	3,45
37	57129	BioTec ScreenMatic 36	28378	Siebhalter BioTec ScreenMatic 36	1	60,95
38	57129	BioTec ScreenMatic 36	28371	Schmutzkorb BioTec ScreenMatic 12/18/36	1	16,95
39	57129	BioTec ScreenMatic 36	34734	Reiniger BioTec	1	4,95
40	57129	BioTec ScreenMatic 36	34868	BG Griff BioTec 36	1	10,95

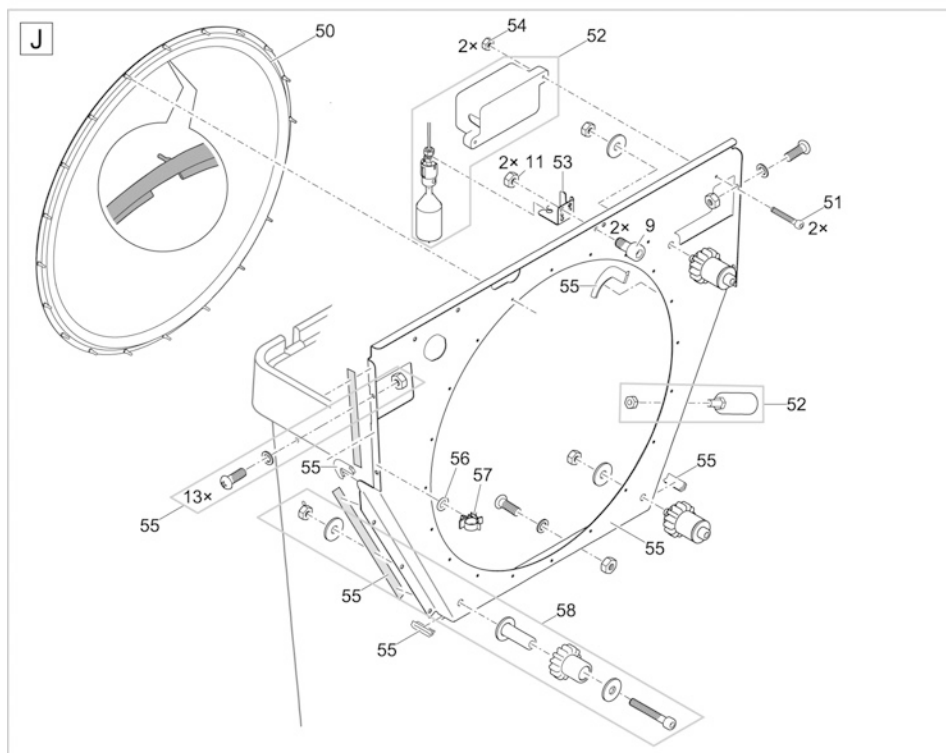
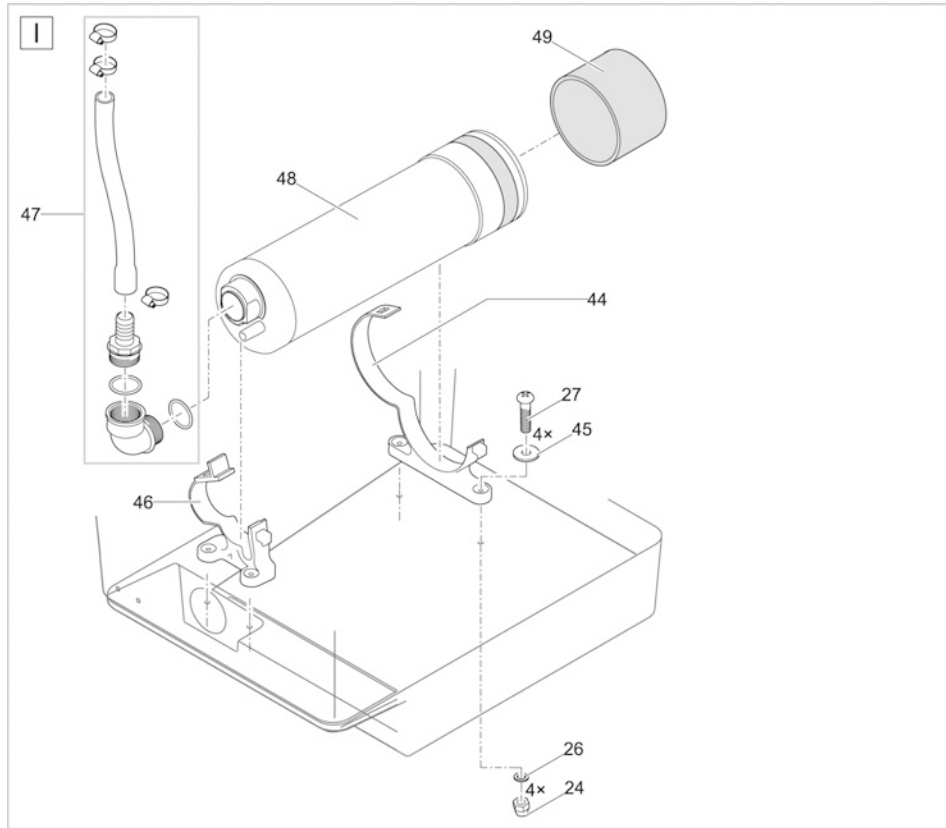
Artikelnr. Produkt
56755 BioTec Premium 80000







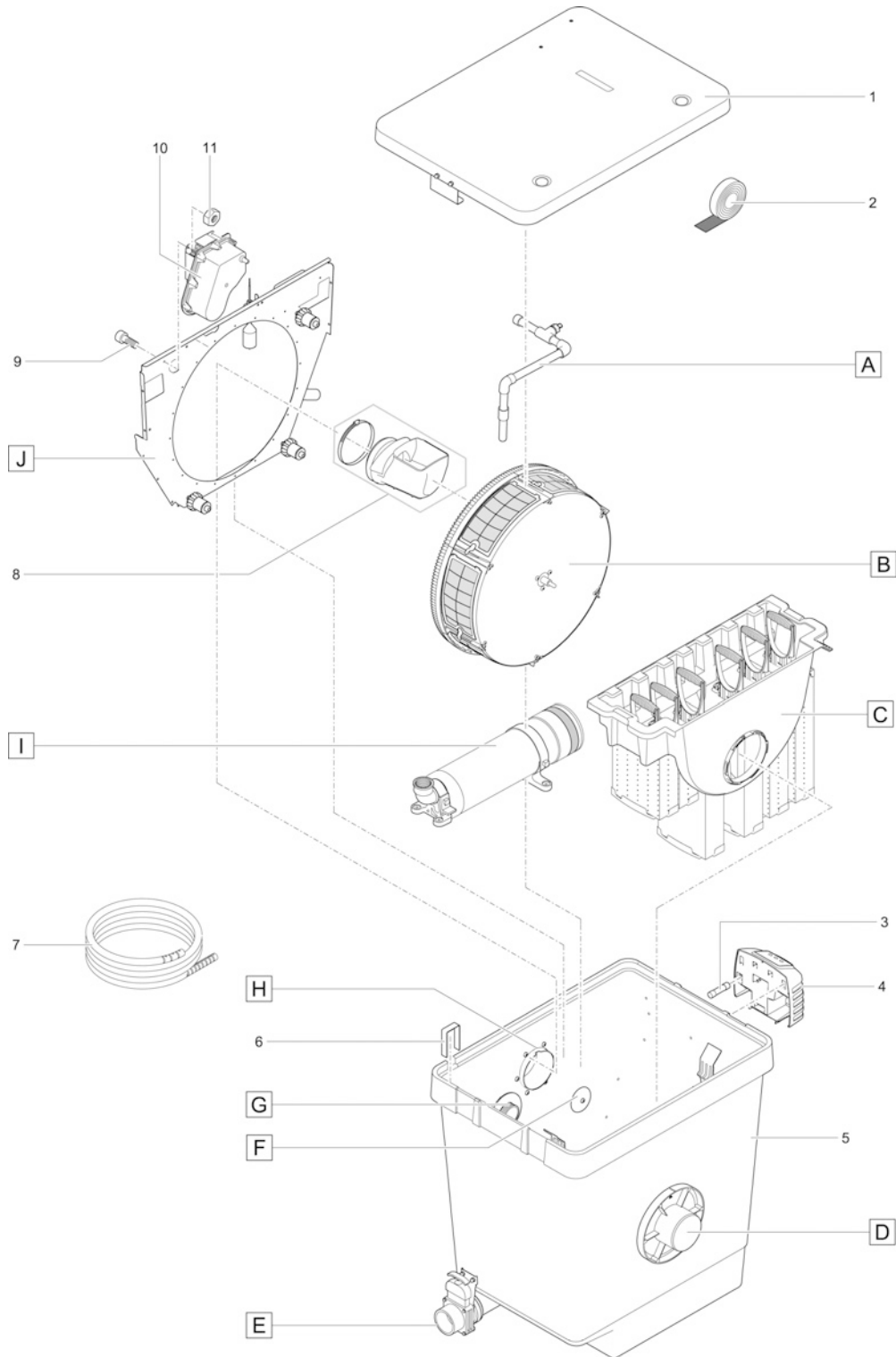


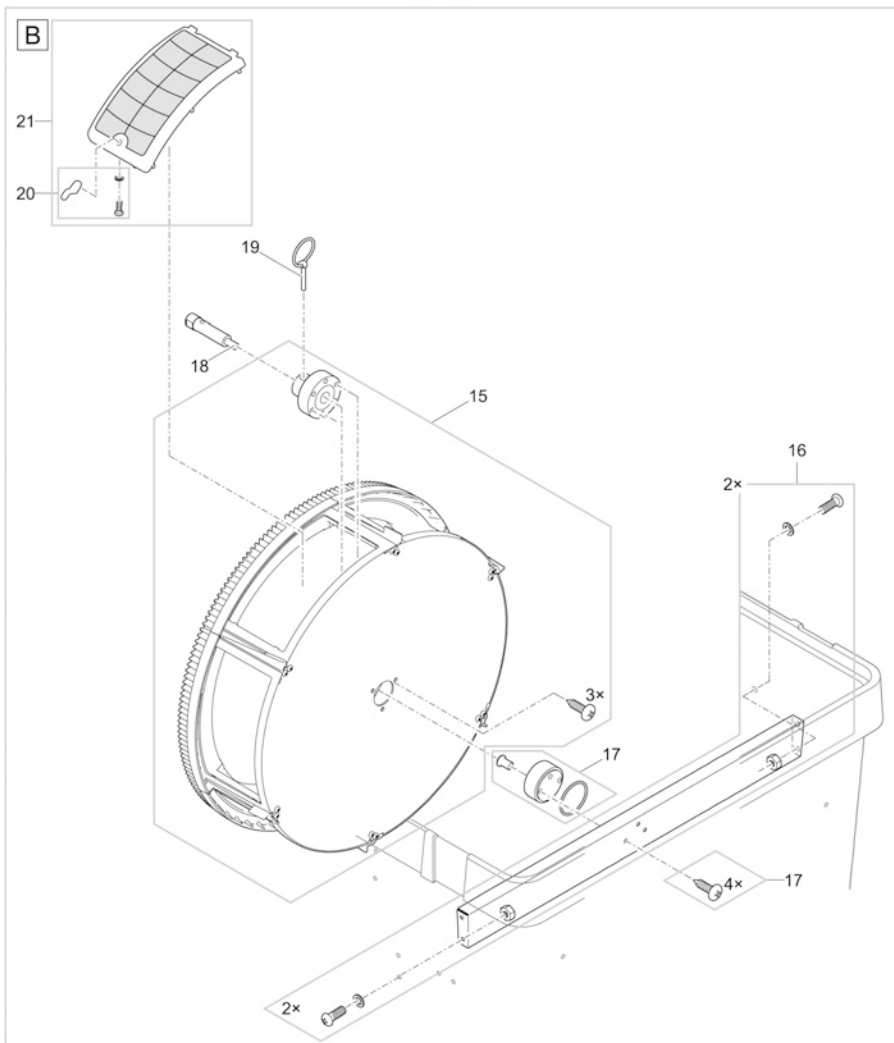
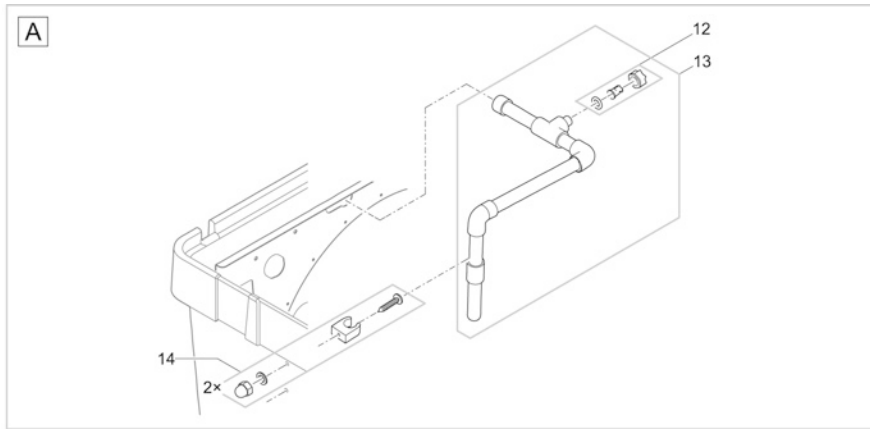


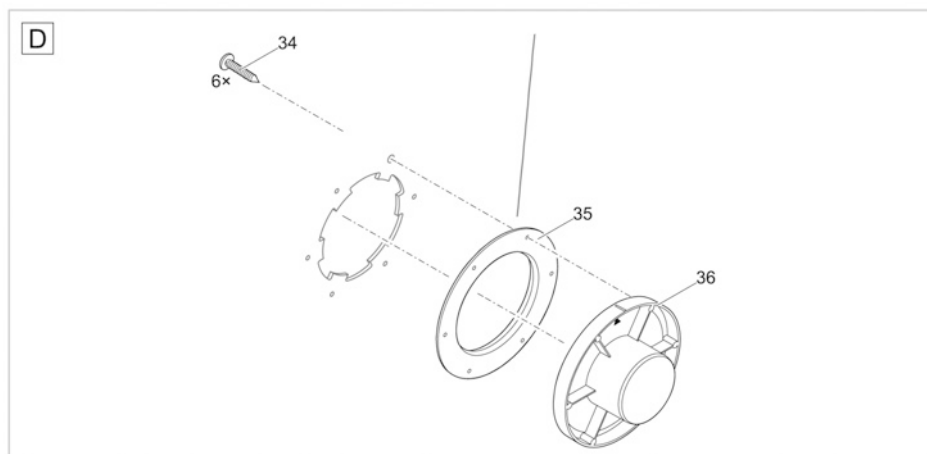
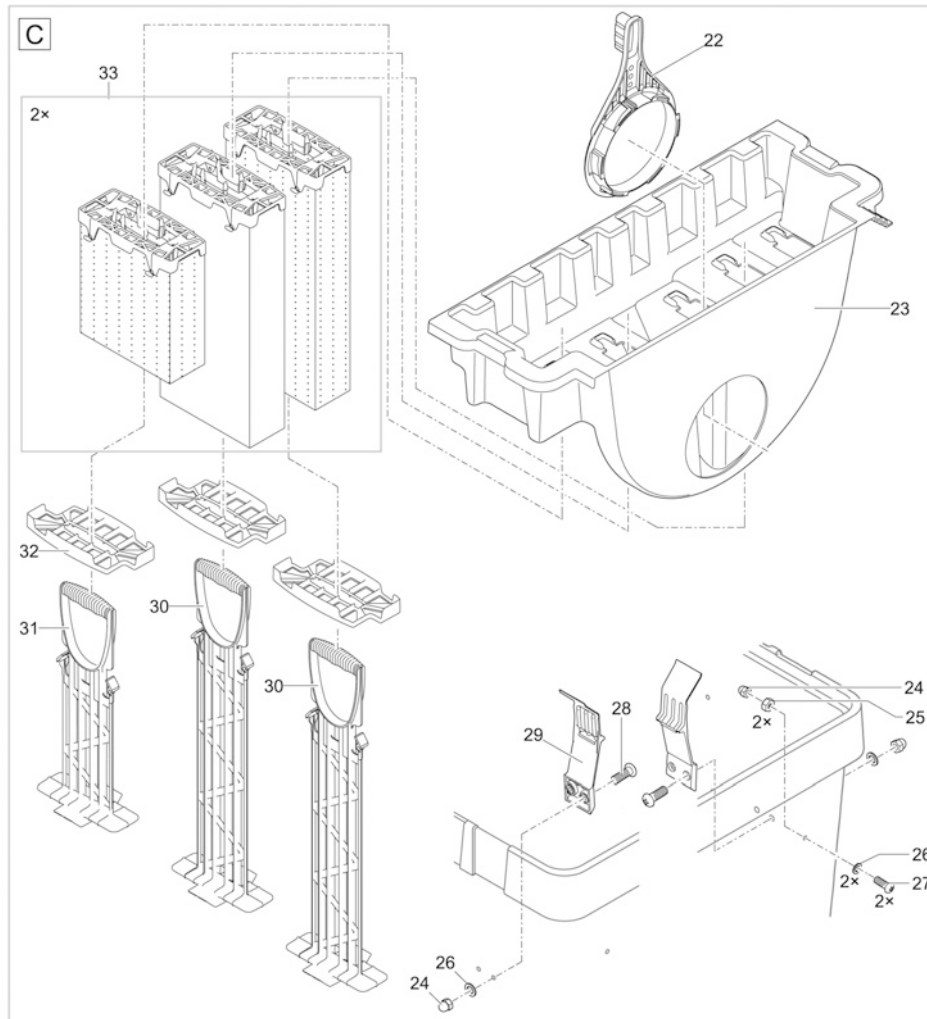
Pos.	Artikelnr. Produkt	Produkt	Artikelnr. Ersatzteil	Ersatzteil	Anzahl	UVP in €
1	56755	BioTec Premium 80000	18795	Ersatz Deckel kpl. Trommelfilter	1	238,95
2	56755	BioTec Premium 80000	21981	Ersatz Deckelabdichtung Trommelfilter	1	11,45
3	56755	BioTec Premium 80000	18692	Schmelzsicherung T8A 250 V	1	0,95
4	56755	BioTec Premium 80000	47012	Upgrade-Steuerung ProfiClear Premium EGC	1	389,95
5	56755	BioTec Premium 80000	39906	Behälter BioTec Premium 80000	1	364,95
6	56755	BioTec Premium 80000	18842	Blechklammer Trommelfilter	1	2,95
7	56755	BioTec Premium 80000	11979	Kabelschutz Quintet / Trommelfilter	-	1,95
8	56755	BioTec Premium 80000	40022	BG Schmutzrinne BioTec Premium 80000	1	44,95
9	56755	BioTec Premium 80000	15596	Schraube V4A DIN 912 M6 x 10	4	0,25
10	56755	BioTec Premium 80000	72198	Ersatz BG Trommelmotor gepumpt	1	424,95
11	56755	BioTec Premium 80000	6128	Sicherungsmutter V2A DIN 985 M6	21	0,25
12	56755	BioTec Premium 80000	41471	Ersatz Düse BioTec Premium 80000	1	13,95
13	56755	BioTec Premium 80000	49842	BG Spülrohr BioTec 80000 Spritzteil	1	48,95
14	56755	BioTec Premium 80000	41472	Ersatz Schlauchhalter BioTec / Compact	2	5,75
15	56755	BioTec Premium 80000	41476	Ersatz Trommel BioTec / Compact	1	294,95
16	56755	BioTec Premium 80000	41887	Ersatz Trommellagerstrebe	2	42,95
17	56755	BioTec Premium 80000	18791	Ersatz Trommellager Trommelfilter	4	44,95
18	56755	BioTec Premium 80000	16288	Trommelwelle Trommelfilter	1	38,95
19	56755	BioTec Premium 80000	19515	Klappsplint V2A DIN 11023 - 6 mm	1	9,95
20	56755	BioTec Premium 80000	41889	Ersatz Clip Trommelfilter	1	1,95
21	56755	BioTec Premium 80000	41473	Ersatz Sieb BioTec Premium 80000 125µ	1	22,95
22	56755	BioTec Premium 80000	22629	Bajonetting Innendeckel BioTec Pr.80000	1	6,95
23	56755	BioTec Premium 80000	22422	Innendeckel BioTec Premium 80000	1	91,95
24	56755	BioTec Premium 80000	6117	Hutmutter V2A DIN 1587 M6	18	0,35
25	56755	BioTec Premium 80000	6105	Sechskantmutter V2A DIN 934 M6	8	0,15
26	56755	BioTec Premium 80000	20609	Fiberscheibe DIN 7603 6 x 12 x 1 mm	33	0,15
27	56755	BioTec Premium 80000	17918	Linsenschraube V2A DIN 7985 M6 x 25	10	0,35
28	56755	BioTec Premium 80000	14596	Linsenschraube V2A DIN 7985 M6 x 16	23	0,15
29	56755	BioTec Premium 80000	40071	Halter Innendeckel BioTec Premium 80000	2	2,95
30	56755	BioTec Premium 80000	41253	Schaumhalter lang BioTec Premium 80000	1	2,45
31	56755	BioTec Premium 80000	40121	Schaumhalter kurz BioTec Premium 80000	1	9,95
32	56755	BioTec Premium 80000	13629	Schaumplatte Unterteil FiltoMatic	1	1,45
33	56755	BioTec Premium 80000	40456	Filterpatronenset BioTec Premium 80000	1	139,95
34	56755	BioTec Premium 80000	27572	Linsenschraube CZ-V2A DIN 7981 6,3 x 32	12	0,45
35	56755	BioTec Premium 80000	22676	Dichtung Innendeckel BioTec Prem. 80000	1	22,95
36	56755	BioTec Premium 80000	26963	Einlaufstutzen 100	1	11,95
37	56755	BioTec Premium 80000	18446	Ersatz Abfluss DN75 Premium	1	71,95
38	56755	BioTec Premium 80000	18448	Ersatzschraubenset Abfluss DN75 Premium	1	3,95
39	56755	BioTec Premium 80000	35570	Ersatz-Stopfen kpl.	1	3,95
40	56755	BioTec Premium 80000	22746	Beipack Trommelfilter gepumpt II	1	11,95
41	56755	BioTec Premium 80000	18798	Ersatz Durchführung ProfiClear gepumpt	1	21,95
42	56755	BioTec Premium 80000	50540	Verbindungsbogen 2"/90° Bitron	1	9,95
43	56755	BioTec Premium 80000	19005	BG Anschluss Set DN 110	6	19,95
44	56755	BioTec Premium 80000	40114	Lagesicherung Spülpumpe hinten	1	23,95
45	56755	BioTec Premium 80000	6143	Unterlegscheibe VA DIN 9021 6,4	4	0,25
46	56755	BioTec Premium 80000	40074	Lagesicherung Spülpumpe vorne	1	21,95
47	56755	BioTec Premium 80000	41479	Ersatz Anschl. Spülpumpe BioTec/Compact	1	22,95
48	56755	BioTec Premium 80000	40075	Spülpumpe 4 bar - 2 m Kabel	1	716,95
49	56755	BioTec Premium 80000	18943	Vorfilter Spülpumpe	1	12,95
50	56755	BioTec Premium 80000	23192	Ersatz Trommeldichtung	1	149,95
51	56755	BioTec Premium 80000	20320	Zylinderschraube V2A DIN 912 M4 x 20	2	0,25
52	56755	BioTec Premium 80000	40129	BG Signalbox gepumpt	1	79,95
53	56755	BioTec Premium 80000	40099	Haltebl. Schwimmersch. BioTec/Comp. gep.	1	6,95

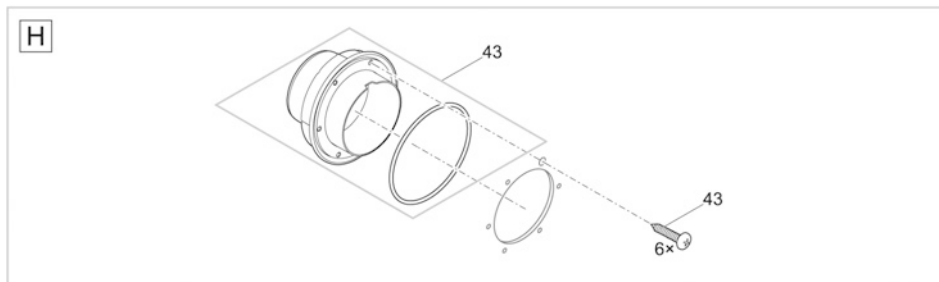
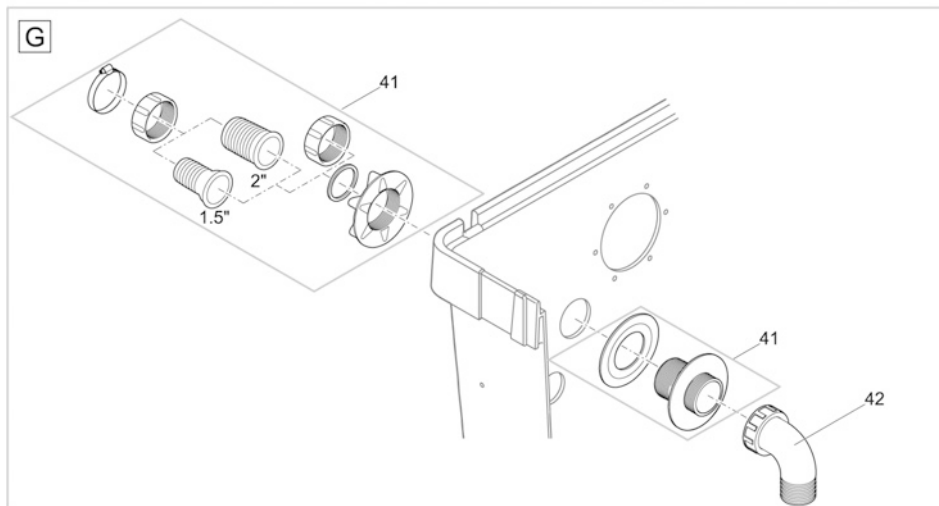
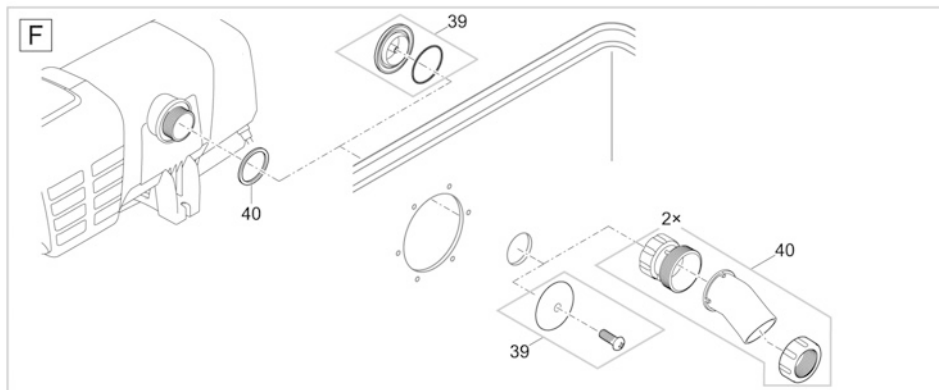
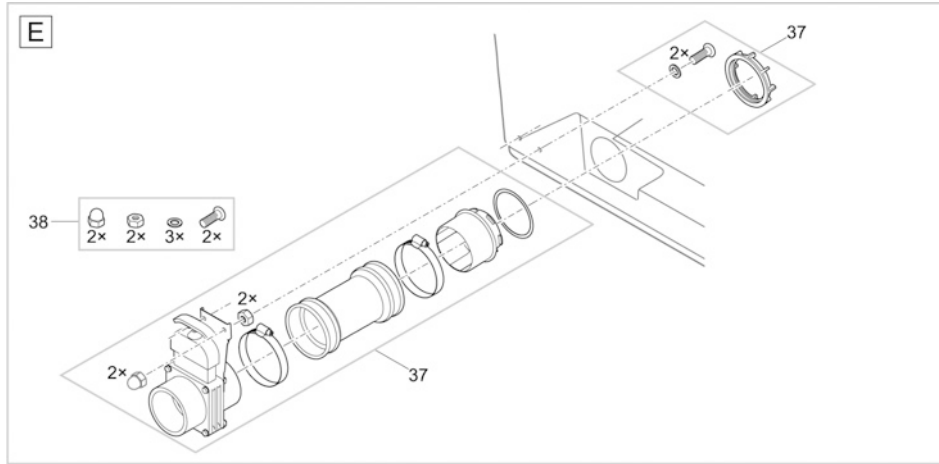
Pos.	Artikelnr. Produkt	Produkt	Artikelnr. Ersatzteil	Ersatzteil	Anzahl	UVP in €
54	56755	BioTec Premium 80000	11113	Sechskantmutter V2A DIN 985 M4	2	0,25
55	56755	BioTec Premium 80000	41481	Ersatz Trennwand BioTec/Compact gepumpt	1	133,95
56	56755	BioTec Premium 80000	19023	O-Ring EPDM 6 x 1,5 SH70 A	1	0,25
57	56755	BioTec Premium 80000	19402	Kabelhalter Trommelfilter	1	1,95
58	56755	BioTec Premium 80000	18794	Ersatz Laufrolle Trommelfilter	1	65,95

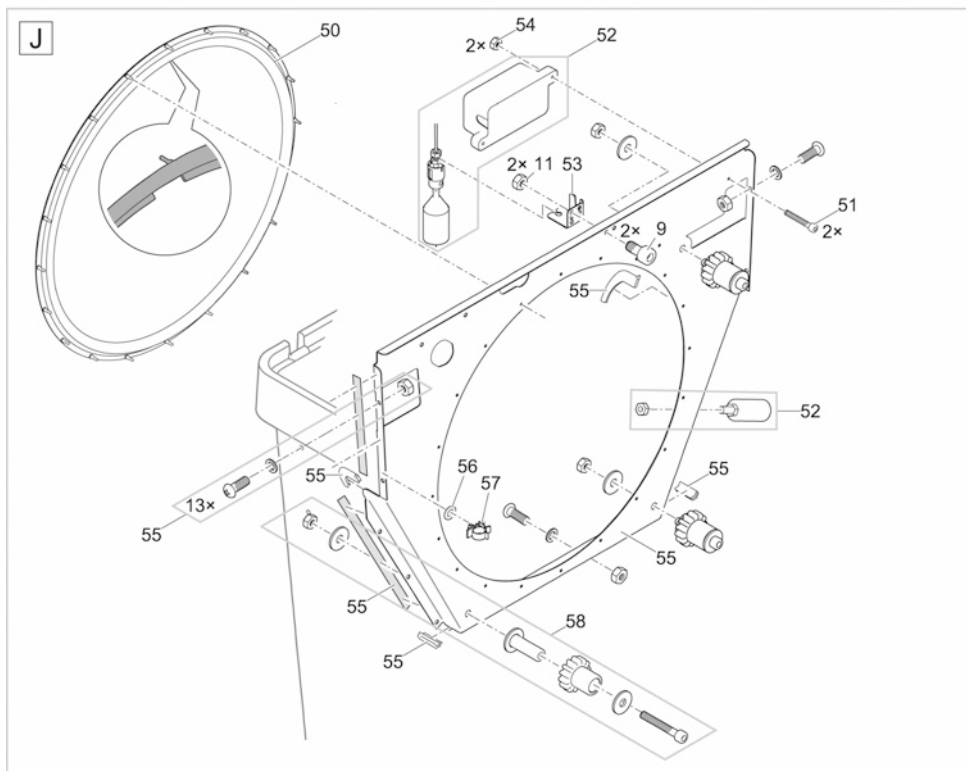
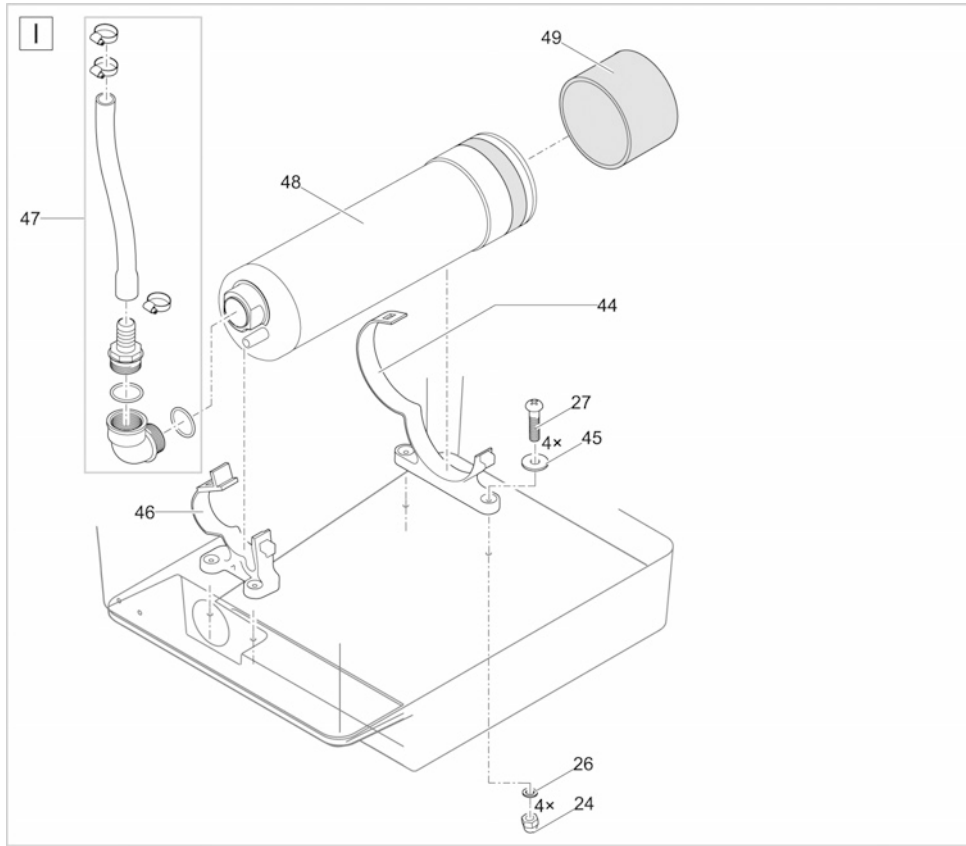
Artikelnr. Produkt
54850 BioTec Premium 80000 EGC gepumpt







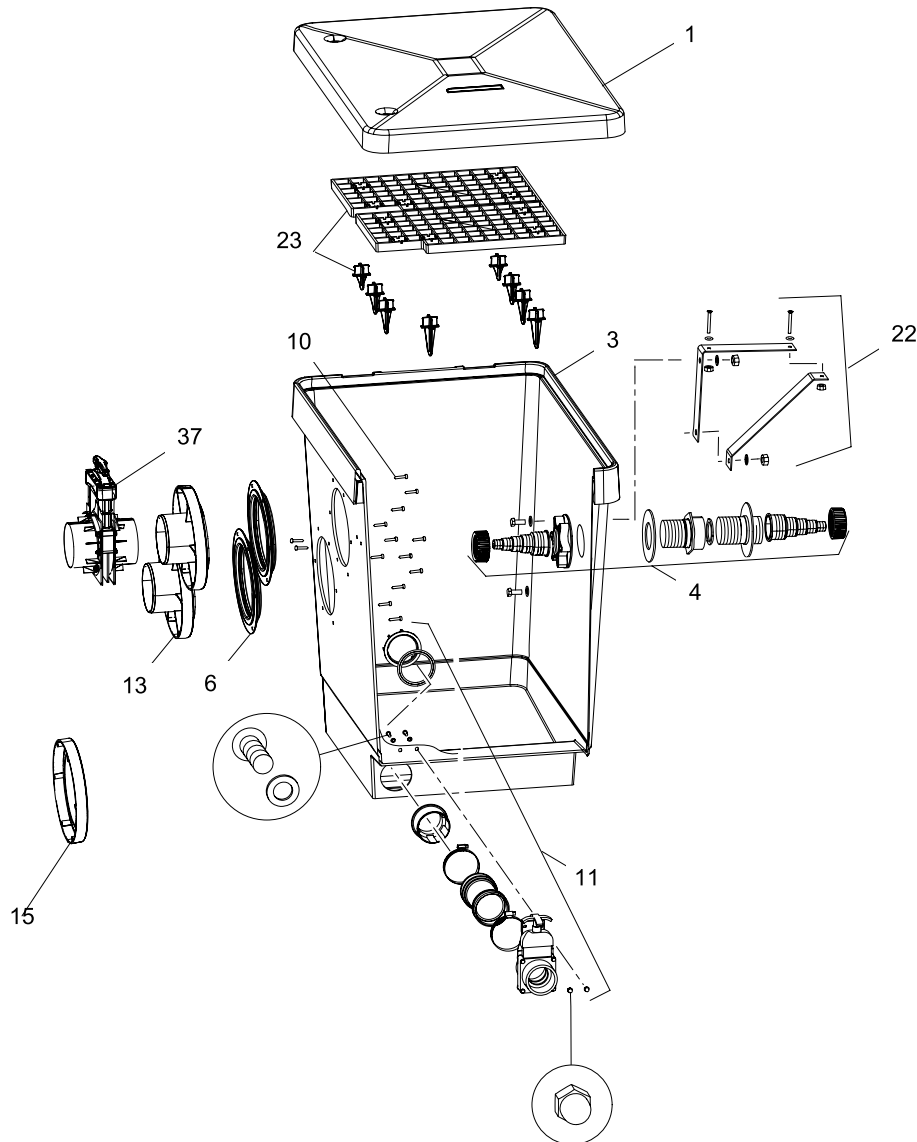




Pos.	Artikelnr. Produkt	Produkt	Artikelnr. Ersatzteil	Ersatzteil	Anzahl	UVP in €
1	54850	BioTec Premium 80000 EGC gepumpt	18795	Ersatz Deckel kpl. Trommelfilter	1	238,95
2	54850	BioTec Premium 80000 EGC gepumpt	21981	Ersatz Deckelabdichtung Trommelfilter	1	11,45
3	54850	BioTec Premium 80000 EGC gepumpt	18692	Schmelzsicherung T8A 250 V	1	0,95
4	54850	BioTec Premium 80000 EGC gepumpt	47012	Upgrade-Steuerung ProfiClear Premium EGC	1	389,95
5	54850	BioTec Premium 80000 EGC gepumpt	54855	Behälter BioTec Premium 80000 EGC	1	375,45
6	54850	BioTec Premium 80000 EGC gepumpt	18842	Blechklammer Trommelfilter	1	2,95
7	54850	BioTec Premium 80000 EGC gepumpt	11979	Kabelschutz Quintet / Trommelfilter	-	1,95
8	54850	BioTec Premium 80000 EGC gepumpt	40022	BG Schmutzrinne BioTec Premium 80000	1	44,95
9	54850	BioTec Premium 80000 EGC gepumpt	6128	Sicherungsmutter V2A DIN 985 M6	1	0,25
10	54850	BioTec Premium 80000 EGC gepumpt	72198	Ersatz BG Trommelmotor gepumpt	1	424,95
11	54850	BioTec Premium 80000 EGC gepumpt	15596	Schraube V4A DIN 912 M6 x 10	1	0,25
12	54850	BioTec Premium 80000 EGC gepumpt	41471	Ersatz Düse BioTec Premium 80000	1	13,95
13	54850	BioTec Premium 80000 EGC gepumpt	49842	BG Spülrohr BioTec 80000 Spritzteil	1	48,95
14	54850	BioTec Premium 80000 EGC gepumpt	41472	Ersatz Schlauchhalter BioTec / Compact	1	5,75
15	54850	BioTec Premium 80000 EGC gepumpt	41476	Ersatz Trommel BioTec / Compact	1	294,95
16	54850	BioTec Premium 80000 EGC gepumpt	41887	Ersatz Trommellagerstrebe	1	42,95
17	54850	BioTec Premium 80000 EGC gepumpt	18791	Ersatz Trommellager Trommelfilter	1	44,95
18	54850	BioTec Premium 80000 EGC gepumpt	16288	Trommelwelle Trommelfilter	1	38,95
19	54850	BioTec Premium 80000 EGC gepumpt	19515	Klappsplint V2A DIN 11023 - 6 mm	1	9,95
20	54850	BioTec Premium 80000 EGC gepumpt	41889	Ersatz Clip Trommelfilter	1	1,95
21	54850	BioTec Premium 80000 EGC gepumpt	41473	Ersatz Sieb BioTec Premium 80000 125µ	1	22,95
22	54850	BioTec Premium 80000 EGC gepumpt	22629	Bajonetting Innendeckel BioTec Pr.80000	1	6,95
23	54850	BioTec Premium 80000 EGC gepumpt	22422	Innendeckel BioTec Premium 80000	1	91,95
24	54850	BioTec Premium 80000 EGC gepumpt	6117	Hutmutter V2A DIN 1587 M6	1	0,35
25	54850	BioTec Premium 80000 EGC gepumpt	6105	Sechskantmutter V2A DIN 934 M6	1	0,15
26	54850	BioTec Premium 80000 EGC gepumpt	20609	Fiberscheibe DIN 7603 6 x 12 x 1 mm	1	0,15
27	54850	BioTec Premium 80000 EGC gepumpt	17918	Linsenschraube V2A DIN 7985 M6 x 25	1	0,35
28	54850	BioTec Premium 80000 EGC gepumpt	14596	Linsenschraube V2A DIN 7985 M6 x 16	1	0,15
29	54850	BioTec Premium 80000 EGC gepumpt	40071	Halter Innendeckel BioTec Premium 80000	1	2,95
30	54850	BioTec Premium 80000 EGC gepumpt	41253	Schaumhalter lang BioTec Premium 80000	1	2,45
31	54850	BioTec Premium 80000 EGC gepumpt	40121	Schaumhalter kurz BioTec Premium 80000	1	9,95
32	54850	BioTec Premium 80000 EGC gepumpt	13629	Schaumplatte Unterteil FiltoMatic	1	1,45
33	54850	BioTec Premium 80000 EGC gepumpt	40456	Filterpatronenset BioTec Premium 80000	1	139,95
34	54850	BioTec Premium 80000 EGC gepumpt	27572	Linsenschraube CZ-V2A DIN 7981 6,3 x 32	1	0,45
35	54850	BioTec Premium 80000 EGC gepumpt	22676	Dichtung Innendeckel BioTec Prem. 80000	1	22,95
36	54850	BioTec Premium 80000 EGC gepumpt	26963	Einlaufstutzen 100	1	11,95
37	54850	BioTec Premium 80000 EGC gepumpt	18446	Ersatz Abfluss DN75 Premium	1	71,95
38	54850	BioTec Premium 80000 EGC gepumpt	18448	Ersatzschraubenset Abfluss DN75 Premium	1	3,95
39	54850	BioTec Premium 80000 EGC gepumpt	35570	Ersatz-Stopfen kpl.	1	3,95
40	54850	BioTec Premium 80000 EGC gepumpt	22746	Beipack Trommelfilter gepumpt II	1	11,95
41	54850	BioTec Premium 80000 EGC gepumpt	18798	Ersatz Durchführung ProfiClear gepumpt	1	21,95
42	54850	BioTec Premium 80000 EGC gepumpt	50540	Verbindungsbogen 2"/90° Bitron	1	9,95
43	54850	BioTec Premium 80000 EGC gepumpt	19005	BG Anschluss Set DN 110	1	19,95
44	54850	BioTec Premium 80000 EGC gepumpt	40114	Lagesicherung Spülpumpe hinten	1	23,95
45	54850	BioTec Premium 80000 EGC gepumpt	6143	Unterlegscheibe VA DIN 9021 6,4	1	0,25
46	54850	BioTec Premium 80000 EGC gepumpt	40074	Lagesicherung Spülpumpe vorne	1	21,95
47	54850	BioTec Premium 80000 EGC gepumpt	41479	Ersatz Anschl. Spülpumpe BioTec/Compact	1	22,95
48	54850	BioTec Premium 80000 EGC gepumpt	40075	Spülpumpe 4 bar - 2 m Kabel	1	716,95
49	54850	BioTec Premium 80000 EGC gepumpt	18943	Vorfilter Spülpumpe	1	12,95
50	54850	BioTec Premium 80000 EGC gepumpt	23192	Ersatz Trommeldichtung	1	149,95
51	54850	BioTec Premium 80000 EGC gepumpt	20320	Zylinderschraube V2A DIN 912 M4 x 20	1	0,25
52	54850	BioTec Premium 80000 EGC gepumpt	48376	BG Signalbox BioTec EGC	1	97,95
53	54850	BioTec Premium 80000 EGC gepumpt	40099	Haltebl. Schwimmersch. BioTec/Comp. gep.	1	6,95

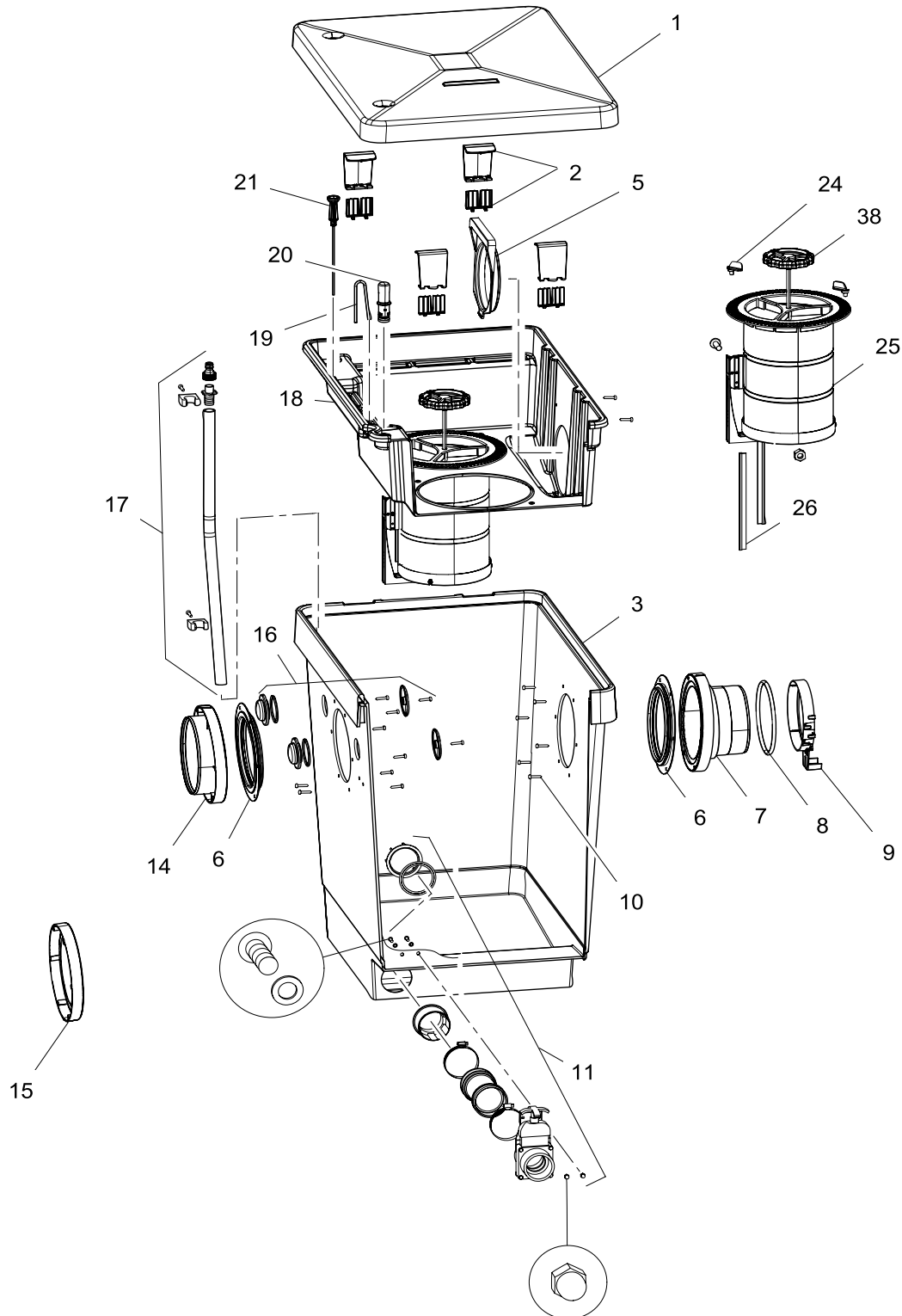
Pos.	Artikelnr. Produkt	Produkt	Artikelnr. Ersatzteil	Ersatzteil	Anzahl	UVP in €
54	54850	BioTec Premium 80000 EGC gepumpt	11113	Sechskantmutter V2A DIN 985 M4	1	0,25
55	54850	BioTec Premium 80000 EGC gepumpt	41481	Ersatz Trennwand BioTec/Compact gepumpt	1	133,95
56	54850	BioTec Premium 80000 EGC gepumpt	19023	O-Ring EPDM 6 x 1,5 SH70 A	1	0,25
57	54850	BioTec Premium 80000 EGC gepumpt	19402	Kabelhalter Trommelfilter	1	1,95
58	54850	BioTec Premium 80000 EGC gepumpt	18794	Ersatz Laufrolle Trommelfilter	1	65,95
59	54850	BioTec Premium 80000 EGC gepumpt	43867	Ersatz Set BG Blindkappe	1	2,95
60	54850	BioTec Premium 80000 EGC gepumpt	49714	Halter Schwimmers. BT80000 Schaumreinig.	1	14,95
61	54850	BioTec Premium 80000 EGC gepumpt	49847	Kappe Hutmutter M6	1	0,15
62	54850	BioTec Premium 80000 EGC gepumpt	20292	Linsenschraube V2A DIN 7985 M6 x 12	1	0,15
63	54850	BioTec Premium 80000 EGC gepumpt	48183	Rückschlagklappe 2"	1	4,45

Artikelnr. **Produkt**
 51061 ProfiClear Classic Pumpenkammer



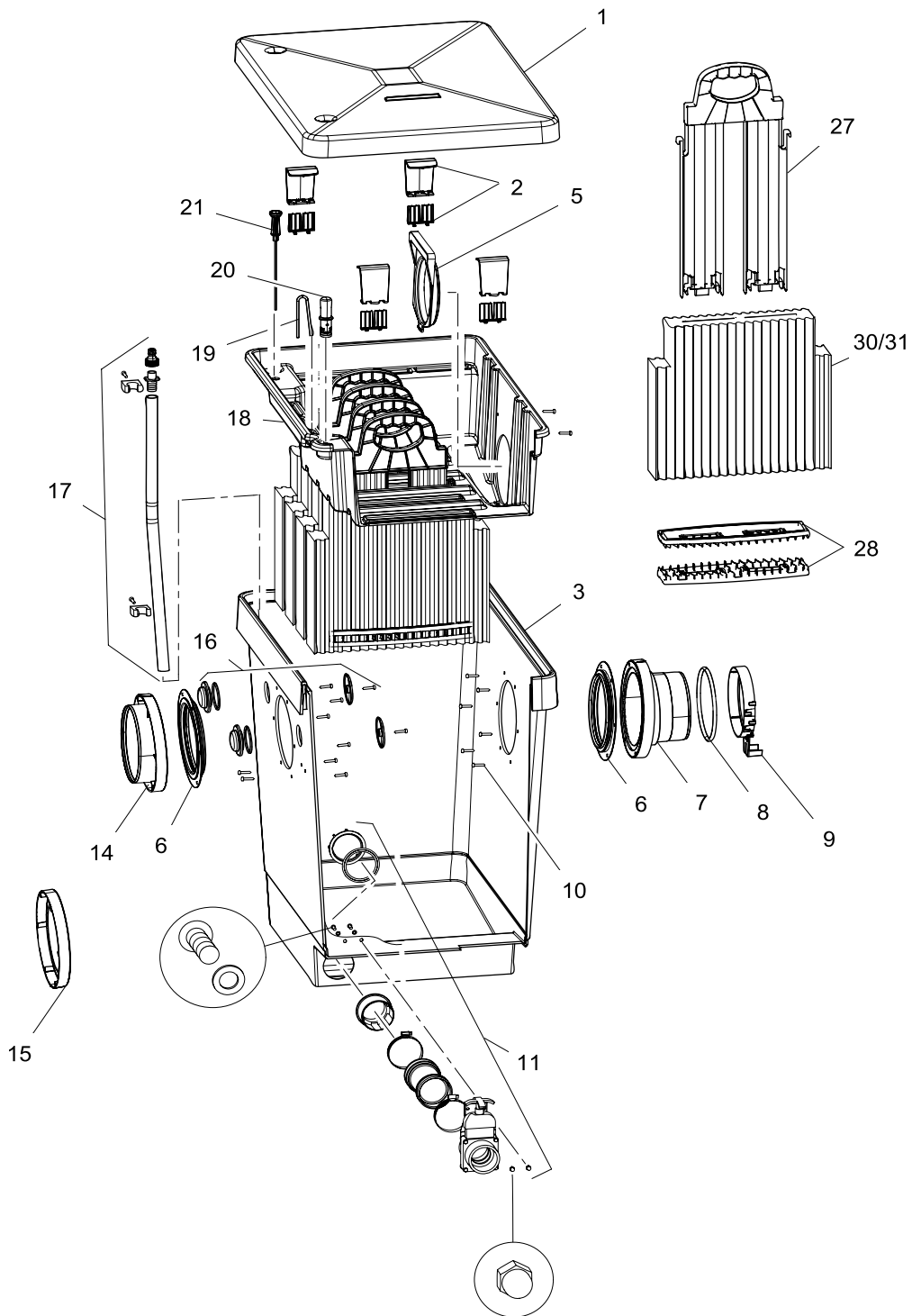
Pos.	Artikelnr. Produkt	Produkt	Artikelnr. Ersatzteil	Ersatzteil	Anzahl	UVP in €
1	51061	ProfiClear Classic Pumpenkammer	72780	BG Deckel Behälter M / L	1	139,95
3	51061	ProfiClear Classic Pumpenkammer	30703	Behälter ProfiClear Classic Pumpenkammer	1	298,95
4	51061	ProfiClear Classic Pumpenkammer	35405	Ersatz Anschlusset ProfiClear	1	16,95
6	51061	ProfiClear Classic Pumpenkammer	26957	Dichtung 150 verschraubt	2	6,95
10	51061	ProfiClear Classic Pumpenkammer	27572	Linsenschraube CZ-V2A DIN 7981 6,3 x 32	1	0,45
11	51061	ProfiClear Classic Pumpenkammer	18446	Ersatz Abfluss DN75 Premium	1	71,95
13	51061	ProfiClear Classic Pumpenkammer	26963	Einlaufstutzen 100	2	11,95
15	51061	ProfiClear Classic Pumpenkammer	27175	Stopfen 150 ProfiClear	1	4,95
22	51061	ProfiClear Classic Pumpenkammer	35429	Ersatz Bitronstütze ProfiClear	1	49,95
23	51061	ProfiClear Classic Pumpenkammer	35407	Ersatz Bodensieb inkl. Fuß ProfiClear	1	26,55
37	51061	ProfiClear Classic Pumpenkammer	27171	Schieber DN 110	1	79,95

Artikelnr. Produkt
51064 ProfiClear Classic Grobschmutzabscheider



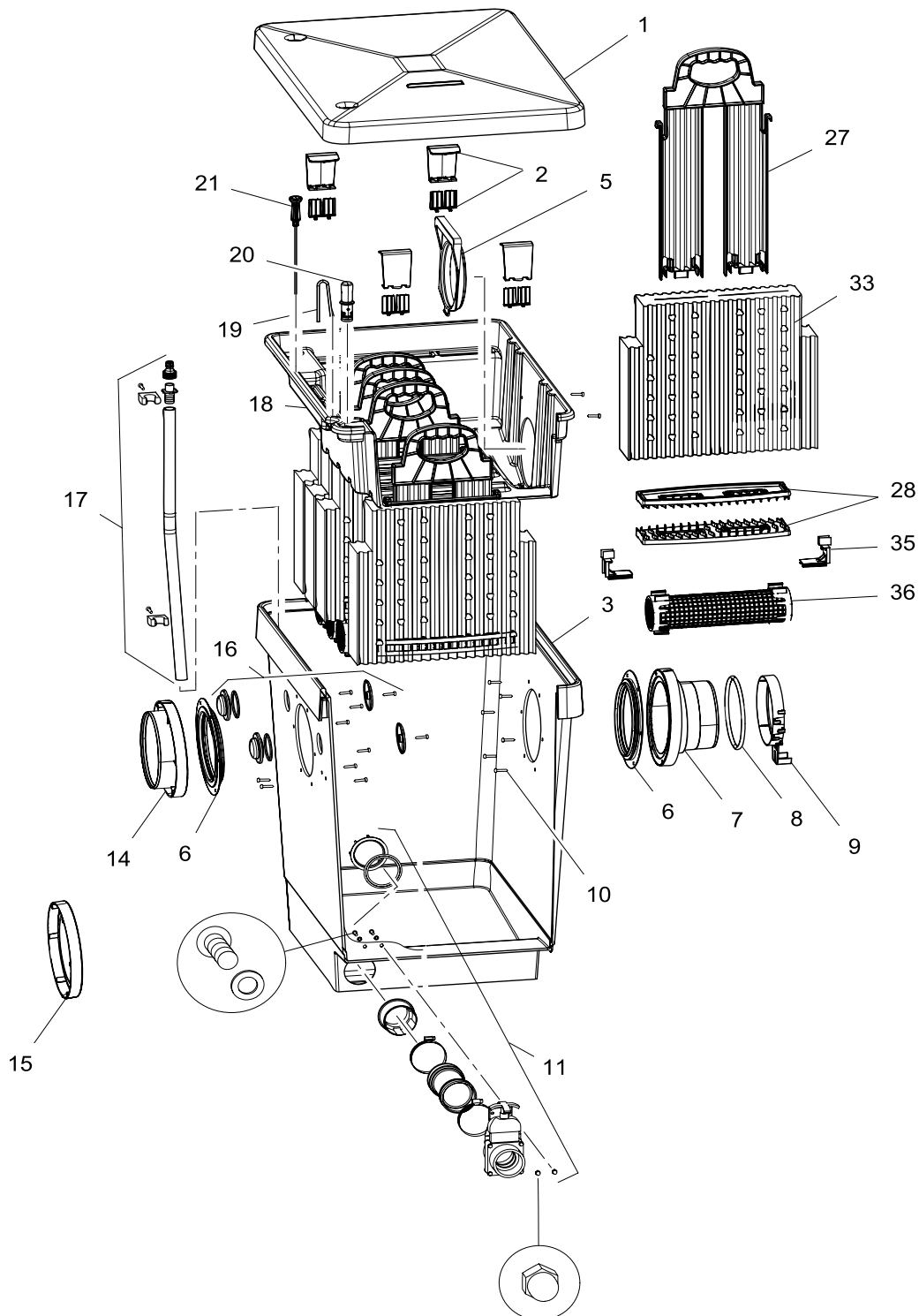
Pos.	Artikelnr. Produkt	Produkt	Artikelnr. Ersatzteil	Ersatzteil	Anzahl	UVP in €
1	51064	ProfiClear Classic Grobschmutzabscheider	72780	BG Deckel Behälter M / L	1	139,95
2	51064	ProfiClear Classic Grobschmutzabscheider	35408	Ersatz Rasthaken 1 + 2 ProfiClear	1	9,95
3	51064	ProfiClear Classic Grobschmutzabscheider	18412	Behälter ProfiClear Classic Filtermodul	1	273,95
5	51064	ProfiClear Classic Grobschmutzabscheider	26960	Auslaufrastung ProfiClear M 2 - M 5	1	6,95
6	51064	ProfiClear Classic Grobschmutzabscheider	26957	Dichtung 150 verschraubt	2	6,95
7	51064	ProfiClear Classic Grobschmutzabscheider	26958	Auslauf 150/1 ProfiClear M 2 - M 5	1	12,95
8	51064	ProfiClear Classic Grobschmutzabscheider	27669	O-Ring NBR 156 x 10 SH70	1	7,95
9	51064	ProfiClear Classic Grobschmutzabscheider	26968	Sauerstoffsteinhalter	1	2,95
10	51064	ProfiClear Classic Grobschmutzabscheider	27572	Linsenschraube CZ-V2A DIN 7981 6,3 x 32	1	0,45
11	51064	ProfiClear Classic Grobschmutzabscheider	18446	Ersatz Abfluss DN75 Premium	1	71,95
14	51064	ProfiClear Classic Grobschmutzabscheider	26987	Auslauf 150/2 ProfiClear M 2 - M 5	1	9,95
15	51064	ProfiClear Classic Grobschmutzabscheider	27175	Stopfen 150 ProfiClear	1	4,95
16	51064	ProfiClear Classic Grobschmutzabscheider	19325	BG Stopfen kpl. Modulfilter 11/2"	1	3,45
17	51064	ProfiClear Classic Grobschmutzabscheider	35411	Ersatz Sprüheinrichtung ProfiClear	1	16,95
18	51064	ProfiClear Classic Grobschmutzabscheider	26966	Innendeckel Screenex	1	97,95
19	51064	ProfiClear Classic Grobschmutzabscheider	27172	Luftanschluss ProfiClear	1	4,45
20	51064	ProfiClear Classic Grobschmutzabscheider	35409	Ersatz Wasserstandsanzeige ProfiClear	1	6,95
21	51064	ProfiClear Classic Grobschmutzabscheider	35410	Ersatz Thermometer mit Stütze ProfiClear	1	9,95
24	51064	ProfiClear Classic Grobschmutzabscheider	35873	BG Zylinderhalter ProfiClear M 2	1	6,89
25	51064	ProfiClear Classic Grobschmutzabscheider	27173	BG Zylinder Screenex Proficlear	2	93,95
26	51064	ProfiClear Classic Grobschmutzabscheider	26972	Bürste Screenex Zylinder ProfiClear M 2	1	6,95
38	51064	ProfiClear Classic Grobschmutzabscheider	26979	Drehgriff Screenex Zylinder ProfiCl. M2	1	3,95

Artikelnr. Produkt
51065 ProfiClear Classic Filterschaummodul



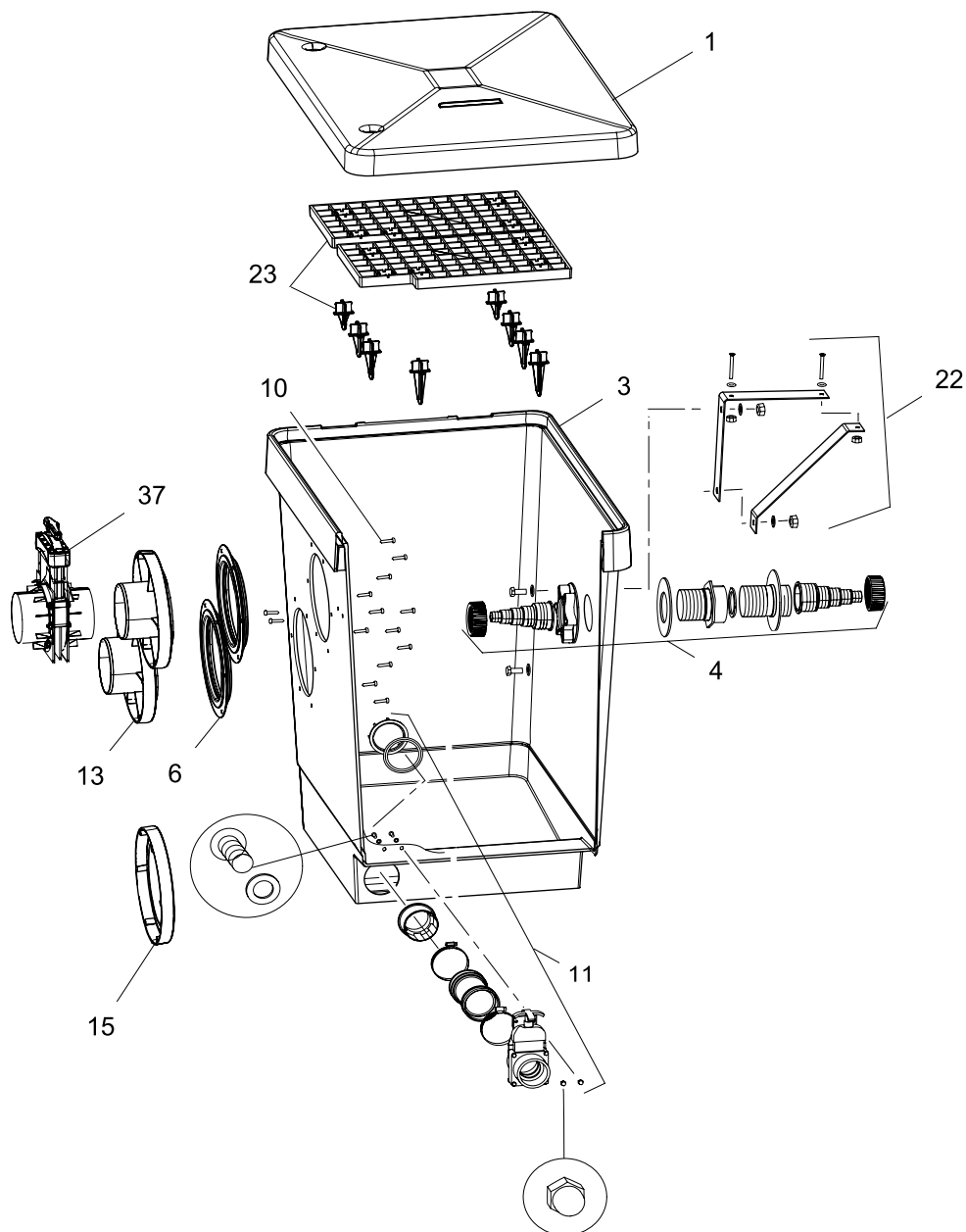
Pos.	Artikelnr. Produkt	Produkt	Artikelnr. Ersatzteil	Ersatzteil	Anzahl	UVP in €
1	51065	ProfiClear Classic Filterschaummodul	72780	BG Deckel Behälter M / L	1	139,95
2	51065	ProfiClear Classic Filterschaummodul	35408	Ersatz Rasthaken 1 + 2 ProfiClear	1	9,95
3	51065	ProfiClear Classic Filterschaummodul	18412	Behälter ProfiClear Classic Filtermodul	1	273,95
5	51065	ProfiClear Classic Filterschaummodul	26960	Auslaufrastung ProfiClear M 2 - M 5	1	6,95
6	51065	ProfiClear Classic Filterschaummodul	26957	Dichtung 150 verschraubt	2	6,95
7	51065	ProfiClear Classic Filterschaummodul	26958	Auslauf 150/1 ProfiClear M 2 - M 5	1	12,95
8	51065	ProfiClear Classic Filterschaummodul	27669	O-Ring NBR 156 x 10 SH70	1	7,95
9	51065	ProfiClear Classic Filterschaummodul	26968	Sauerstoffsteinhalter	1	2,95
10	51065	ProfiClear Classic Filterschaummodul	27572	Linsenschraube CZ-V2A DIN 7981 6,3 x 32	1	0,45
11	51065	ProfiClear Classic Filterschaummodul	18446	Ersatz Abfluss DN75 Premium	1	71,95
14	51065	ProfiClear Classic Filterschaummodul	26987	Auslauf 150/2 ProfiClear M 2 - M 5	1	9,95
15	51065	ProfiClear Classic Filterschaummodul	27175	Stopfen 150 ProfiClear	1	4,95
16	51065	ProfiClear Classic Filterschaummodul	19325	BG Stopfen kpl. Modulfilter 1 1/2"	1	3,45
17	51065	ProfiClear Classic Filterschaummodul	35411	Ersatz Sprüheinrichtung ProfiClear	1	16,95
18	51065	ProfiClear Classic Filterschaummodul	26981	Innendeckel Schaum ProfiClear M 3 - M 5	1	117,95
19	51065	ProfiClear Classic Filterschaummodul	27172	Luftanschluss ProfiClear	1	4,45
20	51065	ProfiClear Classic Filterschaummodul	35409	Ersatz Wasserstandsanzeige ProfiClear	1	6,95
21	51065	ProfiClear Classic Filterschaummodul	35410	Ersatz Thermometer mit Stütze ProfiClear	1	9,95
27	51065	ProfiClear Classic Filterschaummodul	26982	Schaumhalter ProfiClear	6	13,95
28	51065	ProfiClear Classic Filterschaummodul	27176	Platte Schaumhalter ProfiClear	12	2,45
30	51065	ProfiClear Classic Filterschaummodul	27295	Ersatzschwamm rot ProfiClear M3	3	19,95
31	51065	ProfiClear Classic Filterschaummodul	26983	Ersatzschwamm blau breit ProfiClear M3	3	19,95

Artikelnr. Produkt
51066 ProfiClear Classic Phosphatbinder Modul



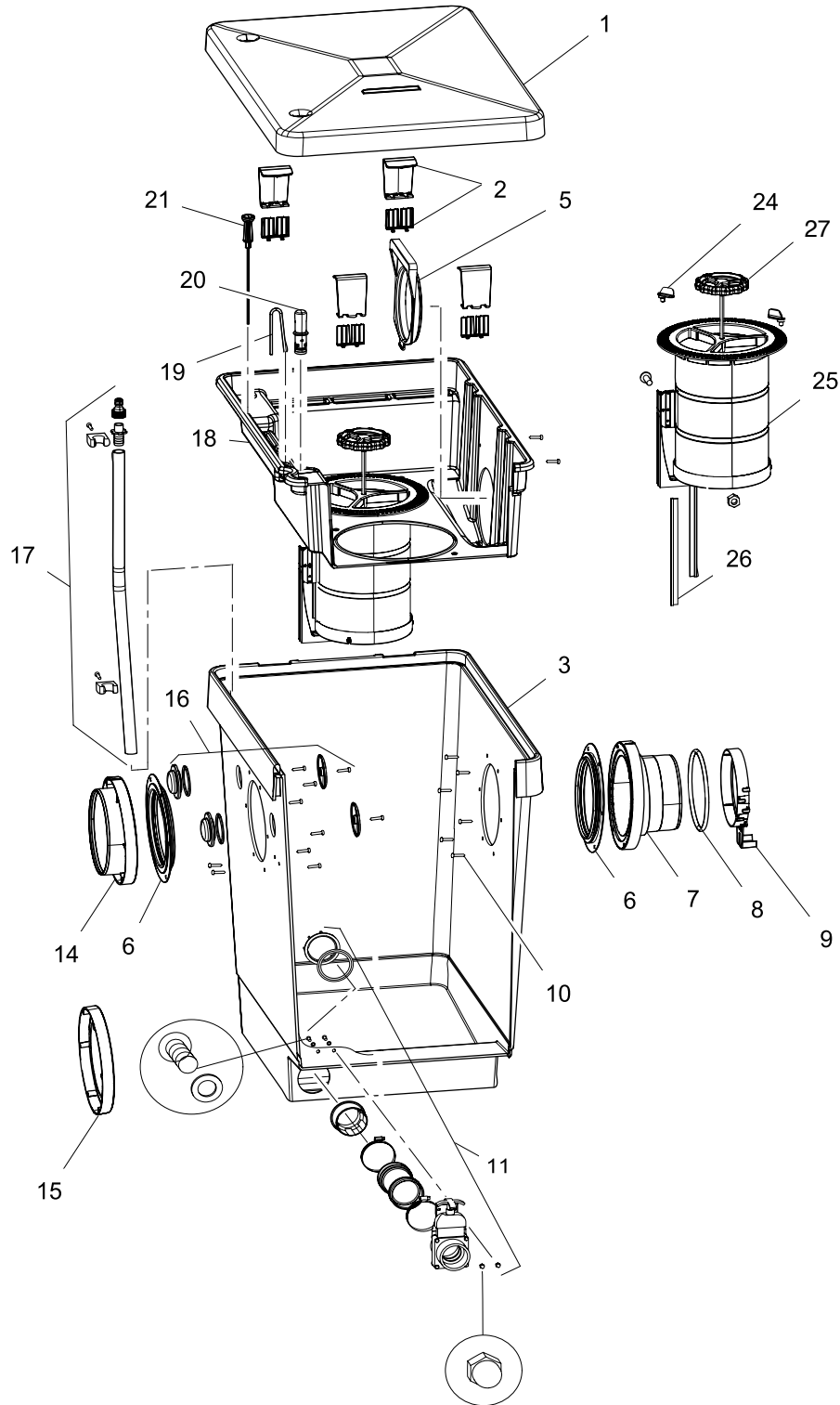
Pos.	Artikelnr. Produkt	Produkt	Artikelnr. Ersatzteil	Ersatzteil	Anzahl	UVP in €
1	51066	ProfiClear Classic Phosphatbinder Modul	72780	BG Deckel Behälter M / L	1	139,95
2	51066	ProfiClear Classic Phosphatbinder Modul	35408	Ersatz Rasthaken 1 + 2 ProfiClear	1	9,95
3	51066	ProfiClear Classic Phosphatbinder Modul	18412	Behälter ProfiClear Classic Filtermodul	1	273,95
5	51066	ProfiClear Classic Phosphatbinder Modul	26960	Auslaufrastung ProfiClear M 2 - M 5	1	6,95
6	51066	ProfiClear Classic Phosphatbinder Modul	26957	Dichtung 150 verschraubt	2	6,95
7	51066	ProfiClear Classic Phosphatbinder Modul	26958	Auslauf 150/1 ProfiClear M 2 - M 5	1	12,95
8	51066	ProfiClear Classic Phosphatbinder Modul	27669	O-Ring NBR 156 x 10 SH70	1	7,95
9	51066	ProfiClear Classic Phosphatbinder Modul	26968	Sauerstoffsteinhalter	1	2,95
10	51066	ProfiClear Classic Phosphatbinder Modul	27572	Linsenschraube CZ-V2A DIN 7981 6,3 x 32	1	0,45
11	51066	ProfiClear Classic Phosphatbinder Modul	18446	Ersatz Abfluss DN75 Premium	1	71,95
14	51066	ProfiClear Classic Phosphatbinder Modul	26987	Auslauf 150/2 ProfiClear M 2 - M 5	1	9,95
15	51066	ProfiClear Classic Phosphatbinder Modul	27175	Stopfen 150 ProfiClear	1	4,95
16	51066	ProfiClear Classic Phosphatbinder Modul	19325	BG Stopfen kpl. Modulfilter 11/2"	1	3,45
17	51066	ProfiClear Classic Phosphatbinder Modul	35411	Ersatz Sprüheinrichtung ProfiClear	1	16,95
18	51066	ProfiClear Classic Phosphatbinder Modul	26981	Innendeckel Schaum ProfiClear M 3 - M 5	1	117,95
19	51066	ProfiClear Classic Phosphatbinder Modul	27172	Luftanschluss ProfiClear	1	4,45
20	51066	ProfiClear Classic Phosphatbinder Modul	35409	Ersatz Wasserstandsanzeige ProfiClear	1	6,95
21	51066	ProfiClear Classic Phosphatbinder Modul	35410	Ersatz Thermometer mit Stütze ProfiClear	1	9,95
27	51066	ProfiClear Classic Phosphatbinder Modul	26982	Schaumhalter ProfiClear	6	13,95
28	51066	ProfiClear Classic Phosphatbinder Modul	27176	Platte Schaumhalter ProfiClear	12	2,45
33	51066	ProfiClear Classic Phosphatbinder Modul	27297	Ersatzschwamm schw. breit ProfiClear M5	6	19,95
35	51066	ProfiClear Classic Phosphatbinder Modul	27213	PhosLess-Haken ProfiClear	8	0,95
36	51066	ProfiClear Classic Phosphatbinder Modul	36981	AquaActiv PhosLess Algenschutz	2	35,95

Artikelnr. Produkt
56897 ProfiClear Classic Pumpenkammer



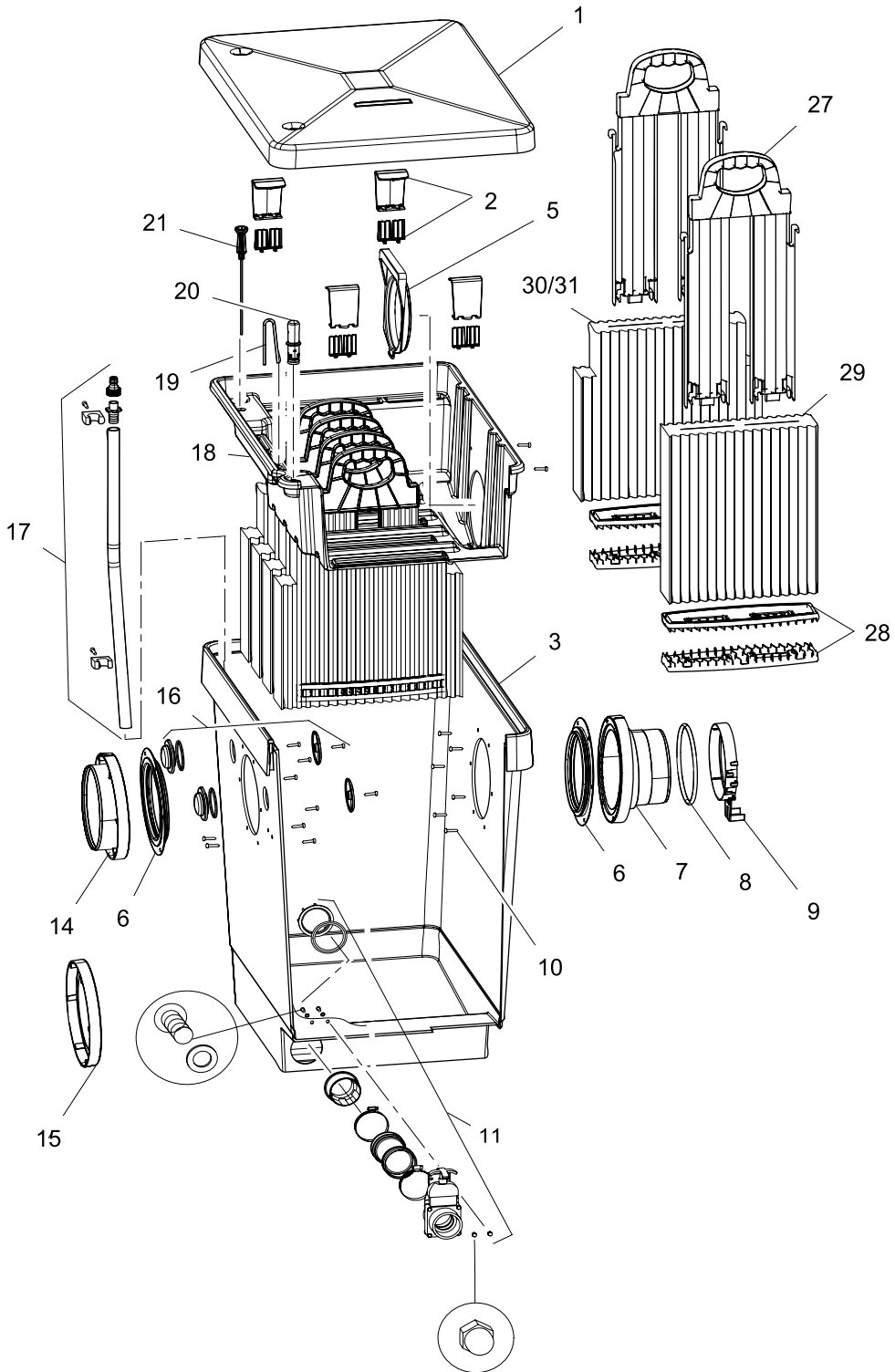
Pos.	Artikelnr. Produkt	Produkt	Artikelnr. Ersatzteil	Ersatzteil	Anzahl	UVP in €
1	56897	ProfiClear Classic Pumpenkammer	72780	BG Deckel Behälter M / L	1	139,95
3	56897	ProfiClear Classic Pumpenkammer	27278	Behälter ProfiClear M 1	1	273,95
4	56897	ProfiClear Classic Pumpenkammer	35405	Ersatz Anschlussset ProfiClear	1	16,95
6	56897	ProfiClear Classic Pumpenkammer	26957	Dichtung 150 verschraubt	2	6,95
10	56897	ProfiClear Classic Pumpenkammer	27572	Lensenschraube CZ-V2A DIN 7981 6,3 x 32	1	0,45
11	56897	ProfiClear Classic Pumpenkammer	18446	Ersatz Abfluss DN75 Premium	1	71,95
13	56897	ProfiClear Classic Pumpenkammer	26963	Einlaufstutzen 100	2	11,95
15	56897	ProfiClear Classic Pumpenkammer	27175	Stopfen 150 ProfiClear	1	4,95
22	56897	ProfiClear Classic Pumpenkammer	35429	Ersatz Bitronstütze ProfiClear	1	49,95
23	56897	ProfiClear Classic Pumpenkammer	35407	Ersatz Bodensieb inkl. Fuß ProfiClear	1	26,55
37	56897	ProfiClear Classic Pumpenkammer	27171	Schieber DN 110	1	79,95

Artikelnr. Produkt
37108 ProfiClear Classic Grobschmutzabscheider



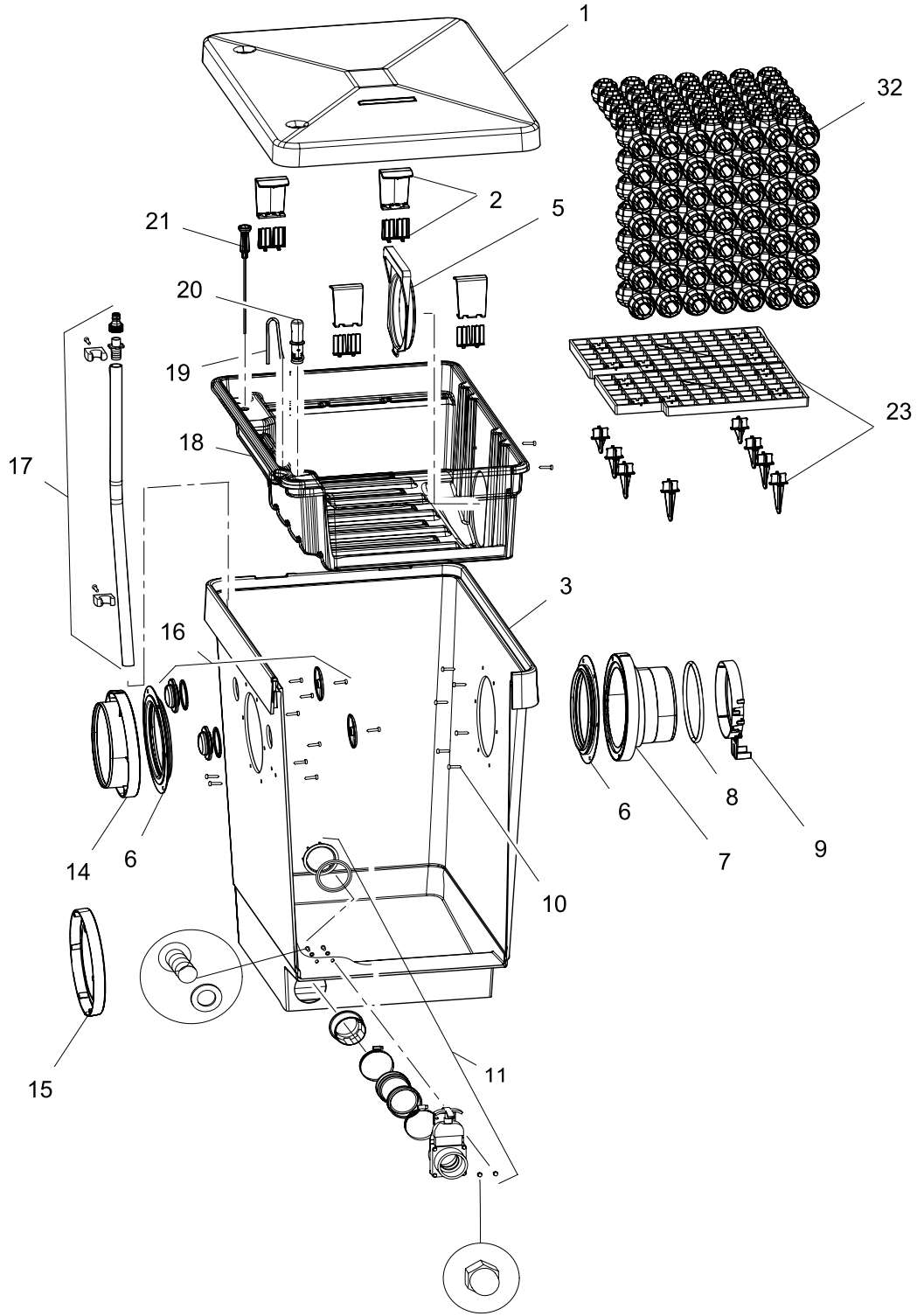
Pos.	Artikelnr. Produkt	Produkt	Artikelnr. Ersatzteil	Ersatzteil	Anzahl	UVP in €
1	37108	ProfiClear Classic Grobschmutzabscheider	72780	BG Deckel Behälter M / L	1	139,95
2	37108	ProfiClear Classic Grobschmutzabscheider	35408	Ersatz Rasthaken 1 + 2 ProfiClear	4	9,95
3	37108	ProfiClear Classic Grobschmutzabscheider	18412	Behälter ProfiClear Classic Filtermodul	1	273,95
5	37108	ProfiClear Classic Grobschmutzabscheider	26960	Auslaufrastung ProfiClear M 2 - M 5	1	6,95
6	37108	ProfiClear Classic Grobschmutzabscheider	26957	Dichtung 150 verschraubt	6	6,95
7	37108	ProfiClear Classic Grobschmutzabscheider	26958	Auslauf 150/1 ProfiClear M 2 - M 5	1	12,95
8	37108	ProfiClear Classic Grobschmutzabscheider	27669	O-Ring NBR 156 x 10 SH70	1	7,95
9	37108	ProfiClear Classic Grobschmutzabscheider	26968	Sauerstoffsteinhalter	1	2,95
10	37108	ProfiClear Classic Grobschmutzabscheider	27572	Linsenschraube CZ-V2A DIN 7981 6,3 x 32	1	0,45
11	37108	ProfiClear Classic Grobschmutzabscheider	18446	Ersatz Abfluss DN75 Premium	1	71,95
14	37108	ProfiClear Classic Grobschmutzabscheider	26987	Auslauf 150/2 ProfiClear M 2 - M 5	1	9,95
15	37108	ProfiClear Classic Grobschmutzabscheider	27175	Stopfen 150 ProfiClear	1	4,95
16	37108	ProfiClear Classic Grobschmutzabscheider	19325	BG Stopfen kpl. Modulfilter 1 1/2"	1	3,45
17	37108	ProfiClear Classic Grobschmutzabscheider	35411	Ersatz Sprüheinrichtung ProfiClear	1	16,95
18	37108	ProfiClear Classic Grobschmutzabscheider	26966	Innendeckel Screenex	1	97,95
19	37108	ProfiClear Classic Grobschmutzabscheider	27172	Luftanschluss ProfiClear	1	4,45
20	37108	ProfiClear Classic Grobschmutzabscheider	35409	Ersatz Wasserstandsanzeige ProfiClear	1	6,95
21	37108	ProfiClear Classic Grobschmutzabscheider	35410	Ersatz Thermometer mit Stütze ProfiClear	1	9,95
24	37108	ProfiClear Classic Grobschmutzabscheider	35873	BG Zylinderhalter ProfiClear M 2	1	6,89
25	37108	ProfiClear Classic Grobschmutzabscheider	27173	BG Zylinder Screenex Proficlear	2	93,95
26	37108	ProfiClear Classic Grobschmutzabscheider	26972	Bürste Screenex Zylinder ProfiClear M 2	1	6,95
27	37108	ProfiClear Classic Grobschmutzabscheider	26979	Drehgriff Screenex Zylinder ProfiCl. M2	1	3,95

Artikelnr. Produkt
37107 ProfiClear Classic Filterschaummodul



Pos.	Artikelnr. Produkt	Produkt	Artikelnr. Ersatzteil	Ersatzteil	Anzahl	UVP in €
1	37107	ProfiClear Classic Filterschaummodul	72780	BG Deckel Behälter M / L	1	139,95
2	37107	ProfiClear Classic Filterschaummodul	35408	Ersatz Rasthaken 1 + 2 ProfiClear	4	9,95
3	37107	ProfiClear Classic Filterschaummodul	18412	Behälter ProfiClear Classic Filtermodul	1	273,95
5	37107	ProfiClear Classic Filterschaummodul	26960	Auslaufrastung ProfiClear M 2 - M 5	1	6,95
6	37107	ProfiClear Classic Filterschaummodul	26957	Dichtung 150 verschraubt	2	6,95
7	37107	ProfiClear Classic Filterschaummodul	26958	Auslauf 150/1 ProfiClear M 2 - M 5	1	12,95
8	37107	ProfiClear Classic Filterschaummodul	27669	O-Ring NBR 156 x 10 SH70	1	7,95
9	37107	ProfiClear Classic Filterschaummodul	26968	Sauerstoffsteinhalter	1	2,95
10	37107	ProfiClear Classic Filterschaummodul	27572	Linsenschraube CZ-V2A DIN 7981 6,3 x 32	1	0,45
11	37107	ProfiClear Classic Filterschaummodul	18446	Ersatz Abfluss DN75 Premium	1	71,95
14	37107	ProfiClear Classic Filterschaummodul	26987	Auslauf 150/2 ProfiClear M 2 - M 5	1	9,95
15	37107	ProfiClear Classic Filterschaummodul	27175	Stopfen 150 ProfiClear	1	4,95
16	37107	ProfiClear Classic Filterschaummodul	19325	BG Stopfen kpl. Modulfilter 1 1/2"	1	3,45
17	37107	ProfiClear Classic Filterschaummodul	35411	Ersatz Sprüheinrichtung ProfiClear	1	16,95
18	37107	ProfiClear Classic Filterschaummodul	26981	Innendeckel Schaum ProfiClear M 3 - M 5	1	117,95
19	37107	ProfiClear Classic Filterschaummodul	27172	Luftanschluss ProfiClear	1	4,45
20	37107	ProfiClear Classic Filterschaummodul	35409	Ersatz Wasserstandsanzeige ProfiClear	1	6,95
21	37107	ProfiClear Classic Filterschaummodul	35410	Ersatz Thermometer mit Stütze ProfiClear	1	9,95
27	37107	ProfiClear Classic Filterschaummodul	26982	Schaumhalter ProfiClear	6	13,95
28	37107	ProfiClear Classic Filterschaummodul	27176	Platte Schaumhalter ProfiClear	12	2,45
29	37107	ProfiClear Classic Filterschaummodul	26984	Ersatzschwamm blau schmal ProfiClear M3	1	16,95
30	37107	ProfiClear Classic Filterschaummodul	27295	Ersatzschwamm rot ProfiClear M3	3	19,95
31	37107	ProfiClear Classic Filterschaummodul	26983	Ersatzschwamm blau breit ProfiClear M3	2	19,95

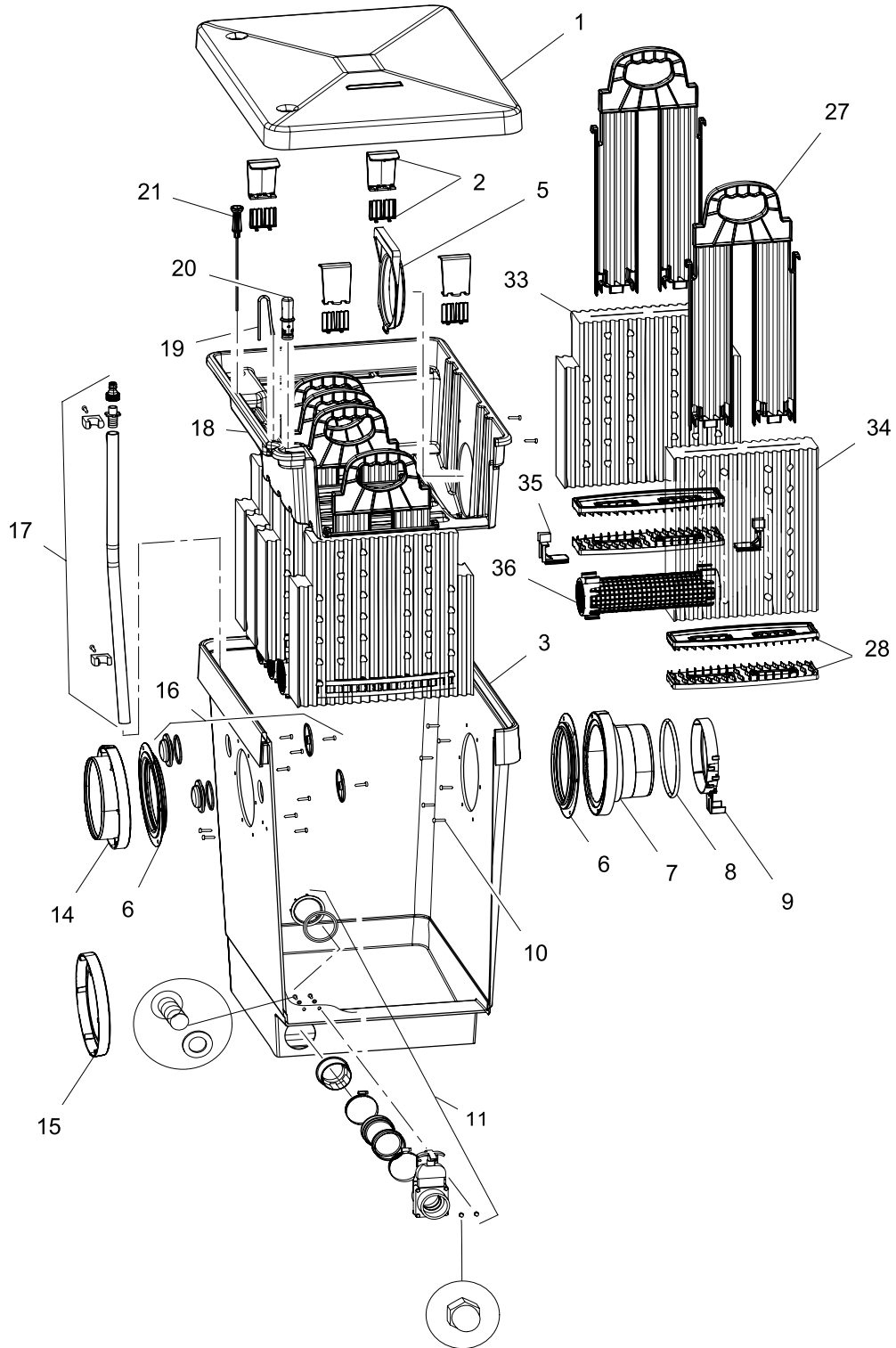
Artikelnr. Produkt
37144 ProfiClear M 4 Bioballs Filtermodul



MODULARE DURCHLAUFILTER
FILTER, UVC & BELÜFTUNG

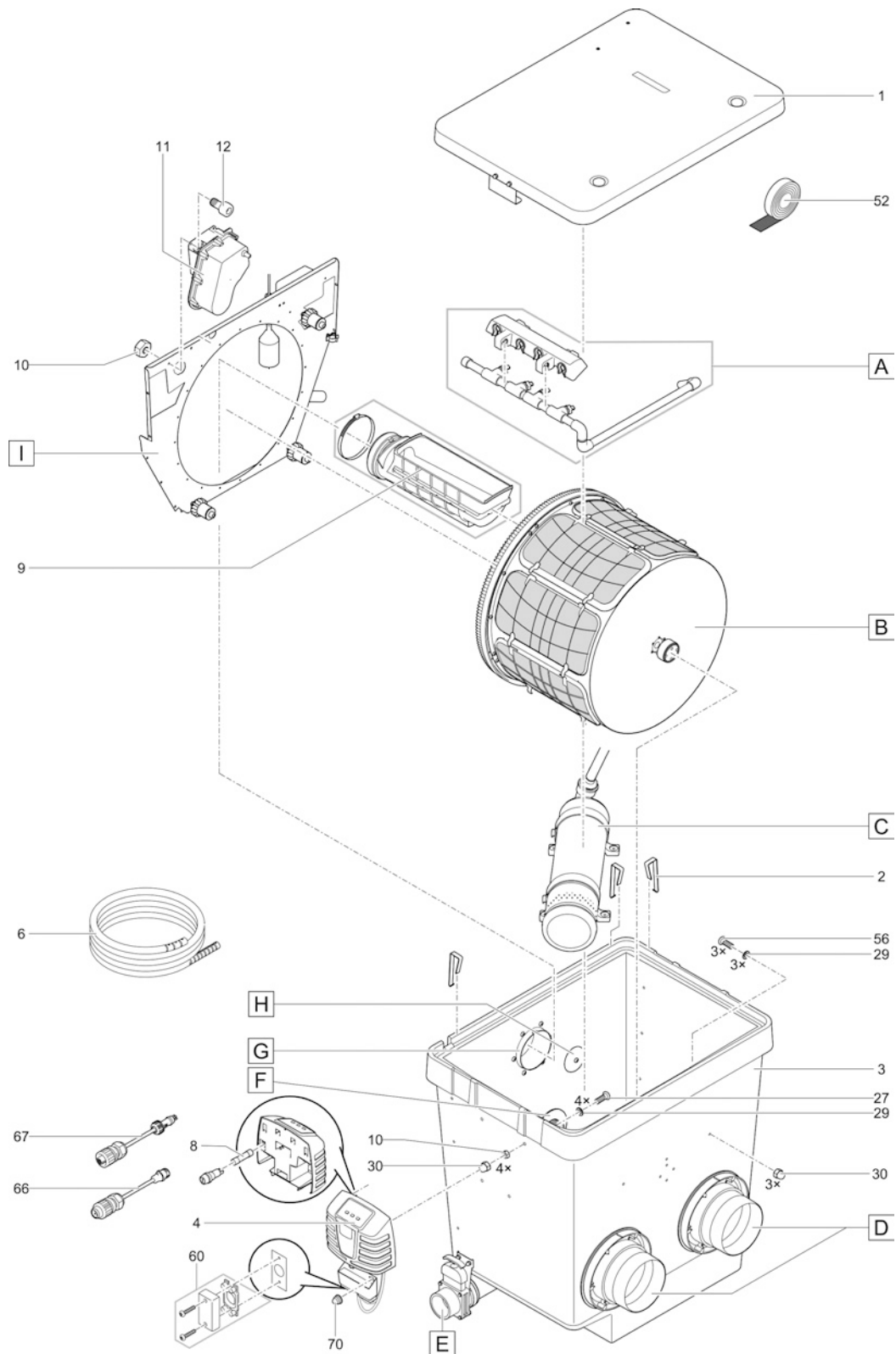
Pos.	Artikelnr. Produkt	Produkt	Artikelnr. Ersatzteil	Ersatzteil	Anzahl	UVP in €
1	37144	ProfiClear M 4 Bioballs Filtermodul	72780	BG Deckel Behälter M / L	1	139,95
2	37144	ProfiClear M 4 Bioballs Filtermodul	35408	Ersatz Rasthaken 1 + 2 ProfiClear	4	9,95
3	37144	ProfiClear M 4 Bioballs Filtermodul	18412	Behälter ProfiClear Classic Filtermodul	1	273,95
5	37144	ProfiClear M 4 Bioballs Filtermodul	26960	Auslaufrastung ProfiClear M 2 - M 5	1	6,95
6	37144	ProfiClear M 4 Bioballs Filtermodul	26957	Dichtung 150 verschraubt	2	6,95
7	37144	ProfiClear M 4 Bioballs Filtermodul	26958	Auslauf 150/1 ProfiClear M 2 - M 5	1	12,95
8	37144	ProfiClear M 4 Bioballs Filtermodul	27669	O-Ring NBR 156 x 10 SH70	1	7,95
9	37144	ProfiClear M 4 Bioballs Filtermodul	26968	Sauerstoffsteinhalter	1	2,95
10	37144	ProfiClear M 4 Bioballs Filtermodul	27572	Linsenschraube CZ-V2A DIN 7981 6,3 x 32	1	0,45
14	37144	ProfiClear M 4 Bioballs Filtermodul	26987	Auslauf 150/2 ProfiClear M 2 - M 5	1	9,95
15	37144	ProfiClear M 4 Bioballs Filtermodul	27175	Stopfen 150 ProfiClear	1	4,95
16	37144	ProfiClear M 4 Bioballs Filtermodul	19325	BG Stopfen kpl. Modulfilter 11/2"	1	3,45
17	37144	ProfiClear M 4 Bioballs Filtermodul	35411	Ersatz Sprüheinrichtung ProfiClear	1	16,95
18	37144	ProfiClear M 4 Bioballs Filtermodul	26981	Innendeckel Schaum ProfiClear M 3 - M 5	1	117,95
19	37144	ProfiClear M 4 Bioballs Filtermodul	27172	Luftanschluss ProfiClear	1	4,45
20	37144	ProfiClear M 4 Bioballs Filtermodul	35409	Ersatz Wasserstandsanzeige ProfiClear	1	6,95
21	37144	ProfiClear M 4 Bioballs Filtermodul	35410	Ersatz Thermometer mit Stütze ProfiClear	1	9,95
23	37144	ProfiClear M 4 Bioballs Filtermodul	35407	Ersatz Bodensieb inkl. Fuß ProfiClear	1	26,55
32	37144	ProfiClear M 4 Bioballs Filtermodul	10549	Ersatz Bioballs ProfiClear M 4	1	159,95
40	37144	ProfiClear M 4 Bioballs Filtermodul	18446	Ersatz Abfluss DN75 Premium	1	71,95

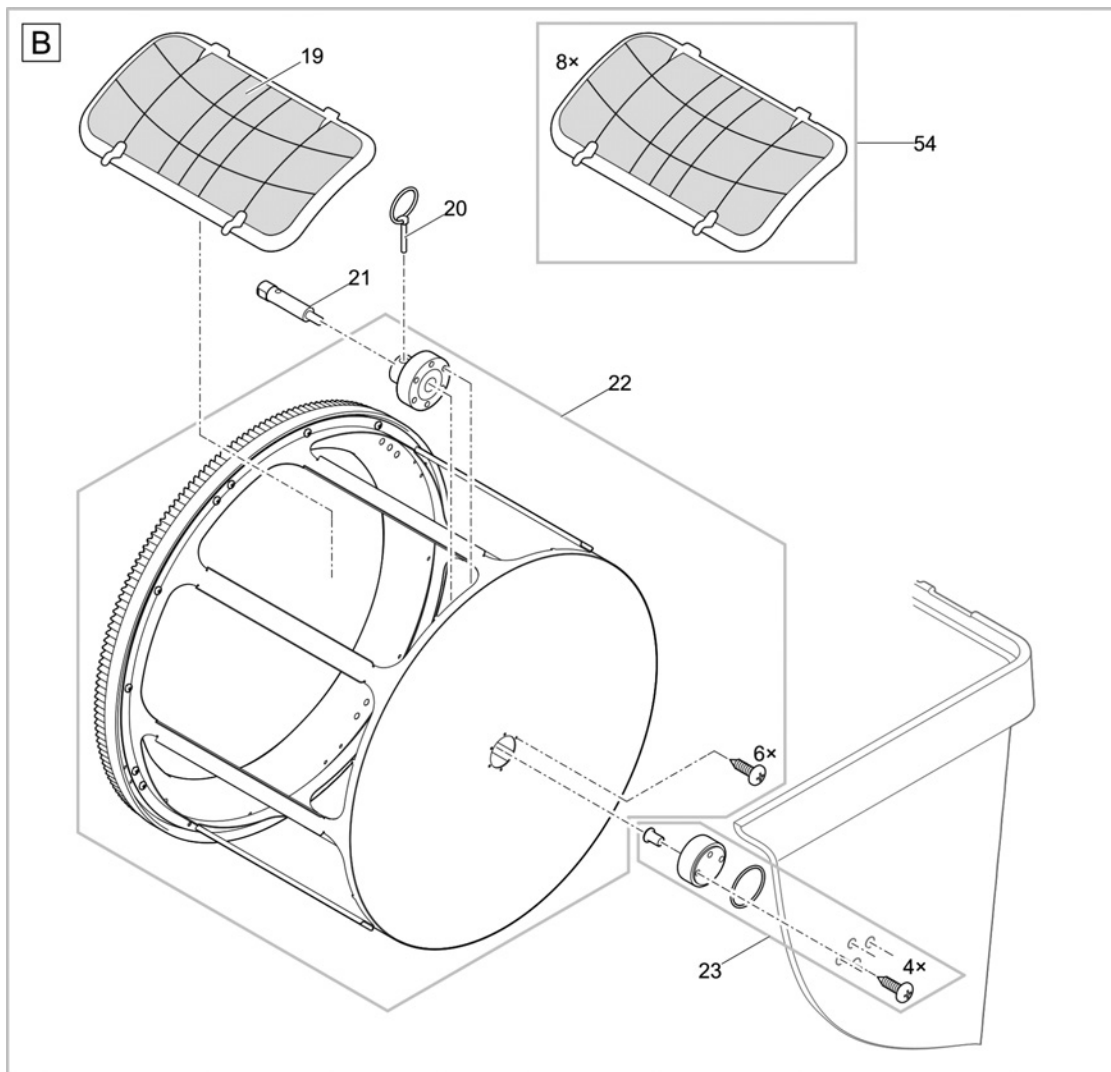
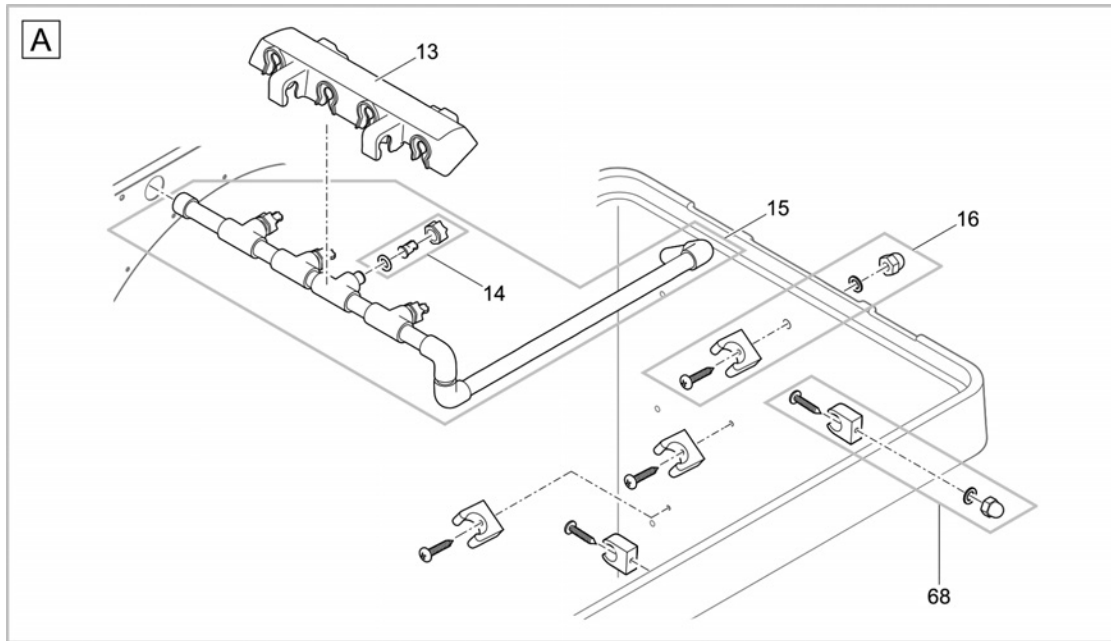
Artikelnr. Produkt
37109 ProfiClear Classic Phosphatbinder Modul

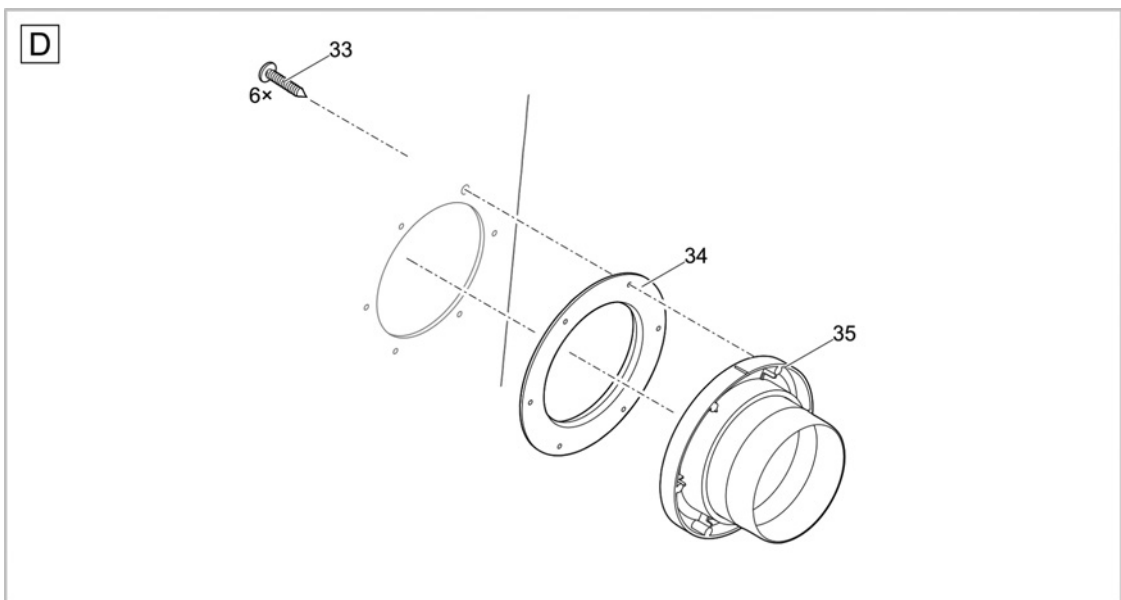
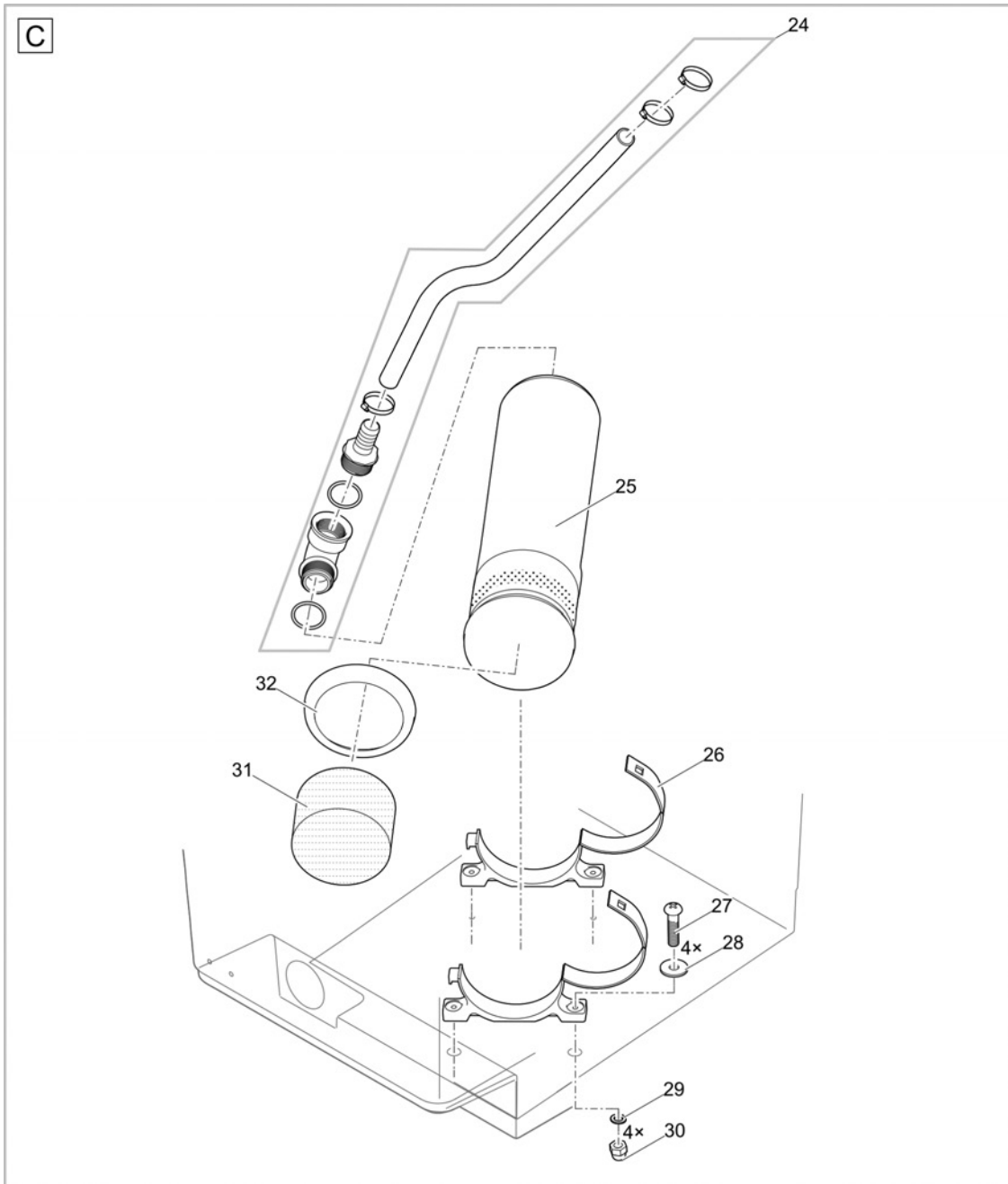


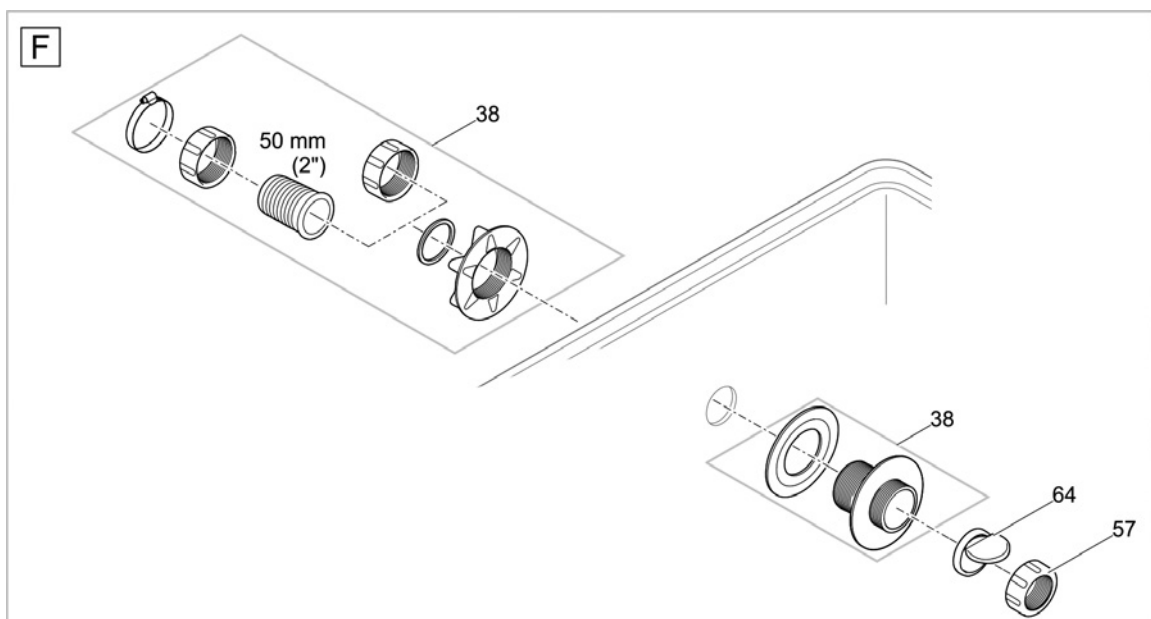
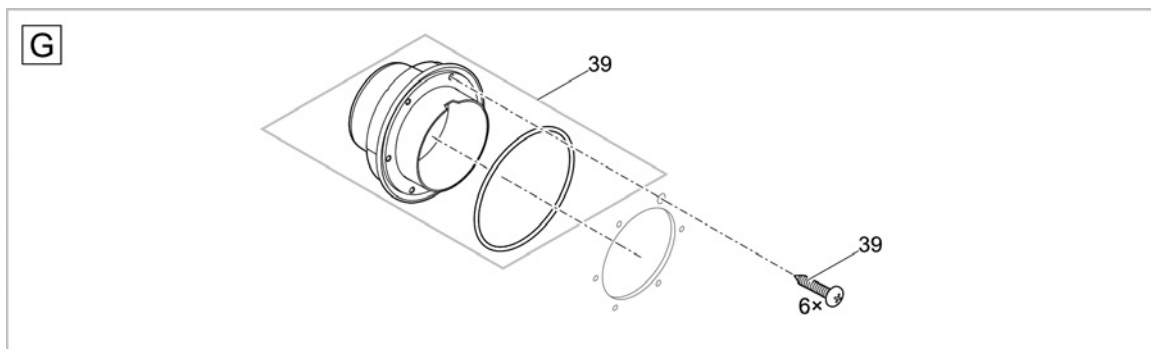
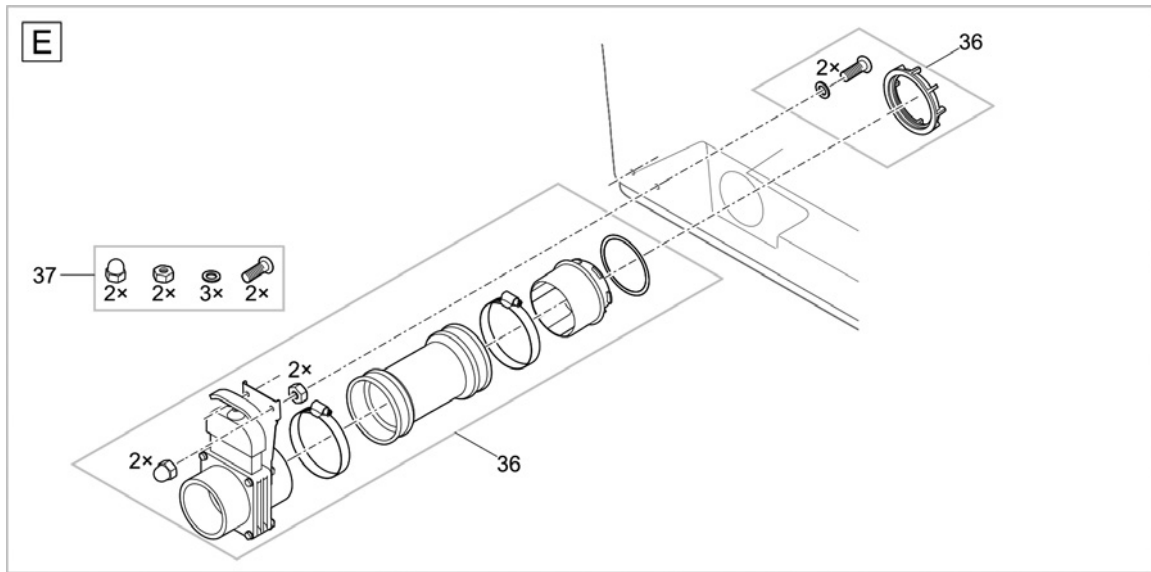
Pos.	Artikelnr. Produkt	Produkt	Artikelnr. Ersatzteil	Ersatzteil	Anzahl	UVP in €
1	37109	ProfiClear Classic Phosphatbinder Modul	72780	BG Deckel Behälter M / L	1	139,95
2	37109	ProfiClear Classic Phosphatbinder Modul	35408	Ersatz Rasthaken 1 + 2 ProfiClear	4	9,95
3	37109	ProfiClear Classic Phosphatbinder Modul	18412	Behälter ProfiClear Classic Filtermodul	1	273,95
5	37109	ProfiClear Classic Phosphatbinder Modul	26960	Auslaufrastung ProfiClear M 2 - M 5	1	6,95
6	37109	ProfiClear Classic Phosphatbinder Modul	26957	Dichtung 150 verschraubt	6	6,95
7	37109	ProfiClear Classic Phosphatbinder Modul	26958	Auslauf 150/1 ProfiClear M 2 - M 5	1	12,95
8	37109	ProfiClear Classic Phosphatbinder Modul	27669	O-Ring NBR 156 x 10 SH70	1	7,95
9	37109	ProfiClear Classic Phosphatbinder Modul	26968	Sauerstoffsteinhalter	1	2,95
10	37109	ProfiClear Classic Phosphatbinder Modul	27572	Linsenschraube CZ-V2A DIN 7981 6,3 x 32	1	0,45
11	37109	ProfiClear Classic Phosphatbinder Modul	18446	Ersatz Abfluss DN75 Premium	1	71,95
14	37109	ProfiClear Classic Phosphatbinder Modul	26987	Auslauf 150/2 ProfiClear M 2 - M 5	1	9,95
15	37109	ProfiClear Classic Phosphatbinder Modul	27175	Stopfen 150 ProfiClear	1	4,95
16	37109	ProfiClear Classic Phosphatbinder Modul	19325	BG Stopfen kpl. Modulfilter 1 1/2"	1	3,45
17	37109	ProfiClear Classic Phosphatbinder Modul	35411	Ersatz Sprüheinrichtung ProfiClear	1	16,95
18	37109	ProfiClear Classic Phosphatbinder Modul	26981	Innendeckel Schaum ProfiClear M 3 - M 5	1	117,95
19	37109	ProfiClear Classic Phosphatbinder Modul	27172	Luftanschluss ProfiClear	1	4,45
20	37109	ProfiClear Classic Phosphatbinder Modul	35409	Ersatz Wasserstandsanzeige ProfiClear	1	6,95
21	37109	ProfiClear Classic Phosphatbinder Modul	35410	Ersatz Thermometer mit Stütze ProfiClear	1	9,95
27	37109	ProfiClear Classic Phosphatbinder Modul	26982	Schaumhalter ProfiClear	6	13,95
28	37109	ProfiClear Classic Phosphatbinder Modul	27176	Platte Schaumhalter ProfiClear	12	2,45
33	37109	ProfiClear Classic Phosphatbinder Modul	27297	Ersatzschwamm schw. breit ProfiClear M5	5	19,95
34	37109	ProfiClear Classic Phosphatbinder Modul	27296	Ersatzschwamm schw. schmal ProfiClear M5	1	19,95
35	37109	ProfiClear Classic Phosphatbinder Modul	27213	PhosLess-Haken ProfiClear	8	0,95
36	37109	ProfiClear Classic Phosphatbinder Modul	36981	AquaActiv PhosLess Algenschutz	2	35,95

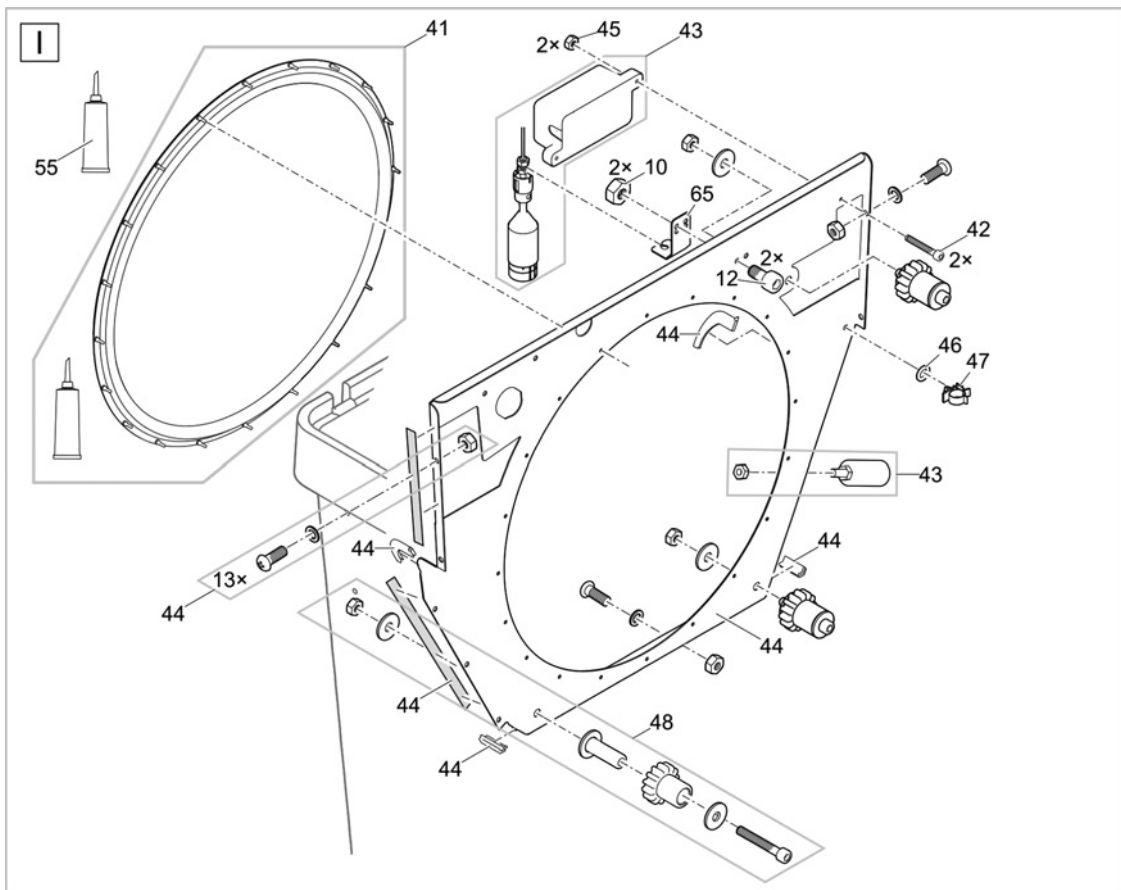
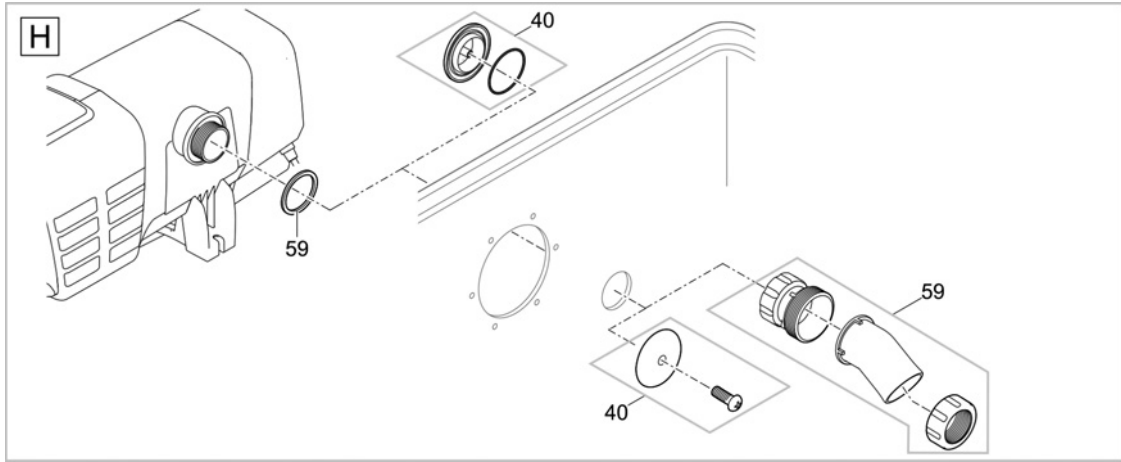
Artikelnr. Produkt
47003 ProfiClear Premium TF-L gepumpt EGC







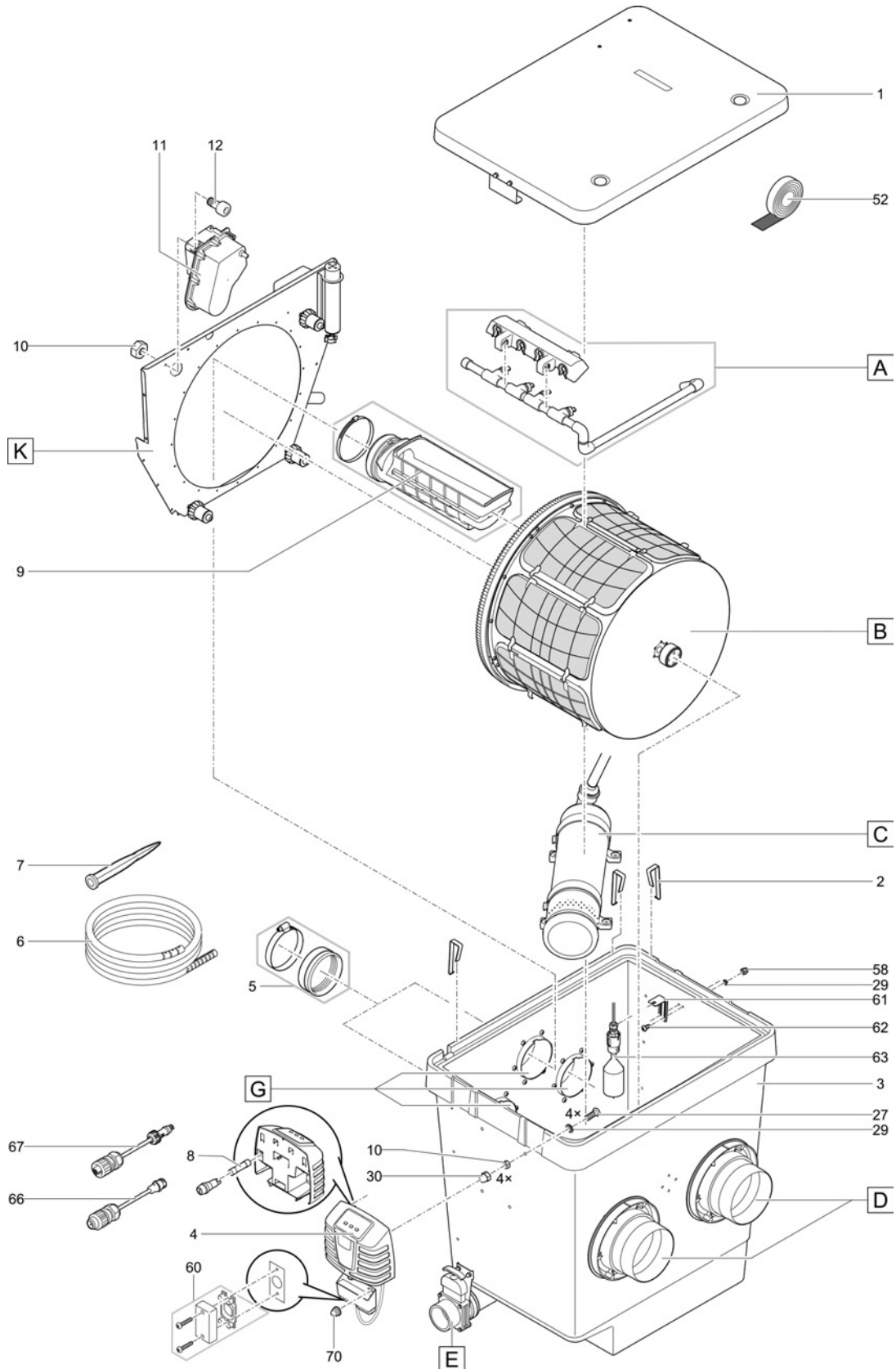


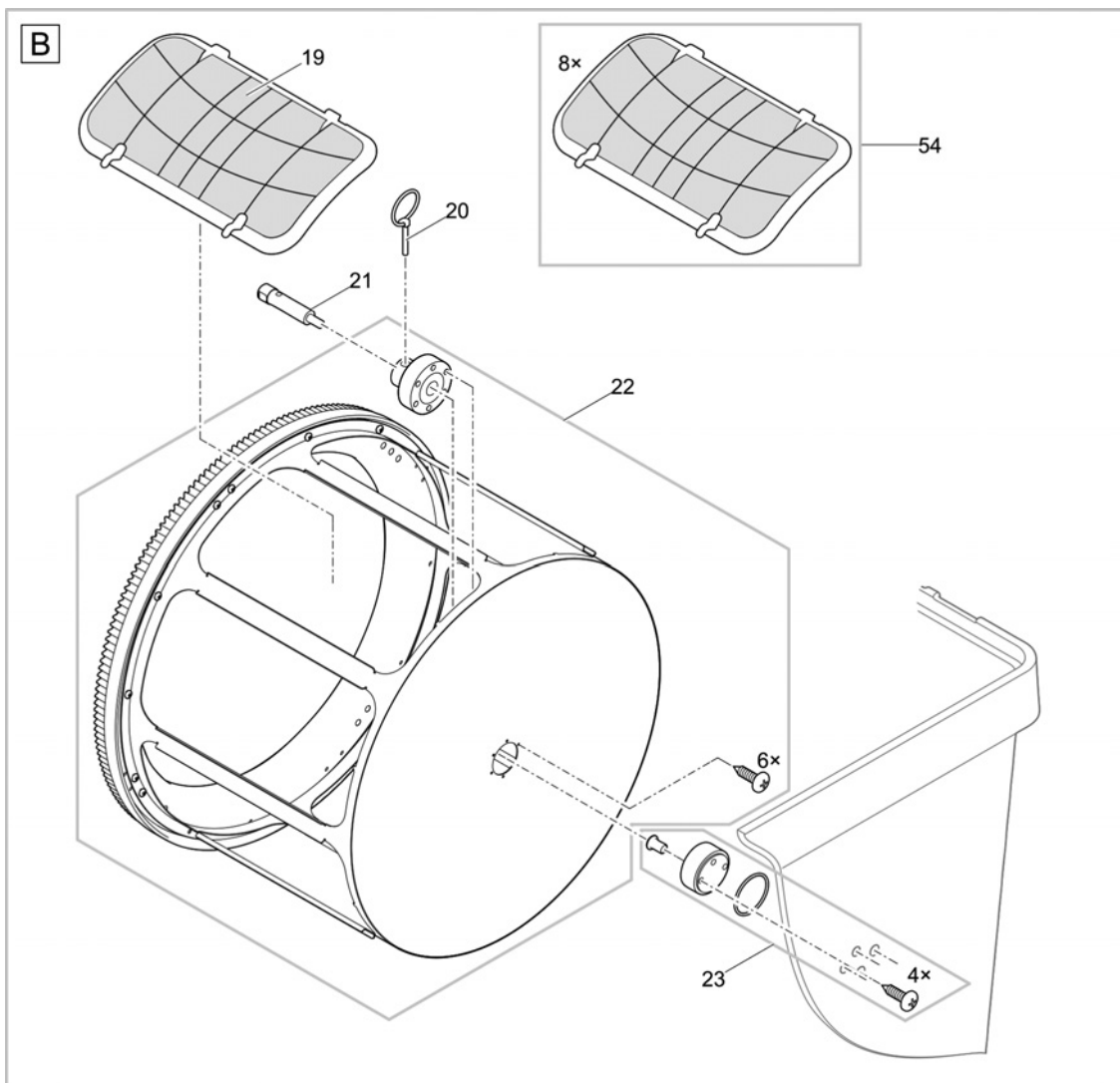
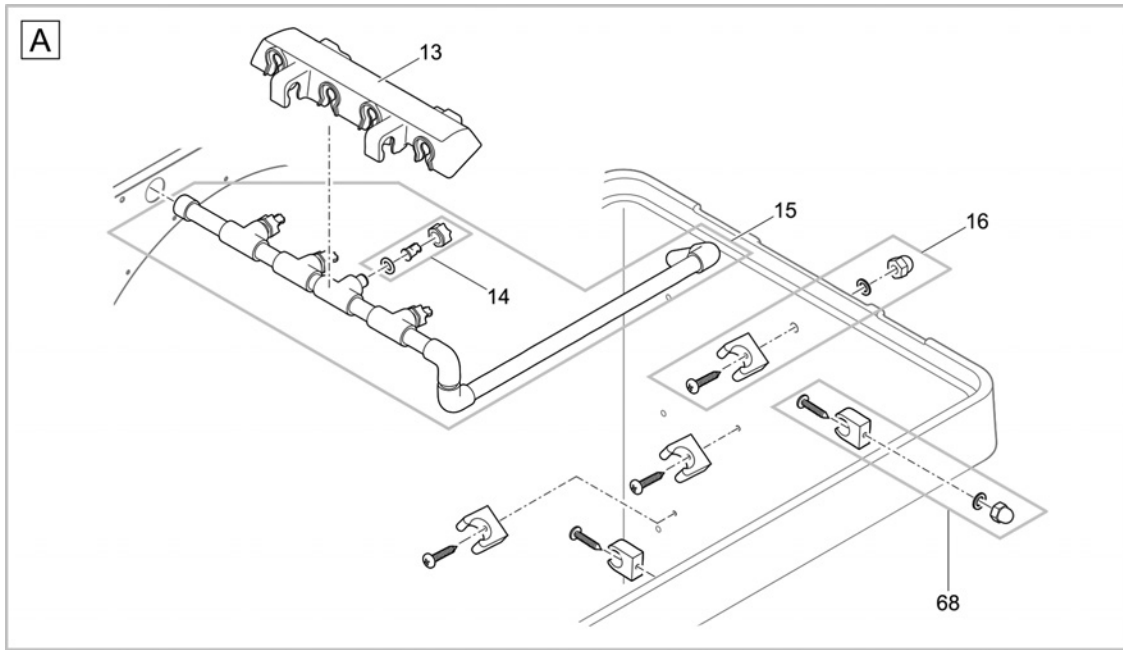


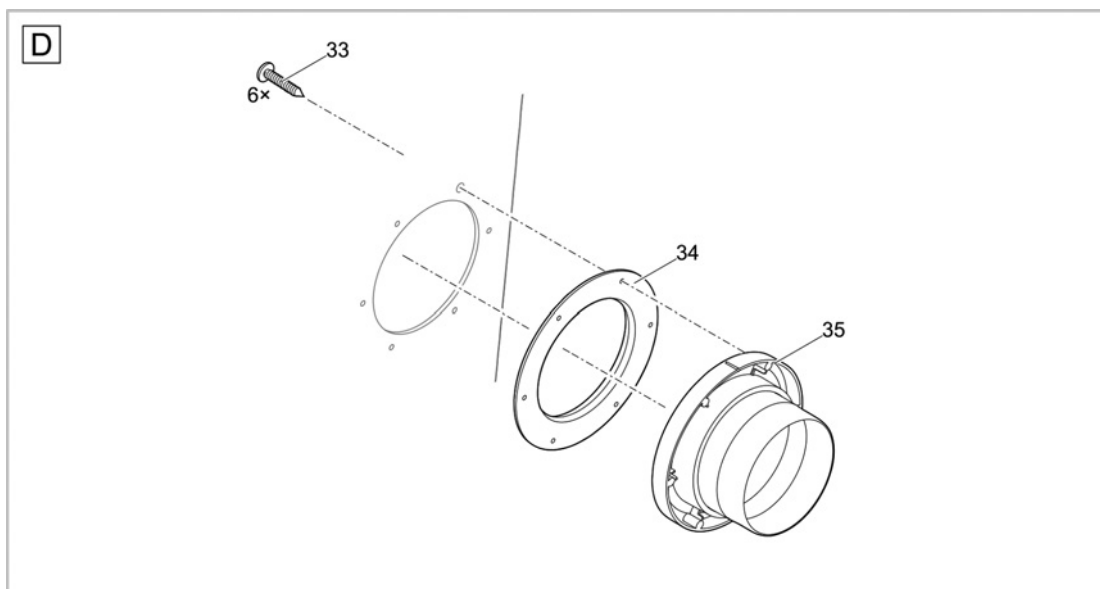
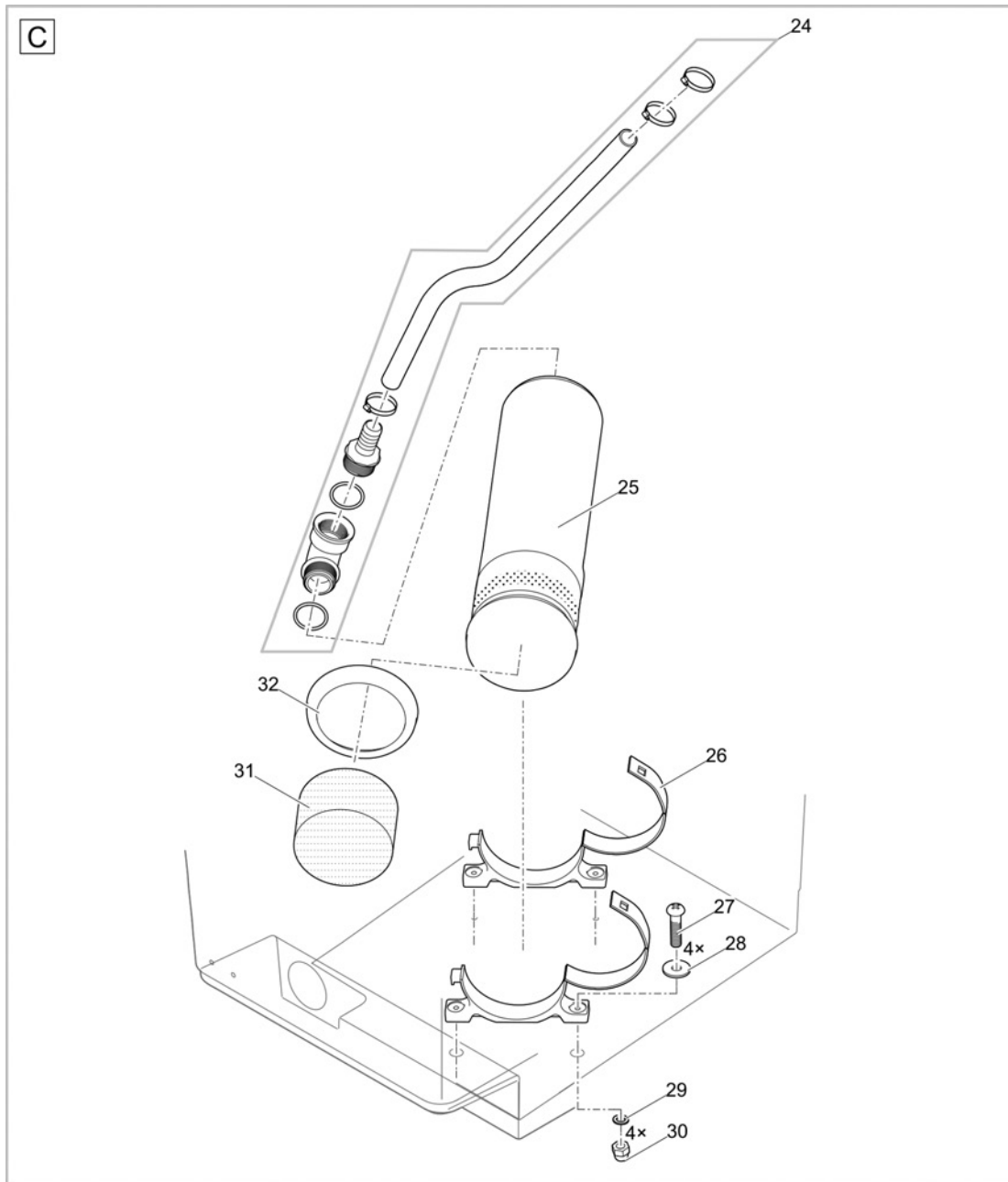
Pos.	Artikelnr. Produkt	Produkt	Artikelnr. Ersatzteil	Ersatzteil	Anzahl	UVP in €
1	47003	ProfiClear Premium TF-L gepumpt EGC	18795	Ersatz Deckel kpl. Trommelfilter	1	238,95
2	47003	ProfiClear Premium TF-L gepumpt EGC	18842	Blechklammer Trommelfilter	3	2,95
3	47003	ProfiClear Premium TF-L gepumpt EGC	47872	Behälter PCP TF-L gepumpt 2017	1	702,95
4	47003	ProfiClear Premium TF-L gepumpt EGC	47012	Upgrade-Steuerung ProfiClear Premium EGC	1	389,95
6	47003	ProfiClear Premium TF-L gepumpt EGC	11979	Kabelschutz Quintet / Trommelfilter	-	1,95
8	47003	ProfiClear Premium TF-L gepumpt EGC	18692	Schmelzsicherung T8A 250 V	1	0,95
9	47003	ProfiClear Premium TF-L gepumpt EGC	48173	BG Schmutzrinne PCP TF-L 2017	1	84,95
10	47003	ProfiClear Premium TF-L gepumpt EGC	6128	Sicherungsmutter V2A DIN 985 M6	17	0,25
11	47003	ProfiClear Premium TF-L gepumpt EGC	71771	Ersatz BG Trommelmotor	1	526,95
12	47003	ProfiClear Premium TF-L gepumpt EGC	5948	Zylinderschraube V2A DIN 912 6 x 12	1	0,45
13	47003	ProfiClear Premium TF-L gepumpt EGC	47882	Abdeckung Spüleiste PCP TF-L 2017	1	15,95
14	47003	ProfiClear Premium TF-L gepumpt EGC	18797	Ersatz Düse ProfiClear Premium	1	17,95
15	47003	ProfiClear Premium TF-L gepumpt EGC	47885	BG Spülrohr PCP TF-L 2017	1	153,95
16	47003	ProfiClear Premium TF-L gepumpt EGC	18790	Ersatz Schlauchhalter ProfiClear Premium	1	6,95
19	47003	ProfiClear Premium TF-L gepumpt EGC	22005	BG Siebrahmen 60 µm	8	37,95
	47003	ProfiClear Premium TF-L gepumpt EGC	19004	BG Siebrahmen 150 µm	8	33,95
20	47003	ProfiClear Premium TF-L gepumpt EGC	19515	Klappsplint V2A DIN 11023 - 6 mm	1	9,95
21	47003	ProfiClear Premium TF-L gepumpt EGC	16288	Trommelwelle Trommelfilter	1	38,95
22	47003	ProfiClear Premium TF-L gepumpt EGC	18796	Ersatz Trommel ProfiClear Premium	1	967,95
23	47003	ProfiClear Premium TF-L gepumpt EGC	18791	Ersatz Trommellager Trommelfilter	1	44,95
24	47003	ProfiClear Premium TF-L gepumpt EGC	18793	Ersatz Anschluss Spülpumpe ProfiClear	1	30,95
25	47003	ProfiClear Premium TF-L gepumpt EGC	48178	Spülpumpe 6 bar - 2,7 m Kabel	1	775,95
26	47003	ProfiClear Premium TF-L gepumpt EGC	17043	Lagesicherung Spülpumpe	2	21,95
27	47003	ProfiClear Premium TF-L gepumpt EGC	17918	Linsenschraube V2A DIN 7985 M6 x 25	12	0,35
28	47003	ProfiClear Premium TF-L gepumpt EGC	6143	Unterlegscheibe VA DIN 9021 6,4	4	0,25
29	47003	ProfiClear Premium TF-L gepumpt EGC	20609	Fiberscheibe DIN 7603 6 x 12 x 1 mm	39	0,15
30	47003	ProfiClear Premium TF-L gepumpt EGC	6117	Hutmutter V2A DIN 1587 M6	19	0,35
31	47003	ProfiClear Premium TF-L gepumpt EGC	18943	Vorfilter Spülpumpe	1	12,95
32	47003	ProfiClear Premium TF-L gepumpt EGC	16750	Gummiring Spülpumpe	1	4,95
33	47003	ProfiClear Premium TF-L gepumpt EGC	27572	Linsenschraube CZ-V2A DIN 7981 6,3 x 32	18	0,45
34	47003	ProfiClear Premium TF-L gepumpt EGC	26957	Dichtung 150 verschraubt	2	6,95
35	47003	ProfiClear Premium TF-L gepumpt EGC	26958	Auslauf 150/1 ProfiClear M 2 - M 5	2	12,95
36	47003	ProfiClear Premium TF-L gepumpt EGC	18446	Ersatz Abfluss DN75 Premium	1	71,95
37	47003	ProfiClear Premium TF-L gepumpt EGC	18448	Ersatzschraubenset Abfluss DN75 Premium	1	3,95
38	47003	ProfiClear Premium TF-L gepumpt EGC	18798	Ersatz Durchführung ProfiClear gepumpt	1	21,95
39	47003	ProfiClear Premium TF-L gepumpt EGC	19005	BG Anschluss Set DN 110	1	19,95
40	47003	ProfiClear Premium TF-L gepumpt EGC	35570	Ersatz-Stopfen kpl.	1	3,95
41	47003	ProfiClear Premium TF-L gepumpt EGC	23192	Ersatz Trommeldichtung	1	149,95
42	47003	ProfiClear Premium TF-L gepumpt EGC	20320	Zylinderschraube V2A DIN 912 M4 x 20	2	0,25
43	47003	ProfiClear Premium TF-L gepumpt EGC	40129	BG Signalbox gepumpt	1	79,95
44	47003	ProfiClear Premium TF-L gepumpt EGC	49036	Ersatz Trennwand PCP gepumpt 2017	1	197,95
45	47003	ProfiClear Premium TF-L gepumpt EGC	11113	Sechskantmutter V2A DIN 985 M4	2	0,25
46	47003	ProfiClear Premium TF-L gepumpt EGC	19023	O-Ring EPDM 6 x 1,5 SH70 A	1	0,25
47	47003	ProfiClear Premium TF-L gepumpt EGC	19402	Kabelhalter Trommelfilter	1	1,95
48	47003	ProfiClear Premium TF-L gepumpt EGC	18794	Ersatz Laufrolle Trommelfilter	1	65,95
52	47003	ProfiClear Premium TF-L gepumpt EGC	21981	Ersatz Deckelabdichtung Trommelfilter	1	11,45
54	47003	ProfiClear Premium TF-L gepumpt EGC	50947	ProfiClear Premium Siebset 150 µ	1	224,95
	47003	ProfiClear Premium TF-L gepumpt EGC	25376	Ersatz ProfiClear Premium Siebset 60 µ	1	229,95
55	47003	ProfiClear Premium TF-L gepumpt EGC	27872	Turmsilon GTI 300 GK Tube 10 ml	1	5,95
56	47003	ProfiClear Premium TF-L gepumpt EGC	20292	Linsenschraube V2A DIN 7985 M6 x 12	3	0,15
57	47003	ProfiClear Premium TF-L gepumpt EGC	12097	Überwurfmutter 2"	2	1,45
59	47003	ProfiClear Premium TF-L gepumpt EGC	22746	Beipack Trommelfilter gepumpt II	1	11,95
60	47003	ProfiClear Premium TF-L gepumpt EGC	43867	Ersatz Set BG Blindkappe	1	2,95

Pos.	Artikelnr. Produkt	Produkt	Artikelnr. Ersatzteil	Ersatzteil	Anzahl	UVP in €
64	47003	ProfiClear Premium TF-L gepumpt EGC	48183	Rückschlagklappe 2"	2	4,45
65	47003	ProfiClear Premium TF-L gepumpt EGC	54618	Halblech Schwimmersch. PCP-L gep. 2017	1	9,45
66	47003	ProfiClear Premium TF-L gepumpt EGC	29763	Adapter Signalbox <2013 - Steuerung neu	1	42,95
67	47003	ProfiClear Premium TF-L gepumpt EGC	29776	Adapter Steuerung <2013 - Signalbox neu	1	33,95
68	47003	ProfiClear Premium TF-L gepumpt EGC	49035	Ersatz Spülrohrhalter PCP 2017	1	4,45
70	47003	ProfiClear Premium TF-L gepumpt EGC	49847	Kappe Hutmutter M6	1	0,15

Artikelnr. Produkt
47005 ProfiClear Premium TF-L Gravitation EGC



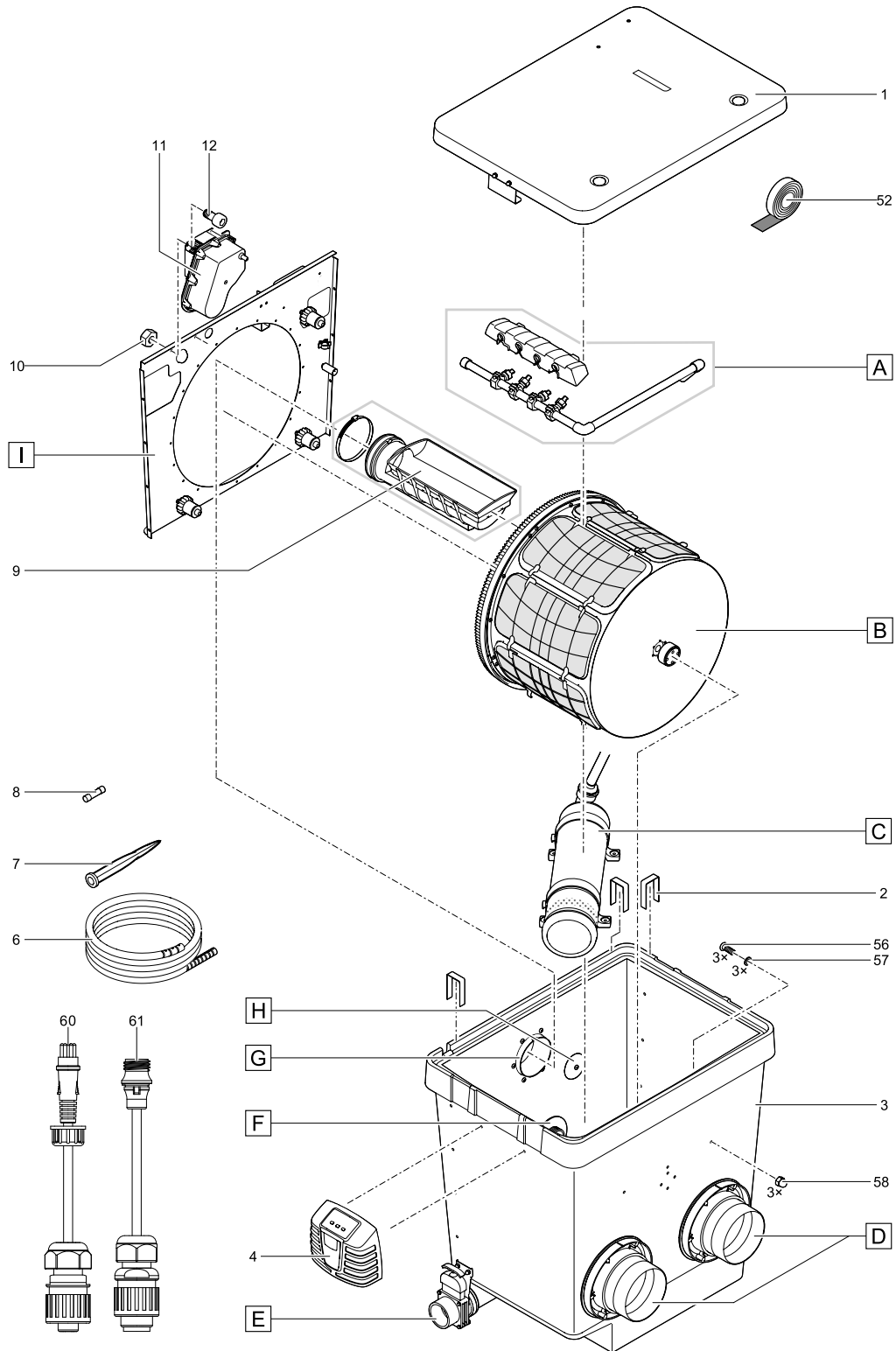


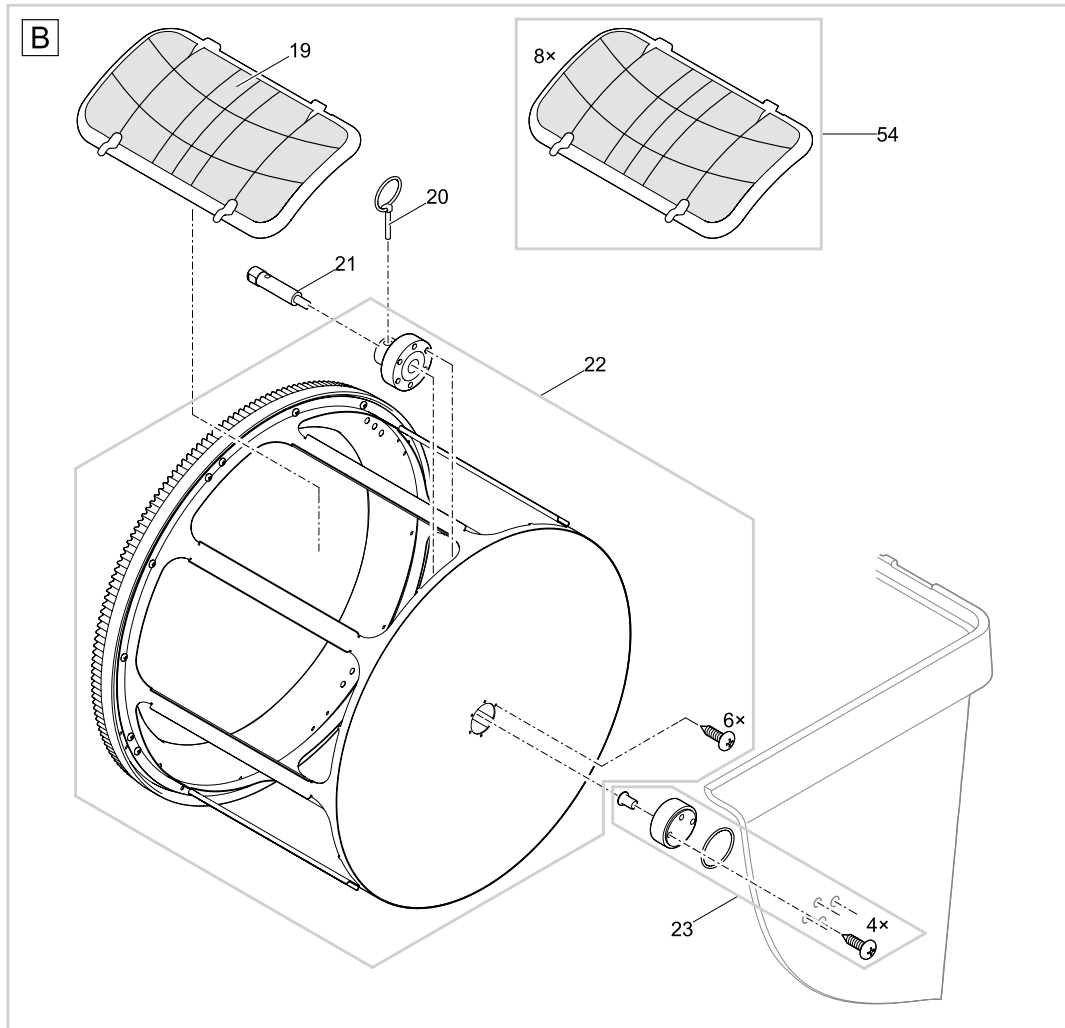
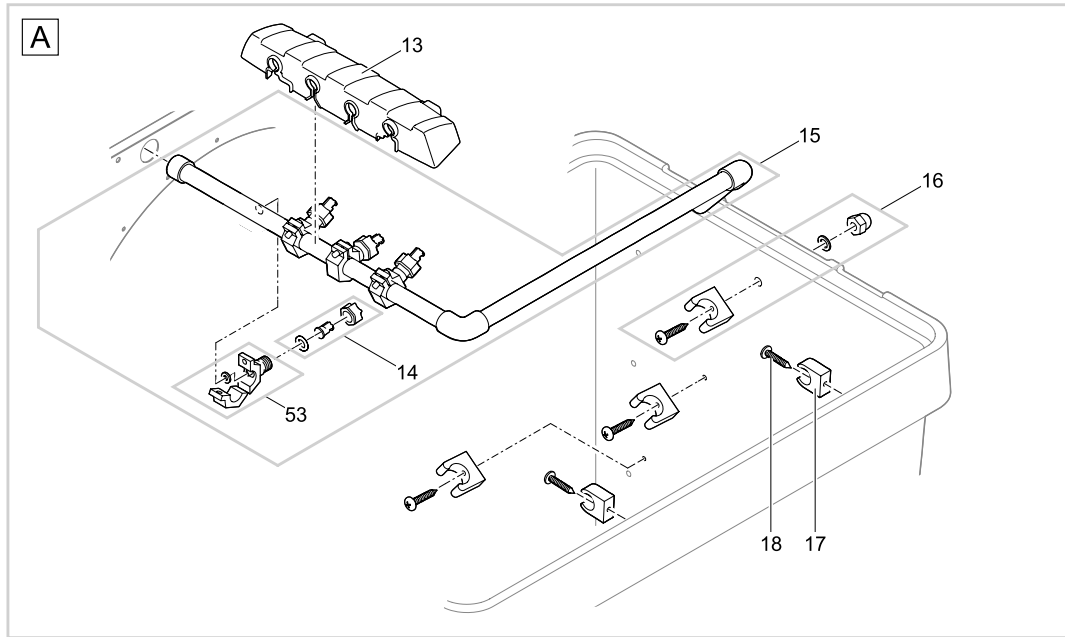


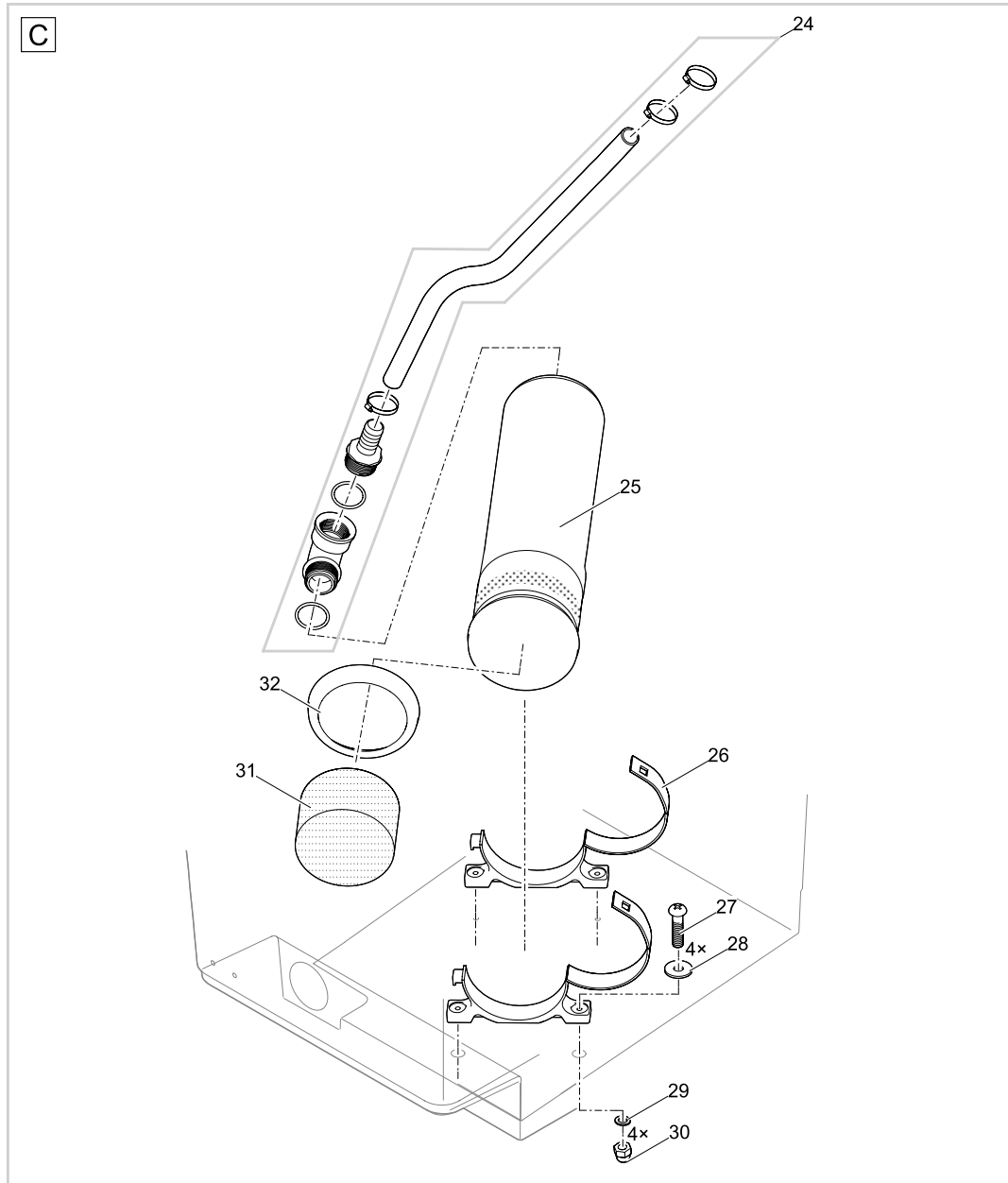
Pos.	Artikelnr. Produkt	Produkt	Artikelnr. Ersatzteil	Ersatzteil	Anzahl	UVP in €
1	47005	ProfiClear Premium TF-L Gravitation EGC	18795	Ersatz Deckel kpl. Trommelfilter	1	238,95
2	47005	ProfiClear Premium TF-L Gravitation EGC	18842	Blechklammer Trommelfilter	3	2,95
3	47005	ProfiClear Premium TF-L Gravitation EGC	47873	Behälter PCP TF-L Gravitation 2017	1	625,95
4	47005	ProfiClear Premium TF-L Gravitation EGC	47012	Upgrade-Steuerung ProfiClear Premium EGC	1	389,95
5	47005	ProfiClear Premium TF-L Gravitation EGC	16387	Verschlusskappe DN 110	3	6,95
6	47005	ProfiClear Premium TF-L Gravitation EGC	11979	Kabelschutz Quintet / Trommelfilter	-	1,95
7	47005	ProfiClear Premium TF-L Gravitation EGC	20284	Erdspeiß	2	3,45
8	47005	ProfiClear Premium TF-L Gravitation EGC	18692	Schmelzsicherung T8A 250 V	1	0,95
9	47005	ProfiClear Premium TF-L Gravitation EGC	48173	BG Schmutzrinne PCP TF-L 2017	1	84,95
10	47005	ProfiClear Premium TF-L Gravitation EGC	6128	Sicherungsmutter V2A DIN 985 M6	19	0,25
11	47005	ProfiClear Premium TF-L Gravitation EGC	71771	Ersatz BG Trommelmotor	1	526,95
13	47005	ProfiClear Premium TF-L Gravitation EGC	47882	Abdeckung Spüleiste PCP TF-L 2017	1	15,95
14	47005	ProfiClear Premium TF-L Gravitation EGC	18797	Ersatz Düse ProfiClear Premium	1	17,95
15	47005	ProfiClear Premium TF-L Gravitation EGC	47885	BG Spülrohr PCP TF-L 2017	1	153,95
16	47005	ProfiClear Premium TF-L Gravitation EGC	18790	Ersatz Schlauchhalter ProfiClear Premium	1	6,95
19	47005	ProfiClear Premium TF-L Gravitation EGC	19004	BG Siebrahmen 150 µm	8	33,95
	47005	ProfiClear Premium TF-L Gravitation EGC	22005	BG Siebrahmen 60 µm	8	37,95
20	47005	ProfiClear Premium TF-L Gravitation EGC	19515	Klappsplint V2A DIN 11023 - 6 mm	1	9,95
21	47005	ProfiClear Premium TF-L Gravitation EGC	16288	Trommelwelle Trommelfilter	1	38,95
22	47005	ProfiClear Premium TF-L Gravitation EGC	18796	Ersatz Trommel ProfiClear Premium	1	967,95
23	47005	ProfiClear Premium TF-L Gravitation EGC	18791	Ersatz Trommellager Trommelfilter	1	44,95
24	47005	ProfiClear Premium TF-L Gravitation EGC	18793	Ersatz Anschluss Spülpumpe ProfiClear	1	30,95
25	47005	ProfiClear Premium TF-L Gravitation EGC	16566	Spülpumpe 6 bar - 6,35 m Kabel	1	784,95
26	47005	ProfiClear Premium TF-L Gravitation EGC	17043	Lagesicherung Spülpumpe	2	21,95
27	47005	ProfiClear Premium TF-L Gravitation EGC	17918	Linsenschraube V2A DIN 7985 M6 x 25	8	0,35
28	47005	ProfiClear Premium TF-L Gravitation EGC	6143	Unterlegscheibe VA DIN 9021 6,4	4	0,25
29	47005	ProfiClear Premium TF-L Gravitation EGC	20609	Fiberscheibe DIN 7603 6 x 12 x 1 mm	34	0,15
30	47005	ProfiClear Premium TF-L Gravitation EGC	6117	Hutmutter V2A DIN 1587 M6	17	0,35
31	47005	ProfiClear Premium TF-L Gravitation EGC	18943	Vorfilter Spülpumpe	1	12,95
32	47005	ProfiClear Premium TF-L Gravitation EGC	16750	Gummiring Spülpumpe	1	4,95
33	47005	ProfiClear Premium TF-L Gravitation EGC	27572	Linsenschraube CZ-V2A DIN 7981 6,3 x 32	42	0,45
34	47005	ProfiClear Premium TF-L Gravitation EGC	26957	Dichtung 150 verschraubt	2	6,95
35	47005	ProfiClear Premium TF-L Gravitation EGC	26958	Auslauf 150/1 ProfiClear M 2 - M 5	2	12,95
36	47005	ProfiClear Premium TF-L Gravitation EGC	18446	Ersatz Abfluss DN75 Premium	1	71,95
37	47005	ProfiClear Premium TF-L Gravitation EGC	18448	Ersatzschraubenset Abfluss DN75 Premium	1	3,95
39	47005	ProfiClear Premium TF-L Gravitation EGC	19005	BG Anschluss Set DN 110	1	19,95
41	47005	ProfiClear Premium TF-L Gravitation EGC	23192	Ersatz Trommeldichtung	1	149,95
42	47005	ProfiClear Premium TF-L Gravitation EGC	20320	Zylinderschraube V2A DIN 912 M4 x 20	2	0,25
45	47005	ProfiClear Premium TF-L Gravitation EGC	11113	Sechskantmutter V2A DIN 985 M4	2	0,25
46	47005	ProfiClear Premium TF-L Gravitation EGC	19023	O-Ring EPDM 6 x 1,5 SH70 A	1	0,25
47	47005	ProfiClear Premium TF-L Gravitation EGC	19402	Kabelhalter Trommelfilter	1	1,95
48	47005	ProfiClear Premium TF-L Gravitation EGC	18794	Ersatz Laufrolle Trommelfilter	1	65,95
50	47005	ProfiClear Premium TF-L Gravitation EGC	5949	Zylinderschraube V2A DIN 912 6 x 16	2	0,45
51	47005	ProfiClear Premium TF-L Gravitation EGC	49037	Ersatz Trennwand PCP Gravitation 2017	1	354,95
52	47005	ProfiClear Premium TF-L Gravitation EGC	21981	Ersatz Deckelabdichtung Trommelfilter	1	11,45
54	47005	ProfiClear Premium TF-L Gravitation EGC	50947	ProfiClear Premium Siebset 150 µ	1	224,95
	47005	ProfiClear Premium TF-L Gravitation EGC	25376	Ersatz ProfiClear Premium Siebset 60 µ	1	229,95
55	47005	ProfiClear Premium TF-L Gravitation EGC	27872	Turmsilon GTI 300 GK Tube 10 ml	1	5,95
60	47005	ProfiClear Premium TF-L Gravitation EGC	43867	Ersatz Set BG Blindkappe	1	2,95
61	47005	ProfiClear Premium TF-L Gravitation EGC	48250	Halteblech Schwimmersch. PCP Gravi. II	1	7,95
62	47005	ProfiClear Premium TF-L Gravitation EGC	5948	Zylinderschraube V2A DIN 912 6 x 12	1	0,45
63	47005	ProfiClear Premium TF-L Gravitation EGC	43493	BG Signalbox TF Gravitation 2017	1	137,95
66	47005	ProfiClear Premium TF-L Gravitation EGC	29763	Adapter Signalbox <2013 - Steuerung neu	1	42,95

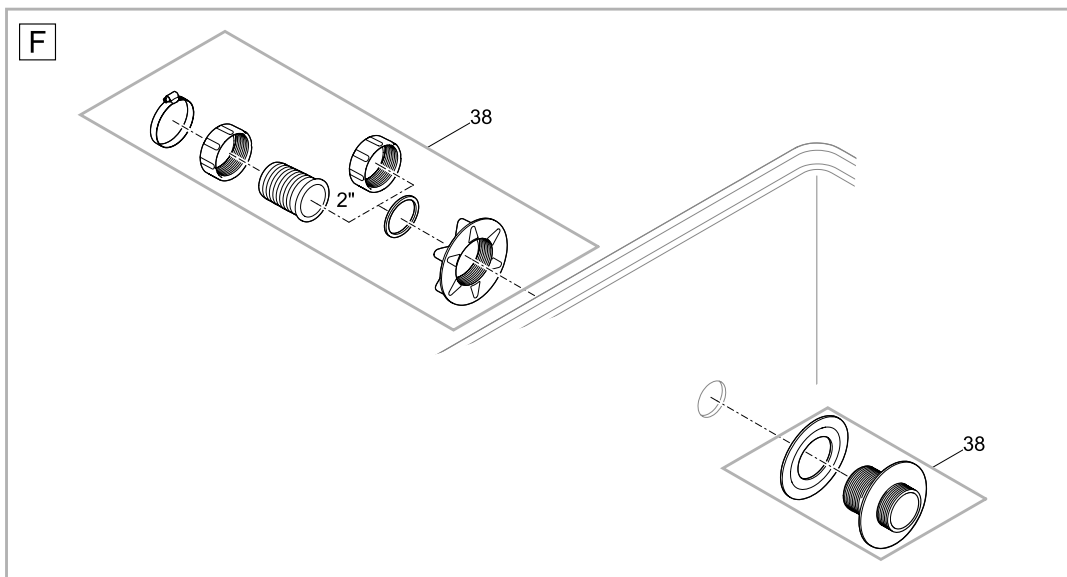
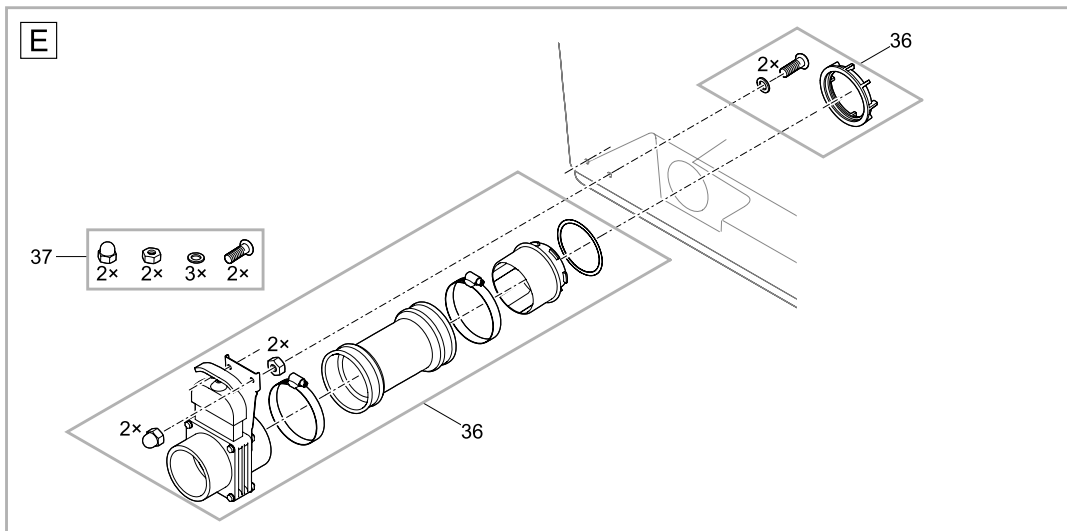
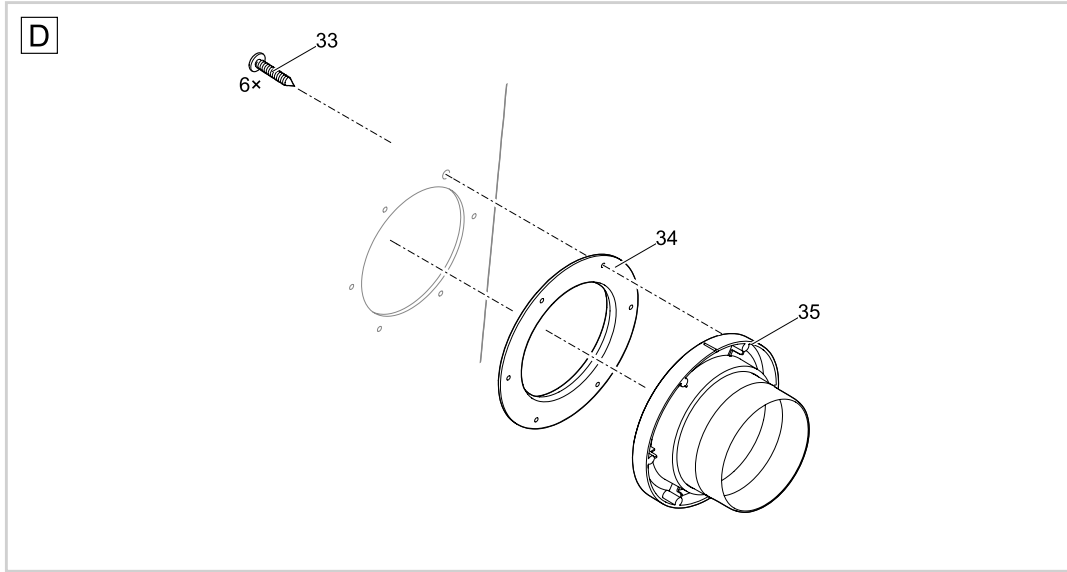
Pos.	Artikelnr. Produkt	Produkt	Artikelnr. Ersatzteil	Ersatzteil	Anzahl	UVP in €
67	47005	ProfiClear Premium TF-L Gravitation EGC	29776	Adapter Steuerung <2013 - Signalbox neu	1	33,95
68	47005	ProfiClear Premium TF-L Gravitation EGC	49035	Ersatz Spülrohrhalter PCP 2017	1	4,45
69	47005	ProfiClear Premium TF-L Gravitation EGC	42872	BG Rohr Schwimmersch.Gravitation Trommel	1	5,95
70	47005	ProfiClear Premium TF-L Gravitation EGC	49847	Kappe Hutmutter M6	1	0,15

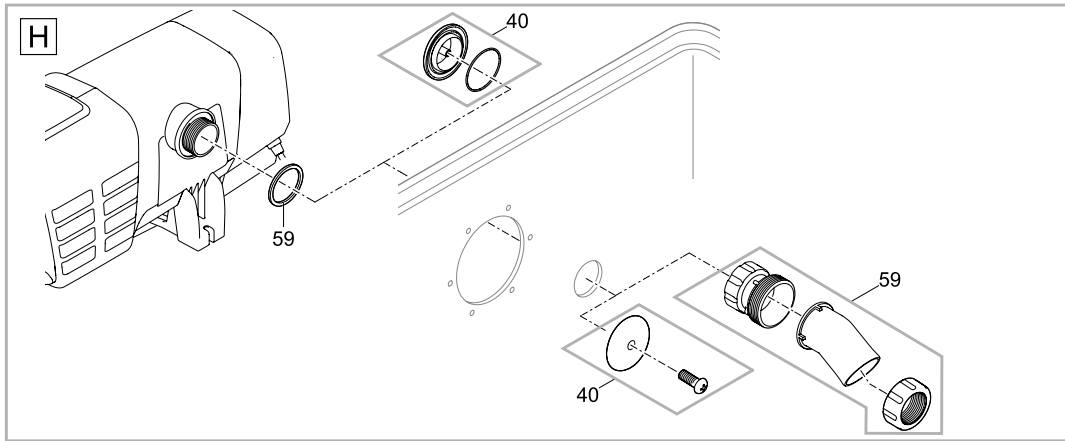
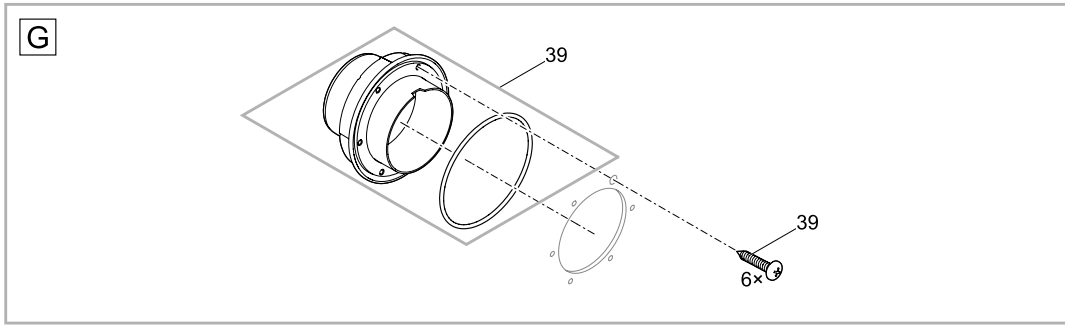
Artikelnr. Produkt
50773 ProfiClear Premium Trommelfilter gepumpt

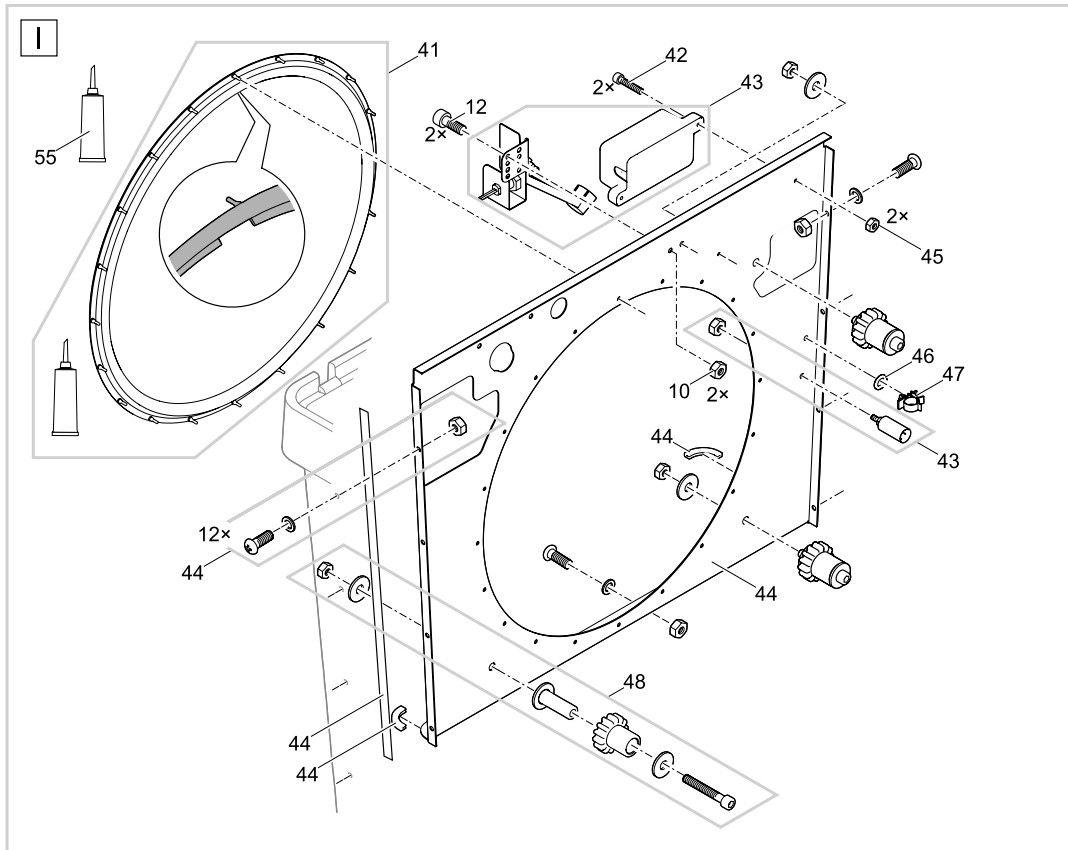








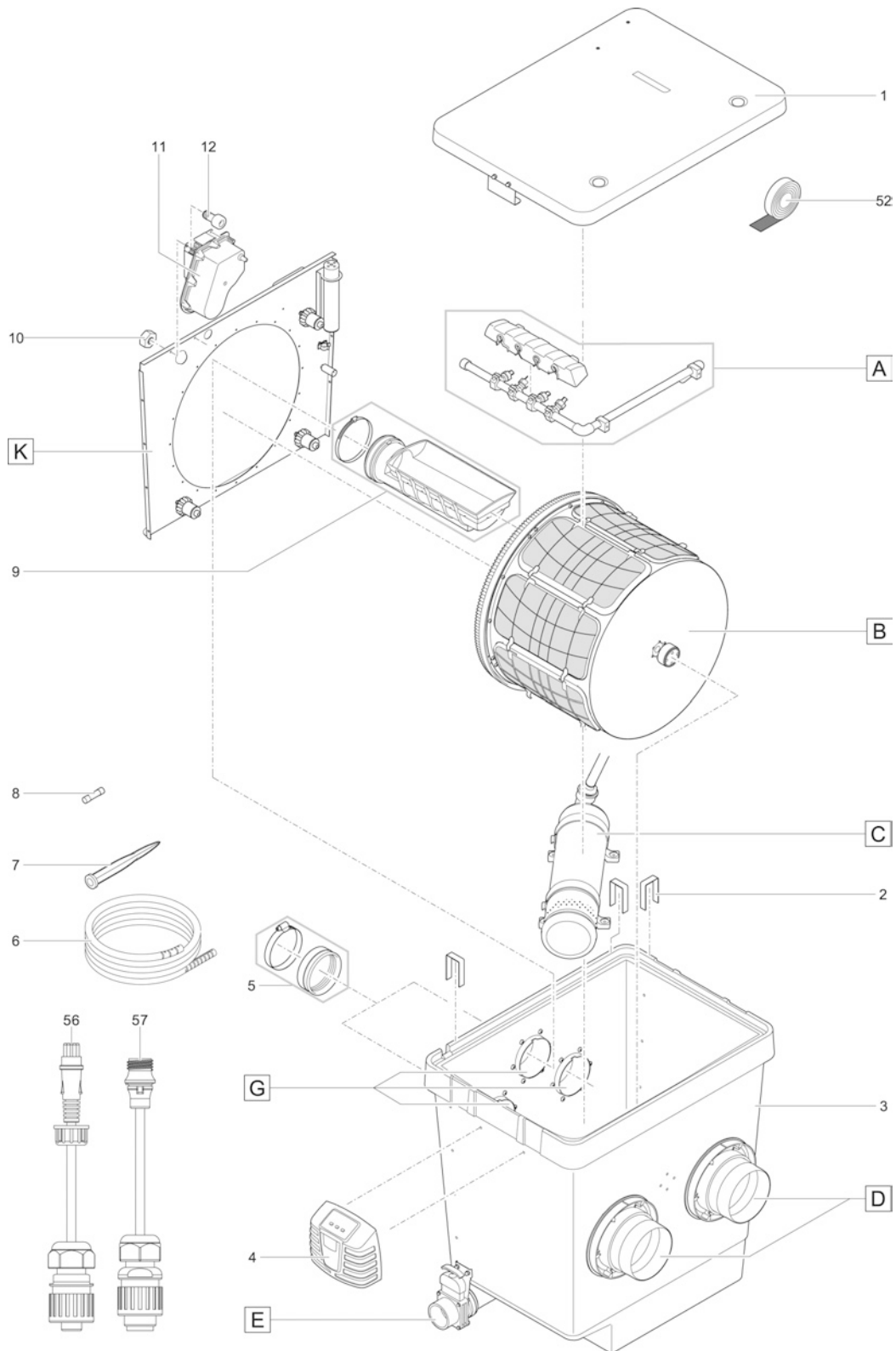


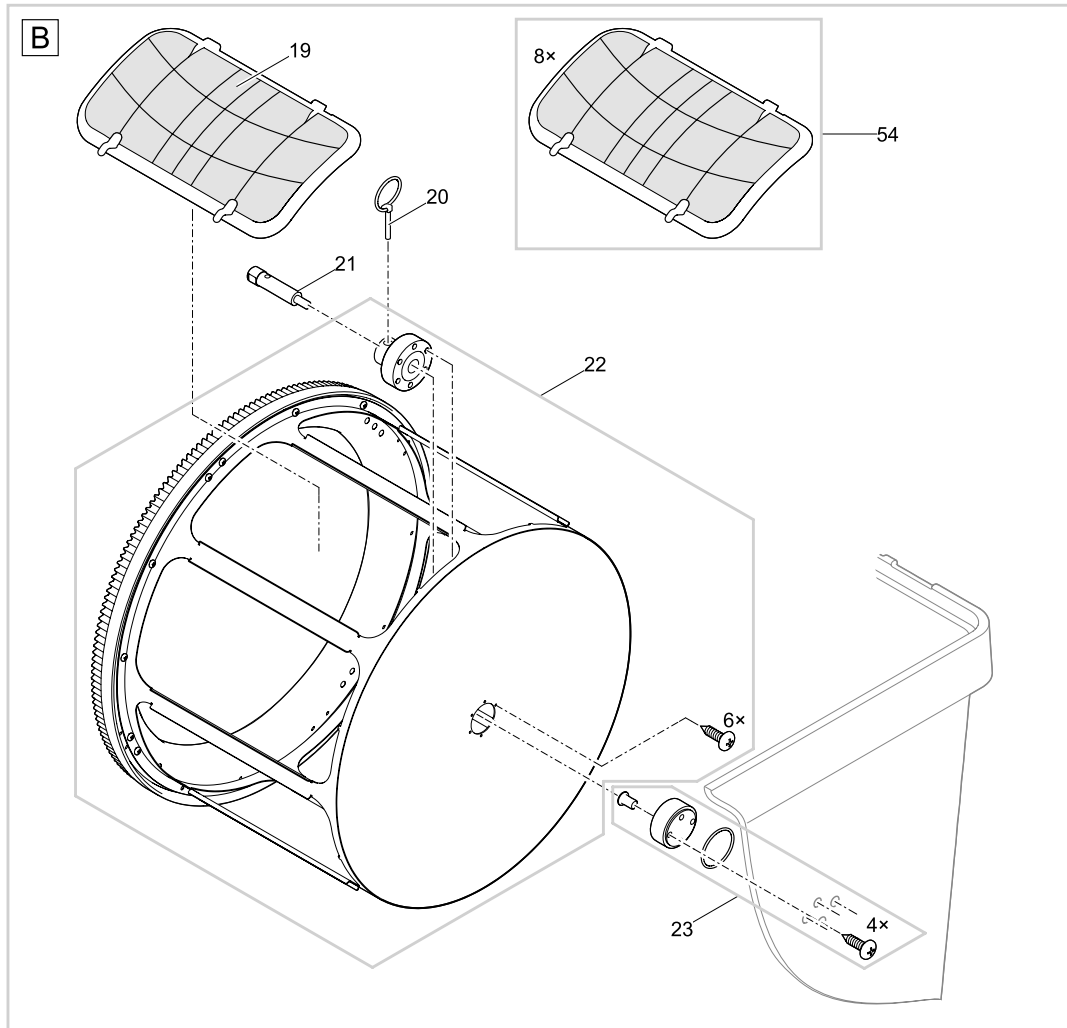
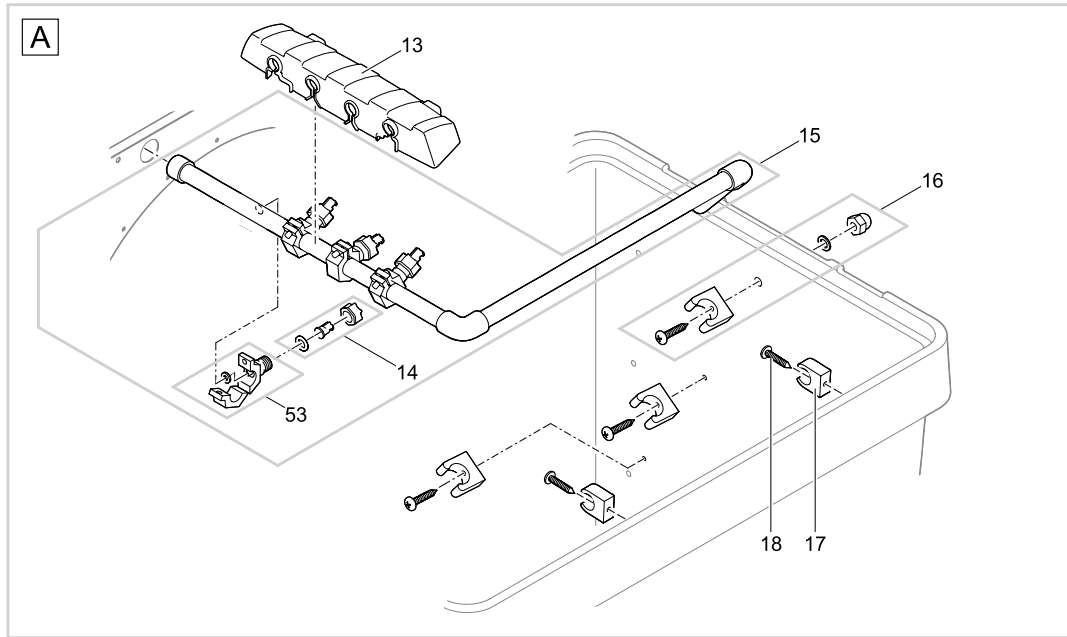


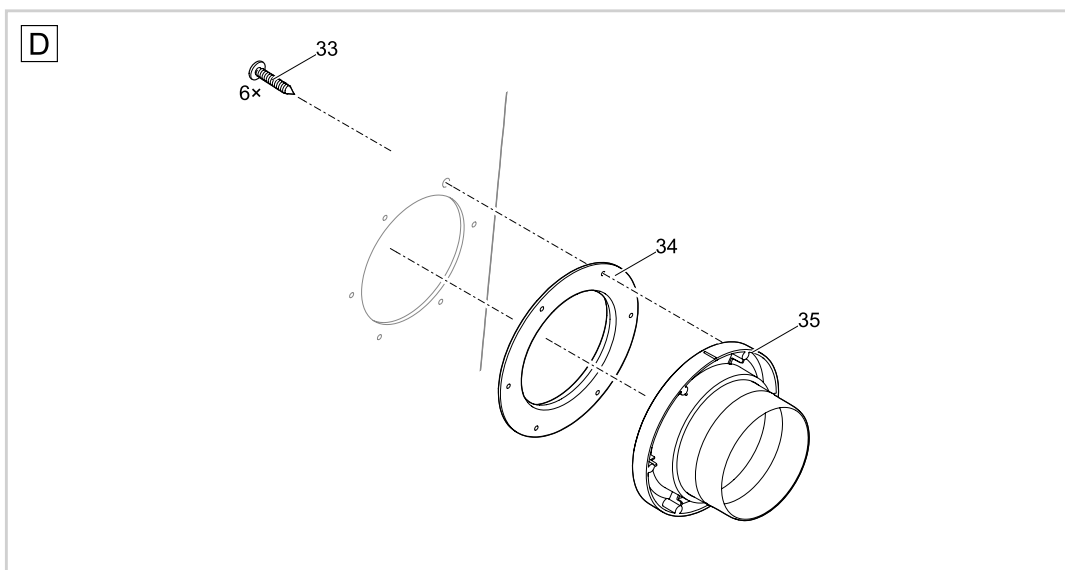
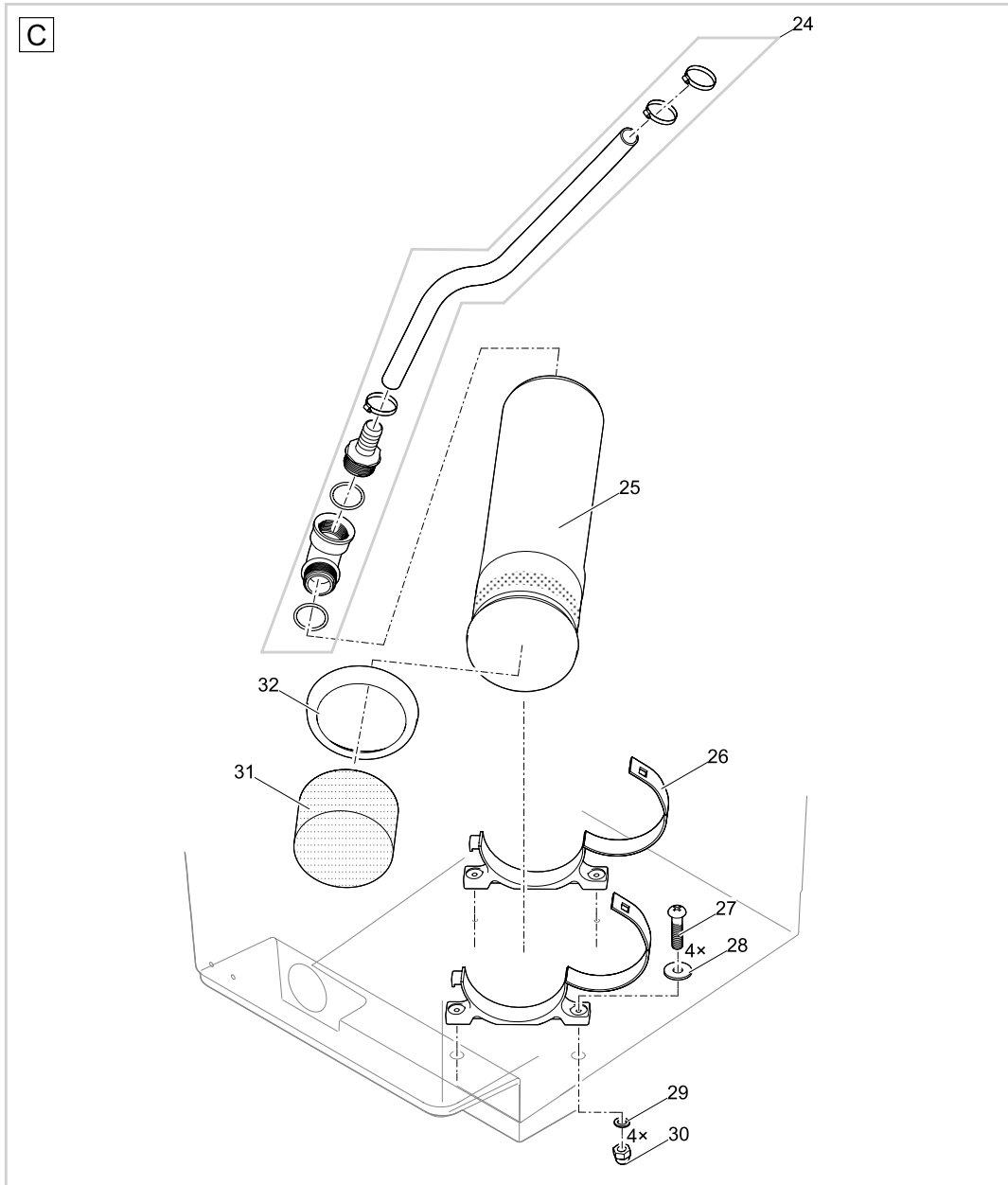
Pos.	Artikelnr. Produkt	Produkt	Artikelnr. Ersatzteil	Ersatzteil	Anzahl	UVP in €
1	50773	ProfiClear Premium Trommelfilter gepumpt	18795	Ersatz Deckel kpl. Trommelfilter	1	238,95
2	50773	ProfiClear Premium Trommelfilter gepumpt	18842	Blechklammer Trommelfilter	2	2,95
3	50773	ProfiClear Premium Trommelfilter gepumpt	17039	Behälter Trommelfilter gepumpt	1	702,95
4	50773	ProfiClear Premium Trommelfilter gepumpt	47012	Upgrade-Steuerung ProfiClear Premium EGC	1	389,95
6	50773	ProfiClear Premium Trommelfilter gepumpt	11979	Kabelschutz Quintet / Trommelfilter	-	1,95
7	50773	ProfiClear Premium Trommelfilter gepumpt	20284	Erdspeiß	2	3,45
8	50773	ProfiClear Premium Trommelfilter gepumpt	18692	Schmelzsicherung T&A 250 V	1	0,95
9	50773	ProfiClear Premium Trommelfilter gepumpt	17872	BG Schmutzrinne	1	84,95
10	50773	ProfiClear Premium Trommelfilter gepumpt	6128	Sicherungsmutter V2A DIN 985 M6	16	0,25
11	50773	ProfiClear Premium Trommelfilter gepumpt	71771	Ersatz BG Trommelmotor	1	526,95
12	50773	ProfiClear Premium Trommelfilter gepumpt	5948	Zylinderschraube V2A DIN 912 6 x 12	1	0,45
13	50773	ProfiClear Premium Trommelfilter gepumpt	16747	Abdeckung Spüleiste	1	15,95
14	50773	ProfiClear Premium Trommelfilter gepumpt	18797	Ersatz Düse ProfiClear Premium	1	17,95
15	50773	ProfiClear Premium Trommelfilter gepumpt	16565	BG Spülrohr Trommelfilter	1	153,95
16	50773	ProfiClear Premium Trommelfilter gepumpt	18790	Ersatz Schlauchhalter ProfiClear Premium	1	6,95
17	50773	ProfiClear Premium Trommelfilter gepumpt	17349	Rohrklemme Typ A, D20 mm	2	1,95
18	50773	ProfiClear Premium Trommelfilter gepumpt	25000	Linsenschraube CH-V2A DIN 7981 4,8 x 22	20	0,55
19	50773	ProfiClear Premium Trommelfilter gepumpt	19004	BG Siebrahmen 150 µm	8	33,95
	50773	ProfiClear Premium Trommelfilter gepumpt	22005	BG Siebrahmen 60 µm	8	37,95
20	50773	ProfiClear Premium Trommelfilter gepumpt	19515	Klappsplint V2A DIN 11023 - 6 mm	1	9,95
21	50773	ProfiClear Premium Trommelfilter gepumpt	16288	Trommelwelle Trommelfilter	1	38,95
22	50773	ProfiClear Premium Trommelfilter gepumpt	18796	Ersatz Trommel ProfiClear Premium	1	967,95
23	50773	ProfiClear Premium Trommelfilter gepumpt	18791	Ersatz Trommellager Trommelfilter	1	44,95
24	50773	ProfiClear Premium Trommelfilter gepumpt	18793	Ersatz Anschluss Spülpumpe ProfiClear	1	30,95
25	50773	ProfiClear Premium Trommelfilter gepumpt	16566	Spülpumpe 6 bar - 6,35 m Kabel	1	784,95
26	50773	ProfiClear Premium Trommelfilter gepumpt	17043	Lagesicherung Spülpumpe	2	21,95
27	50773	ProfiClear Premium Trommelfilter gepumpt	17918	Linsenschraube V2A DIN 7985 M6 x 25	6	0,35
28	50773	ProfiClear Premium Trommelfilter gepumpt	6143	Unterlegscheibe VA DIN 9021 6,4	4	0,25
29	50773	ProfiClear Premium Trommelfilter gepumpt	20609	Fiberscheibe DIN 7603 6 x 12 x 1 mm	26	0,15
30	50773	ProfiClear Premium Trommelfilter gepumpt	6117	Hutmutter V2A DIN 1587 M6	16	0,35
31	50773	ProfiClear Premium Trommelfilter gepumpt	18943	Vorfilter Spülpumpe	1	12,95
32	50773	ProfiClear Premium Trommelfilter gepumpt	16750	Gummiring Spülpumpe	1	4,95
33	50773	ProfiClear Premium Trommelfilter gepumpt	27572	Linsenschraube CZ-V2A DIN 7981 6,3 x 32	18	0,45
34	50773	ProfiClear Premium Trommelfilter gepumpt	26957	Dichtung 150 verschraubt	2	6,95
35	50773	ProfiClear Premium Trommelfilter gepumpt	26958	Auslauf 150/1 ProfiClear M 2 - M 5	2	12,95
36	50773	ProfiClear Premium Trommelfilter gepumpt	18446	Ersatz Abfluss DN75 Premium	1	71,95
37	50773	ProfiClear Premium Trommelfilter gepumpt	18448	Ersatzschraubenset Abfluss DN75 Premium	1	3,95
38	50773	ProfiClear Premium Trommelfilter gepumpt	18798	Ersatz Durchführung ProfiClear gepumpt	1	21,95
39	50773	ProfiClear Premium Trommelfilter gepumpt	19005	BG Anschluss Set DN 110	1	19,95
40	50773	ProfiClear Premium Trommelfilter gepumpt	35570	Ersatz-Stopfen kpl.	1	3,95
41	50773	ProfiClear Premium Trommelfilter gepumpt	23192	Ersatz Trommeldichtung	1	149,95
42	50773	ProfiClear Premium Trommelfilter gepumpt	20320	Zylinderschraube V2A DIN 912 M4 x 20	2	0,25
43	50773	ProfiClear Premium Trommelfilter gepumpt	28989	Ersatz Signalbox gepumpt	1	210,95
44	50773	ProfiClear Premium Trommelfilter gepumpt	18792	Ersatz Trennwand ProfiClear gepumpt	1	197,95
45	50773	ProfiClear Premium Trommelfilter gepumpt	11113	Sechskantmutter V2A DIN 985 M4	2	0,25
46	50773	ProfiClear Premium Trommelfilter gepumpt	19023	O-Ring EPDM 6 x 1,5 SH70 A	1	0,25
47	50773	ProfiClear Premium Trommelfilter gepumpt	19402	Kabelhalter Trommelfilter	1	1,95
48	50773	ProfiClear Premium Trommelfilter gepumpt	18794	Ersatz Laufrolle Trommelfilter	1	65,95
52	50773	ProfiClear Premium Trommelfilter gepumpt	21981	Ersatz Deckelabdichtung Trommelfilter	1	11,45
53	50773	ProfiClear Premium Trommelfilter gepumpt	19001	Montageschelle 090.003.51	1	6,95
54	50773	ProfiClear Premium Trommelfilter gepumpt	25376	Ersatz ProfiClear Premium Siebset 60 µ	1	229,95
	50773	ProfiClear Premium Trommelfilter gepumpt	50947	ProfiClear Premium Siebset 150 µ	1	224,95
55	50773	ProfiClear Premium Trommelfilter gepumpt	27872	Turmsilon GTI 300 GK Tube 10 ml	1	5,95

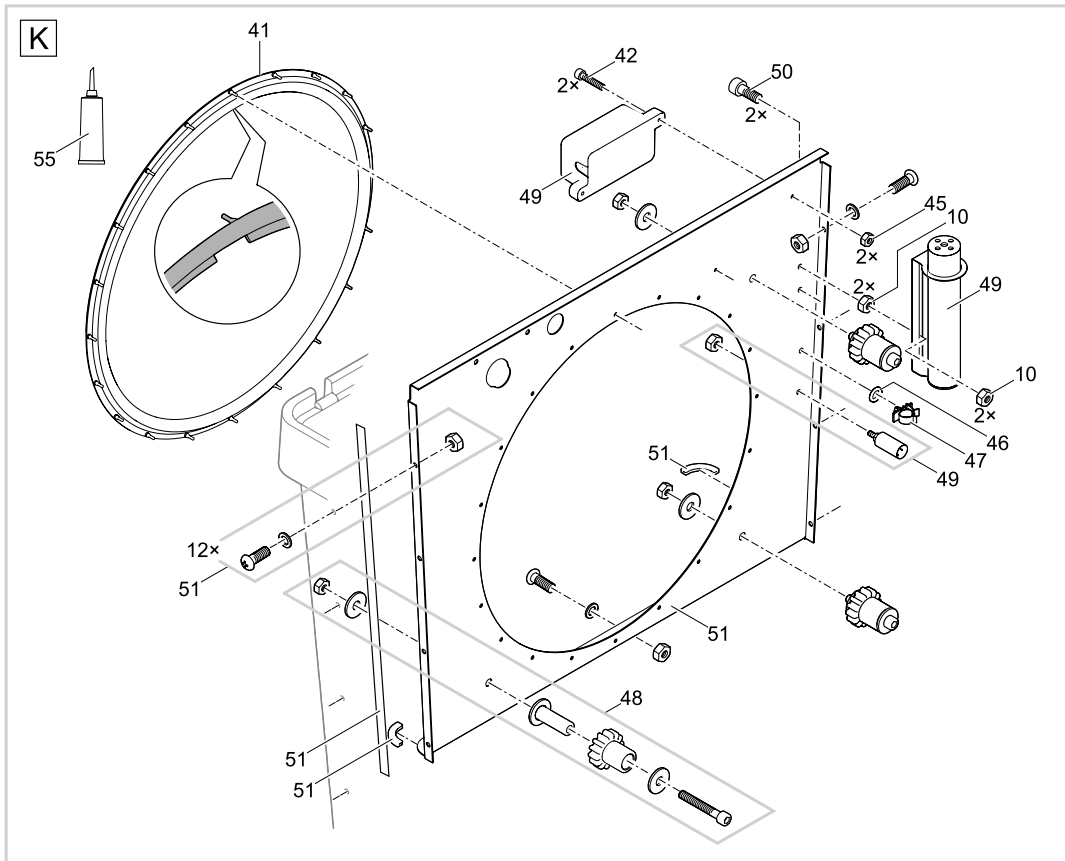
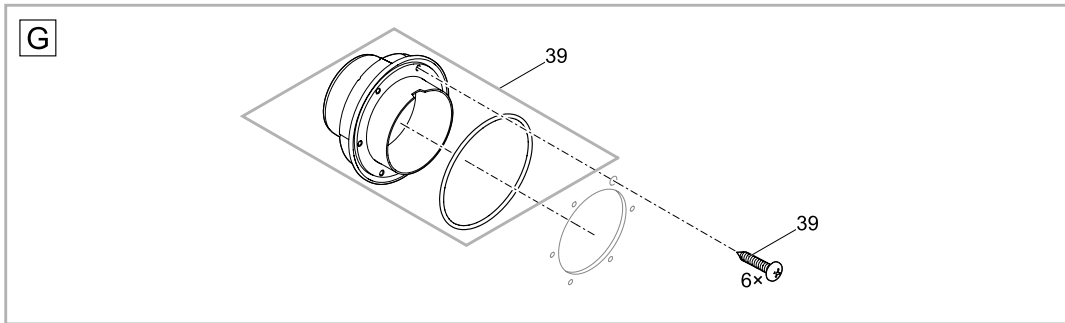
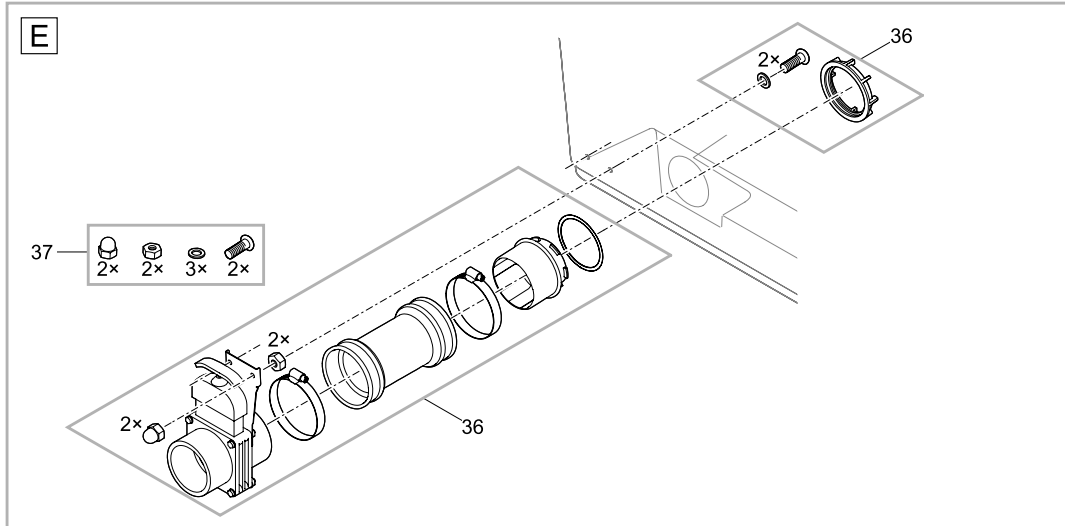
Pos.	Artikelnr. Produkt	Produkt	Artikelnr. Ersatzteil	Ersatzteil	Anzahl	UVP in €
56	50773	ProfiClear Premium Trommelfilter gepumpt	20292	Linsenschraube V2A DIN 7985 M6 x 12	5	0,15
59	50773	ProfiClear Premium Trommelfilter gepumpt	22746	Beipack Trommelfilter gepumpt II	1	11,95
60	50773	ProfiClear Premium Trommelfilter gepumpt	29776	Adapter Steuerung <2013 - Signalbox neu	1	33,95
61	50773	ProfiClear Premium Trommelfilter gepumpt	29763	Adapter Signalbox <2013 - Steuerung neu	1	42,95

Artikelnr.	Produkt
50775	ProfiClear Premium Trommelfilter Gravi.
56774	ProfiClear Premium Trommelfilter Gravi.







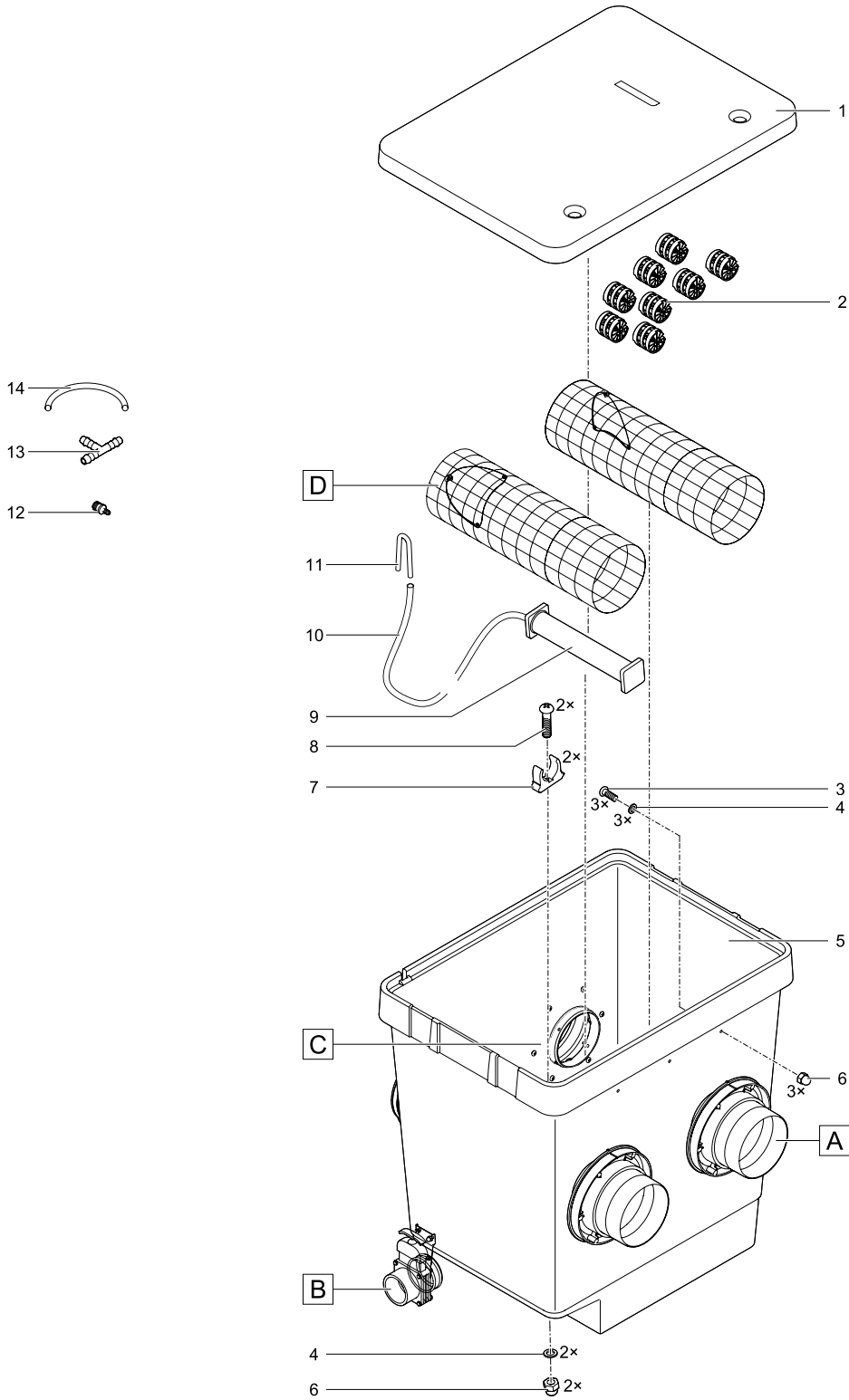


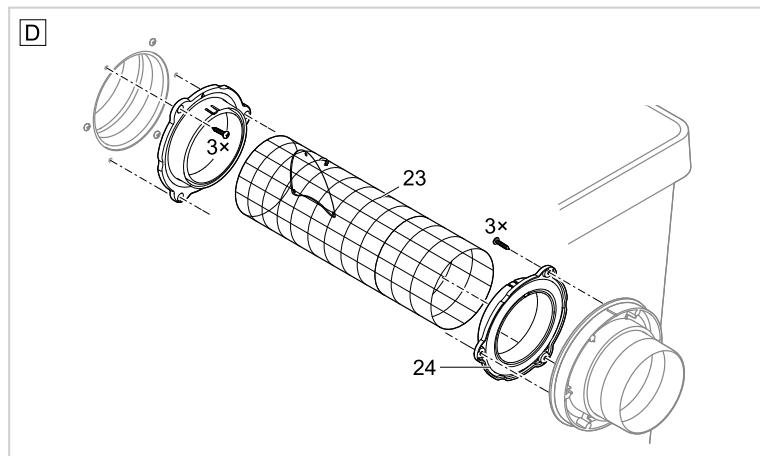
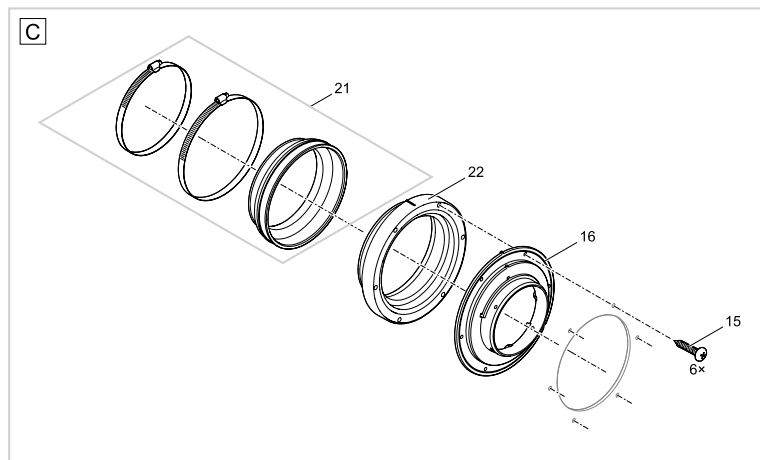
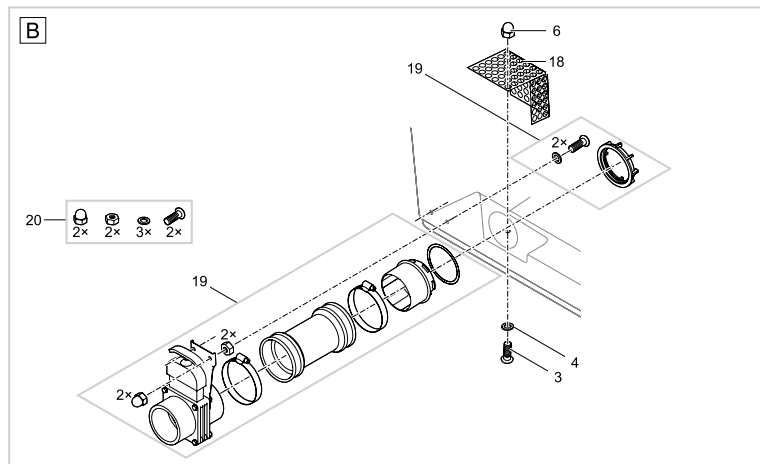
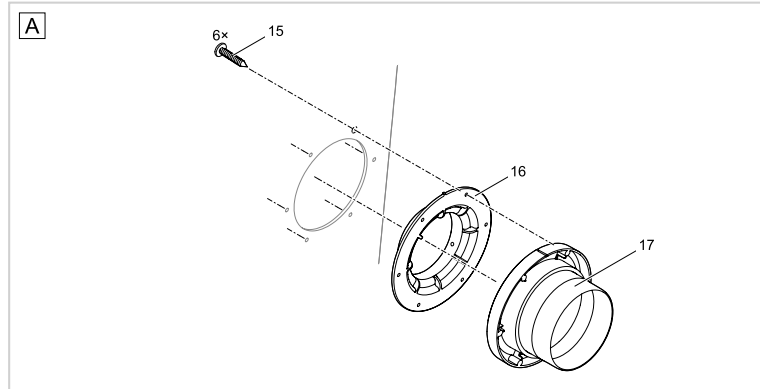
Pos.	Artikelnr. Produkt	Produkt	Artikelnr. Ersatzteil	Ersatzteil	Anzahl	UVP in €
1	50775	ProfiClear Premium Trommelfilter Gravi.	18795	Ersatz Deckel kpl. Trommelfilter	1	238,95
	56774	ProfiClear Premium Trommelfilter Gravi.				
2	50775	ProfiClear Premium Trommelfilter Gravi.	18842	Blechklammer Trommelfilter	3	2,95
	56774	ProfiClear Premium Trommelfilter Gravi.				
3	50775	ProfiClear Premium Trommelfilter Gravi.	16261	Behälter Trommelfilter Gravitation	1	625,95
	56774	ProfiClear Premium Trommelfilter Gravi.	22106	Behälter Trommelf. Gravitation 4 x DN110	1	625,95
4	50775	ProfiClear Premium Trommelfilter Gravi.	47012	Upgrade-Steuerung ProfiClear Premium EGC	1	389,95
	56774	ProfiClear Premium Trommelfilter Gravi.				
5	50775	ProfiClear Premium Trommelfilter Gravi.	16387	Verschlusskappe DN 110	3	6,95
	56774	ProfiClear Premium Trommelfilter Gravi.				
6	50775	ProfiClear Premium Trommelfilter Gravi.	11979	Kabelschutz Quintet / Trommelfilter	-	1,95
	56774	ProfiClear Premium Trommelfilter Gravi.				
7	50775	ProfiClear Premium Trommelfilter Gravi.	20284	Erdspeiß	2	3,45
	56774	ProfiClear Premium Trommelfilter Gravi.				
8	50775	ProfiClear Premium Trommelfilter Gravi.	18692	Schmelzsicherung T8A 250 V	1	0,95
	56774	ProfiClear Premium Trommelfilter Gravi.				
9	50775	ProfiClear Premium Trommelfilter Gravi.	17872	BG Schmutzrinne	1	84,95
	56774	ProfiClear Premium Trommelfilter Gravi.				
10	50775	ProfiClear Premium Trommelfilter Gravi.	6128	Sicherungsmutter V2A DIN 985 M6	18	0,25
	56774	ProfiClear Premium Trommelfilter Gravi.				
11	50775	ProfiClear Premium Trommelfilter Gravi.	71771	Ersatz BG Trommelmotor	1	526,95
	56774	ProfiClear Premium Trommelfilter Gravi.				
12	50775	ProfiClear Premium Trommelfilter Gravi.	5948	Zylinderschraube V2A DIN 912 6 x 12	2	0,45
	56774	ProfiClear Premium Trommelfilter Gravi.				
13	50775	ProfiClear Premium Trommelfilter Gravi.	16747	Abdeckung Spüleiste	1	15,95
	56774	ProfiClear Premium Trommelfilter Gravi.				
14	50775	ProfiClear Premium Trommelfilter Gravi.	18797	Ersatz Düse ProfiClear Premium	1	17,95
	56774	ProfiClear Premium Trommelfilter Gravi.				
15	50775	ProfiClear Premium Trommelfilter Gravi.	16565	BG Spülrohr Trommelfilter	1	153,95
	56774	ProfiClear Premium Trommelfilter Gravi.				
16	50775	ProfiClear Premium Trommelfilter Gravi.	18790	Ersatz Schlauchhalter ProfiClear Premium	1	6,95
	56774	ProfiClear Premium Trommelfilter Gravi.				
17	50775	ProfiClear Premium Trommelfilter Gravi.	17349	Rohrklemme Typ A, D20 mm	2	1,95
	56774	ProfiClear Premium Trommelfilter Gravi.				
18	50775	ProfiClear Premium Trommelfilter Gravi.	25000	Linsenschraube CH-V2A DIN 7981 4,8 x 22	18	0,55
	56774	ProfiClear Premium Trommelfilter Gravi.				
19	50775	ProfiClear Premium Trommelfilter Gravi.	22005	BG Siebrahmen 60 µm	8	37,95
	50775	ProfiClear Premium Trommelfilter Gravi.	19004	BG Siebrahmen 150 µm	8	33,95
	56774	ProfiClear Premium Trommelfilter Gravi.	22005	BG Siebrahmen 60 µm	8	37,95
20	50775	ProfiClear Premium Trommelfilter Gravi.	19515	Klappsplint V2A DIN 11023 - 6 mm	1	9,95
	56774	ProfiClear Premium Trommelfilter Gravi.				
21	50775	ProfiClear Premium Trommelfilter Gravi.	16288	Trommelwelle Trommelfilter	1	38,95
	56774	ProfiClear Premium Trommelfilter Gravi.				
22	50775	ProfiClear Premium Trommelfilter Gravi.	18796	Ersatz Trommel ProfiClear Premium	1	967,95
	56774	ProfiClear Premium Trommelfilter Gravi.				
23	50775	ProfiClear Premium Trommelfilter Gravi.	18791	Ersatz Trommellager Trommelfilter	1	44,95
	56774	ProfiClear Premium Trommelfilter Gravi.				
24	50775	ProfiClear Premium Trommelfilter Gravi.	18793	Ersatz Anschluss Spülpumpe ProfiClear	1	30,95
	56774	ProfiClear Premium Trommelfilter Gravi.				
25	50775	ProfiClear Premium Trommelfilter Gravi.	16566	Spülpumpe 6 bar - 6,35 m Kabel	1	784,95
	56774	ProfiClear Premium Trommelfilter Gravi.				

Pos.	Artikelnr. Produkt	Produkt	Artikelnr. Ersatzteil	Ersatzteil	Anzahl	UVP in €
26	50775	ProfiClear Premium Trommelfilter Gravi.	17043	Lagesicherung Spülpumpe	2	21,95
	56774	ProfiClear Premium Trommelfilter Gravi.				
27	50775	ProfiClear Premium Trommelfilter Gravi.	17918	Linsenschraube V2A DIN 7985 M6 x 25	6	0,35
	56774	ProfiClear Premium Trommelfilter Gravi.				
28	50775	ProfiClear Premium Trommelfilter Gravi.	6143	Unterlegscheibe VA DIN 9021 6,4	4	0,25
	56774	ProfiClear Premium Trommelfilter Gravi.				
29	50775	ProfiClear Premium Trommelfilter Gravi.	20609	Fiberscheibe DIN 7603 6 x 12 x 1 mm	23	0,15
	56774	ProfiClear Premium Trommelfilter Gravi.				
30	50775	ProfiClear Premium Trommelfilter Gravi.	6117	Hutmutter V2A DIN 1587 M6	13	0,35
	56774	ProfiClear Premium Trommelfilter Gravi.				
31	50775	ProfiClear Premium Trommelfilter Gravi.	18943	Vorfilter Spülpumpe	1	12,95
	56774	ProfiClear Premium Trommelfilter Gravi.				
32	50775	ProfiClear Premium Trommelfilter Gravi.	16750	Gummiring Spülpumpe	1	4,95
	56774	ProfiClear Premium Trommelfilter Gravi.				
33	50775	ProfiClear Premium Trommelfilter Gravi.	27572	Linsenschraube CZ-V2A DIN 7981 6,3 x 32	42	0,45
	56774	ProfiClear Premium Trommelfilter Gravi.				
34	50775	ProfiClear Premium Trommelfilter Gravi.	26957	Dichtung 150 verschraubt	2	6,95
	56774	ProfiClear Premium Trommelfilter Gravi.				
35	50775	ProfiClear Premium Trommelfilter Gravi.	26958	Auslauf 150/1 ProfiClear M 2 - M 5	2	12,95
	56774	ProfiClear Premium Trommelfilter Gravi.				
36	50775	ProfiClear Premium Trommelfilter Gravi.	18446	Ersatz Abfluss DN75 Premium	1	71,95
	56774	ProfiClear Premium Trommelfilter Gravi.				
37	50775	ProfiClear Premium Trommelfilter Gravi.	18448	Ersatzschraubenset Abfluss DN75 Premium	1	3,95
	56774	ProfiClear Premium Trommelfilter Gravi.				
38	56774	ProfiClear Premium Trommelfilter Gravi.	18798	Ersatz Durchführung ProfiClear gepumpt	1	21,95
39	50775	ProfiClear Premium Trommelfilter Gravi.	19005	BG Anschluss Set DN 110	1	19,95
	56774	ProfiClear Premium Trommelfilter Gravi.				
40	56774	ProfiClear Premium Trommelfilter Gravi.	35570	Ersatz-Stopfen kpl.	1	3,95
41	50775	ProfiClear Premium Trommelfilter Gravi.	23192	Ersatz Trommeldichtung	1	149,95
	56774	ProfiClear Premium Trommelfilter Gravi.				
42	50775	ProfiClear Premium Trommelfilter Gravi.	20320	Zylinderschraube V2A DIN 912 M4 x 20	2	0,25
	56774	ProfiClear Premium Trommelfilter Gravi.				
45	50775	ProfiClear Premium Trommelfilter Gravi.	11113	Sechskantmutter V2A DIN 985 M4	2	0,25
	56774	ProfiClear Premium Trommelfilter Gravi.				
46	50775	ProfiClear Premium Trommelfilter Gravi.	19023	O-Ring EPDM 6 x 1,5 SH70 A	1	0,25
	56774	ProfiClear Premium Trommelfilter Gravi.				
47	50775	ProfiClear Premium Trommelfilter Gravi.	19402	Kabelhalter Trommelfilter	1	1,95
	56774	ProfiClear Premium Trommelfilter Gravi.				
48	50775	ProfiClear Premium Trommelfilter Gravi.	18794	Ersatz Laufrolle Trommelfilter	1	65,95
	56774	ProfiClear Premium Trommelfilter Gravi.				
49	50775	ProfiClear Premium Trommelfilter Gravi.	28996	Ersatz Signalbox Gravitation	1	152,95
	56774	ProfiClear Premium Trommelfilter Gravi.				
50	50775	ProfiClear Premium Trommelfilter Gravi.	5949	Zylinderschraube V2A DIN 912 6 x 16	1	0,45
	56774	ProfiClear Premium Trommelfilter Gravi.				
51	50775	ProfiClear Premium Trommelfilter Gravi.	18799	Ersatz Trennwand ProfiClear Gravitation	1	197,95
	56774	ProfiClear Premium Trommelfilter Gravi.				
52	50775	ProfiClear Premium Trommelfilter Gravi.	21981	Ersatz Deckelabdichtung Trommelfilter	1	11,45
	56774	ProfiClear Premium Trommelfilter Gravi.				
53	50775	ProfiClear Premium Trommelfilter Gravi.	19001	Montageschelle 090.003.51	1	6,95
	56774	ProfiClear Premium Trommelfilter Gravi.				

Pos.	Artikelnr. Produkt	Produkt	Artikelnr. Ersatzteil	Ersatzteil	Anzahl	UVP in €
54	50775	ProfiClear Premium Trommelfilter Gravi.	50947	ProfiClear Premium Siebset 150 µ	1	224,95
	50775	ProfiClear Premium Trommelfilter Gravi.	25376	Ersatz ProfiClear Premium Siebset 60 µ	1	229,95
	56774	ProfiClear Premium Trommelfilter Gravi.		ProfiClear Premium Siebset 150 µ	1	224,95
	56774	ProfiClear Premium Trommelfilter Gravi.	50947	ProfiClear Premium Siebset 150 µ	1	224,95
55	50775	ProfiClear Premium Trommelfilter Gravi.	27872	Turmsilon GTI 300 GK Tube 10 ml	1	5,95
	56774	ProfiClear Premium Trommelfilter Gravi.				
56	50775	ProfiClear Premium Trommelfilter Gravi.	29776	Adapter Steuerung <2013 - Signalbox neu	1	33,95
	56774	ProfiClear Premium Trommelfilter Gravi.				
57	50775	ProfiClear Premium Trommelfilter Gravi.	29763	Adapter Signalbox <2013 - Steuerung neu	1	42,95
	56774	ProfiClear Premium Trommelfilter Gravi.				

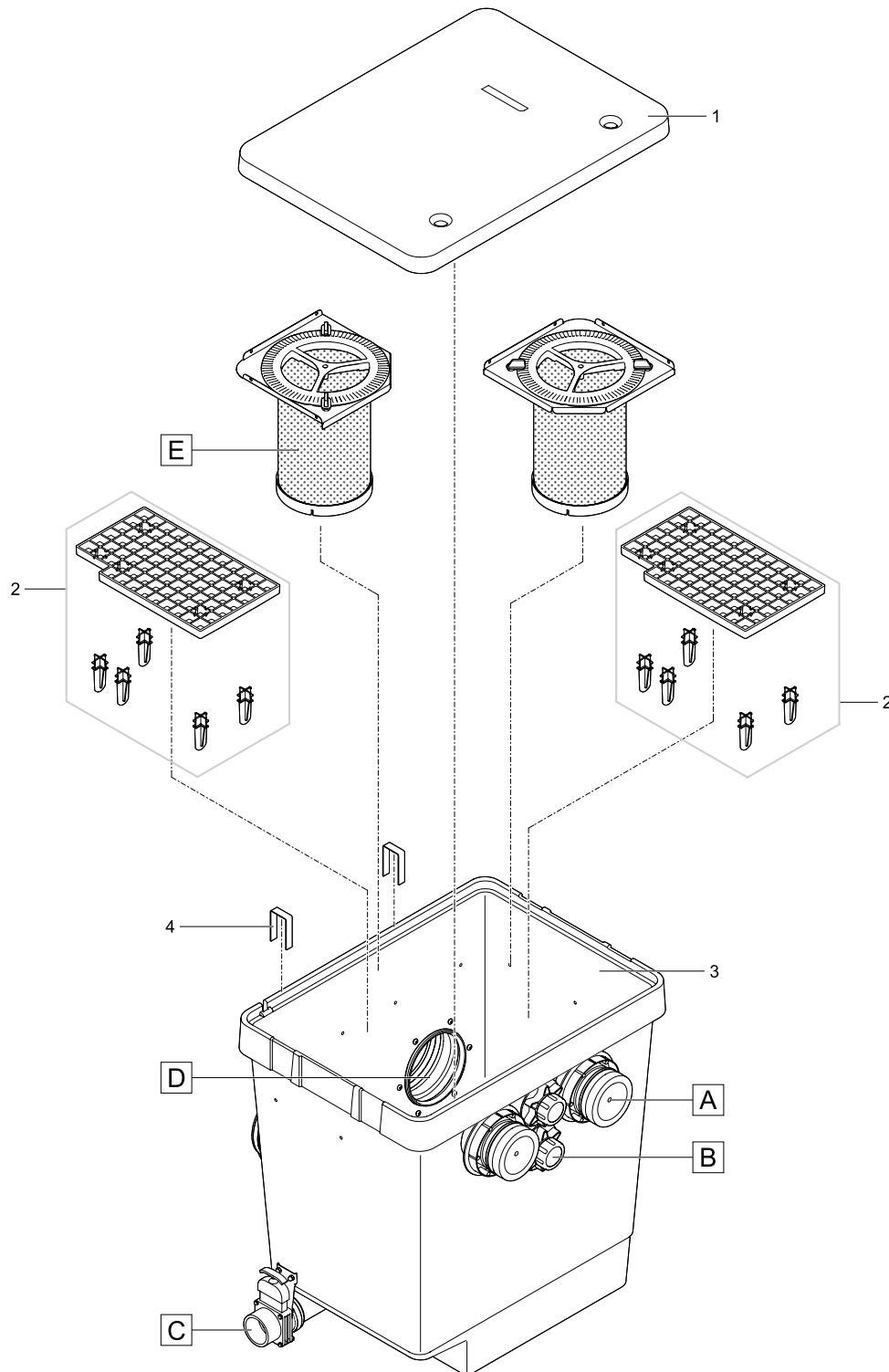
Artikelnr. Produkt
50772 ProfiClear Premium Moving Bed Modul

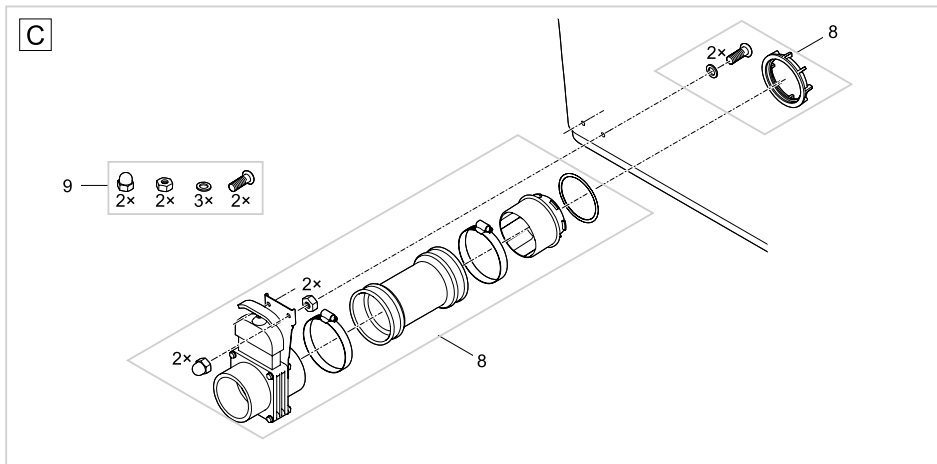
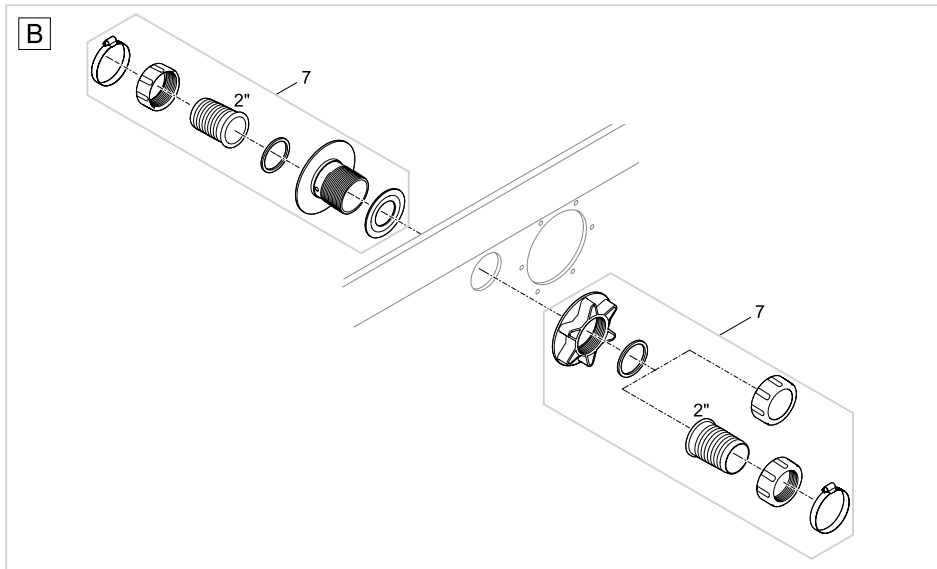
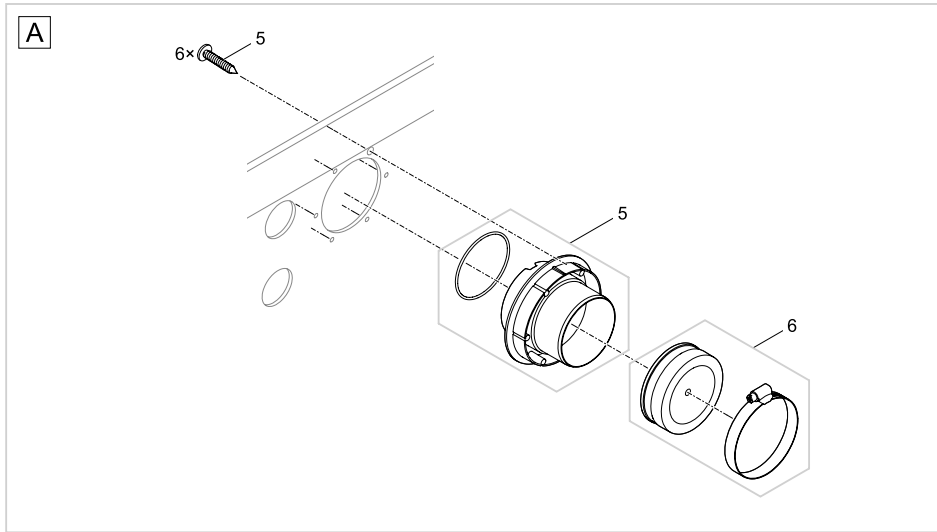


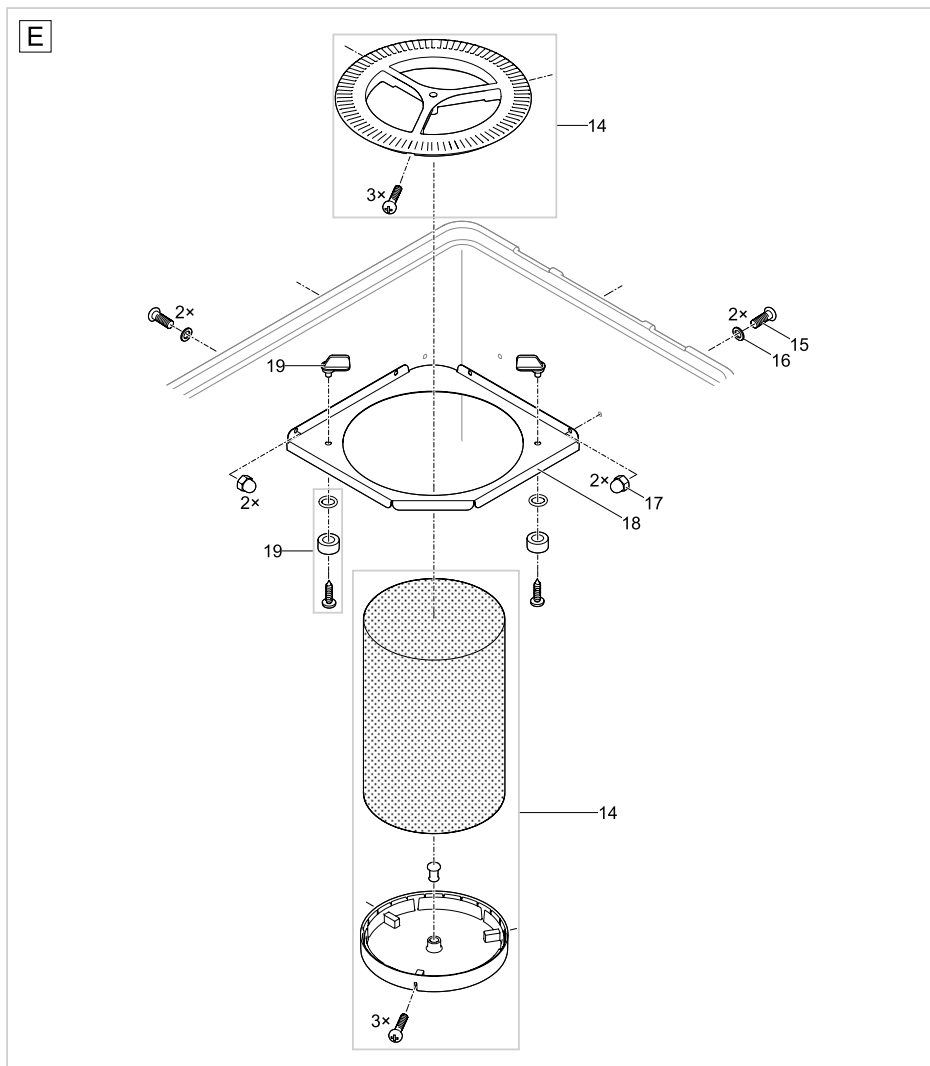
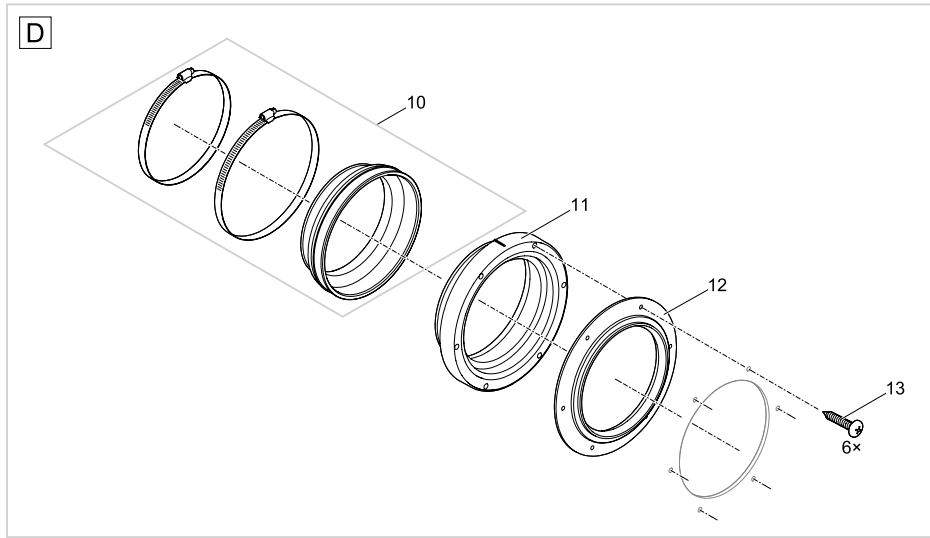


Pos.	Artikelnr. Produkt	Produkt	Artikelnr. Ersatzteil	Ersatzteil	Anzahl	UVP in €
1	50772	ProfiClear Premium Moving Bed Modul	72780	BG Deckel Behälter M / L	1	139,95
2	50772	ProfiClear Premium Moving Bed Modul	42904	Hel-X 13 Biomedium 25 l	2	44,95
3	50772	ProfiClear Premium Moving Bed Modul	20292	Linsenschraube V2A DIN 7985 M6 x 12	4	0,15
4	50772	ProfiClear Premium Moving Bed Modul	20609	Fiberscheibe DIN 7603 6 x 12 x 1 mm	8	0,15
5	50772	ProfiClear Premium Moving Bed Modul	17038	Behälter Biomodul	1	504,95
6	50772	ProfiClear Premium Moving Bed Modul	6117	Hutmutter V2A DIN 1587 M6	6	0,35
7	50772	ProfiClear Premium Moving Bed Modul	17216	Lagesicherung Belüfterstab Biofilter	2	6,95
8	50772	ProfiClear Premium Moving Bed Modul	17918	Linsenschraube V2A DIN 7985 M6 x 25	2	0,35
9	50772	ProfiClear Premium Moving Bed Modul	17391	Sprudelstein ProfiClear Premium Mov. Bed	1	21,95
10	50772	ProfiClear Premium Moving Bed Modul	18184	PVC Luftschlauch transp. DI 9 mm x 0,85m	1	3,95
11	50772	ProfiClear Premium Moving Bed Modul	42865	Luftanschluss ProfiClear Compact	1	4,95
12	50772	ProfiClear Premium Moving Bed Modul	17631	Schlauchadapter 4 auf 8 mm	1	1,95
13	50772	ProfiClear Premium Moving Bed Modul	18186	Luftanschluss T-Stück 9 mm	1	3,45
14	50772	ProfiClear Premium Moving Bed Modul	18185	PVC Luftschlauch transp. DI 9 mm x 0,10m	1	2,45
15	50772	ProfiClear Premium Moving Bed Modul	27572	Linsenschraube CZ-V2A DIN 7981 6,3 x 32	1	0,45
16	50772	ProfiClear Premium Moving Bed Modul	17248	Dichtung Gitterrohr	1	34,95
17	50772	ProfiClear Premium Moving Bed Modul	26958	Auslauf 150/1 ProfiClear M 2 - M 5	2	12,95
18	50772	ProfiClear Premium Moving Bed Modul	17327	Lochblech Schmutzauslauf	1	9,95
19	50772	ProfiClear Premium Moving Bed Modul	18446	Ersatz Abfluss DN75 Premium	1	71,95
20	50772	ProfiClear Premium Moving Bed Modul	18448	Ersatzschraubenset Abfluss DN75 Premium	1	3,95
21	50772	ProfiClear Premium Moving Bed Modul	17251	BG Gummimuffe D178 mm	2	28,95
22	50772	ProfiClear Premium Moving Bed Modul	26987	Auslauf 150/2 ProfiClear M 2 - M 5	2	9,95
23	50772	ProfiClear Premium Moving Bed Modul	19006	BG Gitterrohr Biomodul	1	76,95
24	50772	ProfiClear Premium Moving Bed Modul	43353	Gitterrohrhalter	1	8,95

Artikelnr. Produkt
50771 ProfiClear Premium Individualmodul

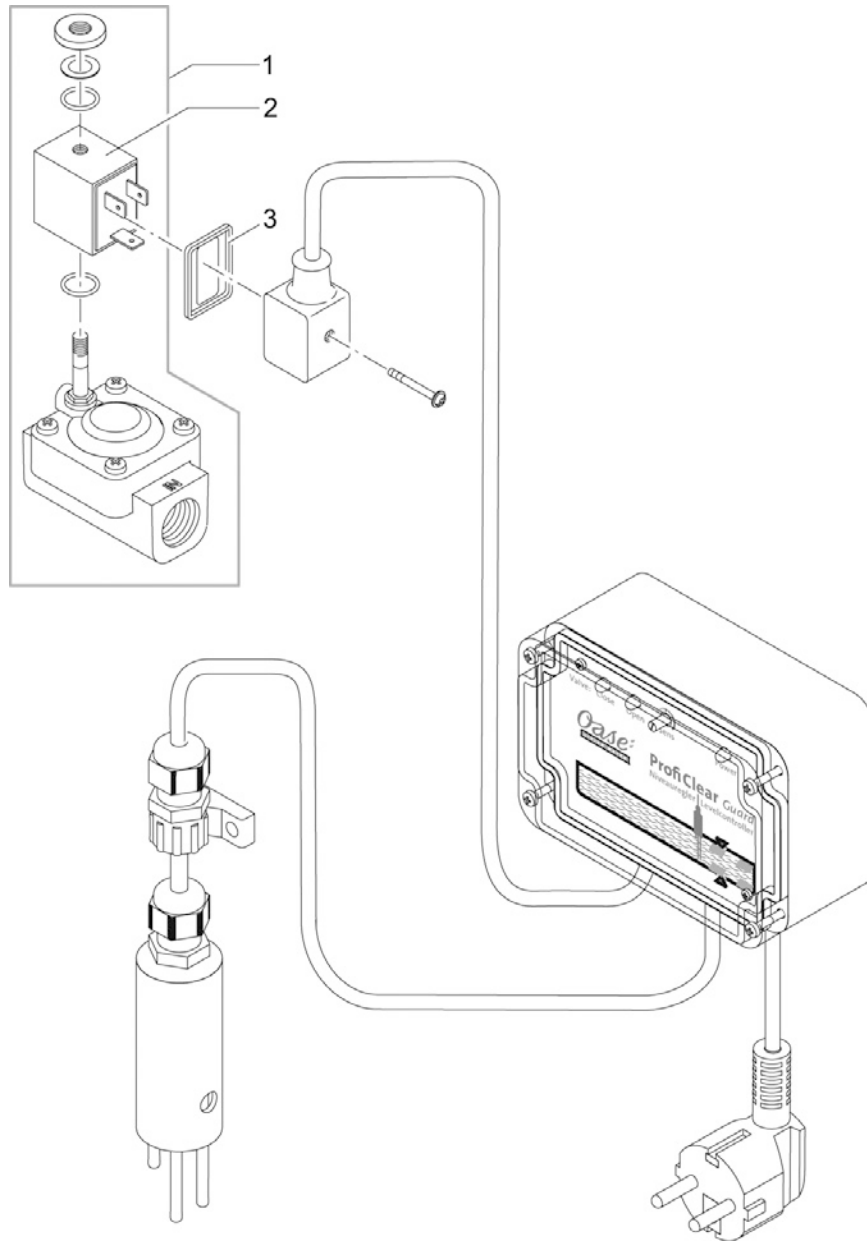






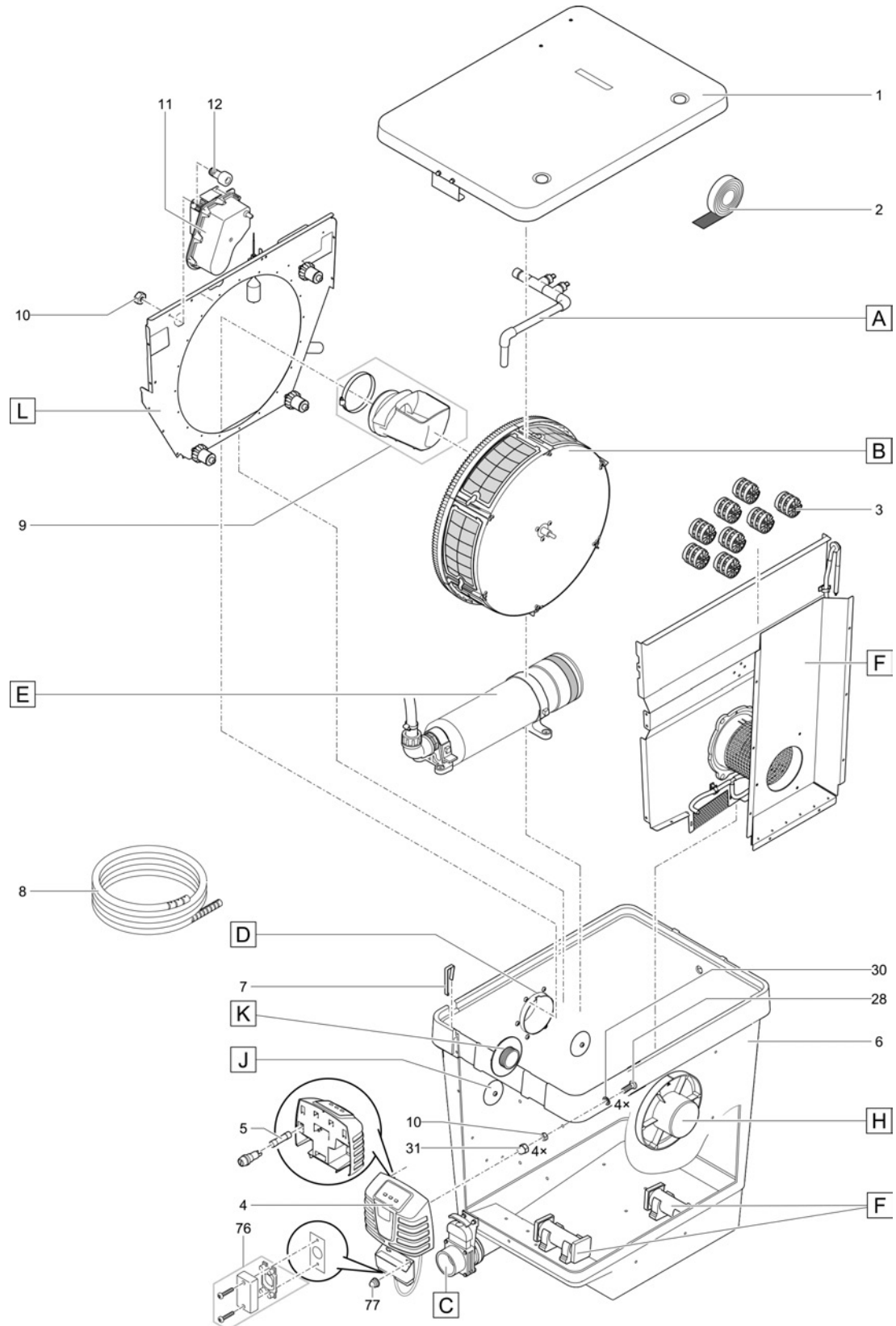
Pos.	Artikelnr. Produkt	Produkt	Artikelnr. Ersatzteil	Ersatzteil	Anzahl	UVP in €
1	50771	ProfiClear Premium Individualmodul	72780	BG Deckel Behälter M / L	1	139,95
2	50771	ProfiClear Premium Individualmodul	35407	Ersatz Bodensieb inkl. Fuß ProfiClear	1	26,55
3	50771	ProfiClear Premium Individualmodul	17040	Behälter UVC Phosphat	1	570,95
4	50771	ProfiClear Premium Individualmodul	18842	Blechklammer Trommelfilter	1	2,95
5	50771	ProfiClear Premium Individualmodul	19005	BG Anschluss Set DN 110	1	19,95
6	50771	ProfiClear Premium Individualmodul	16387	Verschlusskappe DN 110	1	6,95
7	50771	ProfiClear Premium Individualmodul	18833	Ersatz Durchführung ProfiClear Individ.	1	24,95
8	50771	ProfiClear Premium Individualmodul	18446	Ersatz Abfluss DN75 Premium	1	71,95
9	50771	ProfiClear Premium Individualmodul	18448	Ersatzschraubenset Abfluss DN75 Premium	1	3,95
10	50771	ProfiClear Premium Individualmodul	17251	BG Gummimuffe D178 mm	2	28,95
11	50771	ProfiClear Premium Individualmodul	26987	Auslauf 150/2 ProfiClear M 2 - M 5	2	9,95
12	50771	ProfiClear Premium Individualmodul	26957	Dichtung 150 verschraubt	2	6,95
13	50771	ProfiClear Premium Individualmodul	27572	Linsenschraube CZ-V2A DIN 7981 6,3 x 32	1	0,45
14	50771	ProfiClear Premium Individualmodul	18800	Ersatz Sieb ProfiClear Individualmodul	1	56,95
15	50771	ProfiClear Premium Individualmodul	20292	Linsenschraube V2A DIN 7985 M6 x 12	8	0,15
16	50771	ProfiClear Premium Individualmodul	20609	Fiberscheibe DIN 7603 6 x 12 x 1 mm	10	0,15
17	50771	ProfiClear Premium Individualmodul	6117	Hutmutter V2A DIN 1587 M6	8	0,35
18	50771	ProfiClear Premium Individualmodul	17534	Korbhalteblech ProfiClear	2	36,95
19	50771	ProfiClear Premium Individualmodul	18812	Ersatz Zylinderhalter ProfiClear Premium	1	8,95

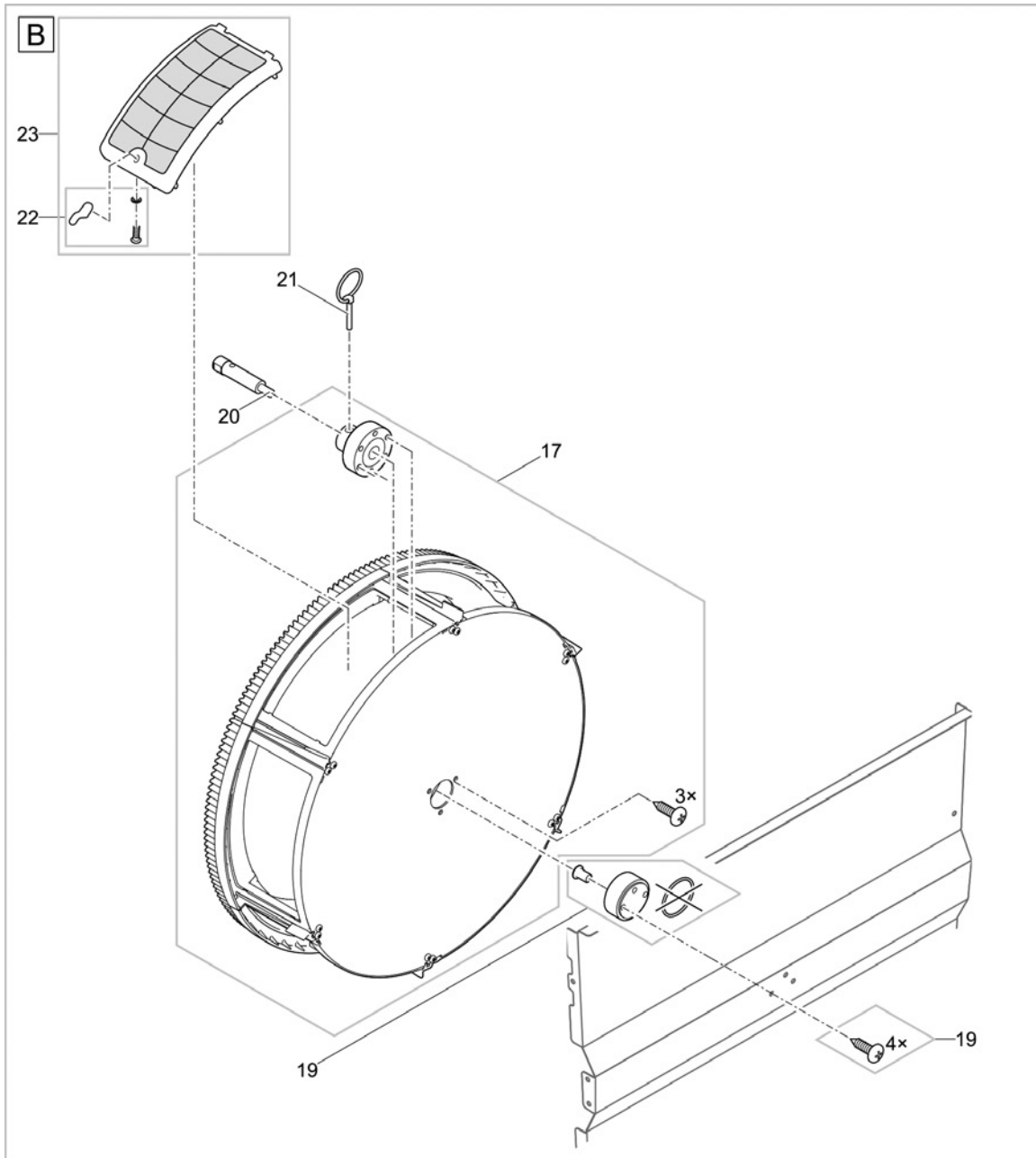
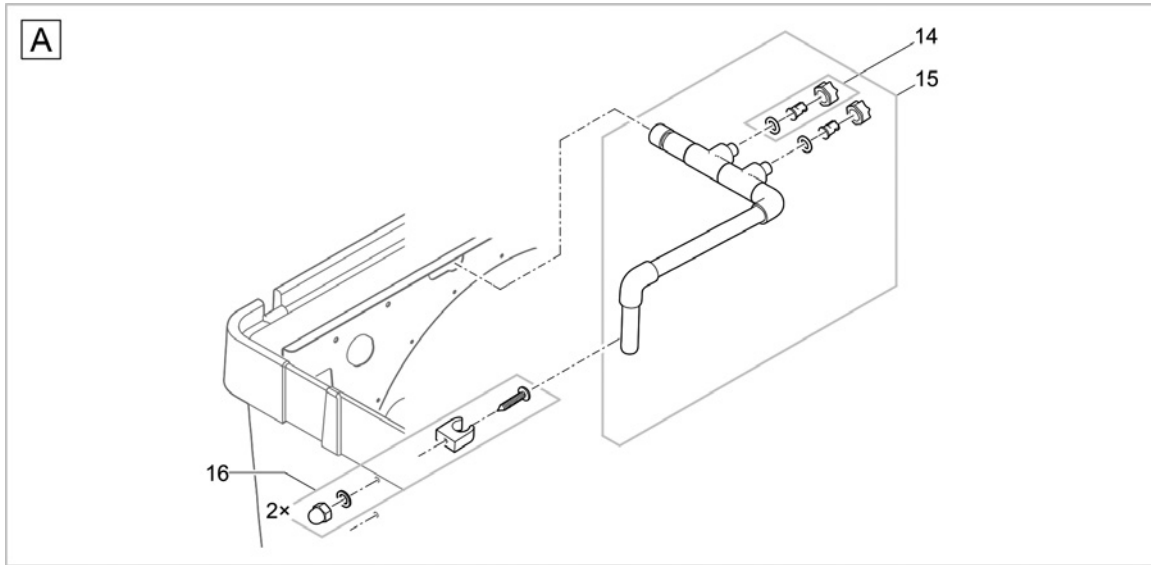
Artikelnr.	Produkt
50951	ProfiClear Guard

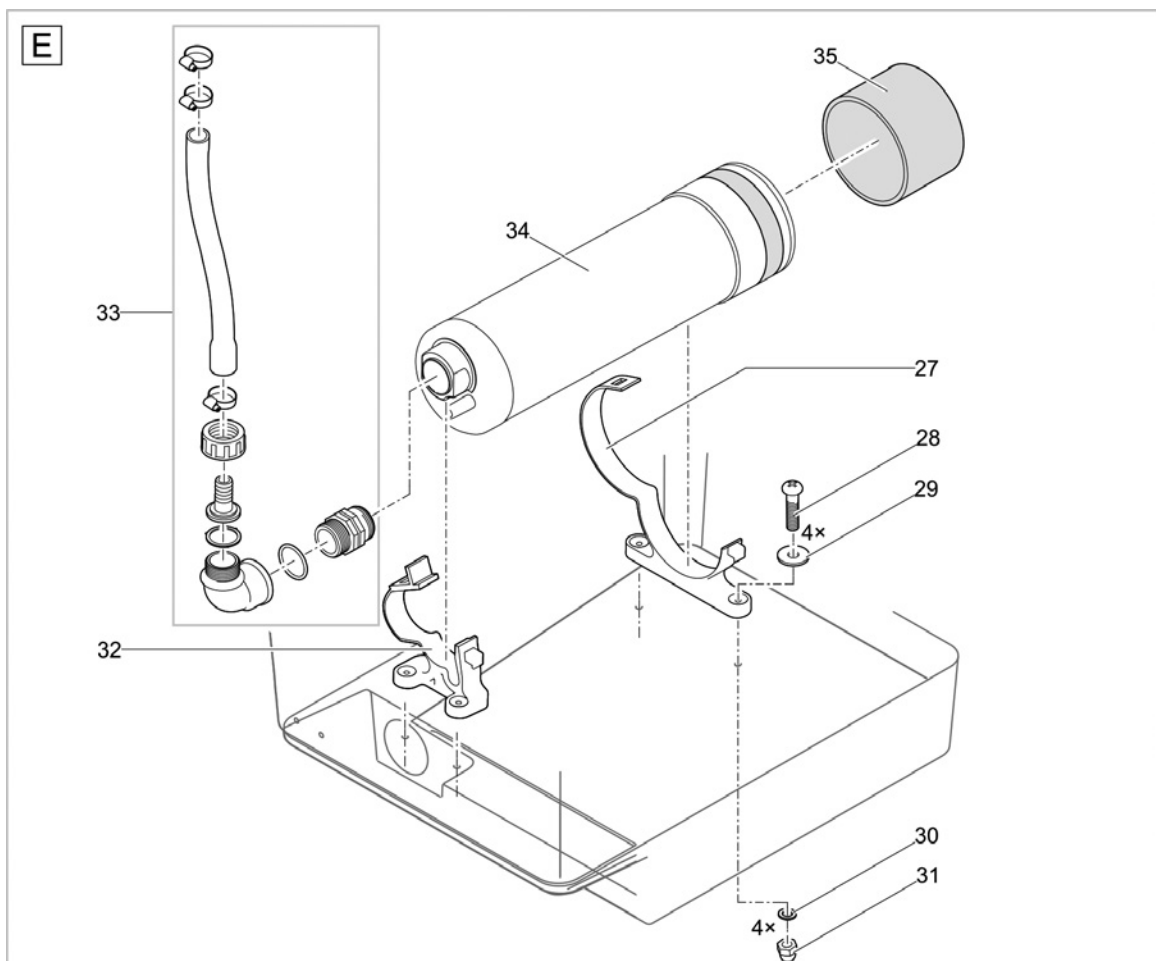
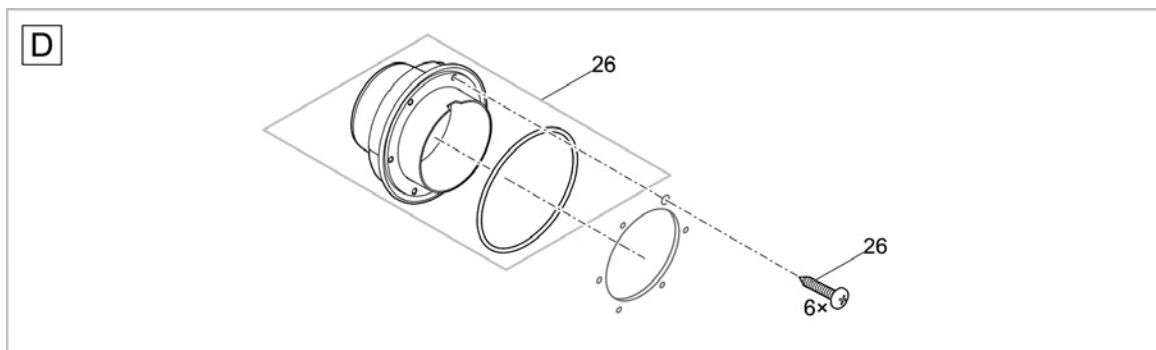
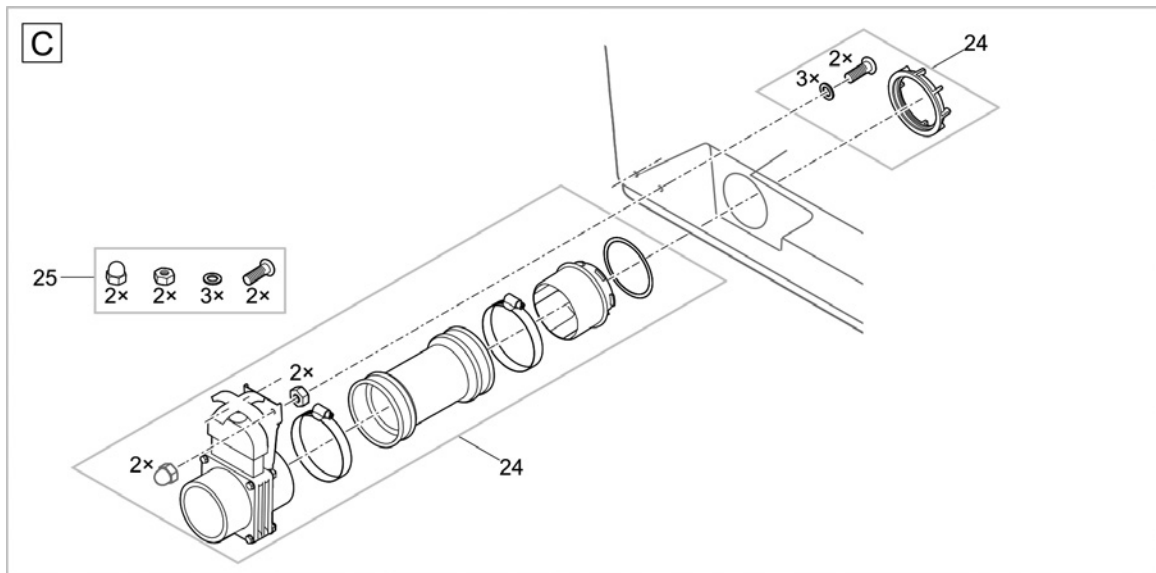


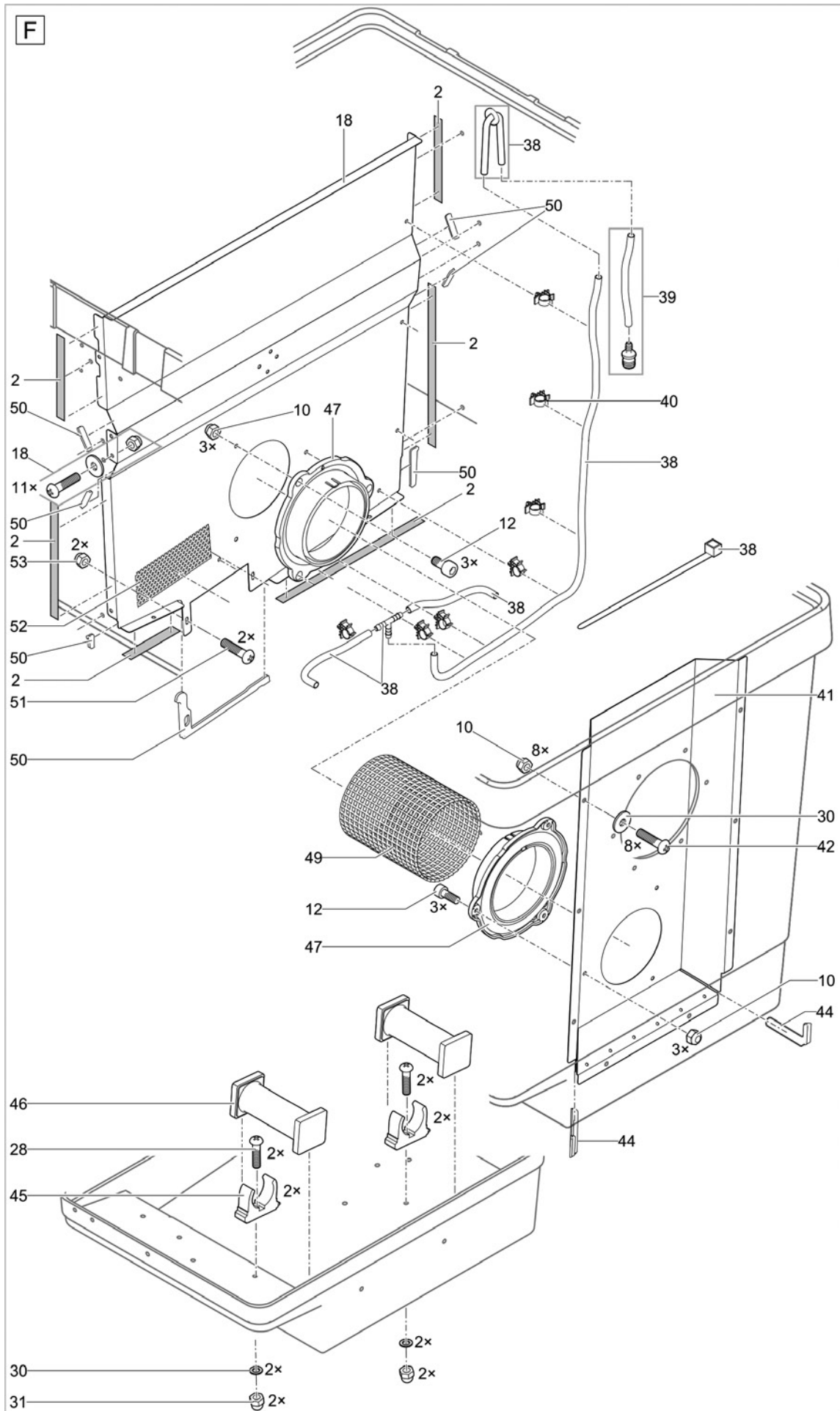
Pos.	Artikelnr. Produkt	Produkt	Artikelnr. Ersatzteil	Ersatzteil	Anzahl	UVP in €
1	50951	ProfiClear Guard	18370	Magnetventil 1/2" ProfiClear Guard	1	111,95
2	50951	ProfiClear Guard	40317	Ersatzspule ProfiClear Guard	1	32,95
3	50951	ProfiClear Guard	40498	Dichtung ProfiClear Guard	1	2,45
4	50951	ProfiClear Guard	71029	Haube Magnetventil ProfiClear Guard	1	3,99

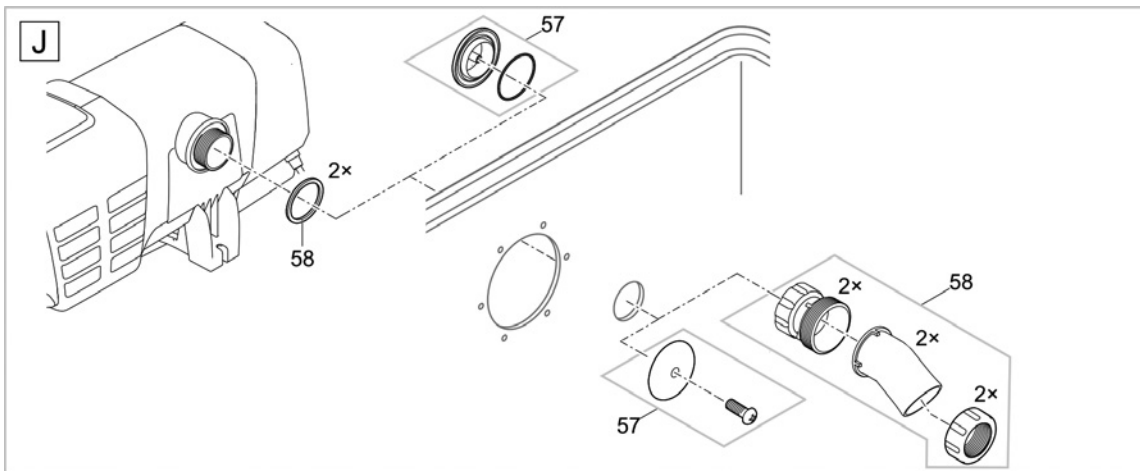
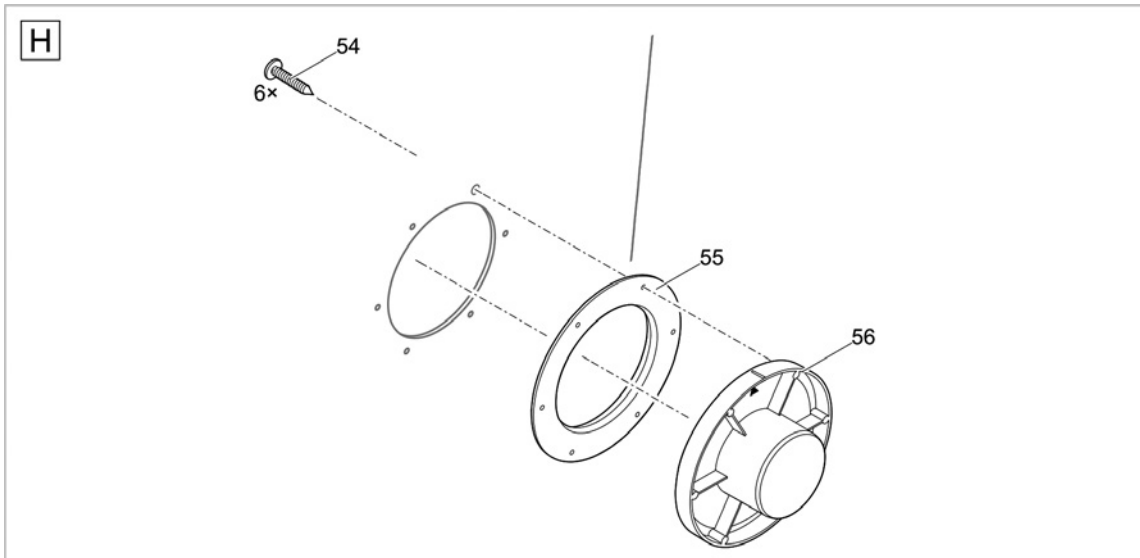
Artikelnr.	Produkt
47008	ProfiClear Premium Compact-M gepumpt EGC
42906	ProfiClear Premium Compact gepumpt

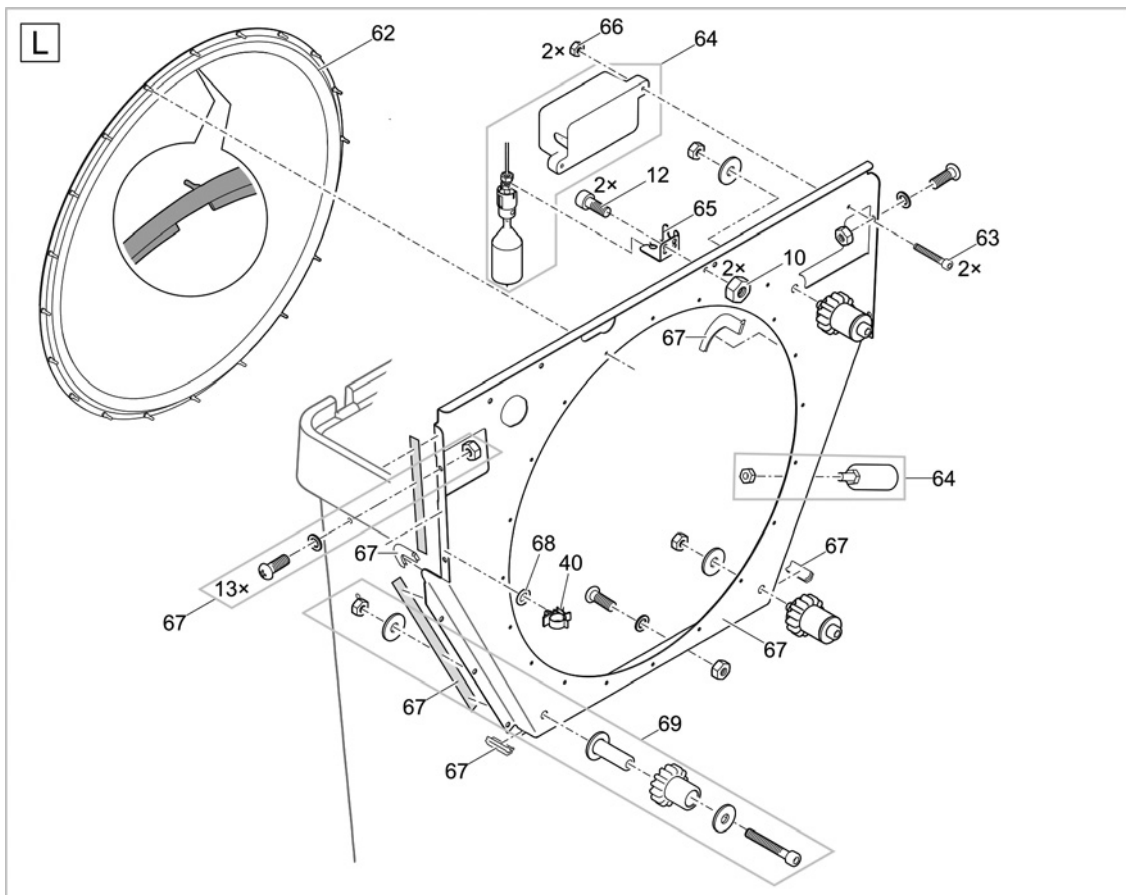
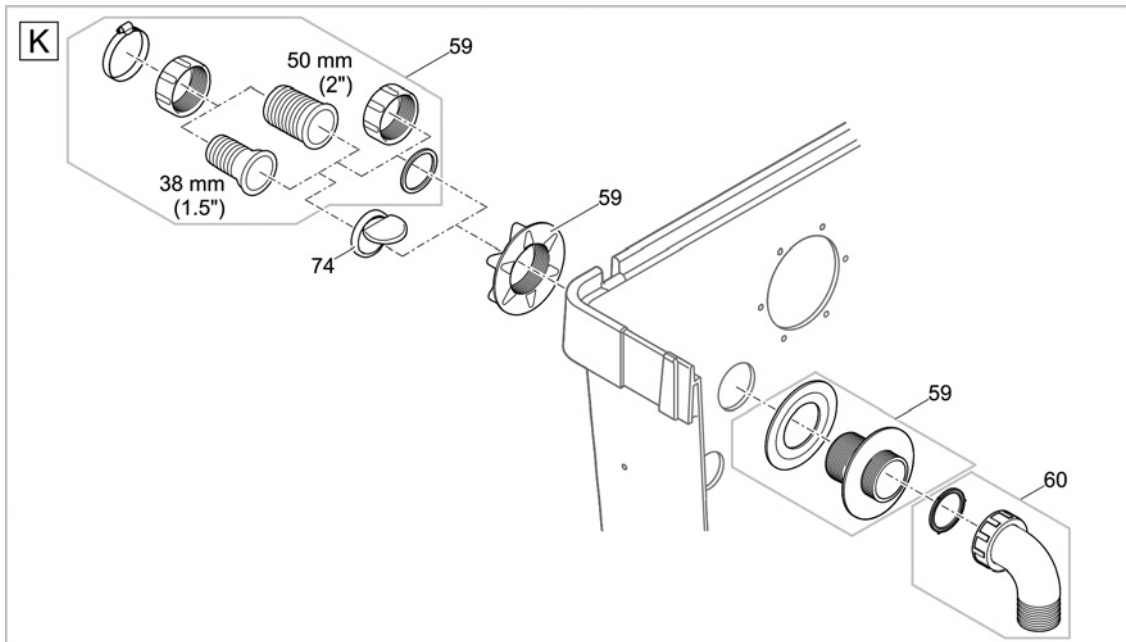










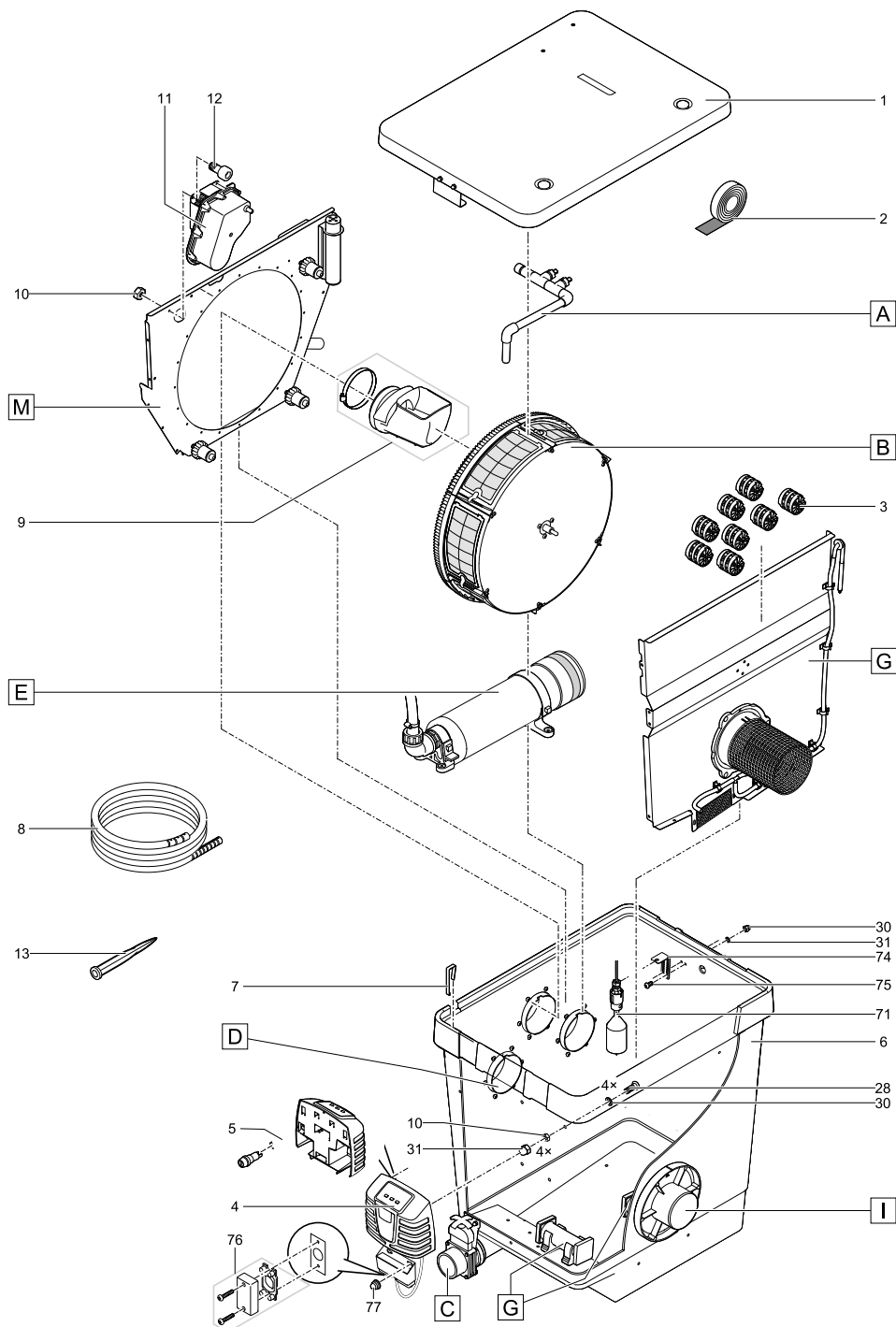


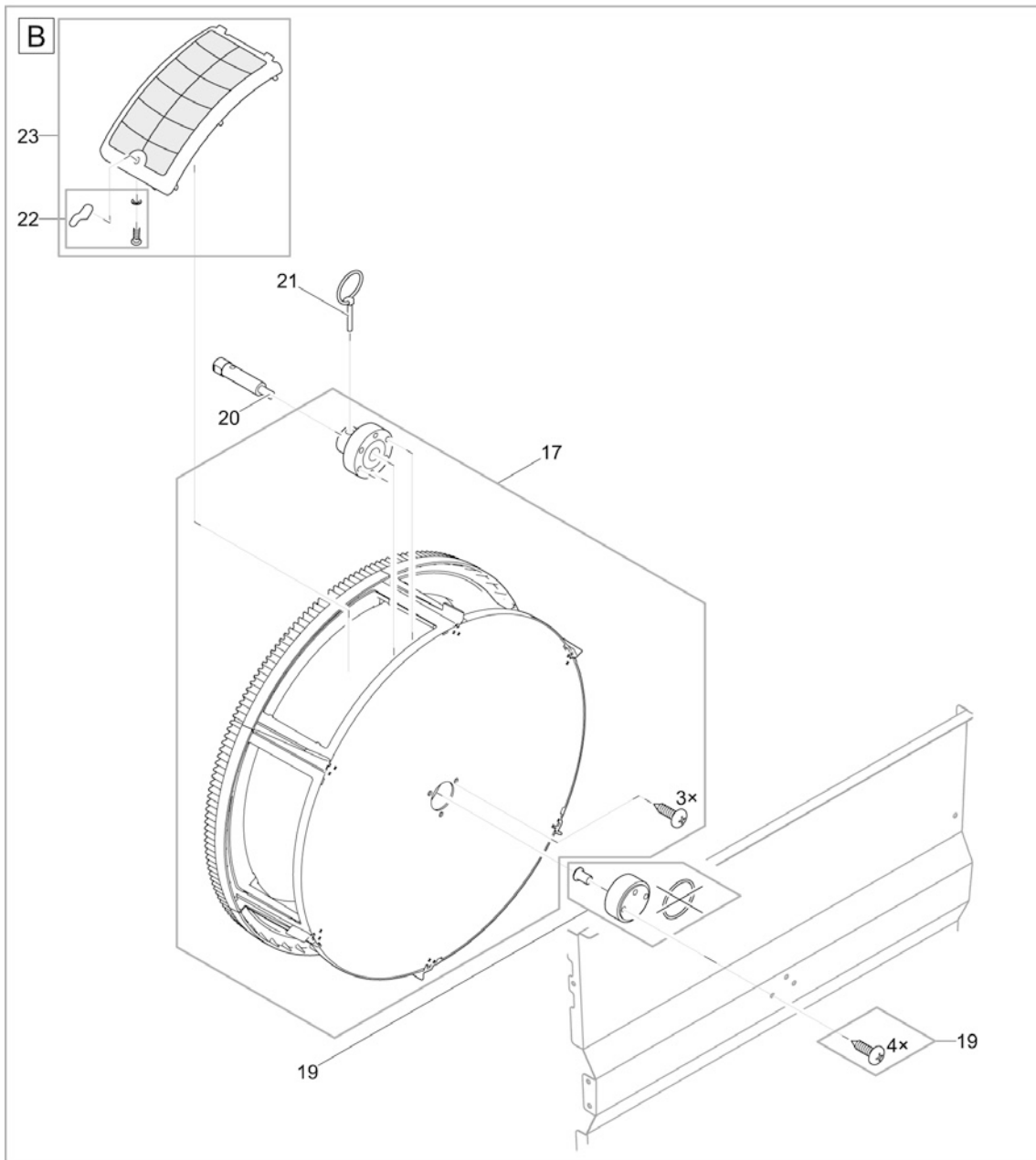
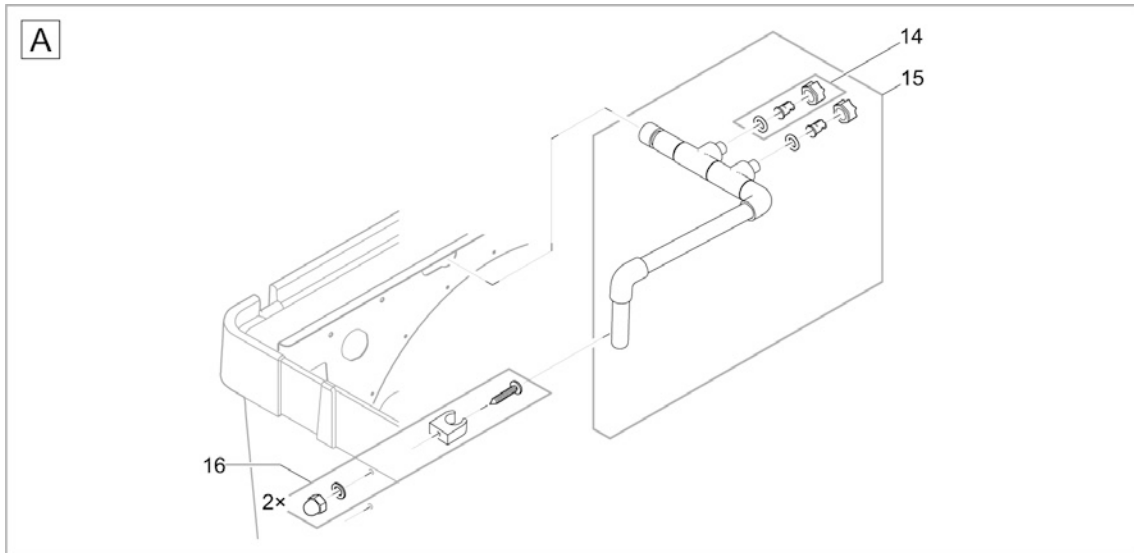
Pos.	Artikelnr. Produkt	Produkt	Artikelnr. Ersatzteil	Ersatzteil	Anzahl	UVP in €
1	47008	ProfiClear Premium Compact-M gepumpt EGC	18795	Ersatz Deckel kpl. Trommelfilter	1	238,95
	42906	ProfiClear Premium Compact gepumpt				
2	47008	ProfiClear Premium Compact-M gepumpt EGC	21981	Ersatz Deckelabdichtung Trommelfilter	1	11,45
	42906	ProfiClear Premium Compact gepumpt				
3	47008	ProfiClear Premium Compact-M gepumpt EGC	43383	Beipack Hel-X 13 mm 20 l	2	45,95
	42906	ProfiClear Premium Compact gepumpt				
4	47008	ProfiClear Premium Compact-M gepumpt EGC	47012	Upgrade-Steuerung ProfiClear Premium EGC	1	389,95
	42906	ProfiClear Premium Compact gepumpt				
5	47008	ProfiClear Premium Compact-M gepumpt EGC	18692	Schmelzsicherung T8A 250 V	1	0,95
	42906	ProfiClear Premium Compact gepumpt				
6	47008	ProfiClear Premium Compact-M gepumpt EGC	42855	Behälter ProfiClear Compact gepumpt	1	382,95
	42906	ProfiClear Premium Compact gepumpt				
7	47008	ProfiClear Premium Compact-M gepumpt EGC	18842	Blechklammer Trommelfilter	1	2,95
	42906	ProfiClear Premium Compact gepumpt				
8	47008	ProfiClear Premium Compact-M gepumpt EGC	11979	Kabelschutz Quintet / Trommelfilter	-	1,95
	42906	ProfiClear Premium Compact gepumpt				
9	47008	ProfiClear Premium Compact-M gepumpt EGC	40022	BG Schmutzrinne BioTec Premium 80000	1	44,95
	42906	ProfiClear Premium Compact gepumpt				
10	47008	ProfiClear Premium Compact-M gepumpt EGC	6128	Sicherungsmutter V2A DIN 985 M6	42	0,25
	42906	ProfiClear Premium Compact gepumpt				
11	47008	ProfiClear Premium Compact-M gepumpt EGC	72198	Ersatz BG Trommelmotor gepumpt	1	424,95
	42906	ProfiClear Premium Compact gepumpt				
12	47008	ProfiClear Premium Compact-M gepumpt EGC	15596	Schraube V4A DIN 912 M6 x 10	10	0,25
	42906	ProfiClear Premium Compact gepumpt				
14	47008	ProfiClear Premium Compact-M gepumpt EGC	44231	Ersatz Düse ProfiClear Premium Compact	1	14,95
	42906	ProfiClear Premium Compact gepumpt				
15	47008	ProfiClear Premium Compact-M gepumpt EGC	49841	BG Spülrohr Compact M Spritzteil	1	82,95
	42906	ProfiClear Premium Compact gepumpt				
16	47008	ProfiClear Premium Compact-M gepumpt EGC	41472	Ersatz Schlauchhalter BioTec / Compact	1	5,75
	42906	ProfiClear Premium Compact gepumpt				
17	47008	ProfiClear Premium Compact-M gepumpt EGC	41476	Ersatz Trommel BioTec / Compact	1	294,95
	42906	ProfiClear Premium Compact gepumpt				
18	47008	ProfiClear Premium Compact-M gepumpt EGC	42858	Trennwand ProfiCl. Compact Mitte Moving	1	105,45
	42906	ProfiClear Premium Compact gepumpt				
19	47008	ProfiClear Premium Compact-M gepumpt EGC	18791	Ersatz Trommellager Trommelfilter	1	44,95
	42906	ProfiClear Premium Compact gepumpt				
20	47008	ProfiClear Premium Compact-M gepumpt EGC	16288	Trommelwelle Trommelfilter	1	38,95
	42906	ProfiClear Premium Compact gepumpt				
21	47008	ProfiClear Premium Compact-M gepumpt EGC	19515	Klappsplint V2A DIN 11023 - 6 mm	1	9,95
	42906	ProfiClear Premium Compact gepumpt				
22	47008	ProfiClear Premium Compact-M gepumpt EGC	41889	Ersatz Clip Trommelfilter	1	1,95
	42906	ProfiClear Premium Compact gepumpt				
23	47008	ProfiClear Premium Compact-M gepumpt EGC	44227	Ersatz Sieb ProfiClear Compact 80µm	1	29,95
	42906	ProfiClear Premium Compact gepumpt				
24	47008	ProfiClear Premium Compact-M gepumpt EGC	18446	Ersatz Abfluss DN75 Premium	1	71,95
	42906	ProfiClear Premium Compact gepumpt				
25	47008	ProfiClear Premium Compact-M gepumpt EGC	18448	Ersatzschraubenset Abfluss DN75 Premium	1	3,95
	42906	ProfiClear Premium Compact gepumpt				
26	47008	ProfiClear Premium Compact-M gepumpt EGC	19005	BG Anschluss Set DN 110	1	19,95
	42906	ProfiClear Premium Compact gepumpt				
27	47008	ProfiClear Premium Compact-M gepumpt EGC	40114	Lagesicherung Spülpumpe hinten	1	23,95
	42906	ProfiClear Premium Compact gepumpt				

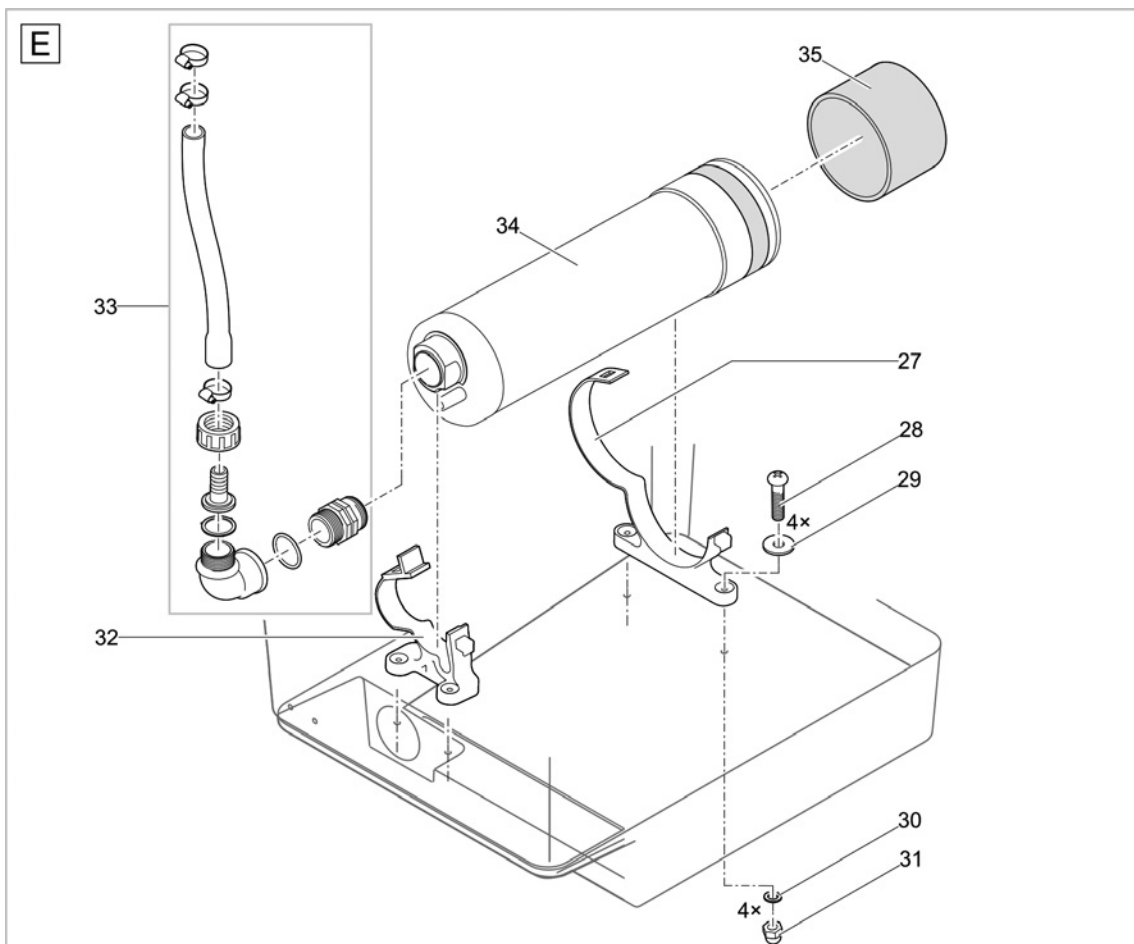
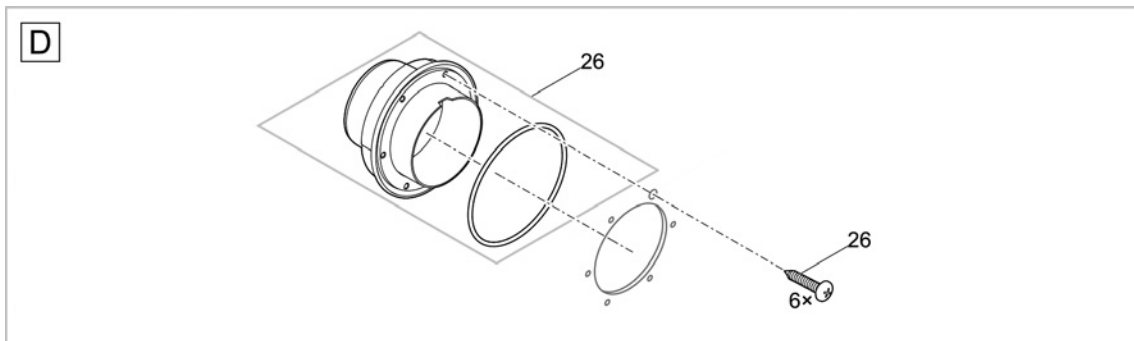
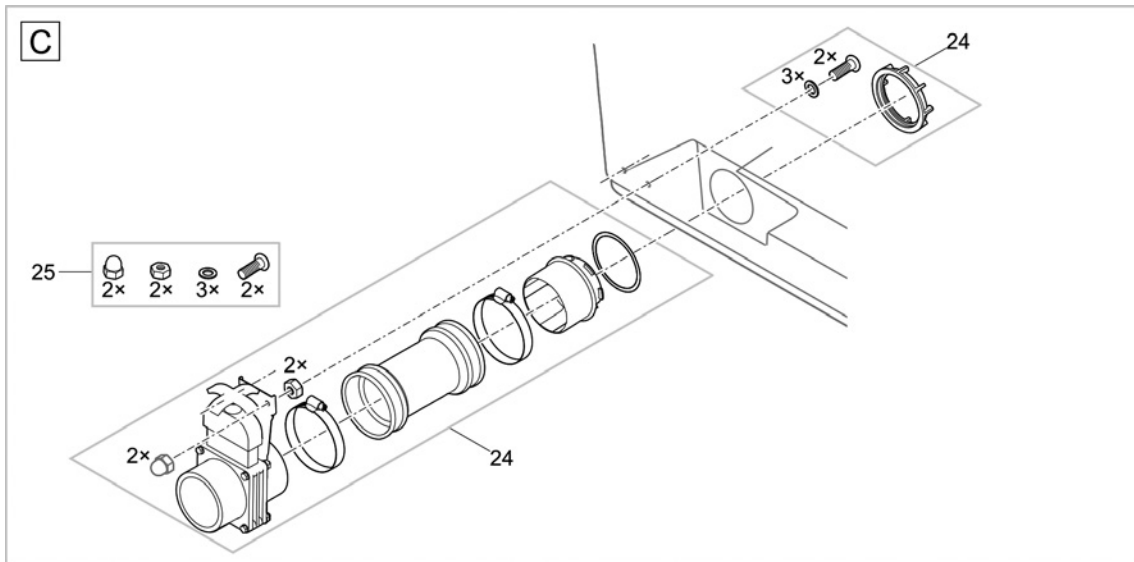
Pos.	Artikelnr. Produkt	Produkt	Artikelnr. Ersatzteil	Ersatzteil	Anzahl	UVP in €
28	47008	ProfiClear Premium Compact-M gepumpt EGC	17918	Linsenschraube V2A DIN 7985 M6 x 25	16	0,35
	42906	ProfiClear Premium Compact gepumpt			12	
29	47008	ProfiClear Premium Compact-M gepumpt EGC	6143	Unterlegscheibe VA DIN 9021 6,4	4	0,25
	42906	ProfiClear Premium Compact gepumpt				
30	47008	ProfiClear Premium Compact-M gepumpt EGC	20609	Fiberscheibe DIN 7603 6 x 12 x 1 mm	52	0,15
	42906	ProfiClear Premium Compact gepumpt			46	
31	47008	ProfiClear Premium Compact-M gepumpt EGC	6117	Hutmutter V2A DIN 1587 M6	20	0,35
	42906	ProfiClear Premium Compact gepumpt			16	
32	47008	ProfiClear Premium Compact-M gepumpt EGC	40074	Lagesicherung Spülpumpe vorne	1	21,95
	42906	ProfiClear Premium Compact gepumpt				
33	47008	ProfiClear Premium Compact-M gepumpt EGC	41479	Ersatz Anchl. Spülpumpe BioTec/Compact	1	22,95
	42906	ProfiClear Premium Compact gepumpt				
34	47008	ProfiClear Premium Compact-M gepumpt EGC	40075	Spülpumpe 4 bar - 2 m Kabel	1	716,95
	42906	ProfiClear Premium Compact gepumpt				
35	47008	ProfiClear Premium Compact-M gepumpt EGC	18943	Vorfilter Spülpumpe	1	12,95
	42906	ProfiClear Premium Compact gepumpt				
38	47008	ProfiClear Premium Compact-M gepumpt EGC	44324	Ersatz Anschluss Sprudelstein Compact	1	21,15
	42906	ProfiClear Premium Compact gepumpt				
39	47008	ProfiClear Premium Compact-M gepumpt EGC	42890	Beipack Luftanschluss ProfiClear Compact	1	6,95
	42906	ProfiClear Premium Compact gepumpt				
40	47008	ProfiClear Premium Compact-M gepumpt EGC	19402	Kabelhalter Trommelfilter	8	1,95
	42906	ProfiClear Premium Compact gepumpt				
41	47008	ProfiClear Premium Compact-M gepumpt EGC	42859	Trennwand ProfiCl. Compact hinten Moving	1	45,45
	42906	ProfiClear Premium Compact gepumpt				
42	47008	ProfiClear Premium Compact-M gepumpt EGC	14596	Linsenschraube V2A DIN 7985 M6 x 16	34	0,15
	42906	ProfiClear Premium Compact gepumpt				
44	47008	ProfiClear Premium Compact-M gepumpt EGC	43952	Dichtung Compact Trennwand hinten links	1	4,45
	42906	ProfiClear Premium Compact gepumpt				
45	47008	ProfiClear Premium Compact-M gepumpt EGC	17216	Lagesicherung Belüfterstab Biofilter	4	6,95
	42906	ProfiClear Premium Compact gepumpt				
46	47008	ProfiClear Premium Compact-M gepumpt EGC	42866	Sprudelstein ProfiClear Compact	2	12,45
	42906	ProfiClear Premium Compact gepumpt				
47	47008	ProfiClear Premium Compact-M gepumpt EGC	43353	Gitterrohrhalter	2	8,95
	42906	ProfiClear Premium Compact gepumpt				
49	47008	ProfiClear Premium Compact-M gepumpt EGC	42862	Gitterrohr ProfiClear Compact gepumpt	1	11,95
	42906	ProfiClear Premium Compact gepumpt				
50	47008	ProfiClear Premium Compact-M gepumpt EGC	44325	Ersatz Dichtungssatz Compact Mitte	1	19,95
	42906	ProfiClear Premium Compact gepumpt				
51	47008	ProfiClear Premium Compact-M gepumpt EGC	12370	Linsenschraube H-V2A DIN 7985 M5 x 10	2	0,15
	42906	ProfiClear Premium Compact gepumpt				
52	47008	ProfiClear Premium Compact-M gepumpt EGC	42860	Lochblech ProfiClear Compact Mitte	1	19,95
	42906	ProfiClear Premium Compact gepumpt				
53	47008	ProfiClear Premium Compact-M gepumpt EGC	14752	Sicherungsmutter V2A DIN 985 M5	2	0,15
	42906	ProfiClear Premium Compact gepumpt				
54	47008	ProfiClear Premium Compact-M gepumpt EGC	27572	Linsenschraube CZ-V2A DIN 7981 6,3 x 32	12	0,45
	42906	ProfiClear Premium Compact gepumpt				
55	47008	ProfiClear Premium Compact-M gepumpt EGC	43756	Dichtung Gitterrohr 2016	1	15,95
	42906	ProfiClear Premium Compact gepumpt				
56	47008	ProfiClear Premium Compact-M gepumpt EGC	26963	Einlaufstutzen 100	1	11,95
	42906	ProfiClear Premium Compact gepumpt				
57	47008	ProfiClear Premium Compact-M gepumpt EGC	35570	Ersatz-Stopfen kpl.	1	3,95
	42906	ProfiClear Premium Compact gepumpt				

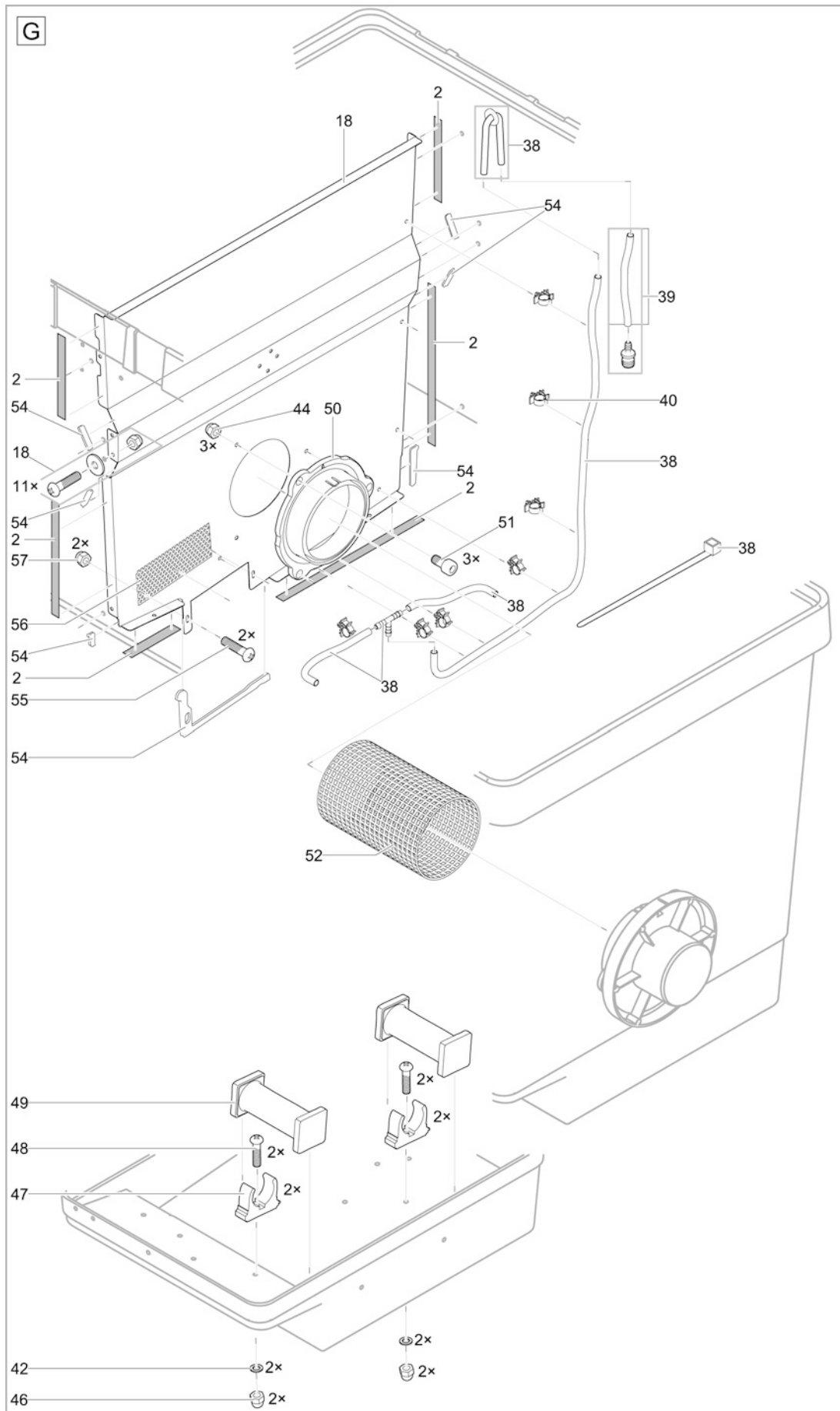
Pos.	Artikelnr. Produkt	Produkt	Artikelnr. Ersatzteil	Ersatzteil	Anzahl	UVP in €
58	47008	ProfiClear Premium Compact-M gepumpt EGC	22746	Beipack Trommelfilter gepumpt II	1	11,95
	42906	ProfiClear Premium Compact gepumpt				
59	47008	ProfiClear Premium Compact-M gepumpt EGC	18798	Ersatz Durchführung ProfiClear gepumpt	1	21,95
	42906	ProfiClear Premium Compact gepumpt				
60	47008	ProfiClear Premium Compact-M gepumpt EGC	50540	Verbindungsbogen 2"/90° Bitron	1	9,95
	42906	ProfiClear Premium Compact gepumpt				
62	47008	ProfiClear Premium Compact-M gepumpt EGC	23192	Ersatz Trommeldichtung	1	149,95
	42906	ProfiClear Premium Compact gepumpt				
63	47008	ProfiClear Premium Compact-M gepumpt EGC	20320	Zylinderschraube V2A DIN 912 M4 x 20	2	0,25
	42906	ProfiClear Premium Compact gepumpt				
64	47008	ProfiClear Premium Compact-M gepumpt EGC	40129	BG Signalbox gepumpt	1	79,95
	42906	ProfiClear Premium Compact gepumpt				
65	47008	ProfiClear Premium Compact-M gepumpt EGC	40099	Haltebl. Schwimmersch. BioTec/Comp. gep.	1	6,95
	42906	ProfiClear Premium Compact gepumpt				
66	47008	ProfiClear Premium Compact-M gepumpt EGC	11113	Sechskantmutter V2A DIN 985 M4	2	0,25
	42906	ProfiClear Premium Compact gepumpt				
67	47008	ProfiClear Premium Compact-M gepumpt EGC	41481	Ersatz Trennwand BioTec/Compact gepumpt	1	133,95
	42906	ProfiClear Premium Compact gepumpt				
68	47008	ProfiClear Premium Compact-M gepumpt EGC	19023	O-Ring EPDM 6 x 1,5 SH70 A	1	0,25
	42906	ProfiClear Premium Compact gepumpt				
69	47008	ProfiClear Premium Compact-M gepumpt EGC	18794	Ersatz Laufrolle Trommelfilter	1	65,95
	42906	ProfiClear Premium Compact gepumpt				
76	47008	ProfiClear Premium Compact-M gepumpt EGC	43867	Ersatz Set BG Blindkappe	1	2,95
77	47008	ProfiClear Premium Compact-M gepumpt EGC	49847	Kappe Hutmutter M6	1	0,15

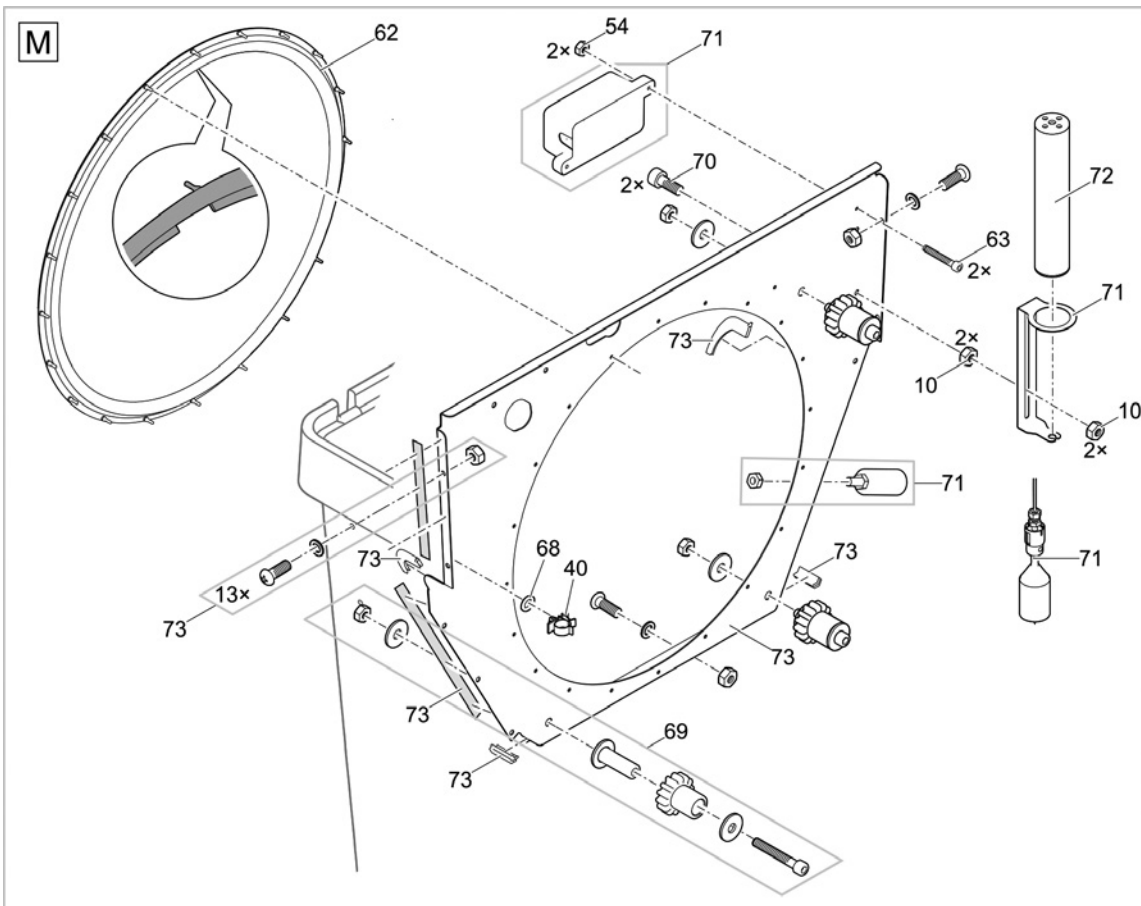
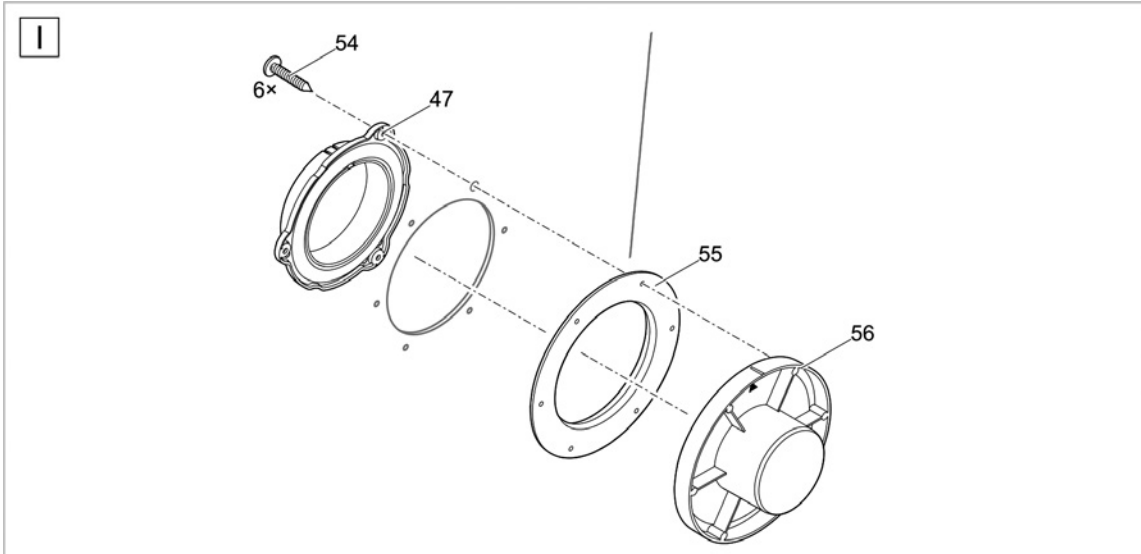
Artikelnr.	Produkt
47010	ProfiClear Premium Compact-M Gravit. EGC
42910	ProfiClear Premium Compact Gravitation









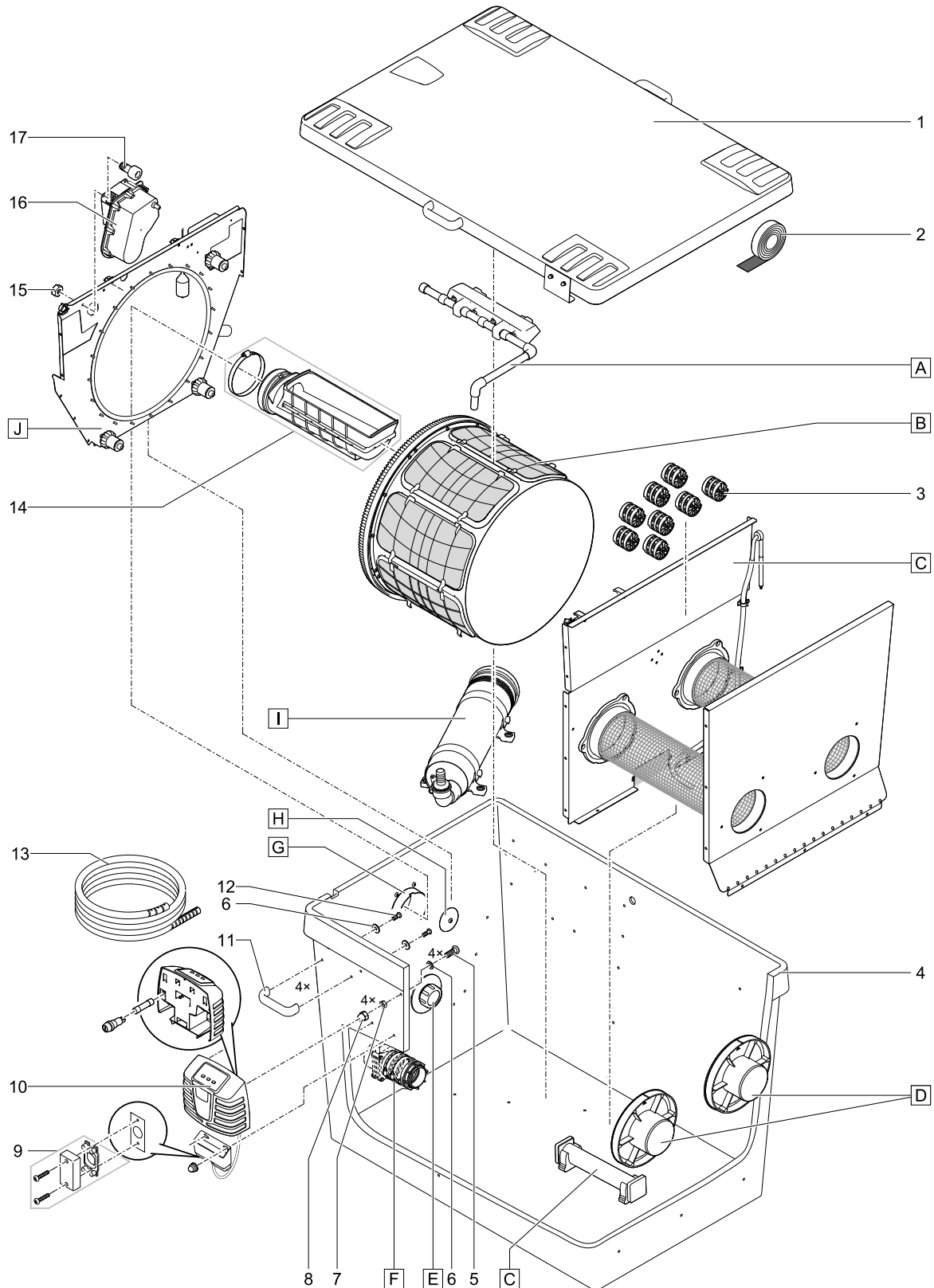


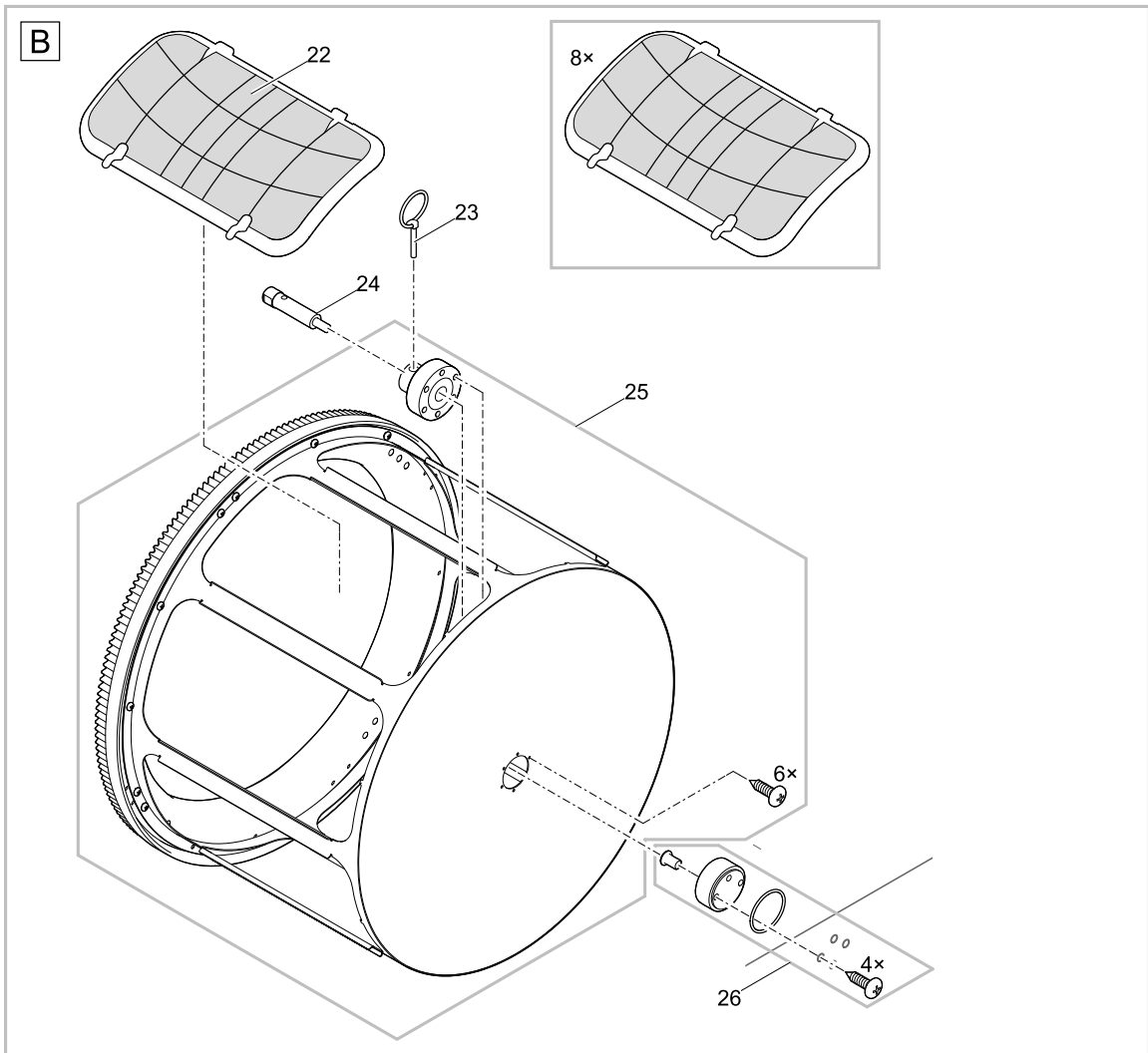
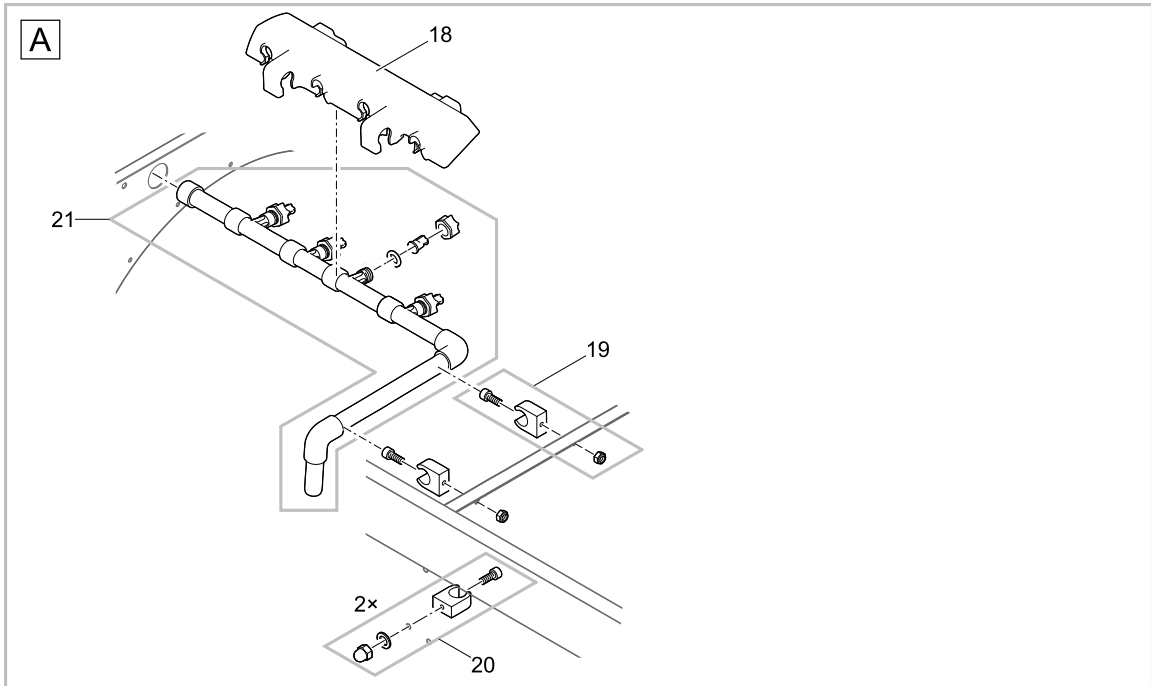
Pos.	Artikelnr. Produkt	Produkt	Artikelnr. Ersatzteil	Ersatzteil	Anzahl	UVP in €
1	47010	ProfiClear Premium Compact-M Gravit. EGC	18795	Ersatz Deckel kpl. Trommelfilter	1	238,95
	42910	ProfiClear Premium Compact Gravitation				
2	47010	ProfiClear Premium Compact-M Gravit. EGC	21981	Ersatz Deckelabdichtung Trommelfilter	1	11,45
	42910	ProfiClear Premium Compact Gravitation				
3	47010	ProfiClear Premium Compact-M Gravit. EGC	43383	Beipack Hel-X 13 mm 20 l	2	45,95
	42910	ProfiClear Premium Compact Gravitation				
4	47010	ProfiClear Premium Compact-M Gravit. EGC	47012	Upgrade-Steuerung ProfiClear Premium EGC	1	389,95
	42910	ProfiClear Premium Compact Gravitation				
5	47010	ProfiClear Premium Compact-M Gravit. EGC	18692	Schmelzsicherung T8A 250 V	1	0,95
	42910	ProfiClear Premium Compact Gravitation				
6	47010	ProfiClear Premium Compact-M Gravit. EGC	42854	Behälter ProfiClear Compact Gravitation	1	382,95
	42910	ProfiClear Premium Compact Gravitation				
7	47010	ProfiClear Premium Compact-M Gravit. EGC	18842	Blechklammer Trommelfilter	2	2,95
	42910	ProfiClear Premium Compact Gravitation			1	
8	47010	ProfiClear Premium Compact-M Gravit. EGC	11979	Kaberschutz Quintet / Trommelfilter	-	1,95
	42910	ProfiClear Premium Compact Gravitation				
9	47010	ProfiClear Premium Compact-M Gravit. EGC	40022	BG Schmutzrinne BioTec Premium 80000	1	44,95
	42910	ProfiClear Premium Compact Gravitation				
10	47010	ProfiClear Premium Compact-M Gravit. EGC	6128	Sicherungsmutter V2A DIN 985 M6	33	0,25
	42910	ProfiClear Premium Compact Gravitation			41	
11	47010	ProfiClear Premium Compact-M Gravit. EGC	71771	Ersatz BG Trommelmotor	1	526,95
	42910	ProfiClear Premium Compact Gravitation				
12	47010	ProfiClear Premium Compact-M Gravit. EGC	15596	Schraube V4A DIN 912 M6 x 10	5	0,25
	42910	ProfiClear Premium Compact Gravitation				
13	47010	ProfiClear Premium Compact-M Gravit. EGC	20284	Erdspeiß	2	3,45
	42910	ProfiClear Premium Compact Gravitation				
14	47010	ProfiClear Premium Compact-M Gravit. EGC	44231	Ersatz Düse ProfiClear Premium Compact	1	14,95
	42910	ProfiClear Premium Compact Gravitation				
15	47010	ProfiClear Premium Compact-M Gravit. EGC	49841	BG Spülrohr Compact M Spritzteil	1	82,95
	42910	ProfiClear Premium Compact Gravitation				
16	47010	ProfiClear Premium Compact-M Gravit. EGC	41472	Ersatz Schlauchhalter BioTec / Compact	1	5,75
	42910	ProfiClear Premium Compact Gravitation				
17	47010	ProfiClear Premium Compact-M Gravit. EGC	41476	Ersatz Trommel BioTec / Compact	1	294,95
	42910	ProfiClear Premium Compact Gravitation				
18	47010	ProfiClear Premium Compact-M Gravit. EGC	42858	Trennwand ProfiCl. Compact Mitte Moving	1	105,45
	42910	ProfiClear Premium Compact Gravitation				
19	47010	ProfiClear Premium Compact-M Gravit. EGC	18791	Ersatz Trommellager Trommelfilter	1	44,95
	42910	ProfiClear Premium Compact Gravitation				
20	47010	ProfiClear Premium Compact-M Gravit. EGC	16288	Trommelwelle Trommelfilter	1	38,95
	42910	ProfiClear Premium Compact Gravitation				
21	47010	ProfiClear Premium Compact-M Gravit. EGC	19515	Klappsplint V2A DIN 11023 - 6 mm	1	9,95
	42910	ProfiClear Premium Compact Gravitation				
22	47010	ProfiClear Premium Compact-M Gravit. EGC	41889	Ersatz Clip Trommelfilter	1	1,95
	42910	ProfiClear Premium Compact Gravitation				
23	47010	ProfiClear Premium Compact-M Gravit. EGC	44227	Ersatz Sieb ProfiClear Compact 80µm	1	29,95
	42910	ProfiClear Premium Compact Gravitation				
24	47010	ProfiClear Premium Compact-M Gravit. EGC	18446	Ersatz Abfluss DN75 Premium	1	71,95
	42910	ProfiClear Premium Compact Gravitation				
25	47010	ProfiClear Premium Compact-M Gravit. EGC	18448	Ersatzschraubenset Abfluss DN75 Premium	1	3,95
	42910	ProfiClear Premium Compact Gravitation				
26	47010	ProfiClear Premium Compact-M Gravit. EGC	19005	BG Anschluss Set DN 110	1	19,95
	42910	ProfiClear Premium Compact Gravitation				

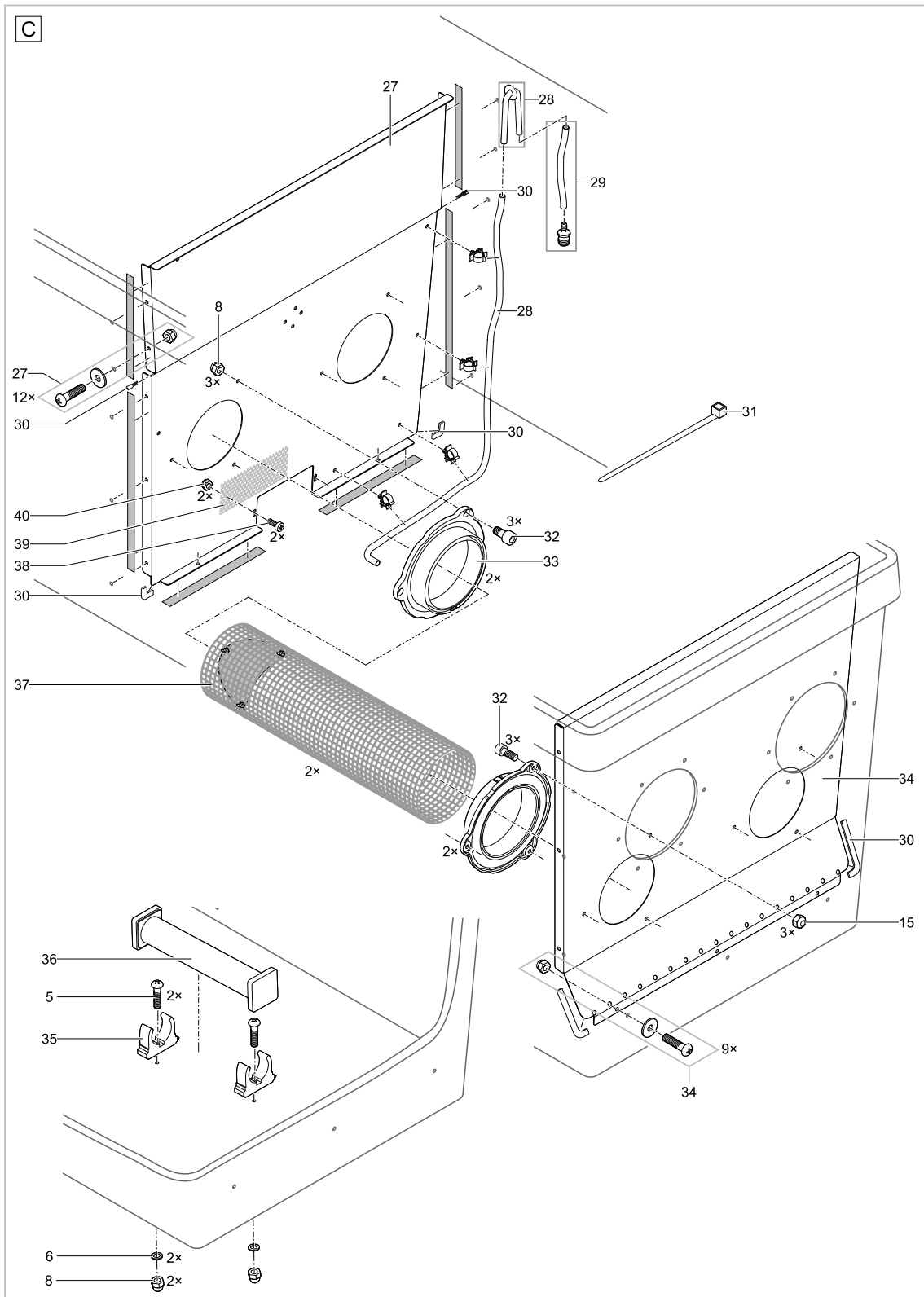
Pos.	Artikelnr. Produkt	Produkt	Artikelnr. Ersatzteil	Ersatzteil	Anzahl	UVP in €
27	47010	ProfiClear Premium Compact-M Gravit. EGC	40114	Lagesicherung Spülpumpe hinten	1	23,95
	42910	ProfiClear Premium Compact Gravitation				
28	47010	ProfiClear Premium Compact-M Gravit. EGC	17918	Linsenschraube V2A DIN 7985 M6 x 25	12	0,35
	42910	ProfiClear Premium Compact Gravitation			10	
29	47010	ProfiClear Premium Compact-M Gravit. EGC	6143	Unterlegscheibe VA DIN 9021 6,4	4	0,25
	42910	ProfiClear Premium Compact Gravitation			1	
30	47010	ProfiClear Premium Compact-M Gravit. EGC	20609	Fiberscheibe DIN 7603 6 x 12 x 1 mm	42	0,15
	42910	ProfiClear Premium Compact Gravitation			44	
31	47010	ProfiClear Premium Compact-M Gravit. EGC	6117	Hutmutter V2A DIN 1587 M6	18	0,35
	42910	ProfiClear Premium Compact Gravitation			14	
32	47010	ProfiClear Premium Compact-M Gravit. EGC	40074	Lagesicherung Spülpumpe vorne	1	21,95
	42910	ProfiClear Premium Compact Gravitation				
33	47010	ProfiClear Premium Compact-M Gravit. EGC	41479	Ersatz Anchl. Spülpumpe BioTec/Compact	1	22,95
	42910	ProfiClear Premium Compact Gravitation				
34	47010	ProfiClear Premium Compact-M Gravit. EGC	43077	Spülpumpe 4 bar - 5,6 m Kabel	1	760,95
	42910	ProfiClear Premium Compact Gravitation				
35	47010	ProfiClear Premium Compact-M Gravit. EGC	18943	Vorfilter Spülpumpe	1	12,95
	42910	ProfiClear Premium Compact Gravitation				
38	47010	ProfiClear Premium Compact-M Gravit. EGC	44324	Ersatz Anschluss Sprudelstein Compact	1	21,15
	42910	ProfiClear Premium Compact Gravitation				
39	47010	ProfiClear Premium Compact-M Gravit. EGC	42890	Beipack Luftanschluss ProfiClear Compact	1	6,95
	42910	ProfiClear Premium Compact Gravitation				
40	47010	ProfiClear Premium Compact-M Gravit. EGC	19402	Kabelhalter Trommelfilter	9	1,95
	42910	ProfiClear Premium Compact Gravitation				
45	47010	ProfiClear Premium Compact-M Gravit. EGC	17216	Lagesicherung Belüfterstab Biofilter	4	6,95
	42910	ProfiClear Premium Compact Gravitation				
46	47010	ProfiClear Premium Compact-M Gravit. EGC	42866	Sprudelstein ProfiClear Compact	2	12,45
	42910	ProfiClear Premium Compact Gravitation				
47	47010	ProfiClear Premium Compact-M Gravit. EGC	43353	Gitterrohrhalter	2	8,95
	42910	ProfiClear Premium Compact Gravitation				
49	47010	ProfiClear Premium Compact-M Gravit. EGC	42863	Gitterrohr ProfiCl. Compact Gravitation	1	16,45
	42910	ProfiClear Premium Compact Gravitation				
50	47010	ProfiClear Premium Compact-M Gravit. EGC	44325	Ersatz Dichtungssatz Compact Mitte	1	19,95
	42910	ProfiClear Premium Compact Gravitation				
51	47010	ProfiClear Premium Compact-M Gravit. EGC	12370	Linsenschraube H-V2A DIN 7985 M5 x 10	2	0,15
	42910	ProfiClear Premium Compact Gravitation				
52	47010	ProfiClear Premium Compact-M Gravit. EGC	42860	Lochblech ProfiClear Compact Mitte	1	19,95
	42910	ProfiClear Premium Compact Gravitation				
53	47010	ProfiClear Premium Compact-M Gravit. EGC	14752	Sicherungsmutter V2A DIN 985 M5	2	0,15
	42910	ProfiClear Premium Compact Gravitation				
54	47010	ProfiClear Premium Compact-M Gravit. EGC	27572	Linsenschraube CZ-V2A DIN 7981 6,3 x 32	24	0,45
	42910	ProfiClear Premium Compact Gravitation				
55	47010	ProfiClear Premium Compact-M Gravit. EGC	43756	Dichtung Gitterrohr 2016	1	15,95
	42910	ProfiClear Premium Compact Gravitation				
56	47010	ProfiClear Premium Compact-M Gravit. EGC	26963	Einlaufstutzen 100	1	11,95
	42910	ProfiClear Premium Compact Gravitation				
62	47010	ProfiClear Premium Compact-M Gravit. EGC	23192	Ersatz Trommeldichtung	1	149,95
63	47010	ProfiClear Premium Compact-M Gravit. EGC	20320	Zylinderschraube V2A DIN 912 M4 x 20	2	0,25
69	47010	ProfiClear Premium Compact-M Gravit. EGC	18794	Ersatz Laufrolle Trommelfilter	1	65,95
70	47010	ProfiClear Premium Compact-M Gravit. EGC	5949	Zylinderschraube V2A DIN 912 6 x 16	4	0,45
	42910	ProfiClear Premium Compact Gravitation				
71	47010	ProfiClear Premium Compact-M Gravit. EGC	43493	BG Signalbox TF Gravitation 2017	1	137,95
	42910	ProfiClear Premium Compact Gravitation				

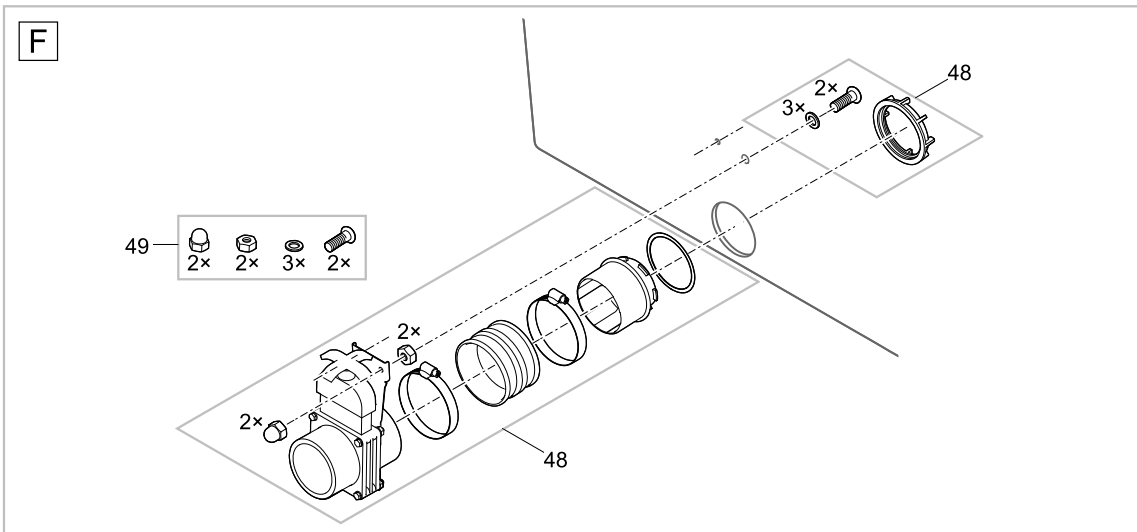
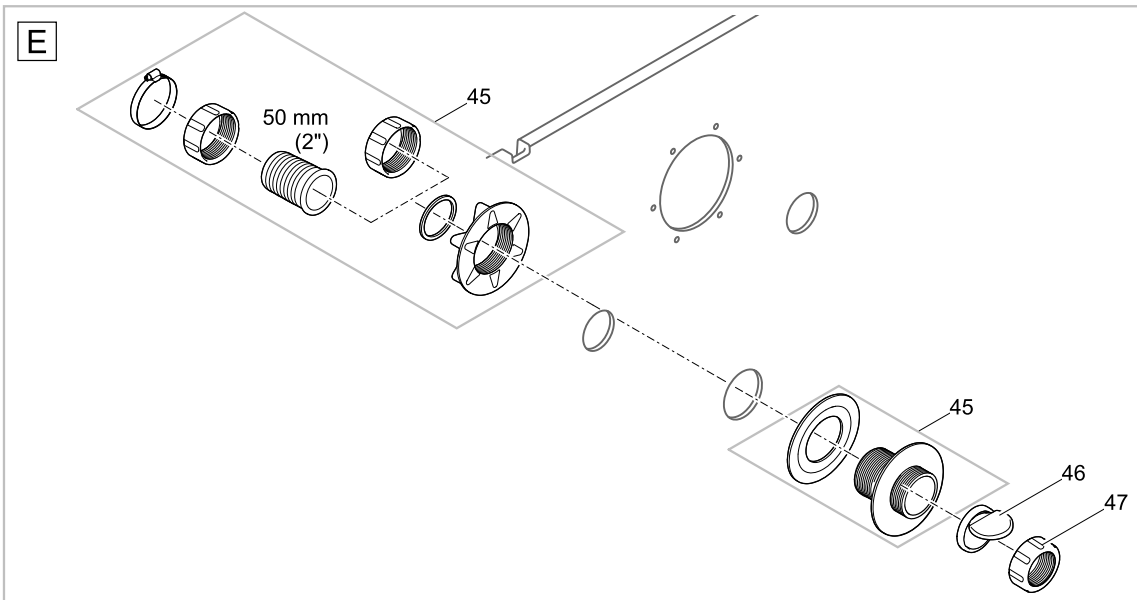
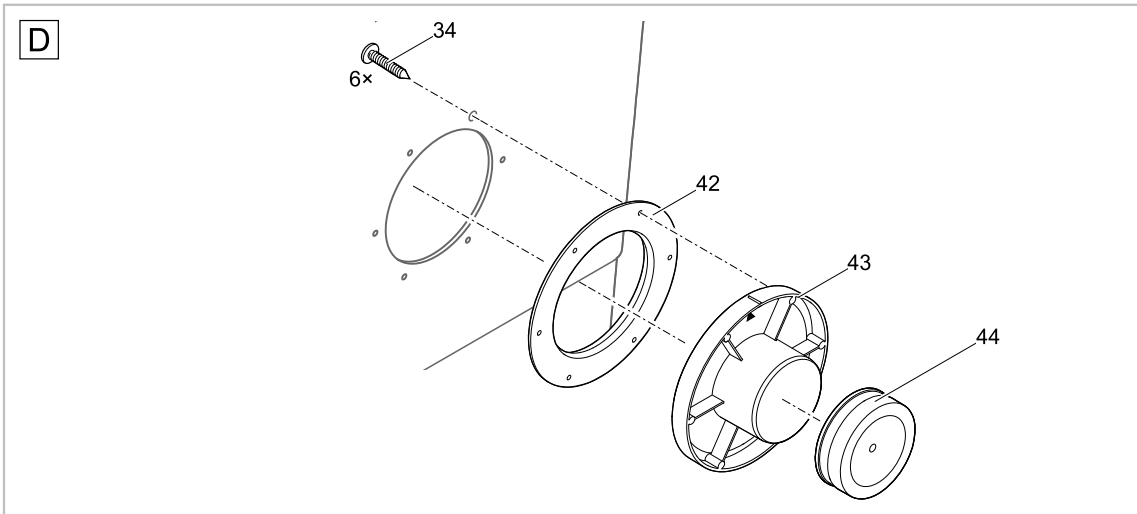
Pos.	Artikelnr. Produkt	Produkt	Artikelnr. Ersatzteil	Ersatzteil	Anzahl	UVP in €
72	47010	ProfiClear Premium Compact-M Gravit. EGC	42873	BG Rohr Schwimmersch.Gravitation Compact	1	6,95
73	47010	ProfiClear Premium Compact-M Gravit. EGC	44232	Ersatz Trennwand BioTec/Compact Gravi.	1	189,95
	42910	ProfiClear Premium Compact Gravitation				
74	47010	ProfiClear Premium Compact-M Gravit. EGC	48250	Halblech Schwimmersch. PCP Gravi. II	1	7,95
	42910	ProfiClear Premium Compact Gravitation	16611	Halblech Schwimmerschalter	1	6,95
75	47010	ProfiClear Premium Compact-M Gravit. EGC	5948	Zylinderschraube V2A DIN 912 6 x 12	2	0,45
76	47010	ProfiClear Premium Compact-M Gravit. EGC	43867	Ersatz Set BG Blindkappe	1	2,95
77	47010	ProfiClear Premium Compact-M Gravit. EGC	49847	Kappe Hutmutter M6	1	0,15

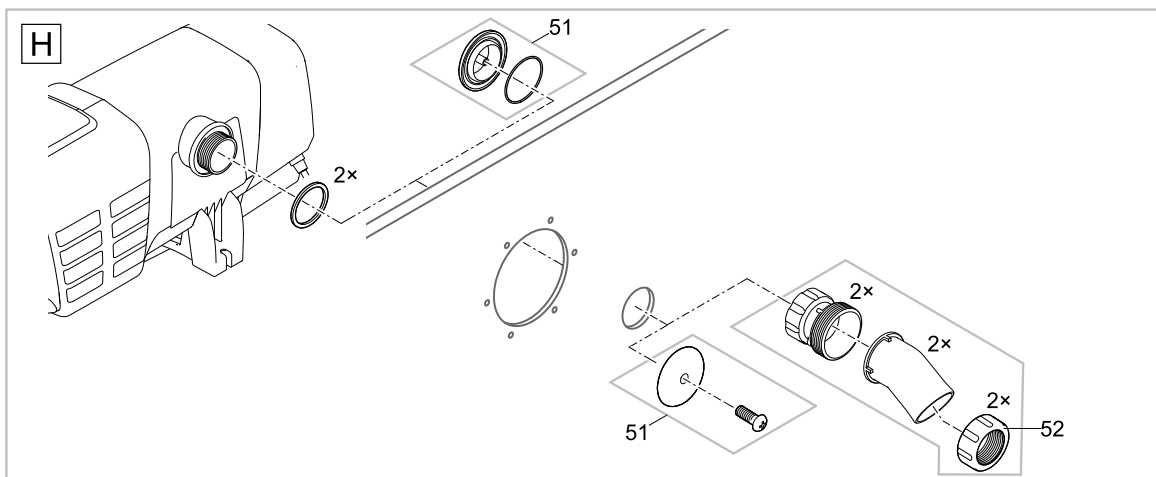
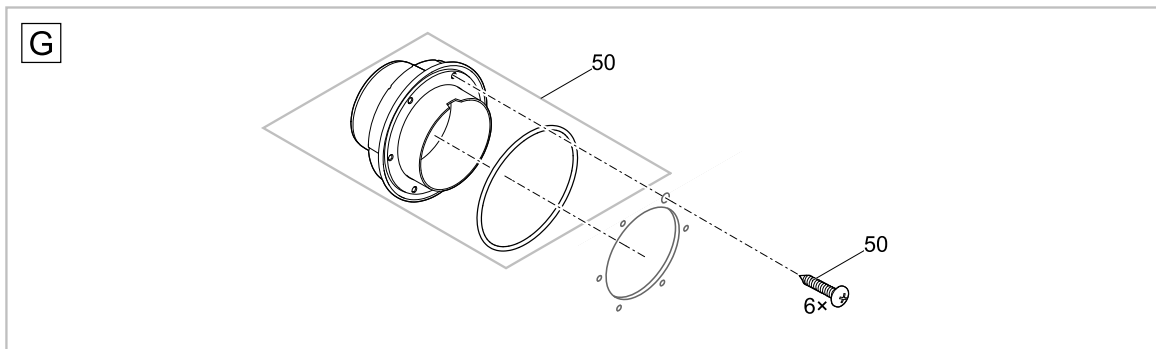
Artikelnr. Produkt
49979 ProfiClear Premium Compact-L gepumpt EGC

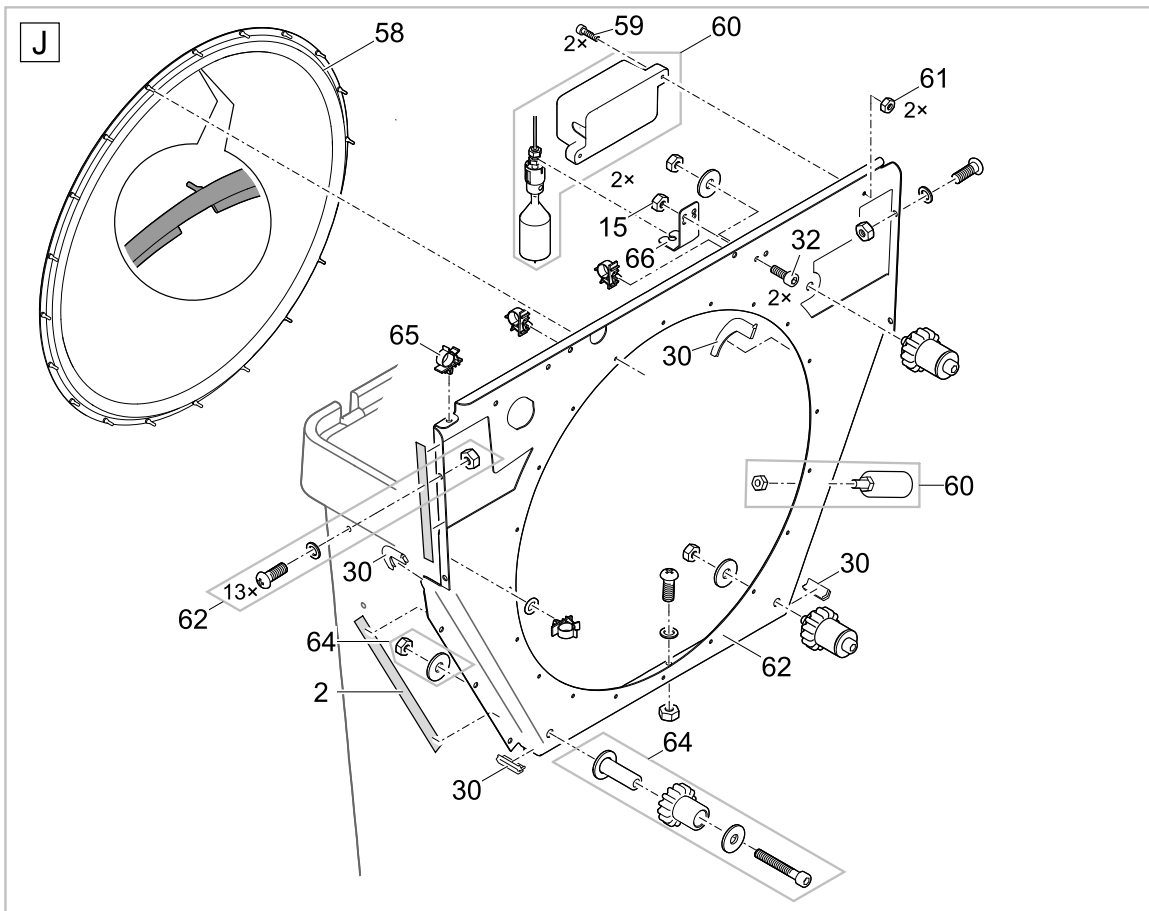
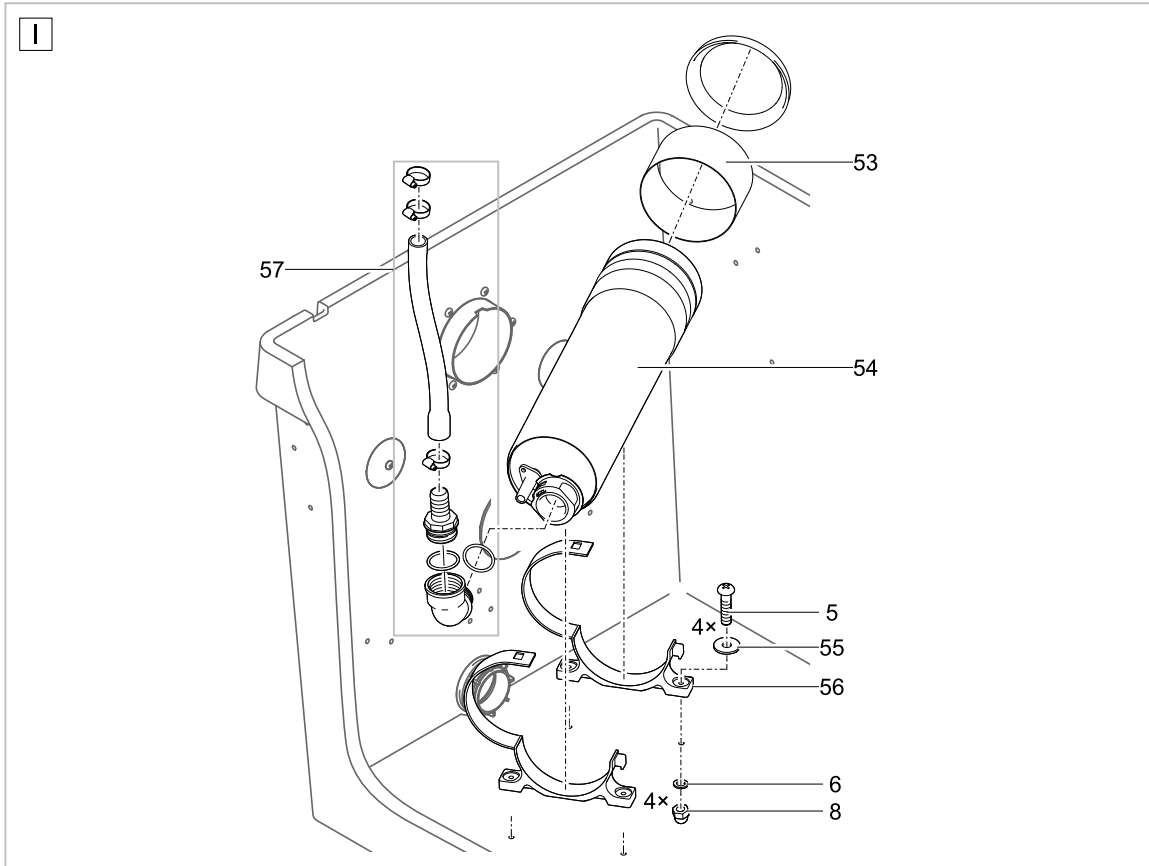








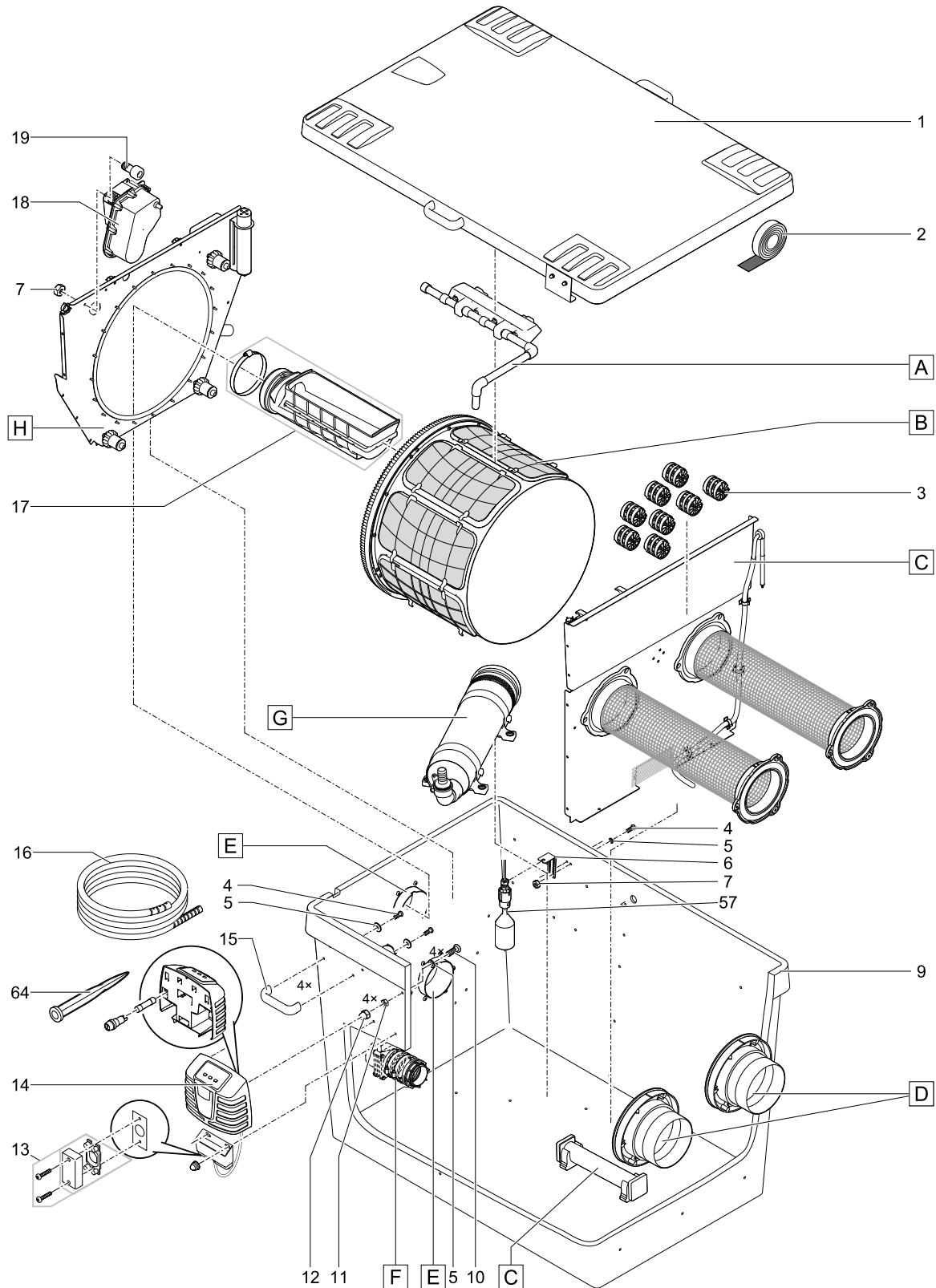


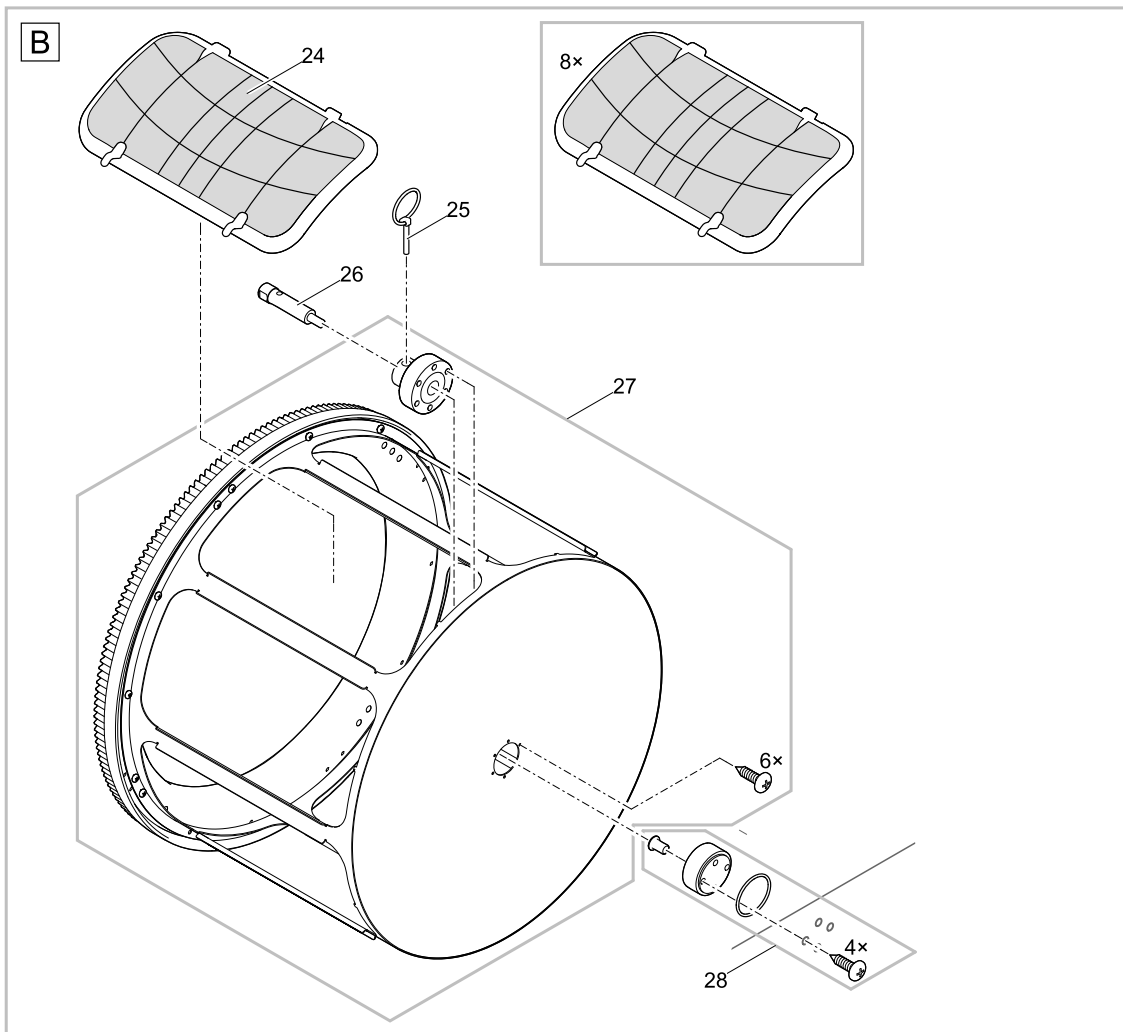
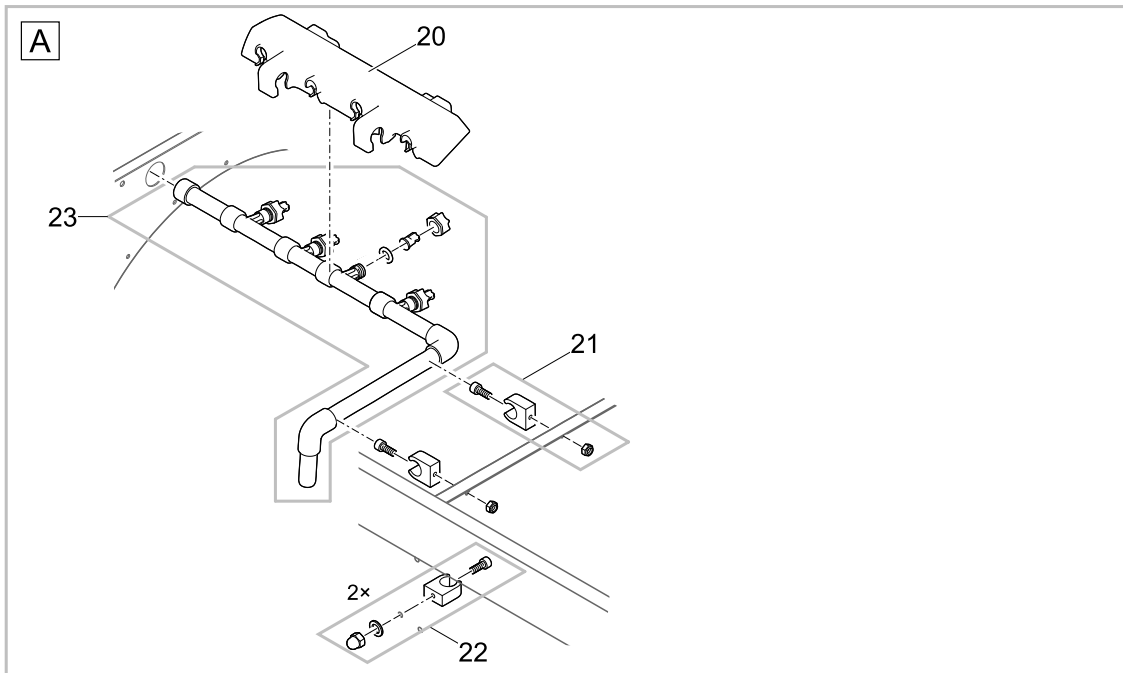


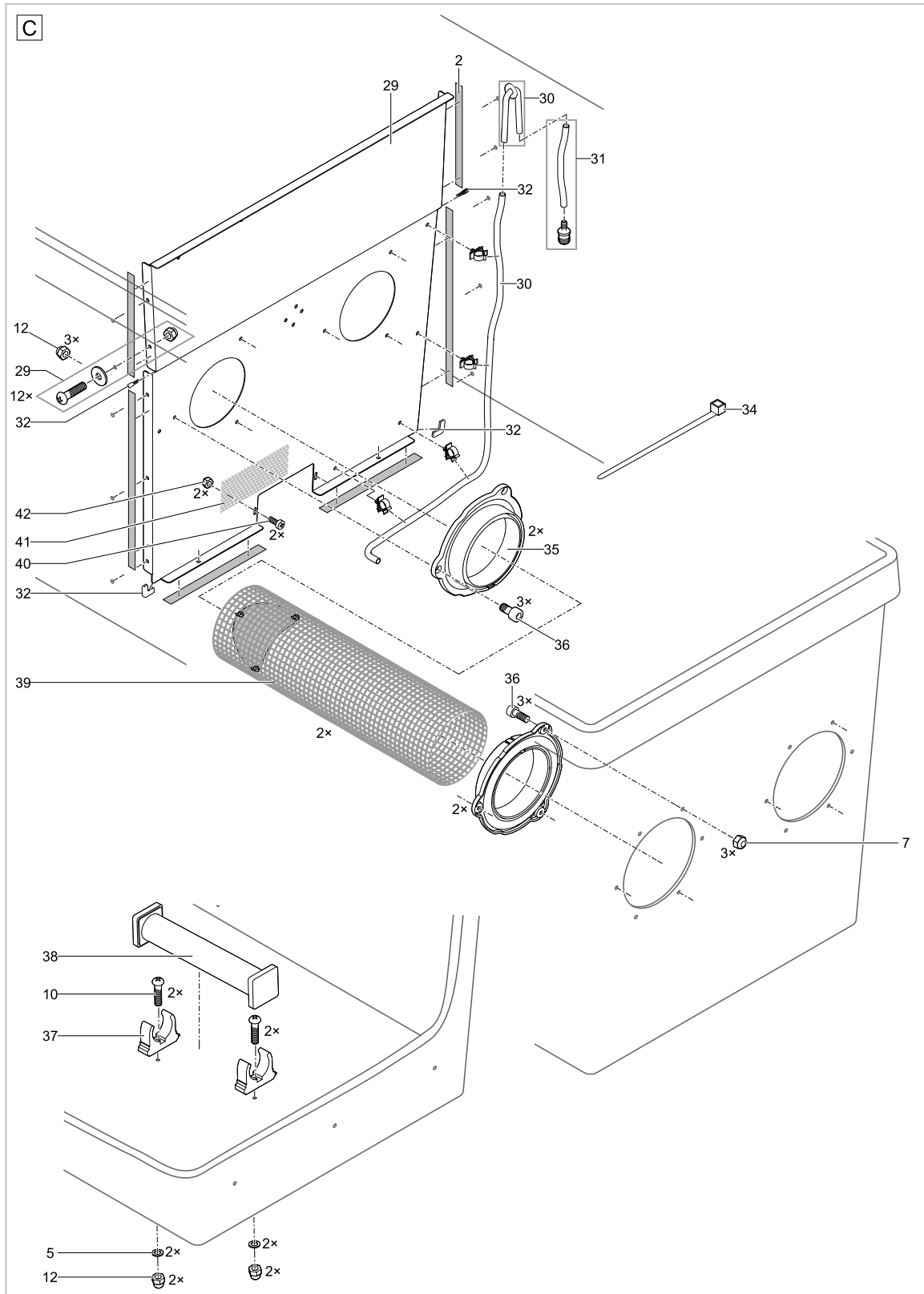
Pos.	Artikelnr. Produkt	Produkt	Artikelnr. Ersatzteil	Ersatzteil	Anzahl	UVP in €
1	49979	ProfiClear Premium Compact-L gepumpt EGC	54453	BG Deckel PCP Compact-L	1	335,90
2	49979	ProfiClear Premium Compact-L gepumpt EGC	41300	Moosgummiband Trommelfilter 2018	-	5,95
3	49979	ProfiClear Premium Compact-L gepumpt EGC	43383	Beipack Hel-X 13 mm 20 l	1	45,95
4	49979	ProfiClear Premium Compact-L gepumpt EGC	51911	Behälter PCP Compact-L gepumpt	1	973,95
5	49979	ProfiClear Premium Compact-L gepumpt EGC	17918	Linsenschraube V2A DIN 7985 M6 x 25	1	0,35
6	49979	ProfiClear Premium Compact-L gepumpt EGC	20609	Fiberscheibe DIN 7603 6 x 12 x 1 mm	1	0,15
7	49979	ProfiClear Premium Compact-L gepumpt EGC	6105	Sechskantmutter V2A DIN 934 M6	1	0,15
8	49979	ProfiClear Premium Compact-L gepumpt EGC	6117	Hutmutter V2A DIN 1587 M6	1	0,35
9	49979	ProfiClear Premium Compact-L gepumpt EGC	43867	Ersatz Set BG Blindkappe	1	2,95
10	49979	ProfiClear Premium Compact-L gepumpt EGC	47012	Upgrade-Steuerung ProfiClear Premium EGC	1	389,95
11	49979	ProfiClear Premium Compact-L gepumpt EGC	35676	Bügelgriff PA schwarz	1	10,95
12	49979	ProfiClear Premium Compact-L gepumpt EGC	14596	Linsenschraube V2A DIN 7985 M6 x 16	1	0,15
13	49979	ProfiClear Premium Compact-L gepumpt EGC	11979	Kabelschutz Quintet / Trommelfilter	-	1,95
14	49979	ProfiClear Premium Compact-L gepumpt EGC	48173	BG Schmutzrinne PCP TF-L 2017	1	84,95
15	49979	ProfiClear Premium Compact-L gepumpt EGC	6128	Sicherungsmutter V2A DIN 985 M6	1	0,25
16	49979	ProfiClear Premium Compact-L gepumpt EGC	72198	Ersatz BG Trommelmotor gepumpt	1	424,95
17	49979	ProfiClear Premium Compact-L gepumpt EGC	5948	Zylinderschraube V2A DIN 912 6 x 12	1	0,45
18	49979	ProfiClear Premium Compact-L gepumpt EGC	49019	Abdeckung Spüleiste TF-L 2017 Spritzt.	1	15,55
19	49979	ProfiClear Premium Compact-L gepumpt EGC	49035	Ersatz Spülrohrhalter PCP 2017	1	4,45
20	49979	ProfiClear Premium Compact-L gepumpt EGC	18790	Ersatz Schlauchhalter ProfiClear Premium	1	6,95
21	49979	ProfiClear Premium Compact-L gepumpt EGC	54466	BG Spülrohr TF-Compact L	1	82,95
22	49979	ProfiClear Premium Compact-L gepumpt EGC	22005	BG Siebrahmen 60 µm	1	37,95
	49979	ProfiClear Premium Compact-L gepumpt EGC	48430	BG Siebrahmen PCP TF 30 µm	1	46,95
	49979	ProfiClear Premium Compact-L gepumpt EGC	19004	BG Siebrahmen 150 µm	1	33,95
23	49979	ProfiClear Premium Compact-L gepumpt EGC	19515	Klappsplint V2A DIN 11023 - 6 mm	1	9,95
24	49979	ProfiClear Premium Compact-L gepumpt EGC	16288	Trommelwelle Trommelfilter	1	38,95
25	49979	ProfiClear Premium Compact-L gepumpt EGC	18796	Ersatz Trommel ProfiClear Premium	1	967,95
26	49979	ProfiClear Premium Compact-L gepumpt EGC	18791	Ersatz Trommellager Trommelfilter	1	44,95
27	49979	ProfiClear Premium Compact-L gepumpt EGC	70641	Ersatz Trennwand Mitte Compact L gepumpt	1	163,95
28	49979	ProfiClear Premium Compact-L gepumpt EGC	70637	Ers. Anschluss Sprudelstein Comp. L gep.	1	11,95
29	49979	ProfiClear Premium Compact-L gepumpt EGC	42890	Beipack Luftanschluss ProfiClear Compact	1	6,95
30	49979	ProfiClear Premium Compact-L gepumpt EGC	70639	Ers. Dichtungssatz Trennwände Compact L	1	6,95
31	49979	ProfiClear Premium Compact-L gepumpt EGC	3861	Kabelbinder 130 x 2,6 schwarz	1	0,15
32	49979	ProfiClear Premium Compact-L gepumpt EGC	15596	Schraube V4A DIN 912 M6 x 10	1	0,25
33	49979	ProfiClear Premium Compact-L gepumpt EGC	43353	Gitterrohrhalter	1	8,95
34	49979	ProfiClear Premium Compact-L gepumpt EGC	70642	Ersatz Trennwand hinten Compact L gep.	1	117,95
35	49979	ProfiClear Premium Compact-L gepumpt EGC	17216	Lagesicherung Belüfterstab Biofilter	1	6,95
36	49979	ProfiClear Premium Compact-L gepumpt EGC	17391	Sprudelstein ProfiClear Premium Mov. Bed	1	21,95
37	49979	ProfiClear Premium Compact-L gepumpt EGC	70010	BG Gitterrohr Compact L gepumpt	1	19,95
38	49979	ProfiClear Premium Compact-L gepumpt EGC	12370	Linsenschraube H-V2A DIN 7985 M5 x 10	1	0,15
39	49979	ProfiClear Premium Compact-L gepumpt EGC	42860	Lochblech ProfiClear Compact Mitte	1	19,95
40	49979	ProfiClear Premium Compact-L gepumpt EGC	14752	Sicherungsmutter V2A DIN 985 M5	1	0,15
42	49979	ProfiClear Premium Compact-L gepumpt EGC	43756	Dichtung Gitterrohr 2016	1	15,95
43	49979	ProfiClear Premium Compact-L gepumpt EGC	26963	Einlaufstutzen 100	1	11,95
44	49979	ProfiClear Premium Compact-L gepumpt EGC	16387	Verschlusskappe DN 110	1	6,95
45	49979	ProfiClear Premium Compact-L gepumpt EGC	18798	Ersatz Durchführung ProfiClear gepumpt	1	21,95
46	49979	ProfiClear Premium Compact-L gepumpt EGC	48183	Rückschlagklappe 2"	1	4,45
47	49979	ProfiClear Premium Compact-L gepumpt EGC	12097	Überwurfmutter 2"	1	1,45
48	49979	ProfiClear Premium Compact-L gepumpt EGC	70636	Ersatz Abfluss DN75 XL	1	66,95
49	49979	ProfiClear Premium Compact-L gepumpt EGC	18448	Ersatzschraubenset Abfluss DN75 Premium	1	3,95
50	49979	ProfiClear Premium Compact-L gepumpt EGC	19005	BG Anschluss Set DN 110	1	19,95
51	49979	ProfiClear Premium Compact-L gepumpt EGC	35570	Ersatz-Stopfen kpl.	1	3,95
52	49979	ProfiClear Premium Compact-L gepumpt EGC	22746	Beipack Trommelfilter gepumpt II	1	11,95

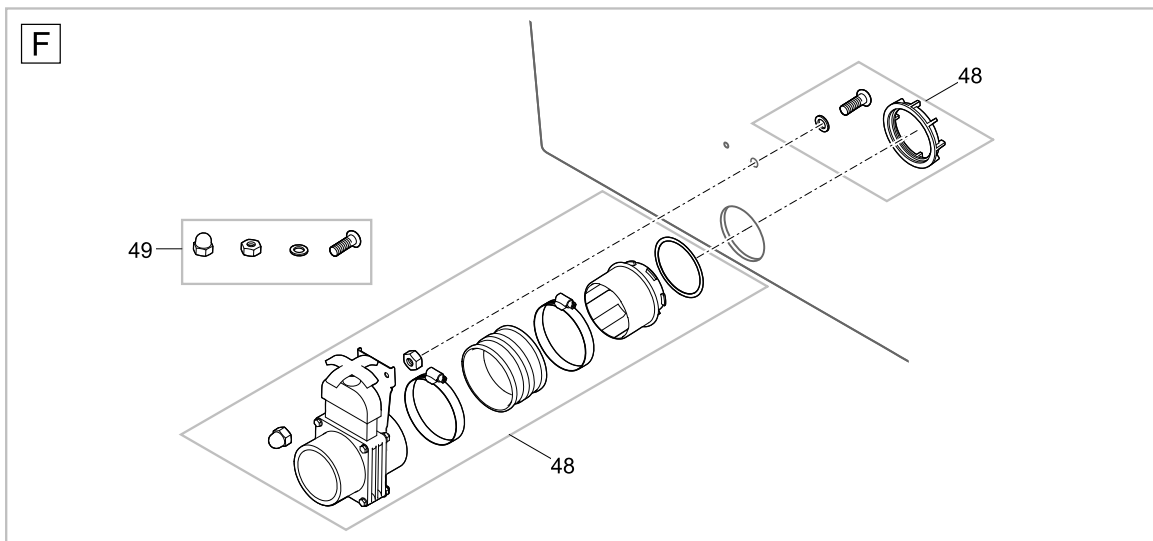
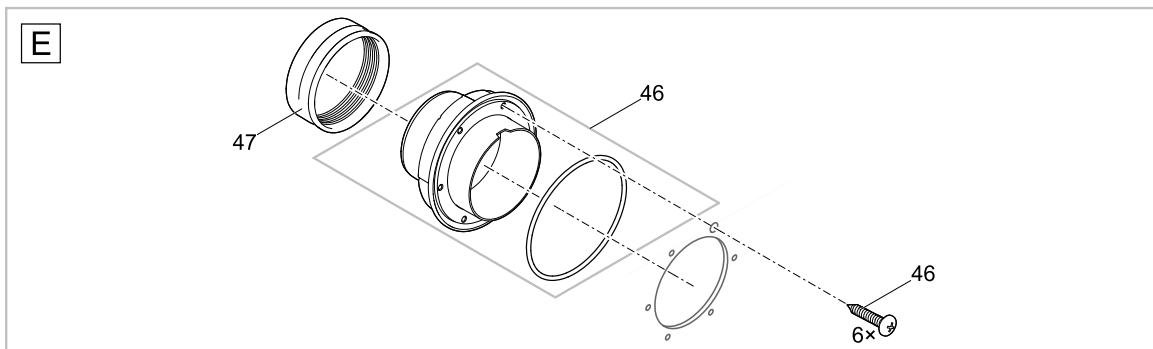
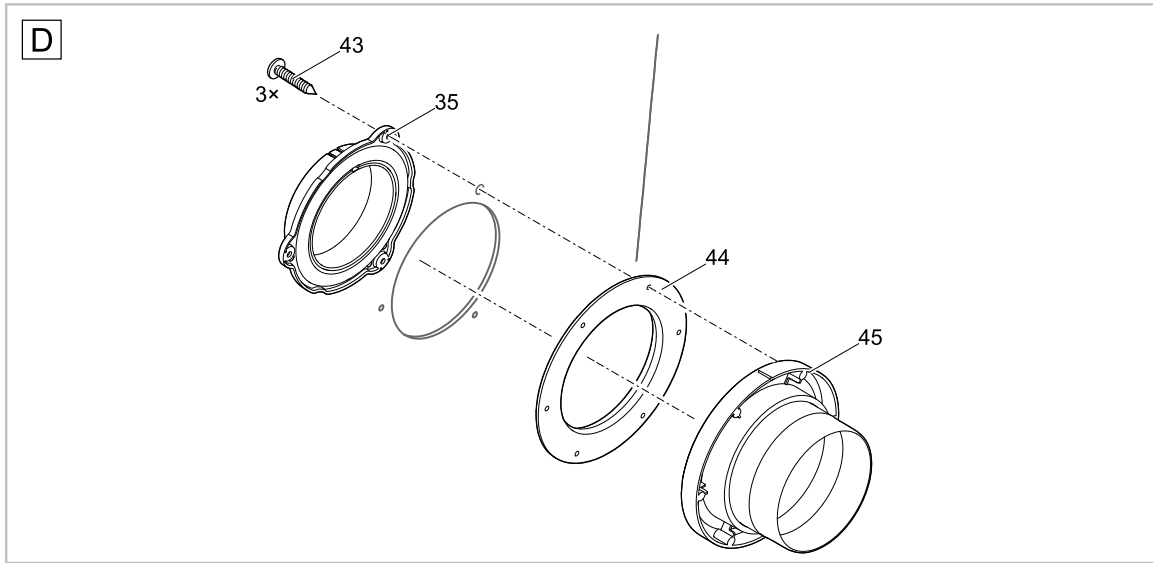
Pos.	Artikelnr. Produkt	Produkt	Artikelnr. Ersatzteil	Ersatzteil	Anzahl	UVP in €
53	49979	ProfiClear Premium Compact-L gepumpt EGC	18943	Vorfilter Spülpumpe	1	12,95
54	49979	ProfiClear Premium Compact-L gepumpt EGC	48178	Spülpumpe 6 bar - 2,7 m Kabel	1	775,95
55	49979	ProfiClear Premium Compact-L gepumpt EGC	6143	Unterlegscheibe VA DIN 9021 6,4	1	0,25
56	49979	ProfiClear Premium Compact-L gepumpt EGC	17043	Lagesicherung Spülpumpe	1	21,95
57	49979	ProfiClear Premium Compact-L gepumpt EGC	70645	Ersatz Anschluss Spülpumpe Compact L	1	15,95
58	49979	ProfiClear Premium Compact-L gepumpt EGC	23192	Ersatz Trommeldichtung	1	149,95
59	49979	ProfiClear Premium Compact-L gepumpt EGC	20320	Zylinderschraube V2A DIN 912 M4 x 20	1	0,25
60	49979	ProfiClear Premium Compact-L gepumpt EGC	40129	BG Signalbox gepumpt	1	79,95
61	49979	ProfiClear Premium Compact-L gepumpt EGC	11113	Sechskantmutter V2A DIN 985 M4	1	0,25
62	49979	ProfiClear Premium Compact-L gepumpt EGC	70640	Ersatz Trennwand vorne Compact L gepumpt	1	132,95
64	49979	ProfiClear Premium Compact-L gepumpt EGC	18794	Ersatz Laufrolle Trommelfilter	1	65,95
65	49979	ProfiClear Premium Compact-L gepumpt EGC	19402	Kabelhalter Trommelfilter	1	1,95
66	49979	ProfiClear Premium Compact-L gepumpt EGC	54618	Halblech Schwimmersch. PCP-L gep. 2017	1	9,45

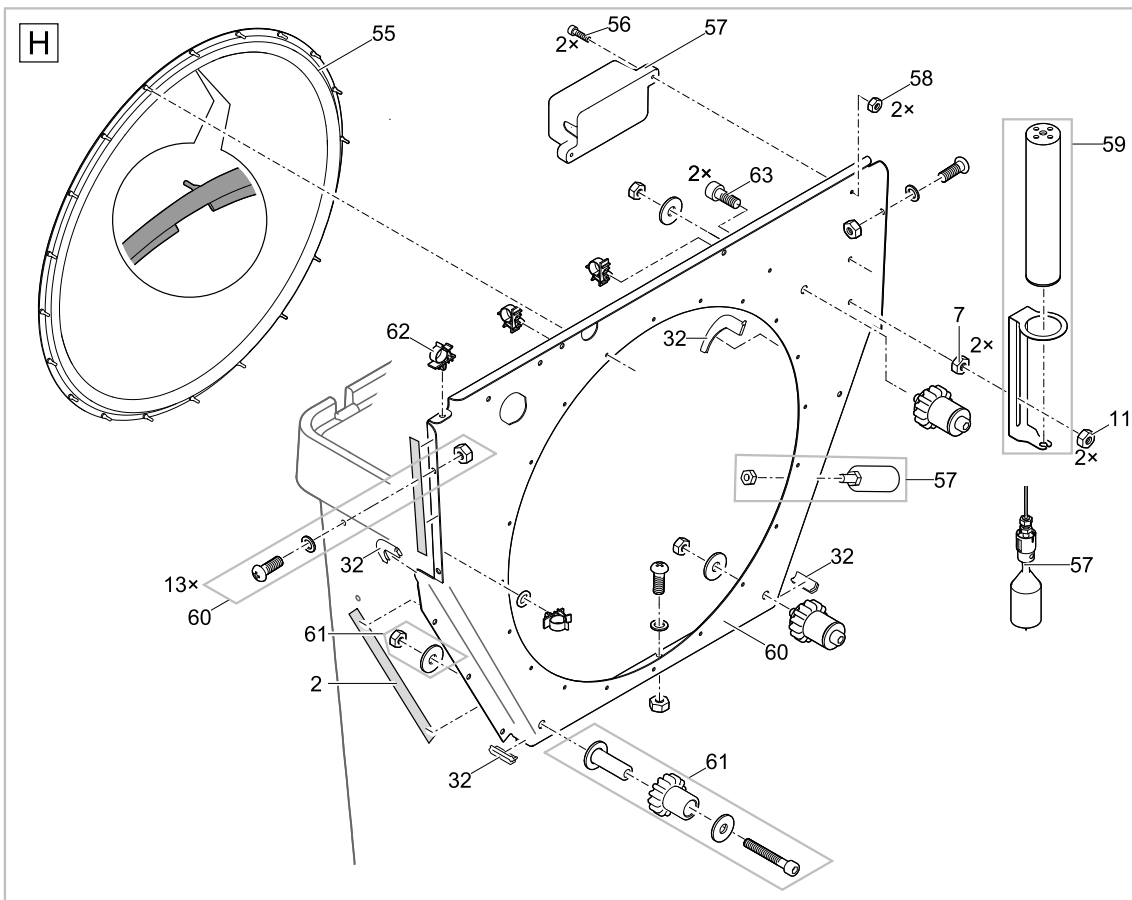
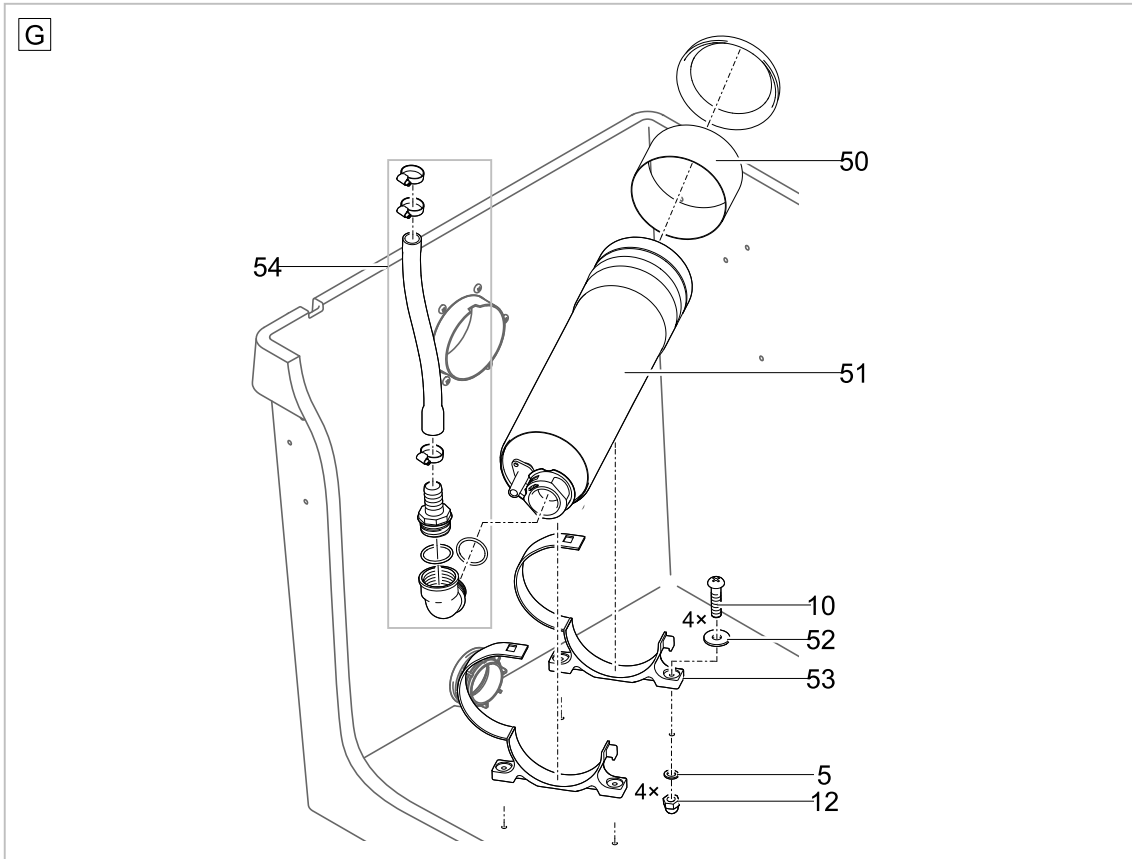
Artikelnr. Produkt
49981 ProfiClear Premium Compact-L Gravit. EGC







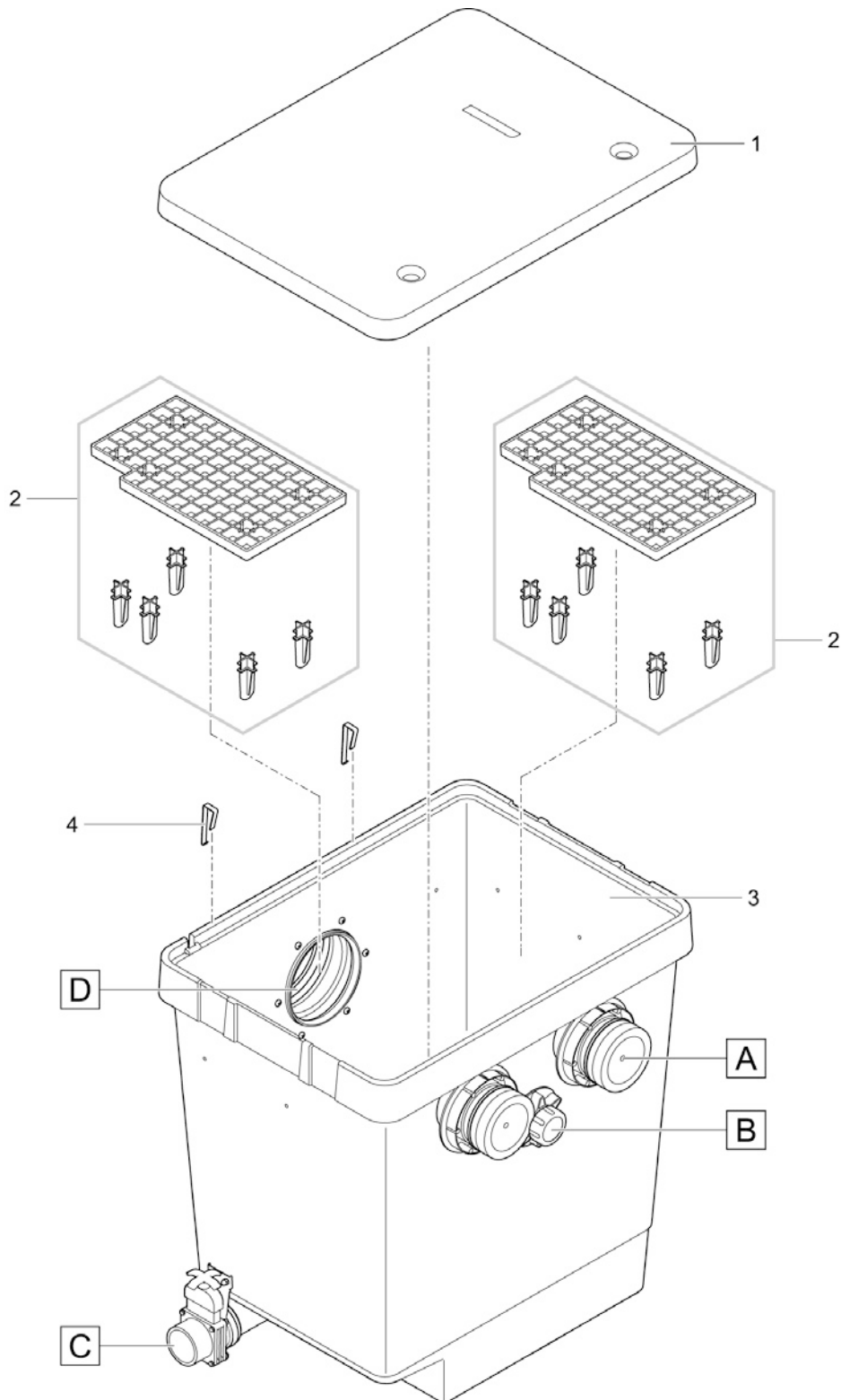


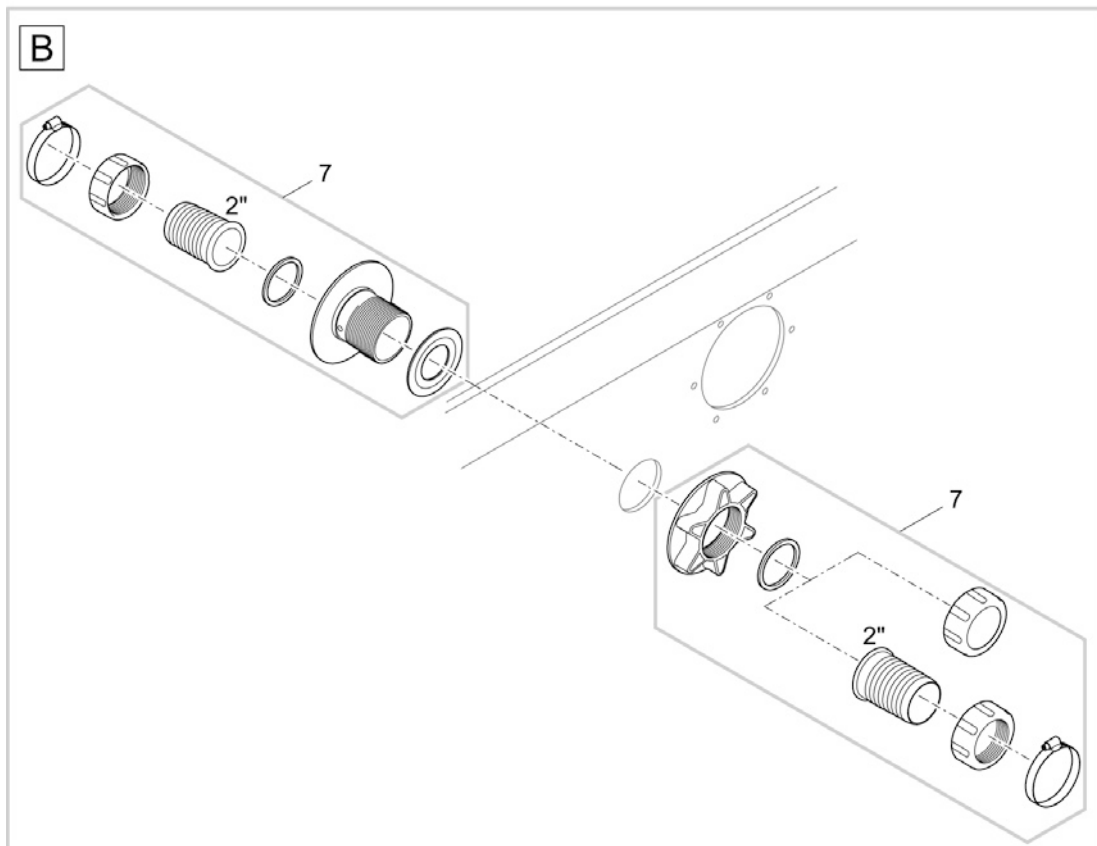
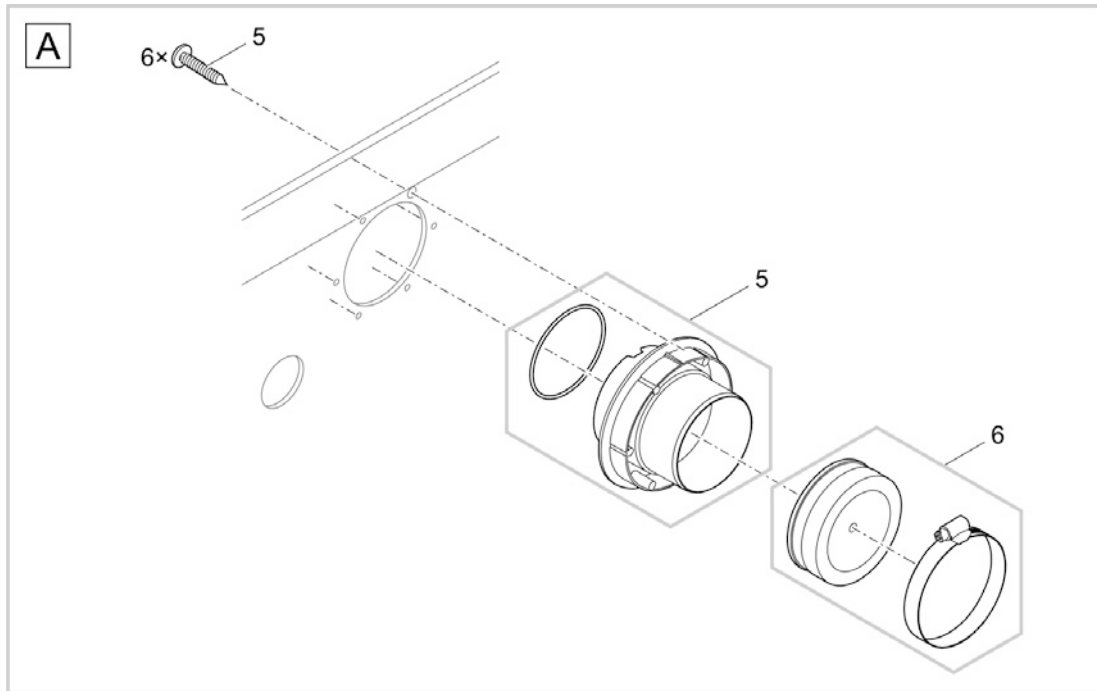


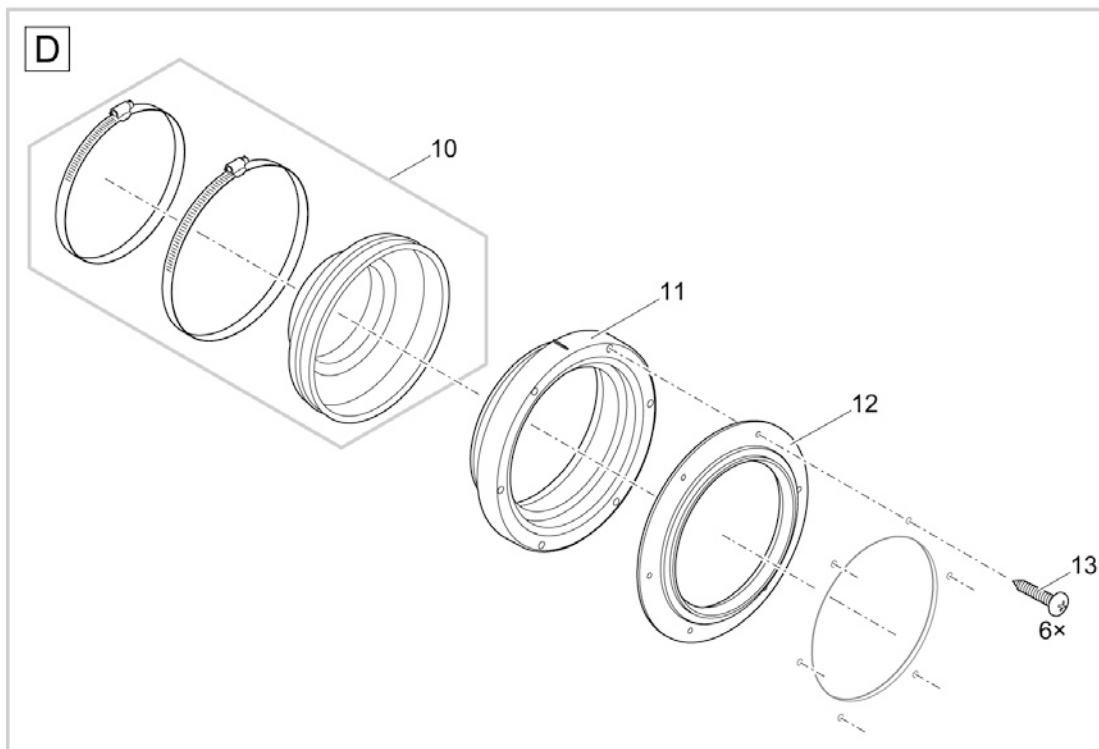
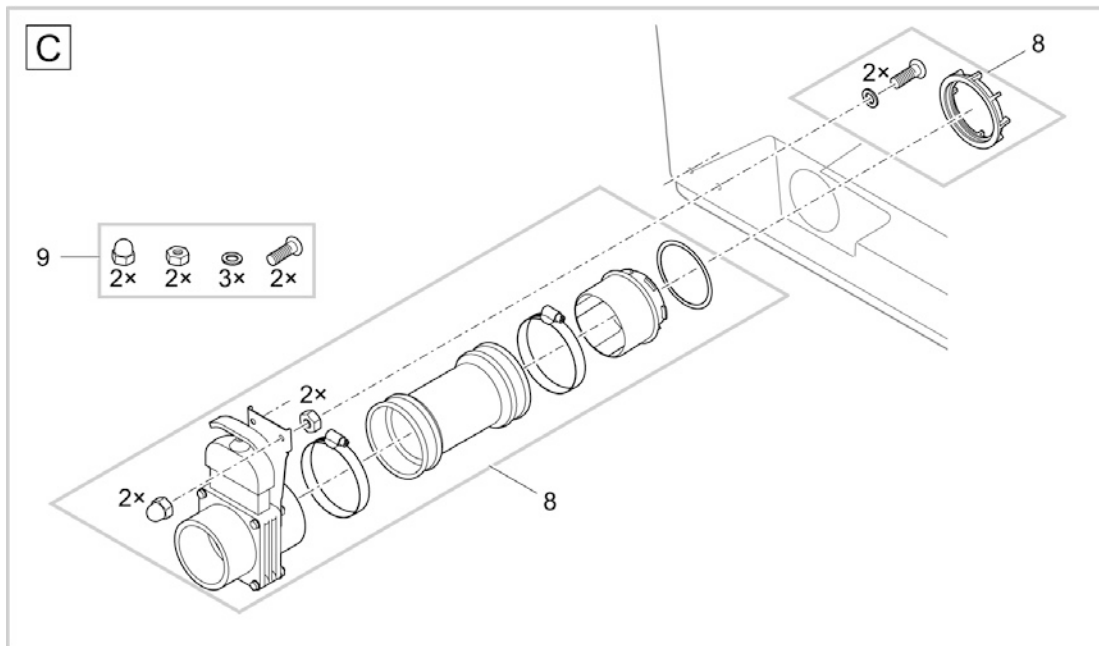
Pos.	Artikelnr. Produkt	Produkt	Artikelnr. Ersatzteil	Ersatzteil	Anzahl	UVP in €
1	49981	ProfiClear Premium Compact-L Gravit. EGC	54453	BG Deckel PCP Compact-L	1	335,90
2	49981	ProfiClear Premium Compact-L Gravit. EGC	41300	Moosgummiband Trommelfilter 2018	-	5,95
3	49981	ProfiClear Premium Compact-L Gravit. EGC	43383	Beipack Hel-X 13 mm 20 I	1	45,95
4	49981	ProfiClear Premium Compact-L Gravit. EGC	14596	Linsenschraube V2A DIN 7985 M6 x 16	1	0,15
5	49981	ProfiClear Premium Compact-L Gravit. EGC	20609	Fiberscheibe DIN 7603 6 x 12 x 1 mm	1	0,15
6	49981	ProfiClear Premium Compact-L Gravit. EGC	48250	Halteblech Schwimmersch. PCP Gravi. II	1	7,95
7	49981	ProfiClear Premium Compact-L Gravit. EGC	6128	Sicherungsmutter V2A DIN 985 M6	1	0,25
9	49981	ProfiClear Premium Compact-L Gravit. EGC	51912	Behälter PCP Compact-L Gravitation	1	1020,95
10	49981	ProfiClear Premium Compact-L Gravit. EGC	17918	Linsenschraube V2A DIN 7985 M6 x 25	1	0,35
11	49981	ProfiClear Premium Compact-L Gravit. EGC	6105	Sechskantmutter V2A DIN 934 M6	1	0,15
12	49981	ProfiClear Premium Compact-L Gravit. EGC	6117	Hutmutter V2A DIN 1587 M6	1	0,35
13	49981	ProfiClear Premium Compact-L Gravit. EGC	43867	Ersatz Set BG Blindkappe	1	2,95
14	49981	ProfiClear Premium Compact-L Gravit. EGC	47012	Upgrade-Steuerung ProfiClear Premium EGC	1	389,95
15	49981	ProfiClear Premium Compact-L Gravit. EGC	35676	Bügelgriff PA schwarz	1	10,95
16	49981	ProfiClear Premium Compact-L Gravit. EGC	11979	Kabelschutz Quintet / Trommelfilter	-	1,95
17	49981	ProfiClear Premium Compact-L Gravit. EGC	48173	BG Schmutzrinne PCP TF-L 2017	1	84,95
18	49981	ProfiClear Premium Compact-L Gravit. EGC	71771	Ersatz BG Trommelmotor	1	526,95
19	49981	ProfiClear Premium Compact-L Gravit. EGC	5948	Zylinderschraube V2A DIN 912 6 x 12	1	0,45
20	49981	ProfiClear Premium Compact-L Gravit. EGC	49019	Abdeckung Spüleiste TF-L 2017 Spritzt.	1	15,55
21	49981	ProfiClear Premium Compact-L Gravit. EGC	49035	Ersatz Spülrohrhalter PCP 2017	1	4,45
22	49981	ProfiClear Premium Compact-L Gravit. EGC	18790	Ersatz Schlauchhalter ProfiClear Premium	1	6,95
23	49981	ProfiClear Premium Compact-L Gravit. EGC	54466	BG Spülrohr TF-Compact L	1	82,95
24	49981	ProfiClear Premium Compact-L Gravit. EGC	48430	BG Siebrahmen PCP TF 30 µm	1	46,95
	49981	ProfiClear Premium Compact-L Gravit. EGC	22005	BG Siebrahmen 60 µm	1	37,95
	49981	ProfiClear Premium Compact-L Gravit. EGC	19004	BG Siebrahmen 150 µm	1	33,95
25	49981	ProfiClear Premium Compact-L Gravit. EGC	19515	Klappsplint V2A DIN 11023 - 6 mm	1	9,95
26	49981	ProfiClear Premium Compact-L Gravit. EGC	16288	Trommelwelle Trommelfilter	1	38,95
27	49981	ProfiClear Premium Compact-L Gravit. EGC	18796	Ersatz Trommel ProfiClear Premium	1	967,95
28	49981	ProfiClear Premium Compact-L Gravit. EGC	18791	Ersatz Trommellager Trommelfilter	1	44,95
29	49981	ProfiClear Premium Compact-L Gravit. EGC	70644	Ersatz Trennwand Mitte Compact L Grav.	1	155,95
30	49981	ProfiClear Premium Compact-L Gravit. EGC	70638	Ers. Anschluss Sprudelstein Comp. L Grav	1	11,95
31	49981	ProfiClear Premium Compact-L Gravit. EGC	42890	Beipack Luftanschluss ProfiClear Compact	1	6,95
32	49981	ProfiClear Premium Compact-L Gravit. EGC	70639	Ers. Dichtungssatz Trennwände Compact L	1	6,95
34	49981	ProfiClear Premium Compact-L Gravit. EGC	3861	Kabelbinder 130 x 2,6 schwarz	1	0,15
35	49981	ProfiClear Premium Compact-L Gravit. EGC	43353	Gitterrohrhalter	1	8,95
36	49981	ProfiClear Premium Compact-L Gravit. EGC	15596	Schraube V4A DIN 912 M6 x 10	1	0,25
37	49981	ProfiClear Premium Compact-L Gravit. EGC	17216	Lagesicherung Belüfterstab Biofilter	1	6,95
38	49981	ProfiClear Premium Compact-L Gravit. EGC	17391	Sprudelstein ProfiClear Premium Mov. Bed	1	21,95
39	49981	ProfiClear Premium Compact-L Gravit. EGC	70013	BG Gitterrohr Compact L Gravitation	1	23,95
40	49981	ProfiClear Premium Compact-L Gravit. EGC	12370	Linsenschraube H-V2A DIN 7985 M5 x 10	1	0,15
41	49981	ProfiClear Premium Compact-L Gravit. EGC	42860	Lochblech ProfiClear Compact Mitte	1	19,95
42	49981	ProfiClear Premium Compact-L Gravit. EGC	14752	Sicherungsmutter V2A DIN 985 M5	1	0,15
43	49981	ProfiClear Premium Compact-L Gravit. EGC	27572	Linsenschraube CZ-V2A DIN 7981 6,3 x 32	1	0,45
44	49981	ProfiClear Premium Compact-L Gravit. EGC	43756	Dichtung Gitterrohr 2016	1	15,95
45	49981	ProfiClear Premium Compact-L Gravit. EGC	26958	Auslauf 150/1 ProfiClear M 2 - M 5	1	12,95
46	49981	ProfiClear Premium Compact-L Gravit. EGC	19005	BG Anschluss Set DN 110	1	19,95
47	49981	ProfiClear Premium Compact-L Gravit. EGC	16387	Verschlusskappe DN 110	1	6,95
48	49981	ProfiClear Premium Compact-L Gravit. EGC	70636	Ersatz Abfluss DN75 XL	1	66,95
49	49981	ProfiClear Premium Compact-L Gravit. EGC	18448	Ersatzschraubenset Abfluss DN75 Premium	1	3,95
50	49981	ProfiClear Premium Compact-L Gravit. EGC	18943	Vorfilter Spülpumpe	1	12,95
51	49981	ProfiClear Premium Compact-L Gravit. EGC	16566	Spülpumpe 6 bar - 6,35 m Kabel	1	784,95
52	49981	ProfiClear Premium Compact-L Gravit. EGC	6143	Unterlegscheibe VA DIN 9021 6,4	1	0,25
53	49981	ProfiClear Premium Compact-L Gravit. EGC	17043	Lagesicherung Spülpumpe	1	21,95

Pos.	Artikelnr. Produkt	Produkt	Artikelnr. Ersatzteil	Ersatzteil	Anzahl	UVP in €
54	49981	ProfiClear Premium Compact-L Gravit. EGC	70645	Ersatz Anschluss Spülpumpe Compact L	1	15,95
55	49981	ProfiClear Premium Compact-L Gravit. EGC	23192	Ersatz Trommeldichtung	1	149,95
56	49981	ProfiClear Premium Compact-L Gravit. EGC	20320	Zylinderschraube V2A DIN 912 M4 x 20	1	0,25
57	49981	ProfiClear Premium Compact-L Gravit. EGC	43493	BG Signalbox TF Gravitation 2017	1	137,95
58	49981	ProfiClear Premium Compact-L Gravit. EGC	11113	Sechskantmutter V2A DIN 985 M4	1	0,25
59	49981	ProfiClear Premium Compact-L Gravit. EGC	42872	BG Rohr Schwimmersch.Gravitation Trommel	1	5,95
60	49981	ProfiClear Premium Compact-L Gravit. EGC	70643	Ersatz Trennwand vorne Compact L Grav.	1	130,95
61	49981	ProfiClear Premium Compact-L Gravit. EGC	18794	Ersatz Laufrolle Trommelfilter	1	65,95
62	49981	ProfiClear Premium Compact-L Gravit. EGC	19402	Kabelhalter Trommelfilter	1	1,95
63	49981	ProfiClear Premium Compact-L Gravit. EGC	5949	Zylinderschraube V2A DIN 912 6 x 16	1	0,45
64	49981	ProfiClear Premium Compact-L Gravit. EGC	20284	Erdspeiß	1	3,45

Artikelnr. Produkt
42913 ProfiClear Pumpenkammer Compact/Classic

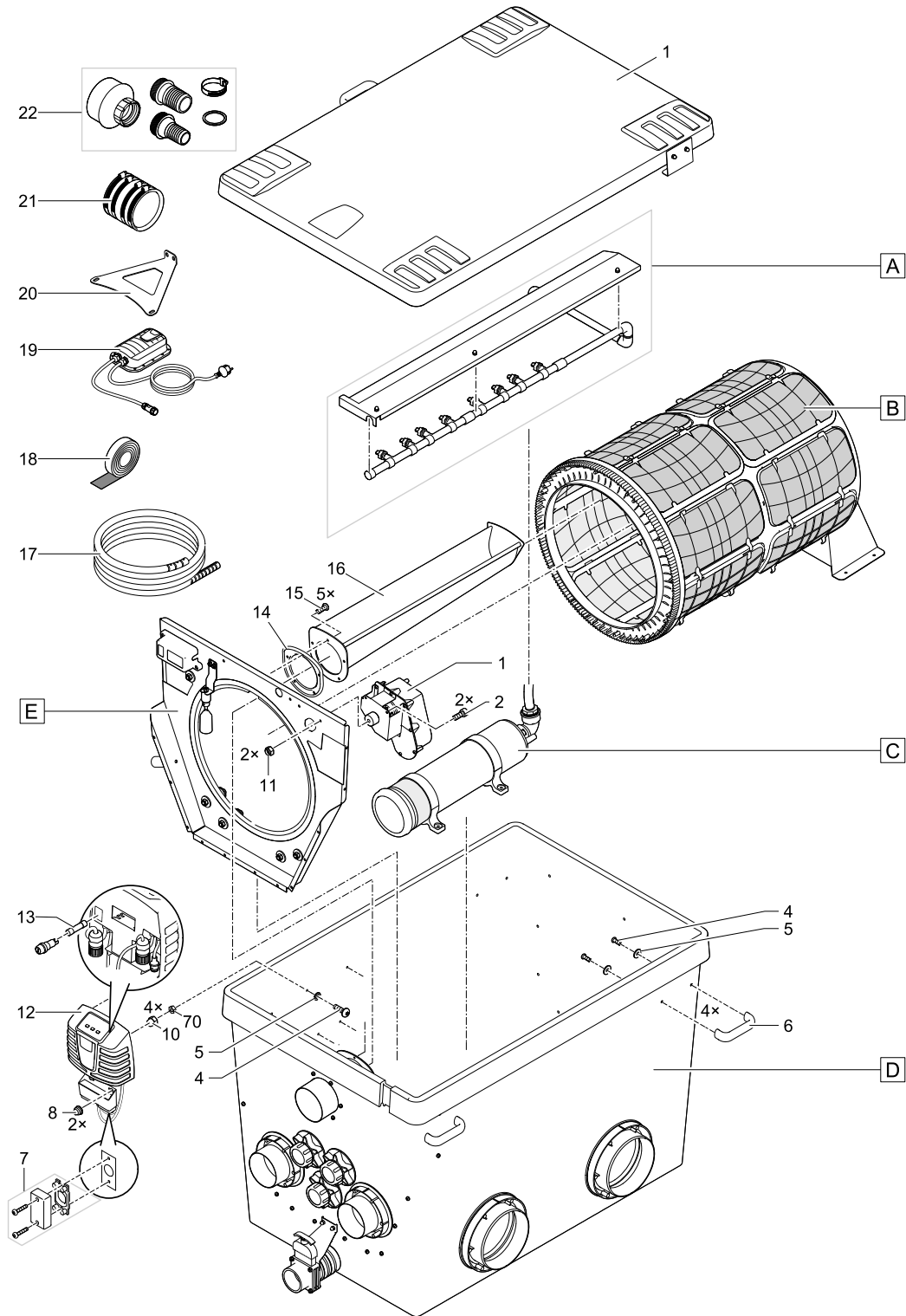


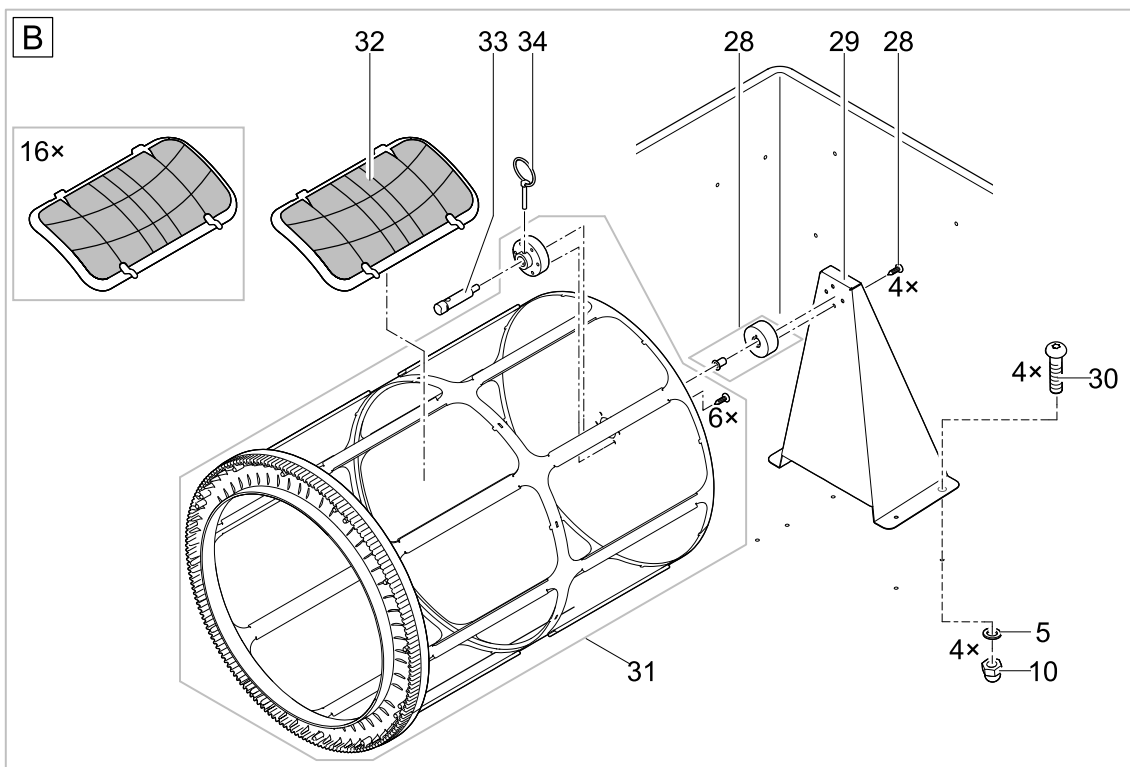
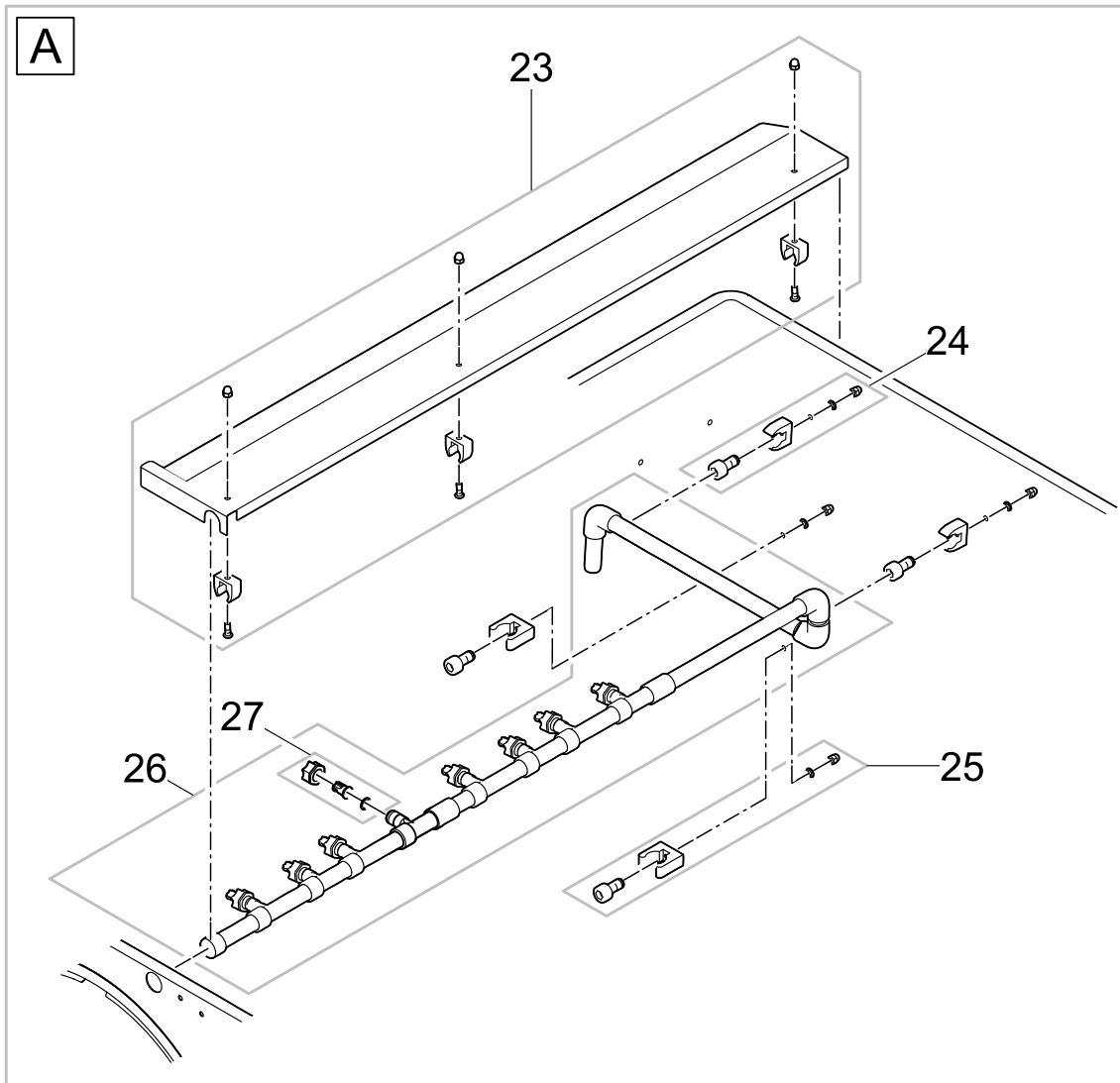


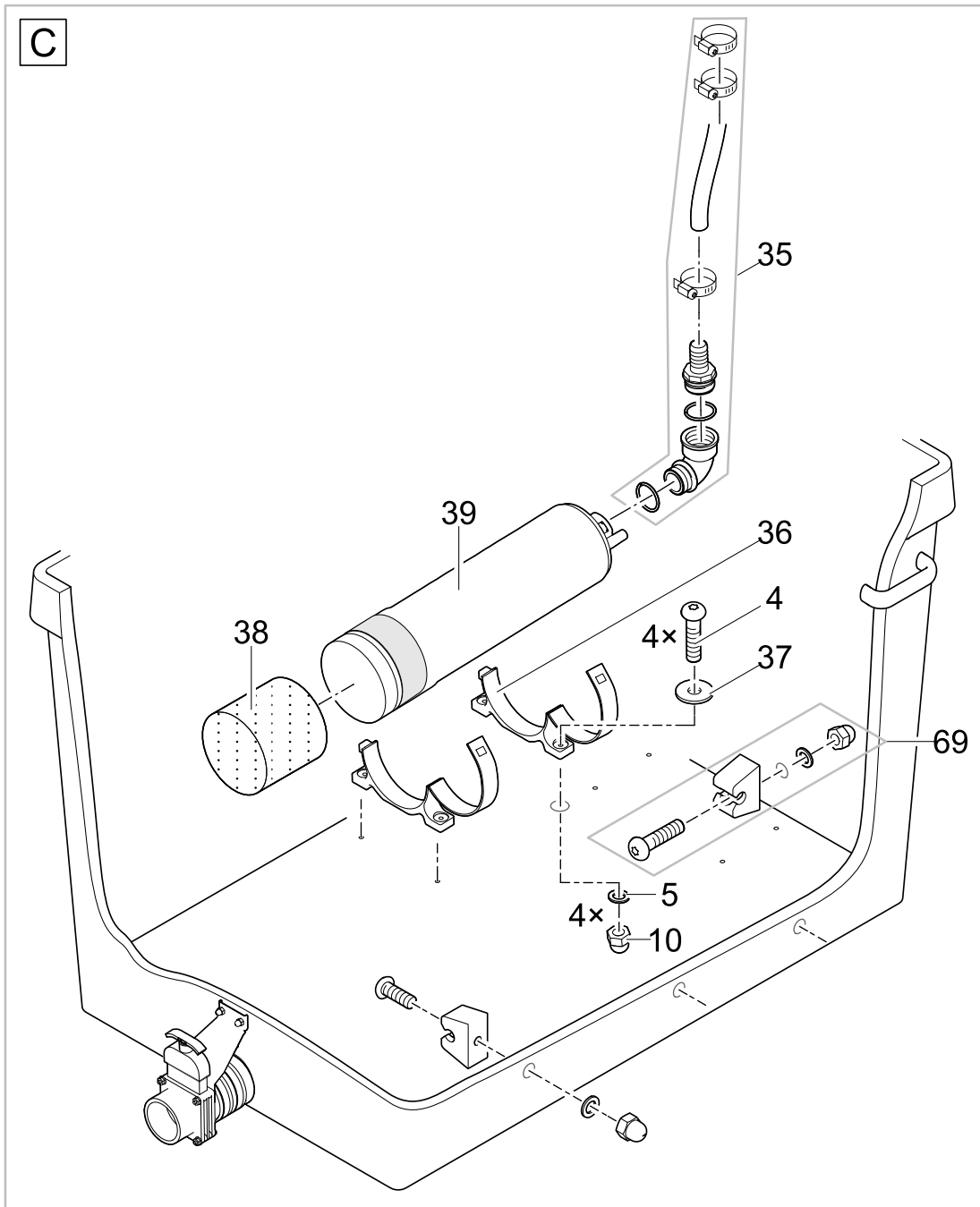


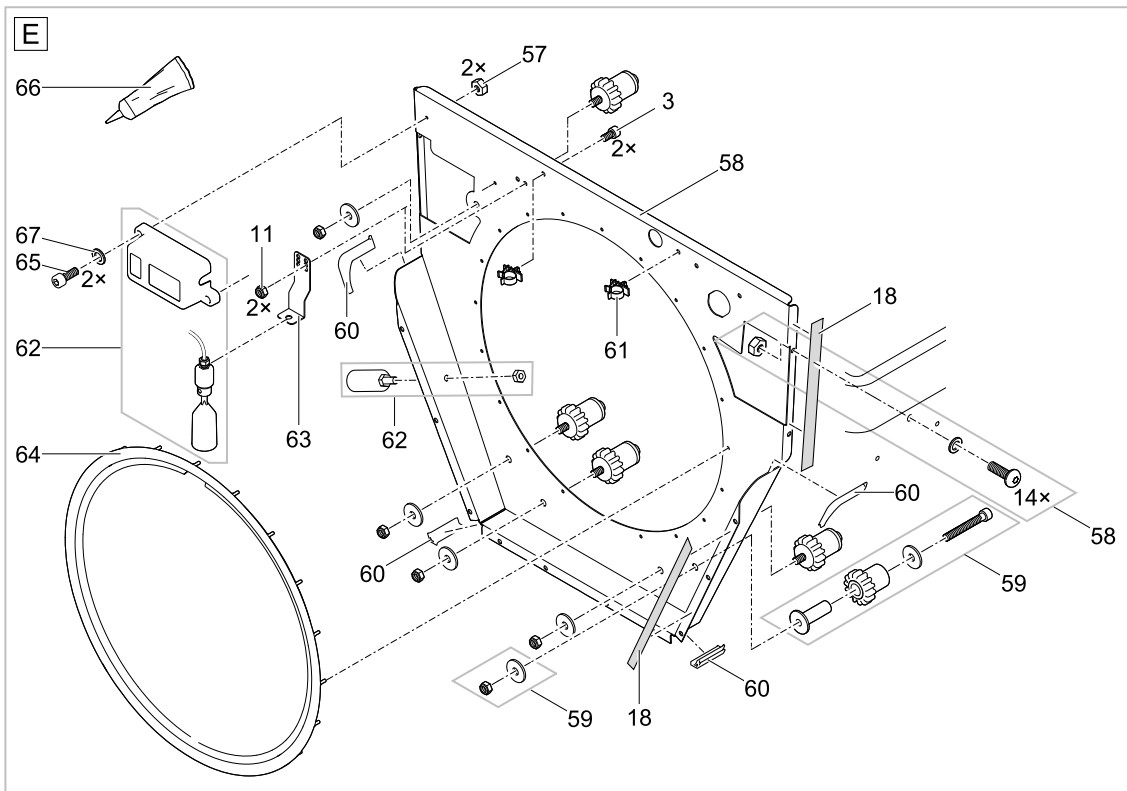
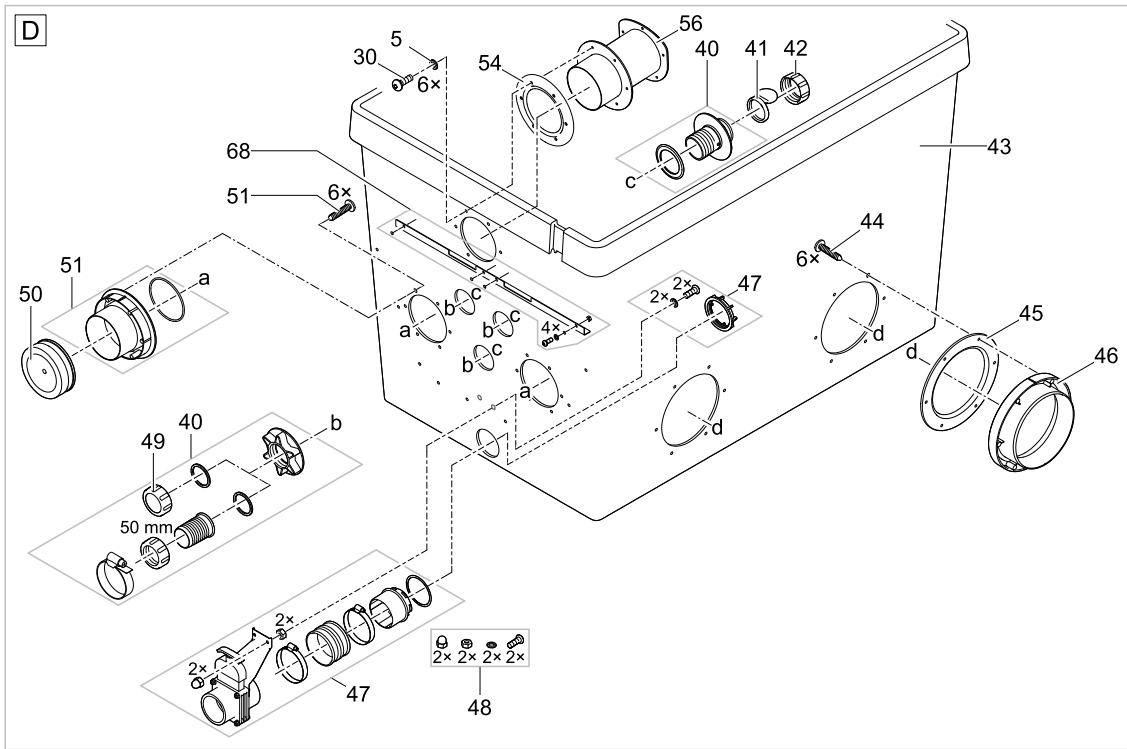
Pos.	Artikelnr. Produkt	Produkt	Artikelnr. Ersatzteil	Ersatzteil	Anzahl	UVP in €
1	42913	ProfiClear Pumpenkammer Compact/Classic	72780	BG Deckel Behälter M / L	1	139,95
2	42913	ProfiClear Pumpenkammer Compact/Classic	35407	Ersatz Bodensieb inkl. Fuß ProfiClear	1	26,55
3	42913	ProfiClear Pumpenkammer Compact/Classic	42856	Behälter ProfiClear Compact Pumpenkammer	1	324,95
4	42913	ProfiClear Pumpenkammer Compact/Classic	18842	Blechkammer Trommelfilter	1	2,95
5	42913	ProfiClear Pumpenkammer Compact/Classic	19005	BG Anschluss Set DN 110	1	19,95
6	42913	ProfiClear Pumpenkammer Compact/Classic	16387	Verschlusskappe DN 110	1	6,95
7	42913	ProfiClear Pumpenkammer Compact/Classic	18833	Ersatz Durchführung ProfiClear Individ.	1	24,95
8	42913	ProfiClear Pumpenkammer Compact/Classic	18446	Ersatz Abfluss DN75 Premium	1	71,95
9	42913	ProfiClear Pumpenkammer Compact/Classic	18448	Ersatzschraubenset Abfluss DN75 Premium	1	3,95
10	42913	ProfiClear Pumpenkammer Compact/Classic	42980	BG Gummimuffe D185 auf D110 mm	1	22,95
11	42913	ProfiClear Pumpenkammer Compact/Classic	26987	Auslauf 150/2 ProfiClear M 2 - M 5	1	9,95
12	42913	ProfiClear Pumpenkammer Compact/Classic	26957	Dichtung 150 verschraubt	1	6,95
13	42913	ProfiClear Pumpenkammer Compact/Classic	27572	Linsenschraube CZ-V2A DIN 7981 6,3 x 32	1	0,45

Artikelnr. Produkt
73365 ProfiClear Premium TF-XL gepumpt EGC





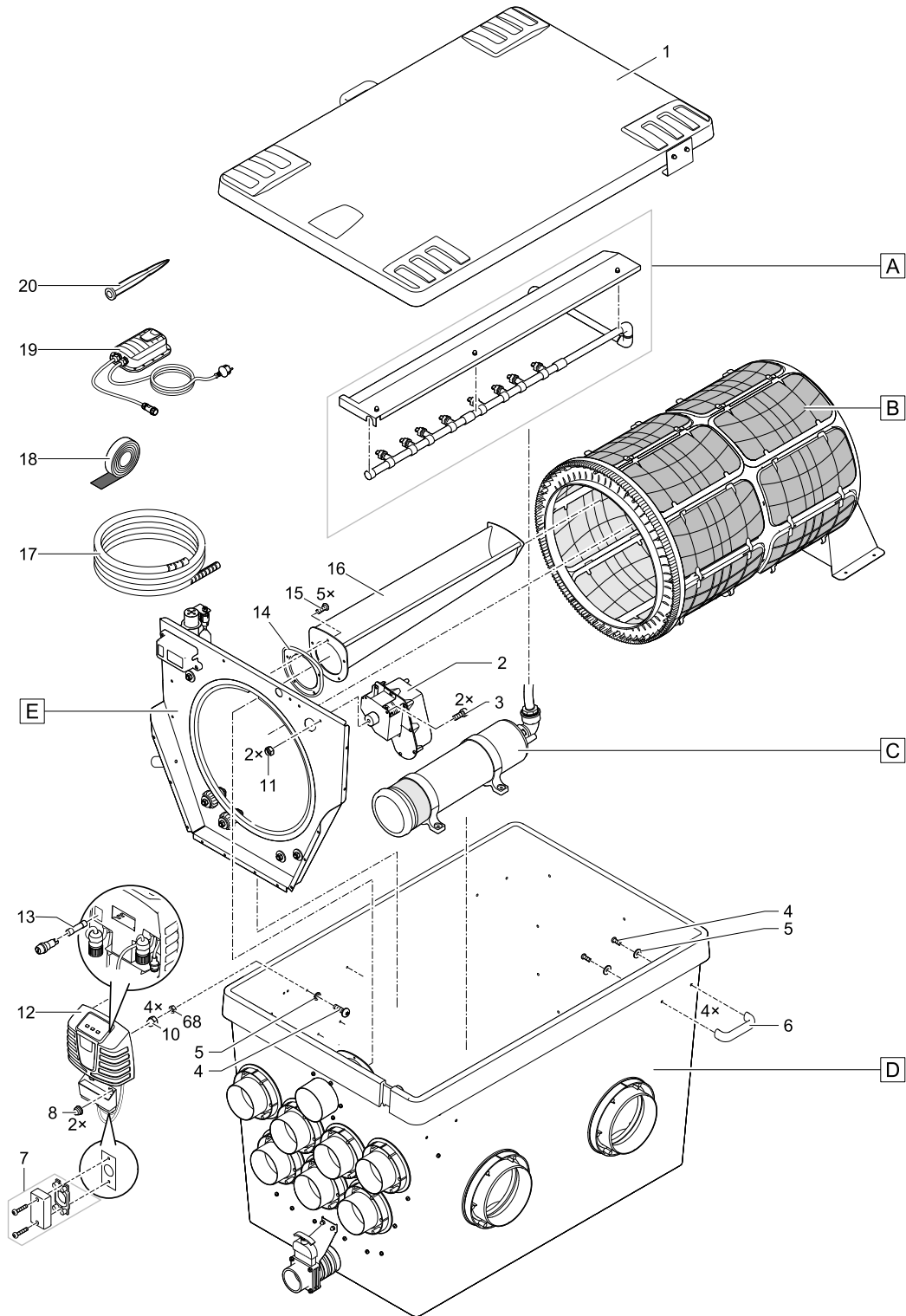


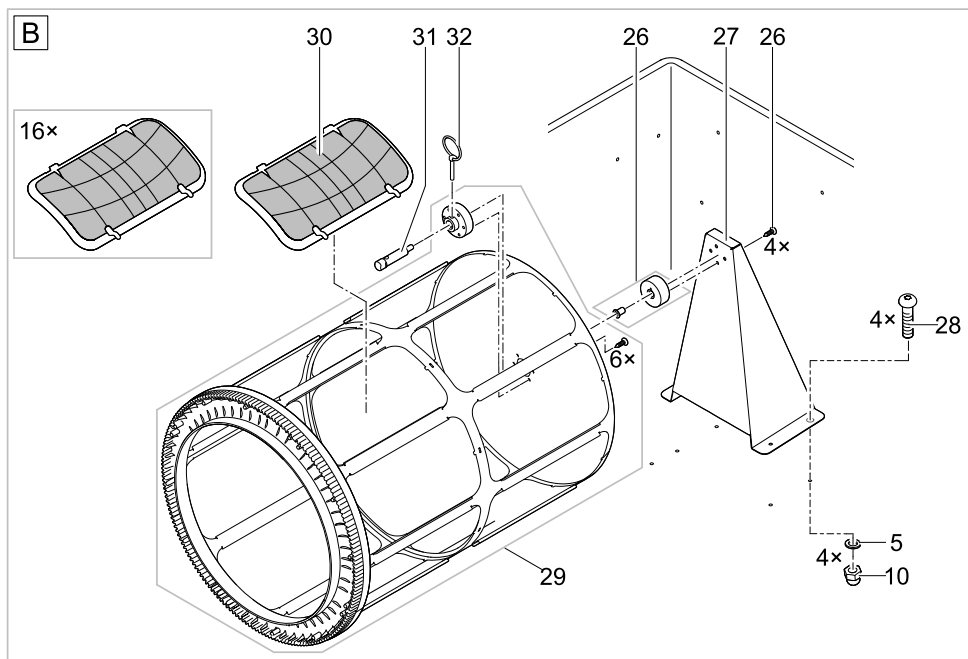
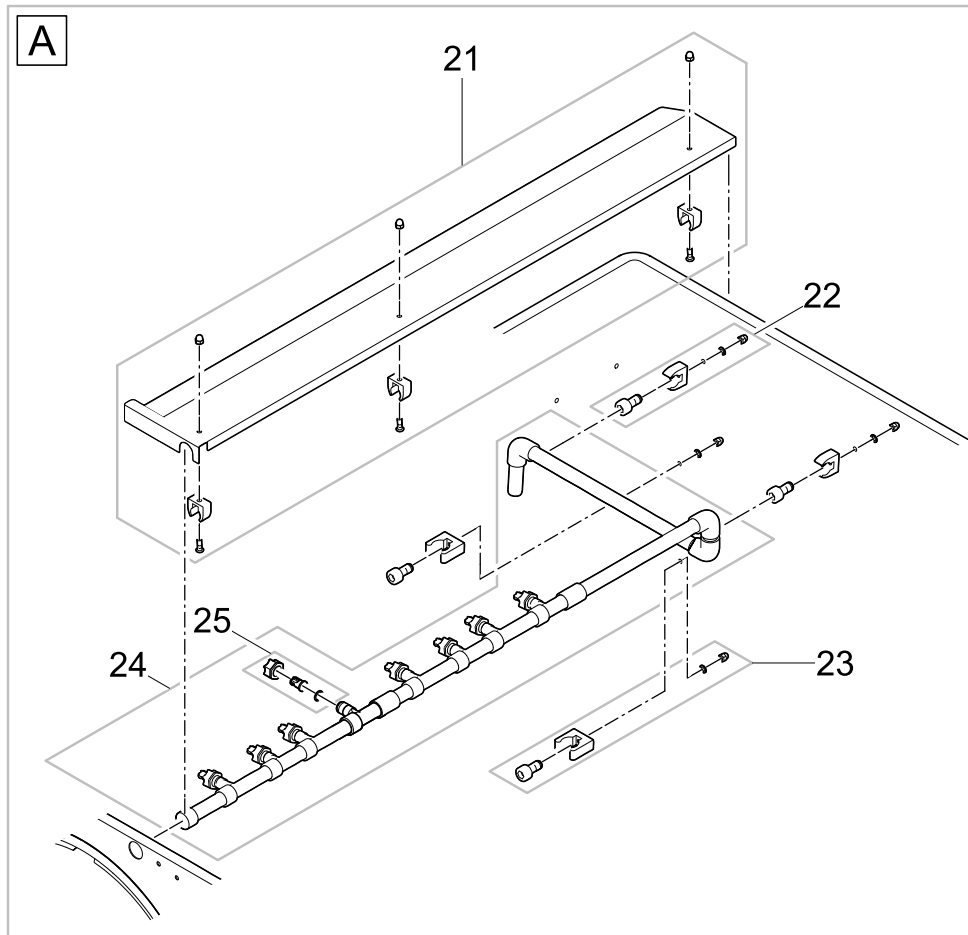


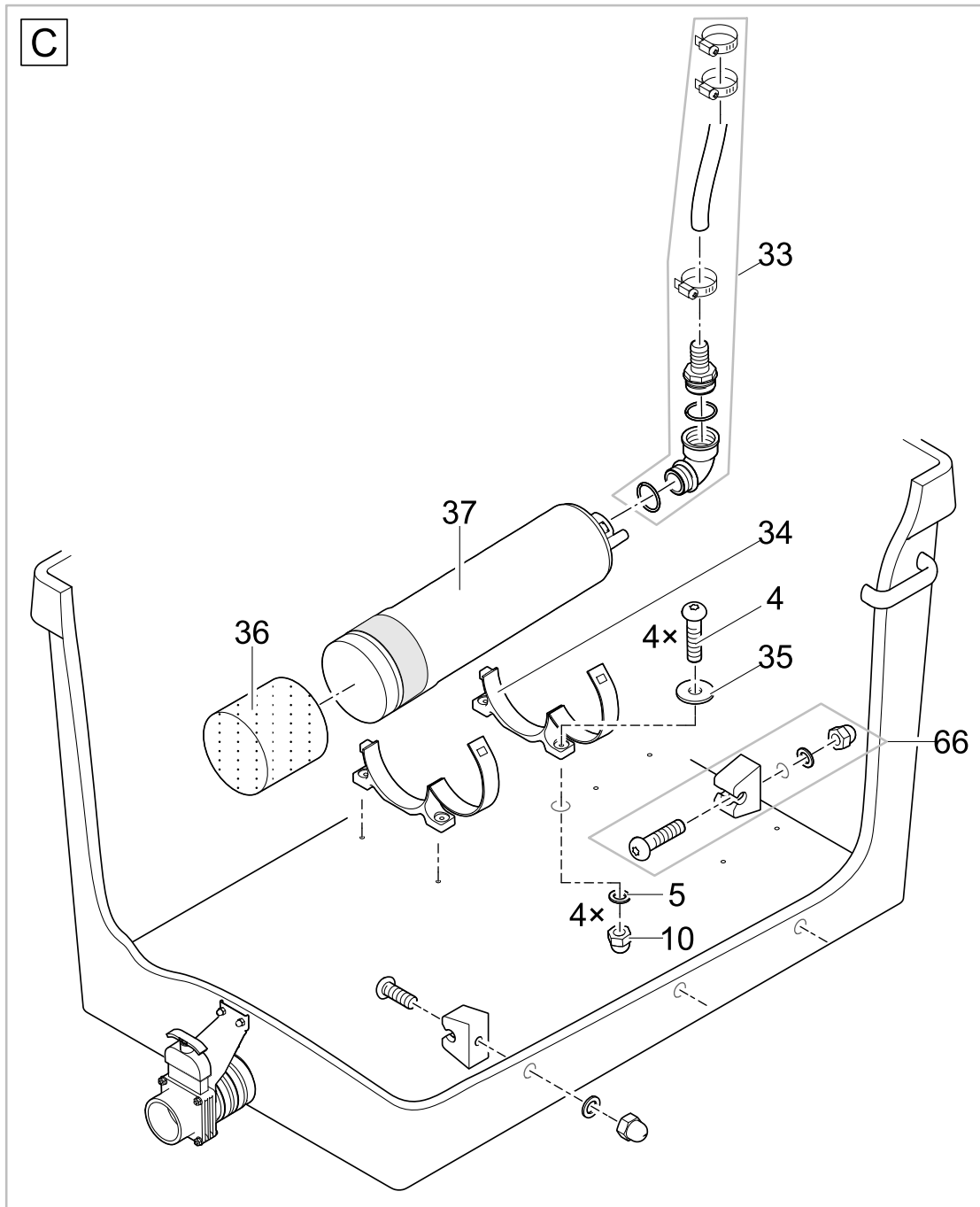
Pos.	Artikelnr. Produkt	Produkt	Artikelnr. Ersatzteil	Ersatzteil	Anzahl	UVP in €
1	73365	ProfiClear Premium TF-XL gepumpt EGC	70995	BG Deckel Trommelfilter XL	1	355,95
2	73365	ProfiClear Premium TF-XL gepumpt EGC	71771	Ersatz BG Trommelmotor	1	526,95
3	73365	ProfiClear Premium TF-XL gepumpt EGC	15596	Schraube V4A DIN 912 M6 x 10	1	0,25
4	73365	ProfiClear Premium TF-XL gepumpt EGC	70425	Linsenschraube Torx V2A ISO14583 M6 x 25	1	0,95
5	73365	ProfiClear Premium TF-XL gepumpt EGC	20609	Fiberscheibe DIN 7603 6 x 12 x 1 mm	1	0,15
6	73365	ProfiClear Premium TF-XL gepumpt EGC	35676	Bügelgriff PA schwarz	1	10,95
7	73365	ProfiClear Premium TF-XL gepumpt EGC	43867	Ersatz Set BG Blindkappe	1	2,95
8	73365	ProfiClear Premium TF-XL gepumpt EGC	49847	Kappe Hutmutter M6	1	0,15
10	73365	ProfiClear Premium TF-XL gepumpt EGC	6117	Hutmutter V2A DIN 1587 M6	1	0,35
11	73365	ProfiClear Premium TF-XL gepumpt EGC	6128	Sicherungsmutter V2A DIN 985 M6	1	0,25
12	73365	ProfiClear Premium TF-XL gepumpt EGC	77508	Ersatzsteuerung Trommelfilter XL	1	384,95
13	73365	ProfiClear Premium TF-XL gepumpt EGC	72543	Schmelzsicherung T16A 250 V	1	1,95
14	73365	ProfiClear Premium TF-XL gepumpt EGC	73654	Dichtung Schmutzrinne TF XL Rinne	1	8,95
15	73365	ProfiClear Premium TF-XL gepumpt EGC	70426	Linsenschraube Torx V2A ISO14583 M6 x 12	1	0,95
16	73365	ProfiClear Premium TF-XL gepumpt EGC	73652	Schmutzrinne TF XL Rinne	1	234,95
17	73365	ProfiClear Premium TF-XL gepumpt EGC	11979	Kabelschutz Quintet / Trommelfilter	-	1,95
18	73365	ProfiClear Premium TF-XL gepumpt EGC	41300	Moosgummiband Trommelfilter 2018	-	5,95
19	73365	ProfiClear Premium TF-XL gepumpt EGC	76197	BG Schaltnetzteil 100 VA / 12 V DC	1	73,95
20	73365	ProfiClear Premium TF-XL gepumpt EGC	76153	Anschraubdreieck Bitron Premium	1	13,95
21	73365	ProfiClear Premium TF-XL gepumpt EGC	73751	Gummikupplung DN110 auf DN110	1	18,95
22	73365	ProfiClear Premium TF-XL gepumpt EGC	77191	Anschlusskit Schlauch Bitron Premium	1	14,95
23	73365	ProfiClear Premium TF-XL gepumpt EGC	77514	Ersatz Abdeckung Spülrohr VA TF XL	1	150,95
24	73365	ProfiClear Premium TF-XL gepumpt EGC	49035	Ersatz Spülrohrhalter PCP 2017	1	4,45
25	73365	ProfiClear Premium TF-XL gepumpt EGC	18790	Ersatz Schlauchhalter ProfiClear Premium	1	6,95
26	73365	ProfiClear Premium TF-XL gepumpt EGC	72610	BG Spülrohr TF XL	1	128,95
27	73365	ProfiClear Premium TF-XL gepumpt EGC	18797	Ersatz Düse ProfiClear Premium	1	17,95
28	73365	ProfiClear Premium TF-XL gepumpt EGC	18791	Ersatz Trommellager Trommelfilter	1	44,95
29	73365	ProfiClear Premium TF-XL gepumpt EGC	77511	Ersatz Trommellagerstrebe XL	1	87,95
30	73365	ProfiClear Premium TF-XL gepumpt EGC	70424	Linsenschraube Torx V2A ISO14583 M6 x 16	1	0,95
31	73365	ProfiClear Premium TF-XL gepumpt EGC	77512	Ersatz Trommel Trommelfilter XL	1	1622,95
32	73365	ProfiClear Premium TF-XL gepumpt EGC	22005	BG Siebrahmen 60 µm	1	37,95
	73365	ProfiClear Premium TF-XL gepumpt EGC	19004	BG Siebrahmen 150 µm	1	33,95
33	73365	ProfiClear Premium TF-XL gepumpt EGC	16288	Trommelwelle Trommelfilter	1	38,95
34	73365	ProfiClear Premium TF-XL gepumpt EGC	19515	Klappsplint V2A DIN 11023 - 6 mm	1	9,95
35	73365	ProfiClear Premium TF-XL gepumpt EGC	77513	Ersatz Anschluss Spülpumpe TF XL	1	19,95
36	73365	ProfiClear Premium TF-XL gepumpt EGC	17043	Lagesicherung Spülpumpe	1	21,95
37	73365	ProfiClear Premium TF-XL gepumpt EGC	6143	Unterlegscheibe VA DIN 9021 6,4	1	0,25
38	73365	ProfiClear Premium TF-XL gepumpt EGC	18943	Vorfilter Spülpumpe	1	12,95
39	73365	ProfiClear Premium TF-XL gepumpt EGC	73457	Spülpumpe Trommelfilter XL	1	890,95
40	73365	ProfiClear Premium TF-XL gepumpt EGC	18798	Ersatz Durchführung ProfiClear gepumpt	1	21,95
41	73365	ProfiClear Premium TF-XL gepumpt EGC	48183	Rückschlagklappe 2"	1	4,45
42	73365	ProfiClear Premium TF-XL gepumpt EGC	12097	Überwurfmutter 2"	1	1,45
43	73365	ProfiClear Premium TF-XL gepumpt EGC	72589	Behälter XL Trommelfilter gepumpt	1	999,95
44	73365	ProfiClear Premium TF-XL gepumpt EGC	70428	Linsenschraube Torx V2A ISO14585 6,3x32	1	0,95
45	73365	ProfiClear Premium TF-XL gepumpt EGC	43756	Dichtung Gitterrohr 2016	1	15,95
46	73365	ProfiClear Premium TF-XL gepumpt EGC	26987	Auslauf 150/2 ProfiClear M 2 - M 5	1	9,95
47	73365	ProfiClear Premium TF-XL gepumpt EGC	70636	Ersatz Abfluss DN75 XL	1	66,95
48	73365	ProfiClear Premium TF-XL gepumpt EGC	18448	Ersatzschraubenset Abfluss DN75 Premium	1	3,95
49	73365	ProfiClear Premium TF-XL gepumpt EGC	25993	Schraubkappe 2"	1	2,45
50	73365	ProfiClear Premium TF-XL gepumpt EGC	16387	Verschlusskappe DN 110	1	6,95
51	73365	ProfiClear Premium TF-XL gepumpt EGC	77507	Ersatz Anschluss Set DN110 kurz	1	15,95
54	73365	ProfiClear Premium TF-XL gepumpt EGC	73653	Dichtung Schmutzrinne XL Anschluss	1	7,95
56	73365	ProfiClear Premium TF-XL gepumpt EGC	73651	Schmutzrinne TF XL Anschluss	1	229,95

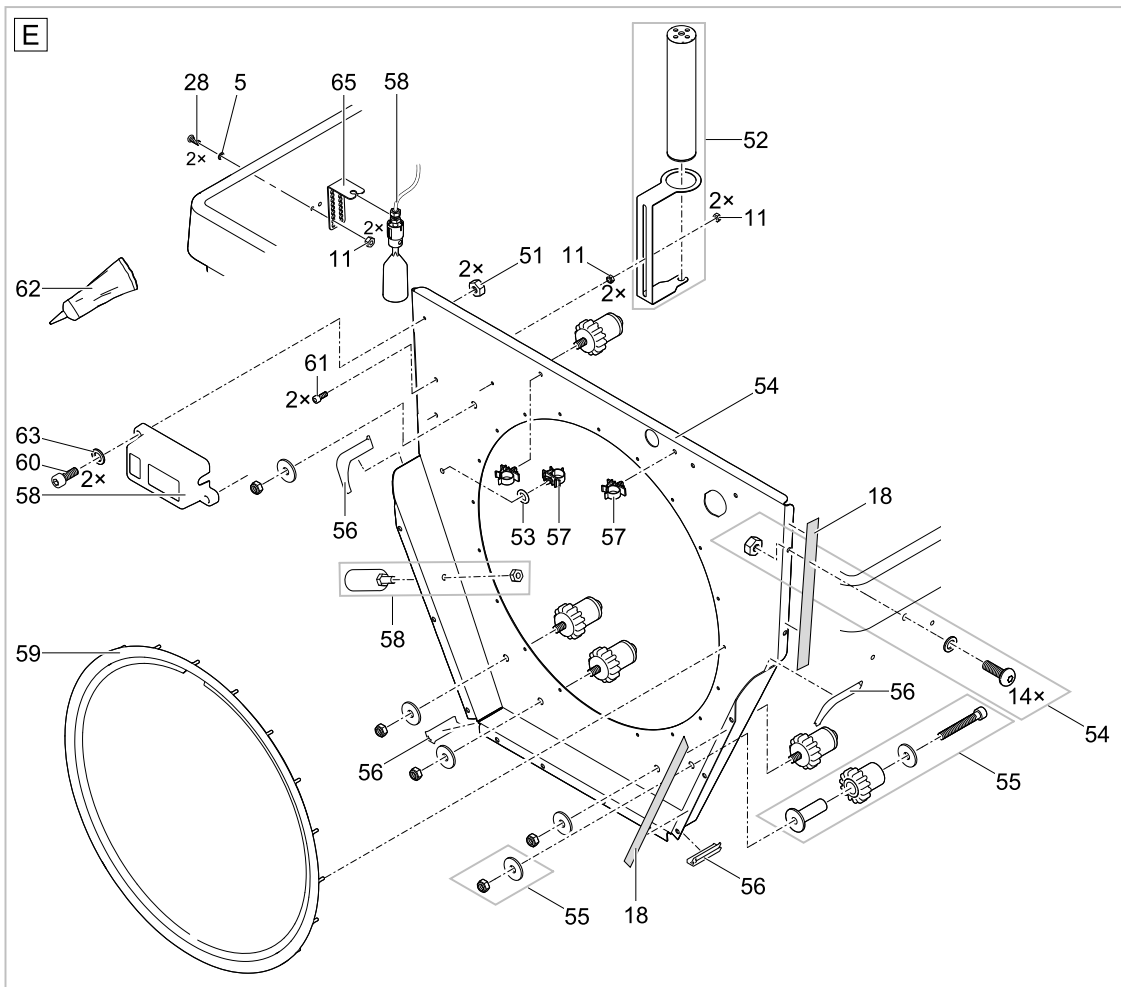
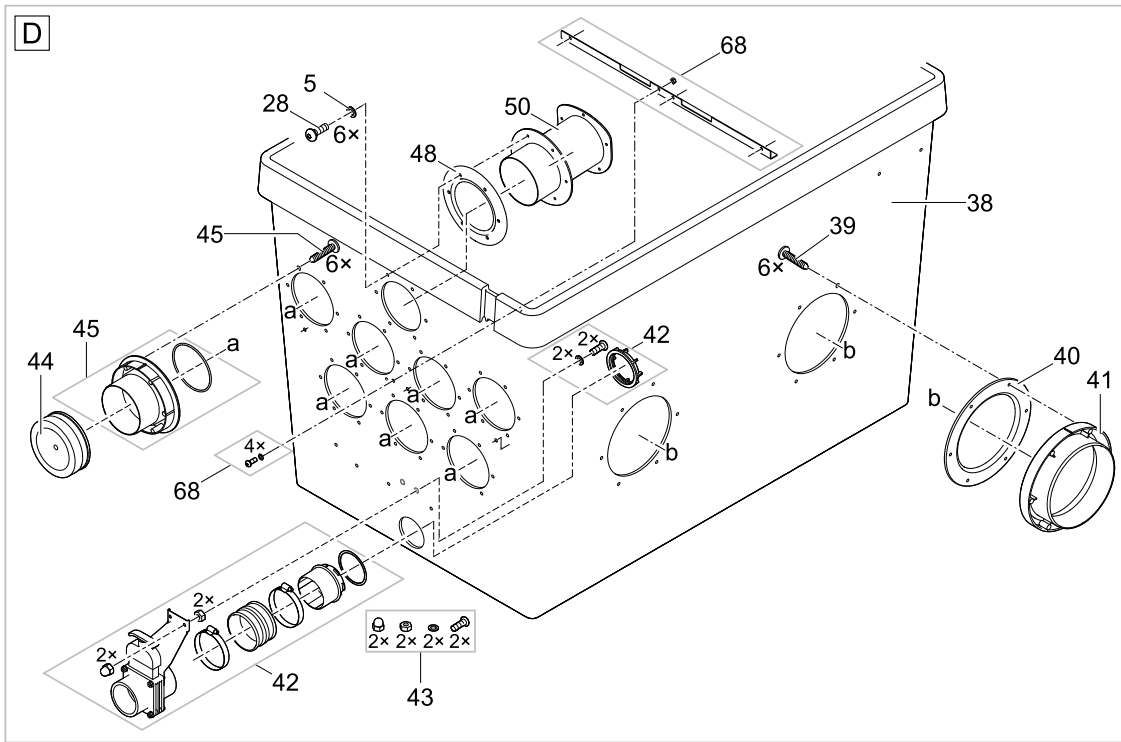
Pos.	Artikelnr. Produkt	Produkt	Artikelnr. Ersatzteil	Ersatzteil	Anzahl	UVP in €
57	73365	ProfiClear Premium TF-XL gepumpt EGC	11113	Sechskantmutter V2A DIN 985 M4	1	0,25
58	73365	ProfiClear Premium TF-XL gepumpt EGC	77509	Ersatz Trennwand Trommelfilter XL gep.	1	205,95
59	73365	ProfiClear Premium TF-XL gepumpt EGC	18794	Ersatz Laufrolle Trommelfilter	1	65,95
60	73365	ProfiClear Premium TF-XL gepumpt EGC	77510	Ersatzdichtungen Trennwand Trommelf. XL	1	7,95
61	73365	ProfiClear Premium TF-XL gepumpt EGC	19402	Kabelhalter Trommelfilter	1	1,95
62	73365	ProfiClear Premium TF-XL gepumpt EGC	73649	BG Signalbox Trommelfilter XL gepumpt	1	96,95
63	73365	ProfiClear Premium TF-XL gepumpt EGC	73645	Halteblech Schwimmerschalter TF XL gep.	1	4,95
64	73365	ProfiClear Premium TF-XL gepumpt EGC	23192	Ersatz Trommeldichtung	1	149,95
65	73365	ProfiClear Premium TF-XL gepumpt EGC	20320	Zylinderschraube V2A DIN 912 M4 x 20	1	0,25
66	73365	ProfiClear Premium TF-XL gepumpt EGC	27872	Turmsilon GTI 300 GK Tube 10 ml	1	5,95
67	73365	ProfiClear Premium TF-XL gepumpt EGC	6133	Unterlegscheibe V2A DIN 125 4,3	1	0,15
68	73365	ProfiClear Premium TF-XL gepumpt EGC	77222	Strebe Trommelfilter XL gepumpt	1	10,95
69	73365	ProfiClear Premium TF-XL gepumpt EGC	72598	Kabelhalter Trommelfilter schraubbar 9mm	1	1,95
70	73365	ProfiClear Premium TF-XL gepumpt EGC	6105	Sechskantmutter V2A DIN 934 M6	1	0,15

Artikelnr. Produkt
73363 ProfiClear Premium TF-XL Gravitation EGC





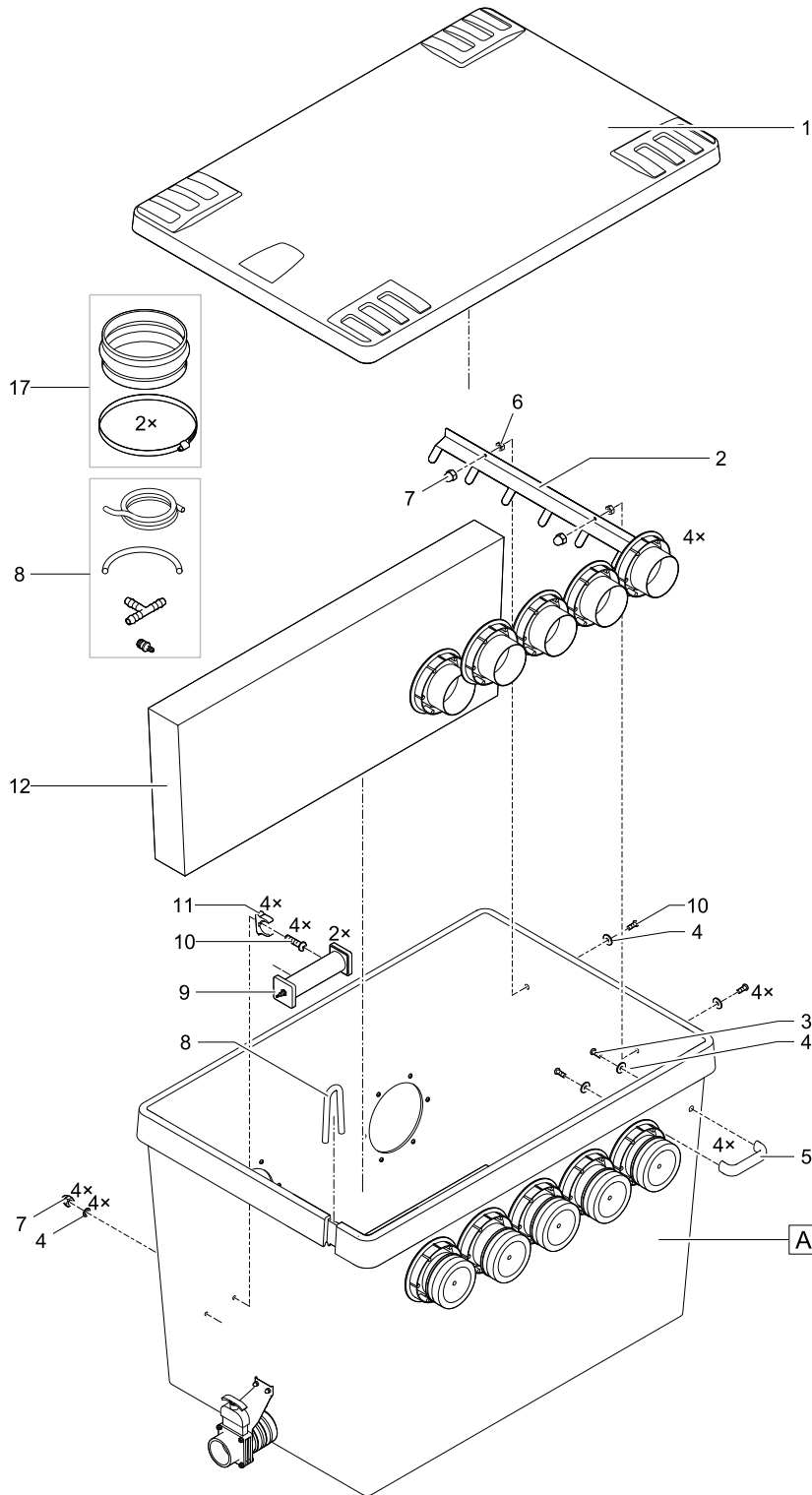


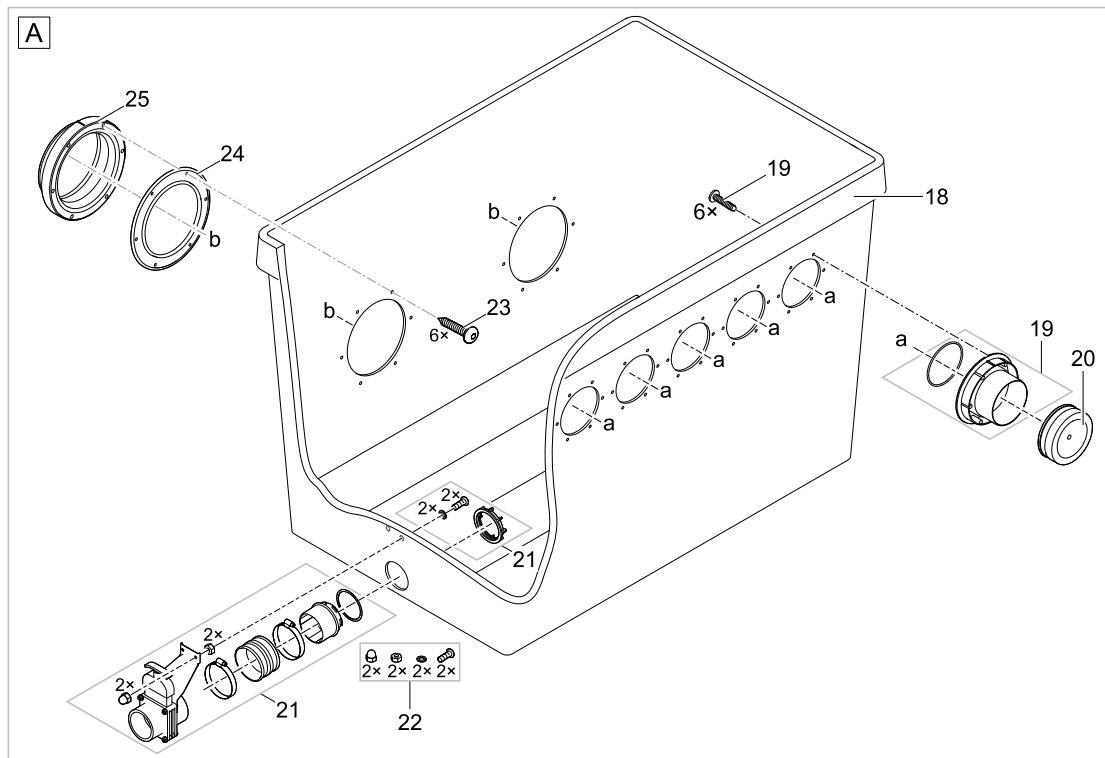


Pos.	Artikelnr. Produkt	Produkt	Artikelnr. Ersatzteil	Ersatzteil	Anzahl	UVP in €
1	73363	ProfiClear Premium TF-XL Gravitation EGC	70995	BG Deckel Trommelfilter XL	1	355,95
2	73363	ProfiClear Premium TF-XL Gravitation EGC	71771	Ersatz BG Trommelmotor	1	526,95
3	73363	ProfiClear Premium TF-XL Gravitation EGC	15596	Schraube V4A DIN 912 M6 x 10	1	0,25
4	73363	ProfiClear Premium TF-XL Gravitation EGC	70425	Linsenschraube Torx V2A ISO14583 M6 x 25	1	0,95
5	73363	ProfiClear Premium TF-XL Gravitation EGC	20609	Fiberscheibe DIN 7603 6 x 12 x 1 mm	1	0,15
6	73363	ProfiClear Premium TF-XL Gravitation EGC	35676	Bügelgriff PA schwarz	1	10,95
7	73363	ProfiClear Premium TF-XL Gravitation EGC	43867	Ersatz Set BG Blindkappe	1	2,95
8	73363	ProfiClear Premium TF-XL Gravitation EGC	49847	Kappe Hutmutter M6	1	0,15
10	73363	ProfiClear Premium TF-XL Gravitation EGC	6117	Hutmutter V2A DIN 1587 M6	1	0,35
11	73363	ProfiClear Premium TF-XL Gravitation EGC	6128	Sicherungsmutter V2A DIN 985 M6	1	0,25
12	73363	ProfiClear Premium TF-XL Gravitation EGC	77508	Ersatzsteuerung Trommelfilter XL	1	384,95
13	73363	ProfiClear Premium TF-XL Gravitation EGC	72543	Schmelzsicherung T16A 250 V	1	1,95
14	73363	ProfiClear Premium TF-XL Gravitation EGC	73654	Dichtung Schmutzrinne TF XL Rinne	1	8,95
15	73363	ProfiClear Premium TF-XL Gravitation EGC	70426	Linsenschraube Torx V2A ISO14583 M6 x 12	1	0,95
16	73363	ProfiClear Premium TF-XL Gravitation EGC	73652	Schmutzrinne TF XL Rinne	1	234,95
17	73363	ProfiClear Premium TF-XL Gravitation EGC	11979	Kabelschutz Quintet / Trommelfilter	-	1,95
18	73363	ProfiClear Premium TF-XL Gravitation EGC	41300	Moosgummiband Trommelfilter 2018	-	5,95
19	73363	ProfiClear Premium TF-XL Gravitation EGC	76197	BG Schaltnetzteil 100 VA / 12 V DC	1	73,95
20	73363	ProfiClear Premium TF-XL Gravitation EGC	20284	Erdspieß	1	3,45
21	73363	ProfiClear Premium TF-XL Gravitation EGC	77514	Ersatz Abdeckung Spülrohr VA TF XL	1	150,95
22	73363	ProfiClear Premium TF-XL Gravitation EGC	49035	Ersatz Spülrohrhalter PCP 2017	1	4,45
23	73363	ProfiClear Premium TF-XL Gravitation EGC	18790	Ersatz Schlauchhalter ProfiClear Premium	1	6,95
24	73363	ProfiClear Premium TF-XL Gravitation EGC	72610	BG Spülrohr TF XL	1	128,95
25	73363	ProfiClear Premium TF-XL Gravitation EGC	18797	Ersatz Düse ProfiClear Premium	1	17,95
26	73363	ProfiClear Premium TF-XL Gravitation EGC	18791	Ersatz Trommellager Trommelfilter	1	44,95
27	73363	ProfiClear Premium TF-XL Gravitation EGC	77511	Ersatz Trommellagerstrebe XL	1	87,95
28	73363	ProfiClear Premium TF-XL Gravitation EGC	70424	Linsenschraube Torx V2A ISO14583 M6 x 16	1	0,95
29	73363	ProfiClear Premium TF-XL Gravitation EGC	77512	Ersatz Trommel Trommelfilter XL	1	1622,95
30	73363	ProfiClear Premium TF-XL Gravitation EGC	22005	BG Siebrahmen 60 µm	1	37,95
	73363	ProfiClear Premium TF-XL Gravitation EGC	19004	BG Siebrahmen 150 µm	1	33,95
31	73363	ProfiClear Premium TF-XL Gravitation EGC	16288	Trommelwelle Trommelfilter	1	38,95
32	73363	ProfiClear Premium TF-XL Gravitation EGC	19515	Klappsplint V2A DIN 11023 - 6 mm	1	9,95
33	73363	ProfiClear Premium TF-XL Gravitation EGC	77513	Ersatz Anschluss Spülpumpe TF XL	1	19,95
34	73363	ProfiClear Premium TF-XL Gravitation EGC	17043	Lagesicherung Spülpumpe	1	21,95
35	73363	ProfiClear Premium TF-XL Gravitation EGC	6143	Unterlegscheibe VA DIN 9021 6,4	1	0,25
36	73363	ProfiClear Premium TF-XL Gravitation EGC	18943	Vorfilter Spülpumpe	1	12,95
37	73363	ProfiClear Premium TF-XL Gravitation EGC	73456	BG Spülpumpe Trommelfilter XL	1	990,47
38	73363	ProfiClear Premium TF-XL Gravitation EGC	72590	Behälter XL Trommelfilter Gravitation	1	1033,95
39	73363	ProfiClear Premium TF-XL Gravitation EGC	70428	Linsenschraube Torx V2A ISO14585 6,3x32	1	0,95
40	73363	ProfiClear Premium TF-XL Gravitation EGC	43756	Dichtung Gitterrohr 2016	1	15,95
41	73363	ProfiClear Premium TF-XL Gravitation EGC	26987	Auslauf 150/2 ProfiClear M 2 - M 5	1	9,95
42	73363	ProfiClear Premium TF-XL Gravitation EGC	70636	Ersatz Abfluss DN75 XL	1	66,95
43	73363	ProfiClear Premium TF-XL Gravitation EGC	18448	Ersatzschraubenset Abfluss DN75 Premium	1	3,95
44	73363	ProfiClear Premium TF-XL Gravitation EGC	16387	Verschlusskappe DN 110	1	6,95
45	73363	ProfiClear Premium TF-XL Gravitation EGC	77507	Ersatz Anschluss Set DN110 kurz	1	15,95
48	73363	ProfiClear Premium TF-XL Gravitation EGC	73653	Dichtung Schmutzrinne XL Anschluss	1	7,95
50	73363	ProfiClear Premium TF-XL Gravitation EGC	73651	Schmutzrinne TF XL Anschluss	1	229,95
51	73363	ProfiClear Premium TF-XL Gravitation EGC	11113	Sechskantmutter V2A DIN 985 M4	1	0,25
52	73363	ProfiClear Premium TF-XL Gravitation EGC	42872	BG Rohr Schwimmersch.Gravitation Trommel	1	5,95
53	73363	ProfiClear Premium TF-XL Gravitation EGC	19023	O-Ring EPDM 6 x 1,5 SH70 A	1	0,25
54	73363	ProfiClear Premium TF-XL Gravitation EGC	77509	Ersatz Trennwand Trommelfilter XL gep.	1	205,95
55	73363	ProfiClear Premium TF-XL Gravitation EGC	18794	Ersatz Laufrolle Trommelfilter	1	65,95
56	73363	ProfiClear Premium TF-XL Gravitation EGC	77510	Ersatzdichtungen Trennwand Trommelf. XL	1	7,95

Pos.	Artikelnr. Produkt	Produkt	Artikelnr. Ersatzteil	Ersatzteil	Anzahl	UVP in €
57	73363	ProfiClear Premium TF-XL Gravitation EGC	19402	Kabelhalter Trommelfilter	1	1,95
58	73363	ProfiClear Premium TF-XL Gravitation EGC	43493	BG Signalbox TF Gravitation 2017	1	137,95
59	73363	ProfiClear Premium TF-XL Gravitation EGC	23192	Ersatz Trommeldichtung	1	149,95
60	73363	ProfiClear Premium TF-XL Gravitation EGC	20320	Zylinderschraube V2A DIN 912 M4 x 20	1	0,25
61	73363	ProfiClear Premium TF-XL Gravitation EGC	5949	Zylinderschraube V2A DIN 912 6 x 16	1	0,45
62	73363	ProfiClear Premium TF-XL Gravitation EGC	27872	Turmsilon GTI 300 GK Tube 10 ml	1	5,95
63	73363	ProfiClear Premium TF-XL Gravitation EGC	6133	Unterlegscheibe V2A DIN 125 4,3	1	0,15
65	73363	ProfiClear Premium TF-XL Gravitation EGC	48250	Halteblech Schwimmersch. PCP Gravi. II	1	7,95
66	73363	ProfiClear Premium TF-XL Gravitation EGC	72598	Kabelhalter Trommelfilter schraubbar 9mm	1	1,95
67	73363	ProfiClear Premium TF-XL Gravitation EGC	77482	Strebe Trommelfilter XL Gravitation	1	9,95
68	73363	ProfiClear Premium TF-XL Gravitation EGC	6105	Sechskantmutter V2A DIN 934 M6	1	0,15

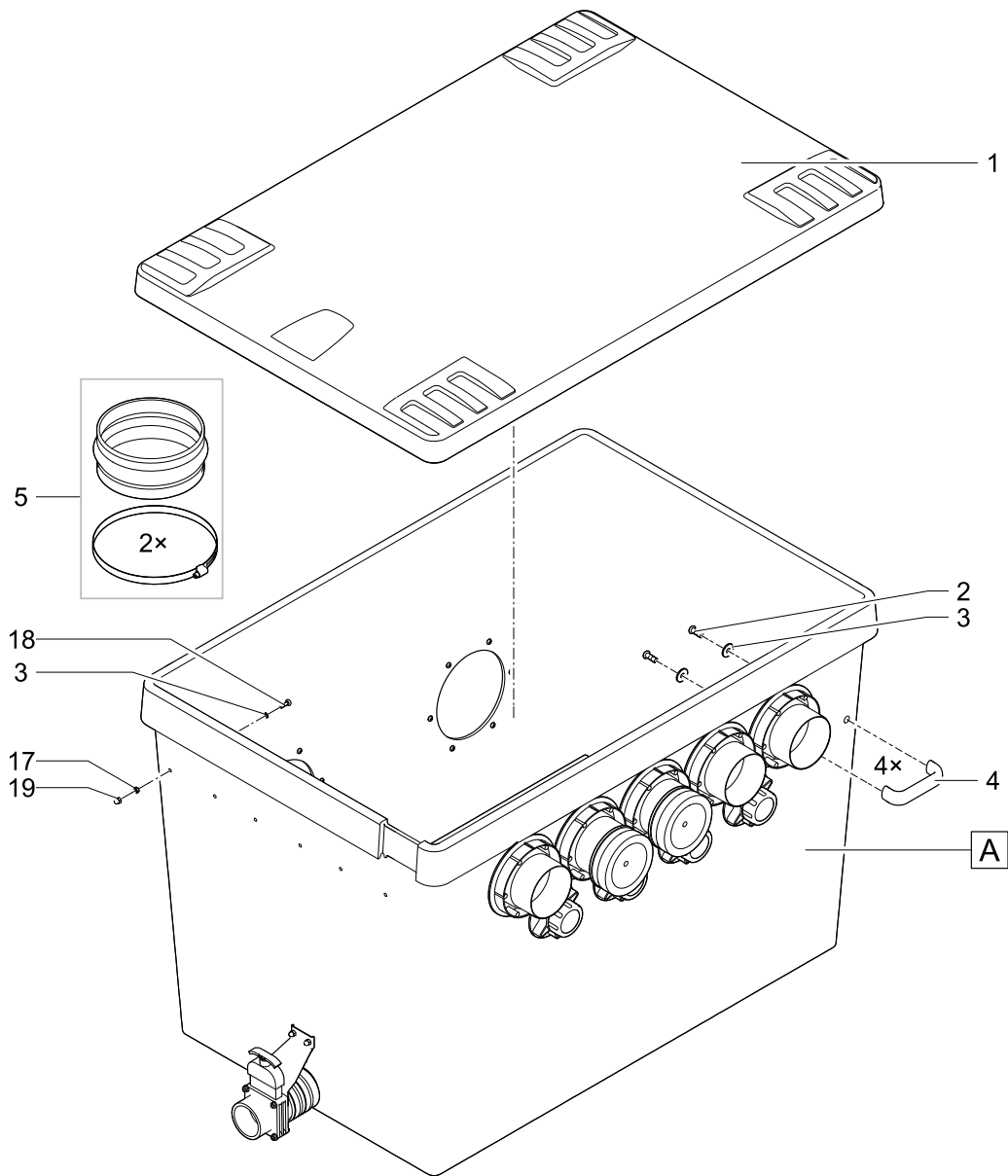
Artikelnr. Produkt
73369 ProfiClear Premium XL Ablaufmodul gep.

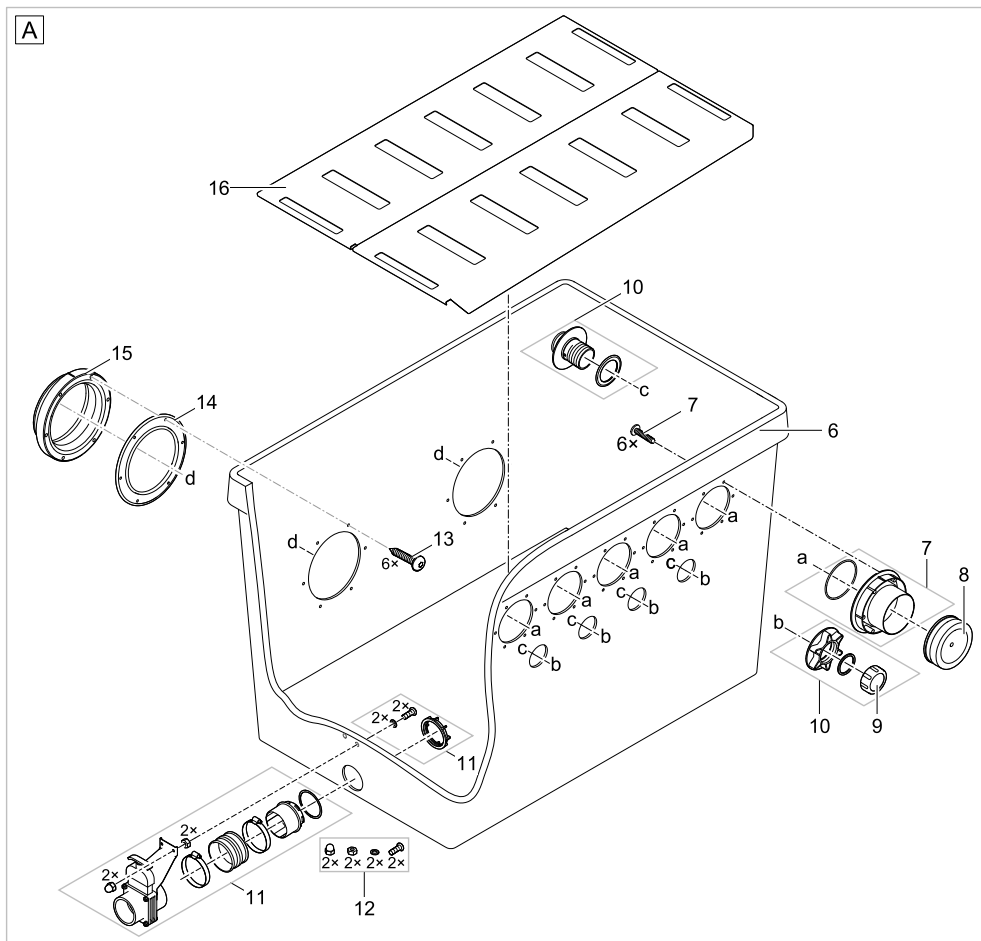




Pos.	Artikelnr. Produkt	Produkt	Artikelnr. Ersatzteil	Ersatzteil	Anzahl	UVP in €
1	73369	ProfiClear Premium XL Ablaufmodul gep.	71759	BG Deckel XL Moving Bed	1	265,95
2	73369	ProfiClear Premium XL Ablaufmodul gep.	76369	Halterung Clear Wave AM XL gepumpt	1	12,95
3	73369	ProfiClear Premium XL Ablaufmodul gep.	70425	Linsenschraube Torx V2A ISO14583 M6 x 25	1	0,95
4	73369	ProfiClear Premium XL Ablaufmodul gep.	20609	Fiberscheibe DIN 7603 6 x 12 x 1 mm	1	0,15
5	73369	ProfiClear Premium XL Ablaufmodul gep.	35676	Bügelgriff PA schwarz	1	10,95
6	73369	ProfiClear Premium XL Ablaufmodul gep.	6128	Sicherungsmutter V2A DIN 985 M6	1	0,25
7	73369	ProfiClear Premium XL Ablaufmodul gep.	6117	Hutmutter V2A DIN 1587 M6	1	0,35
8	73369	ProfiClear Premium XL Ablaufmodul gep.	77537	Anschluss Sprudelstein Ablaufm. XL gep.	1	52,95
9	73369	ProfiClear Premium XL Ablaufmodul gep.	76060	Sprudelstein ProfiClear 200 x 50 mm	1	9,95
10	73369	ProfiClear Premium XL Ablaufmodul gep.	70424	Linsenschraube Torx V2A ISO14583 M6 x 16	1	0,95
11	73369	ProfiClear Premium XL Ablaufmodul gep.	17216	Lagesicherung Belüfterstab Biofilter	1	6,95
12	73369	ProfiClear Premium XL Ablaufmodul gep.	76368	Clear Wave Ablaufmodul XL gepumpt	1	135,95
13	73369	ProfiClear Premium XL Ablaufmodul gep.	42890	Beipack Luftanschluss ProfiClear Compact	1	6,95
17	73369	ProfiClear Premium XL Ablaufmodul gep.	54964	BG Gummimuffe ID185 auf 185 mm	1	35,95
18	73369	ProfiClear Premium XL Ablaufmodul gep.	73436	Behälter XL Ablaufmodul gepumpt	1	1050,95
19	73369	ProfiClear Premium XL Ablaufmodul gep.	77507	Ersatz Anschluss Set DN110 kurz	1	15,95
20	73369	ProfiClear Premium XL Ablaufmodul gep.	16387	Verschlusskappe DN 110	1	6,95
21	73369	ProfiClear Premium XL Ablaufmodul gep.	70636	Ersatz Abfluss DN75 XL	1	66,95
22	73369	ProfiClear Premium XL Ablaufmodul gep.	18448	Ersatzschraubenset Abfluss DN75 Premium	1	3,95
23	73369	ProfiClear Premium XL Ablaufmodul gep.	70428	Linsenschraube Torx V2A ISO14585 6,3x32	1	0,95
24	73369	ProfiClear Premium XL Ablaufmodul gep.	43756	Dichtung Gitterrohr 2016	1	15,95
25	73369	ProfiClear Premium XL Ablaufmodul gep.	26987	Auslauf 150/2 ProfiClear M 2 - M 5	1	9,95

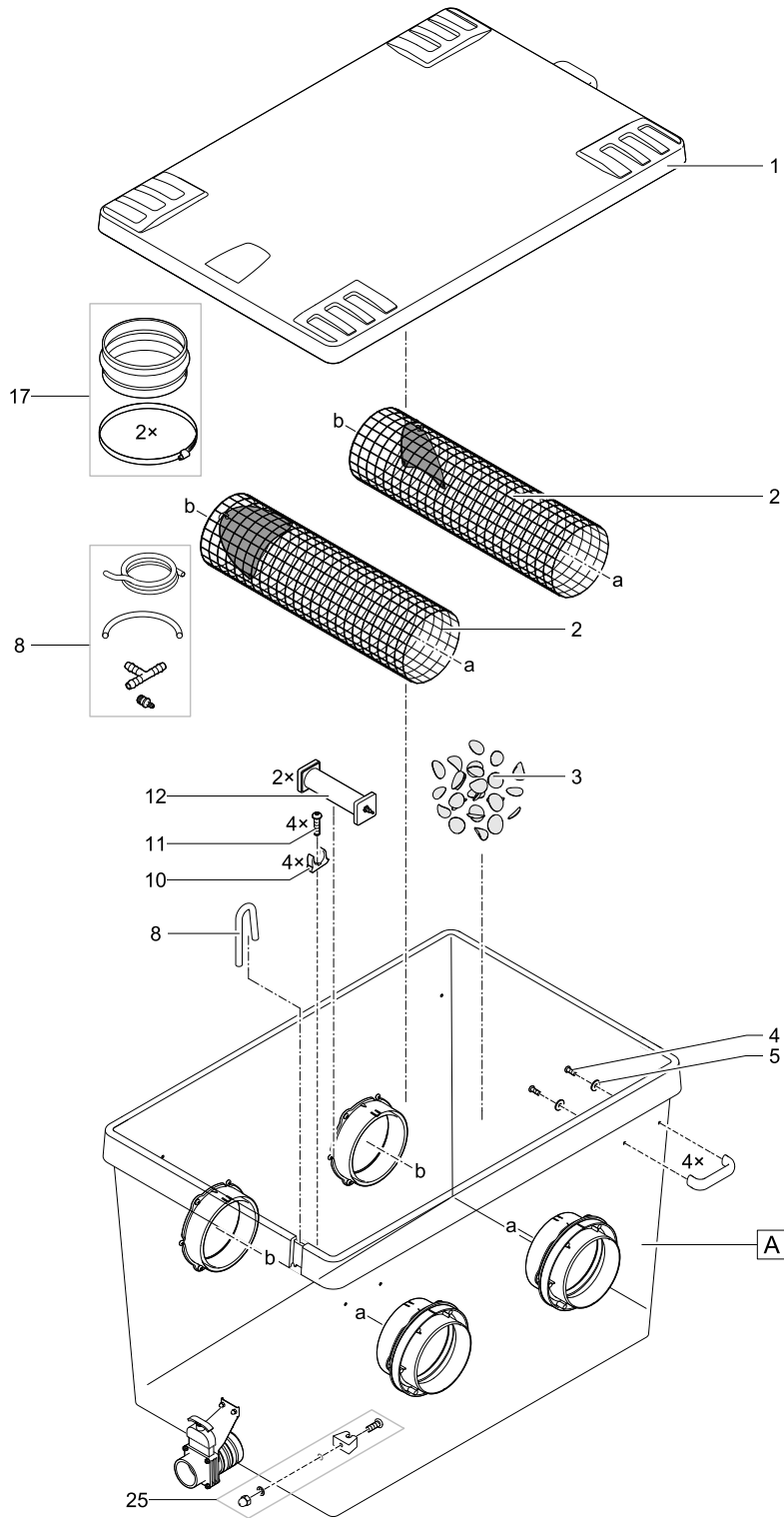
Artikelnr. Produkt
73368 ProfiClear Premium XL Ablaufmodul Grav.

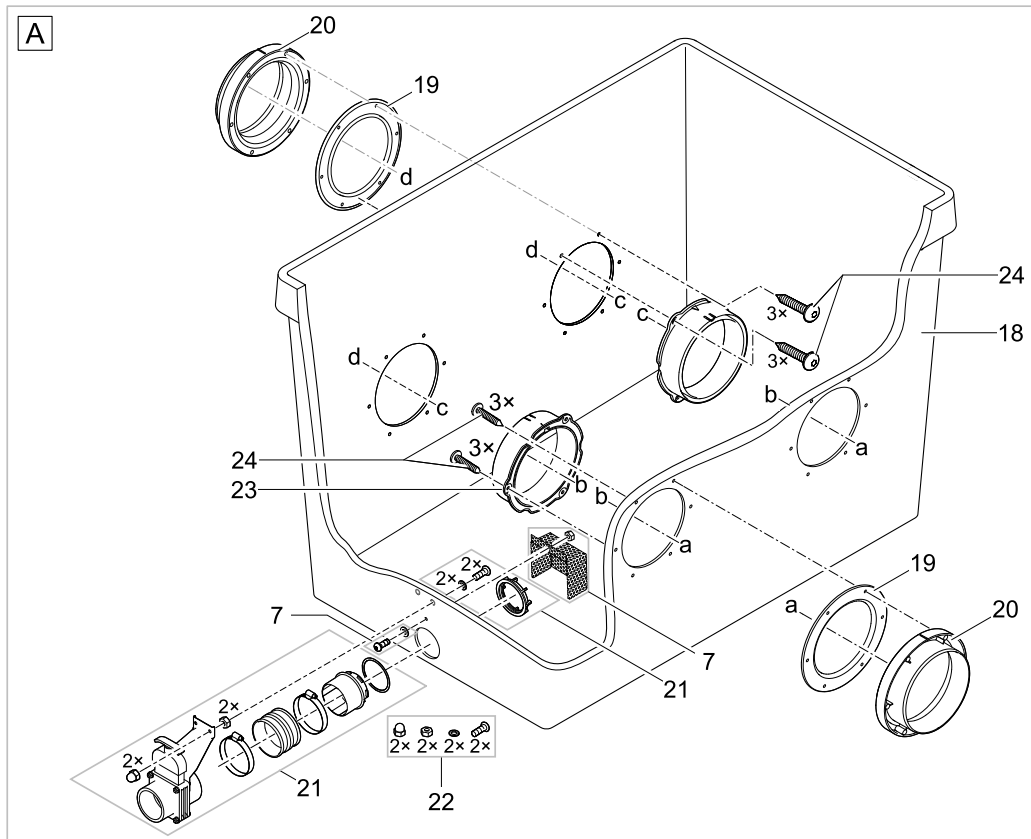




Pos.	Artikelnr. Produkt	Produkt	Artikelnr. Ersatzteil	Ersatzteil	Anzahl	UVP in €
1	73368	ProfiClear Premium XL Ablaufmodul Grav.	71759	BG Deckel XL Moving Bed	1	265,95
2	73368	ProfiClear Premium XL Ablaufmodul Grav.	70425	Linsenschraube Torx V2A ISO14583 M6 x 25	1	0,95
3	73368	ProfiClear Premium XL Ablaufmodul Grav.	20609	Fiberscheibe DIN 7603 6 x 12 x 1 mm	1	0,15
4	73368	ProfiClear Premium XL Ablaufmodul Grav.	35676	Bügelgriff PA schwarz	1	10,95
5	73368	ProfiClear Premium XL Ablaufmodul Grav.	54964	BG Gummimuffe ID185 auf 185 mm	1	35,95
6	73368	ProfiClear Premium XL Ablaufmodul Grav.	72592	Behälter XL Ablaufmodul Gravitation	1	1027,95
7	73368	ProfiClear Premium XL Ablaufmodul Grav.	19005	BG Anschluss Set DN 110	1	19,95
8	73368	ProfiClear Premium XL Ablaufmodul Grav.	16387	Verschlusskappe DN 110	1	6,95
9	73368	ProfiClear Premium XL Ablaufmodul Grav.	25993	Schraubkappe 2"	1	2,45
10	73368	ProfiClear Premium XL Ablaufmodul Grav.	18798	Ersatz Durchführung ProfiClear gepumpt	1	21,95
11	73368	ProfiClear Premium XL Ablaufmodul Grav.	70636	Ersatz Abfluss DN75 XL	1	66,95
12	73368	ProfiClear Premium XL Ablaufmodul Grav.	18448	Ersatzschraubenset Abfluss DN75 Premium	1	3,95
13	73368	ProfiClear Premium XL Ablaufmodul Grav.	70428	Linsenschraube Torx V2A ISO14585 6,3x32	1	0,95
14	73368	ProfiClear Premium XL Ablaufmodul Grav.	43756	Dichtung Gitterrohr 2016	1	15,95
15	73368	ProfiClear Premium XL Ablaufmodul Grav.	26987	Auslauf 150/2 ProfiClear M 2 - M 5	1	9,95
16	73368	ProfiClear Premium XL Ablaufmodul Grav.	73607	Bodensieb Behälter XL	1	110,95
17	73368	ProfiClear Premium XL Ablaufmodul Grav.	6128	Sicherungsmutter V2A DIN 985 M6	1	0,25
18	73368	ProfiClear Premium XL Ablaufmodul Grav.	70424	Linsenschraube Torx V2A ISO14583 M6 x 16	1	0,95
19	73368	ProfiClear Premium XL Ablaufmodul Grav.	6117	Hutmutter V2A DIN 1587 M6	1	0,35

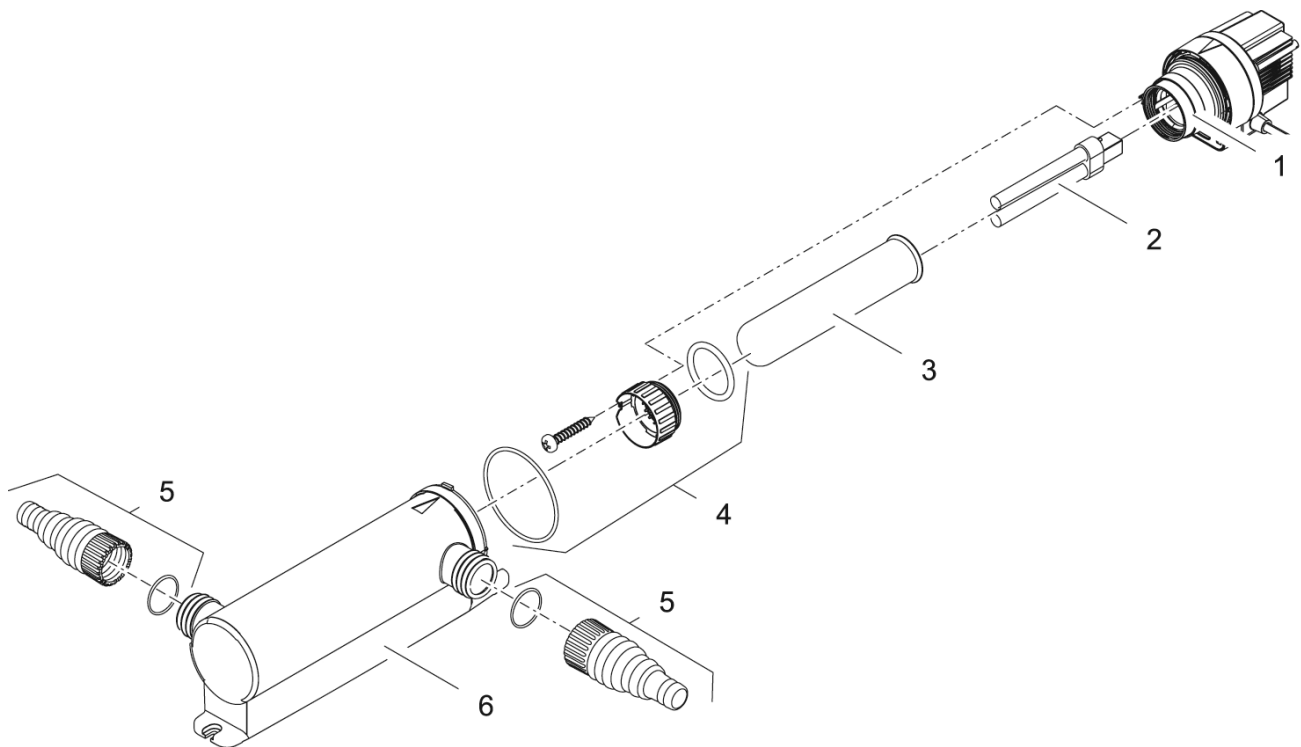
Artikelnr.	Produkt
73367	ProfiClear Premium XL Moving Bed
76557	ProfiClear Premium XL Moving Bed Hel-X





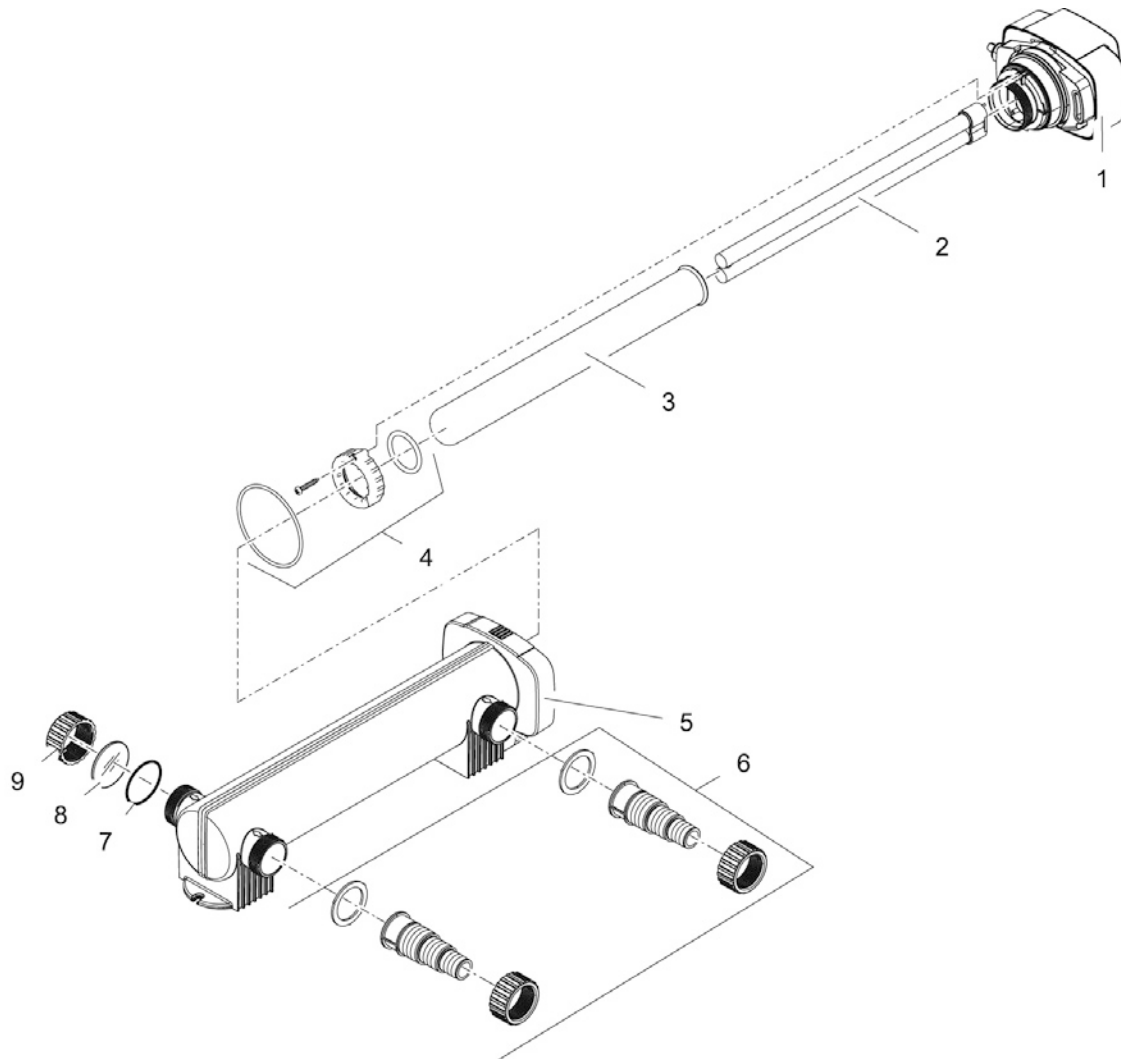
Pos.	Artikelnr. Produkt	Produkt	Artikelnr. Ersatzteil	Ersatzteil	Anzahl	UVP in €
1	73367	ProfiClear Premium XL Moving Bed	71759	BG Deckel XL Moving Bed	1	265,95
	76557	ProfiClear Premium XL Moving Bed Hel-X				
2	73367	ProfiClear Premium XL Moving Bed	77533	Ersatz Gitterrohr Moving Bed XL	1	71,95
	76557	ProfiClear Premium XL Moving Bed Hel-X				
3	73367	ProfiClear Premium XL Moving Bed	73372	OASE PondPads 20 l	1	94,95
	73367	ProfiClear Premium XL Moving Bed	42904	Hel-X 13 Biomedium 25 l	1	44,95
	76557	ProfiClear Premium XL Moving Bed Hel-X	73372	OASE PondPads 20 l	1	94,95
	76557	ProfiClear Premium XL Moving Bed Hel-X	73372	OASE PondPads 20 l	1	94,95
4	73367	ProfiClear Premium XL Moving Bed	70425	Linsenschraube Torx V2A ISO14583 M6 x 25	1	0,95
	76557	ProfiClear Premium XL Moving Bed Hel-X				
5	73367	ProfiClear Premium XL Moving Bed	20609	Fiberscheibe DIN 7603 6 x 12 x 1 mm	1	0,15
	76557	ProfiClear Premium XL Moving Bed Hel-X				
6	73367	ProfiClear Premium XL Moving Bed	35676	Bügelgriff PA schwarz	1	10,95
	76557	ProfiClear Premium XL Moving Bed Hel-X				
7	73367	ProfiClear Premium XL Moving Bed	72596	Lochblech Schmutzauflauf Moving Bed XL	1	36,95
	76557	ProfiClear Premium XL Moving Bed Hel-X				
8	73367	ProfiClear Premium XL Moving Bed	77532	Ers. Anschluss Sprudelstein Mov. Bed XL	1	49,95
	76557	ProfiClear Premium XL Moving Bed Hel-X				
10	73367	ProfiClear Premium XL Moving Bed	17216	Lagesicherung Belüfterstab Biofilter	1	6,95
	76557	ProfiClear Premium XL Moving Bed Hel-X				
11	73367	ProfiClear Premium XL Moving Bed	34784	Linsenschraube Torx V2A DIN7981 4,8 x 22	1	0,95
	76557	ProfiClear Premium XL Moving Bed Hel-X				
12	73367	ProfiClear Premium XL Moving Bed	76060	Sprudelstein ProfiClear 200 x 50 mm	1	9,95
	76557	ProfiClear Premium XL Moving Bed Hel-X				
17	73367	ProfiClear Premium XL Moving Bed	54964	BG Gummimuffe ID185 auf 185 mm	1	35,95
	76557	ProfiClear Premium XL Moving Bed Hel-X				
18	73367	ProfiClear Premium XL Moving Bed	72591	Behälter XL Moving Bed	1	995,95
	76557	ProfiClear Premium XL Moving Bed Hel-X				
19	73367	ProfiClear Premium XL Moving Bed	43756	Dichtung Gitterrohr 2016	1	15,95
	76557	ProfiClear Premium XL Moving Bed Hel-X				
20	73367	ProfiClear Premium XL Moving Bed	26987	Auslauf 150/2 ProfiClear M 2 - M 5	1	9,95
	76557	ProfiClear Premium XL Moving Bed Hel-X				
21	73367	ProfiClear Premium XL Moving Bed	70636	Ersatz Abfluss DN75 XL	1	66,95
	76557	ProfiClear Premium XL Moving Bed Hel-X				
22	73367	ProfiClear Premium XL Moving Bed	18448	Ersatzschraubenset Abfluss DN75 Premium	1	3,95
	76557	ProfiClear Premium XL Moving Bed Hel-X				
23	73367	ProfiClear Premium XL Moving Bed	33643	Gitterrohrhalter XL	1	3,95
	76557	ProfiClear Premium XL Moving Bed Hel-X				
24	73367	ProfiClear Premium XL Moving Bed	70428	Linsenschraube Torx V2A ISO14585 6,3x32	1	0,95
	76557	ProfiClear Premium XL Moving Bed Hel-X				
25	73367	ProfiClear Premium XL Moving Bed	76669	Kabelhalter Trommelfilter schraubbar12mm	1	1,95
	76557	ProfiClear Premium XL Moving Bed Hel-X				

Artikelnr.	Produkt
57370	Vitronic 11 W



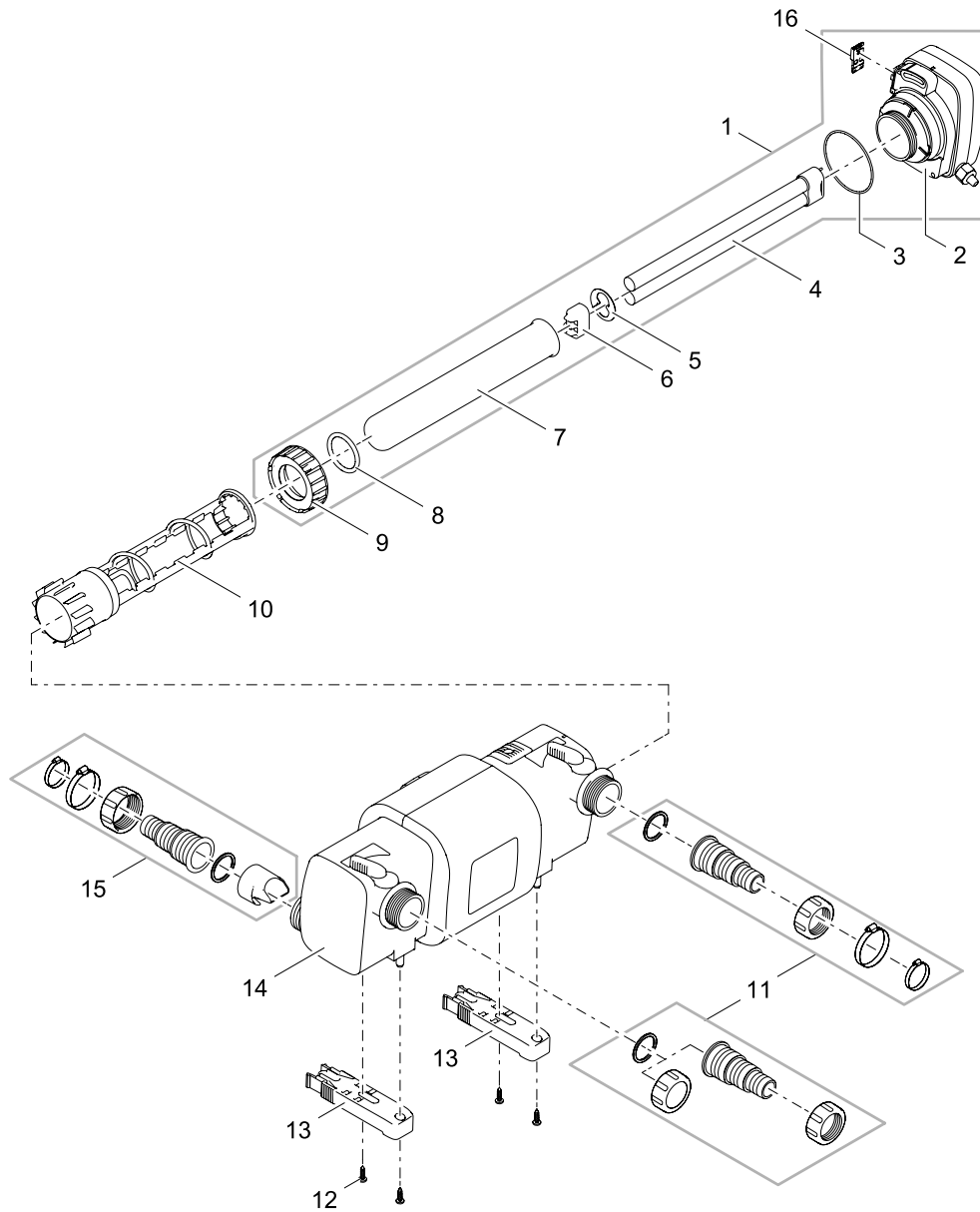
Pos.	Artikelnr. Produkt	Produkt	Artikelnr. Ersatzteil	Ersatzteil	Anzahl	UVP in €
1	57370	Vitronic 11 W	15665	BG UVC 7 / 9 / 11 W 2011	1	54,95
2	57370	Vitronic 11 W	56112	Ersatzlampe UVC 11 W	1	25,95
3	57370	Vitronic 11 W	13312	Quarzglas D33 x 200 mit Bördelrand	1	27,95
4	57370	Vitronic 11 W	15535	Ersatz Klemmschrauben Set UVC 7/9/11 W	1	5,95
5	57370	Vitronic 11 W	27576	Ersatzteil-Set Vorklärgerät 7 / 9 / 11 W	1	8,95
6	57370	Vitronic 11 W	26940	Wassergehäuse UVC 7 / 9 / 11 W	1	12,95

Artikelnr.	Produkt
56837	Vitronic 18 W
57371	Vitronic 18 W
56869	Vitronic 24 W
56885	Vitronic 36 W
57372	Vitronic 36 W
57373	Vitronic 55 W



Pos.	Artikelnr. Produkt	Produkt	Artikelnr. Ersatzteil	Ersatzteil	Anzahl	UVP in €
1	56837	Vitronic 18 W	35839	Ersatz Elektroeinheit Vitronic 18 W	1	87,95
	57371	Vitronic 18 W				
	56869	Vitronic 24 W	22219	Ersatz Elektroeinheit Vitronic 24 W	1	99,95
	56885	Vitronic 36 W	35840	Ersatz Elektroeinheit Vitronic 36 W	1	107,95
	57372	Vitronic 36 W				
	57373	Vitronic 55 W	35841	Ersatz Elektroeinheit Vitronic 55 W	1	142,95
2	56837	Vitronic 18 W	56236	Ersatzlampe UVC 18 W	1	34,95
	57371	Vitronic 18 W				
	56869	Vitronic 24 W	56237	Ersatzlampe UVC 24 W	1	35,95
	56885	Vitronic 36 W	55432	Ersatzlampe UVC 36 W	1	42,95
	57372	Vitronic 36 W				
	57373	Vitronic 55 W	56636	Ersatzlampe UVC 55 W	1	54,95
3	56837	Vitronic 18 W	21763	Quarzglas D44 x 398 mit Bördelrand	1	29,95
	57371	Vitronic 18 W	13329	Quarzglas D44 x 203 mit Bördelrand	1	27,95
	56869	Vitronic 24 W	21763	Quarzglas D44 x 398 mit Bördelrand	1	29,95
	56885	Vitronic 36 W				
	57372	Vitronic 36 W	13331	Quarzglas D44 x 518 mit Bördelrand	1	32,95
	57373	Vitronic 55 W				
4	56837	Vitronic 18 W	15748	Ersatz Klemmschrauben Set UVC 18/36/55	1	8,95
	57371	Vitronic 18 W				
	56869	Vitronic 24 W				
	56885	Vitronic 36 W				
	57372	Vitronic 36 W				
	57373	Vitronic 55 W				
5	56837	Vitronic 18 W	22206	BG Wassergehäuse Vitronic 18 / 24 / 36 W	1	32,95
	57371	Vitronic 18 W	35796	BG Wassergehäuse Vitronic 18 W	1	29,95
	56869	Vitronic 24 W	22206	BG Wassergehäuse Vitronic 18 / 24 / 36 W	1	32,95
	56885	Vitronic 36 W				
	57372	Vitronic 36 W	35797	BG Wassergehäuse Vitronic 36 / 55 W	1	32,95
	57373	Vitronic 55 W				
6	56837	Vitronic 18 W	35877	Beipack Vitronic neu	1	10,95
	57371	Vitronic 18 W				
	56869	Vitronic 24 W				
	56885	Vitronic 36 W				
	57372	Vitronic 36 W				
	57373	Vitronic 55 W				
7	56837	Vitronic 18 W	19491	Flachdichtung Tülle 1 1/2"	1	1,45
	57371	Vitronic 18 W	3555	O-Ring NBR 40 x 3 SH70 A	1	0,95
	56869	Vitronic 24 W	19491	Flachdichtung Tülle 1 1/2"	1	1,45
	56885	Vitronic 36 W				
	57372	Vitronic 36 W	3555	O-Ring NBR 40 x 3 SH70 A	1	0,95
	57373	Vitronic 55 W				
8	57371	Vitronic 18 W	29421	Schauglas Vitronic	1	4,95
	57372	Vitronic 36 W				
	57373	Vitronic 55 W				
9	56837	Vitronic 18 W	15445	Verschlusskappe 20 mm G1 1/2"	1	0,95
	57371	Vitronic 18 W	12096	Überwurfmutter 1 1/2"	1	1,45
	56869	Vitronic 24 W	15445	Verschlusskappe 20 mm G1 1/2"	1	0,95
	56885	Vitronic 36 W				
	57372	Vitronic 36 W	12096	Überwurfmutter 1 1/2"	1	1,45
	57373	Vitronic 55 W				

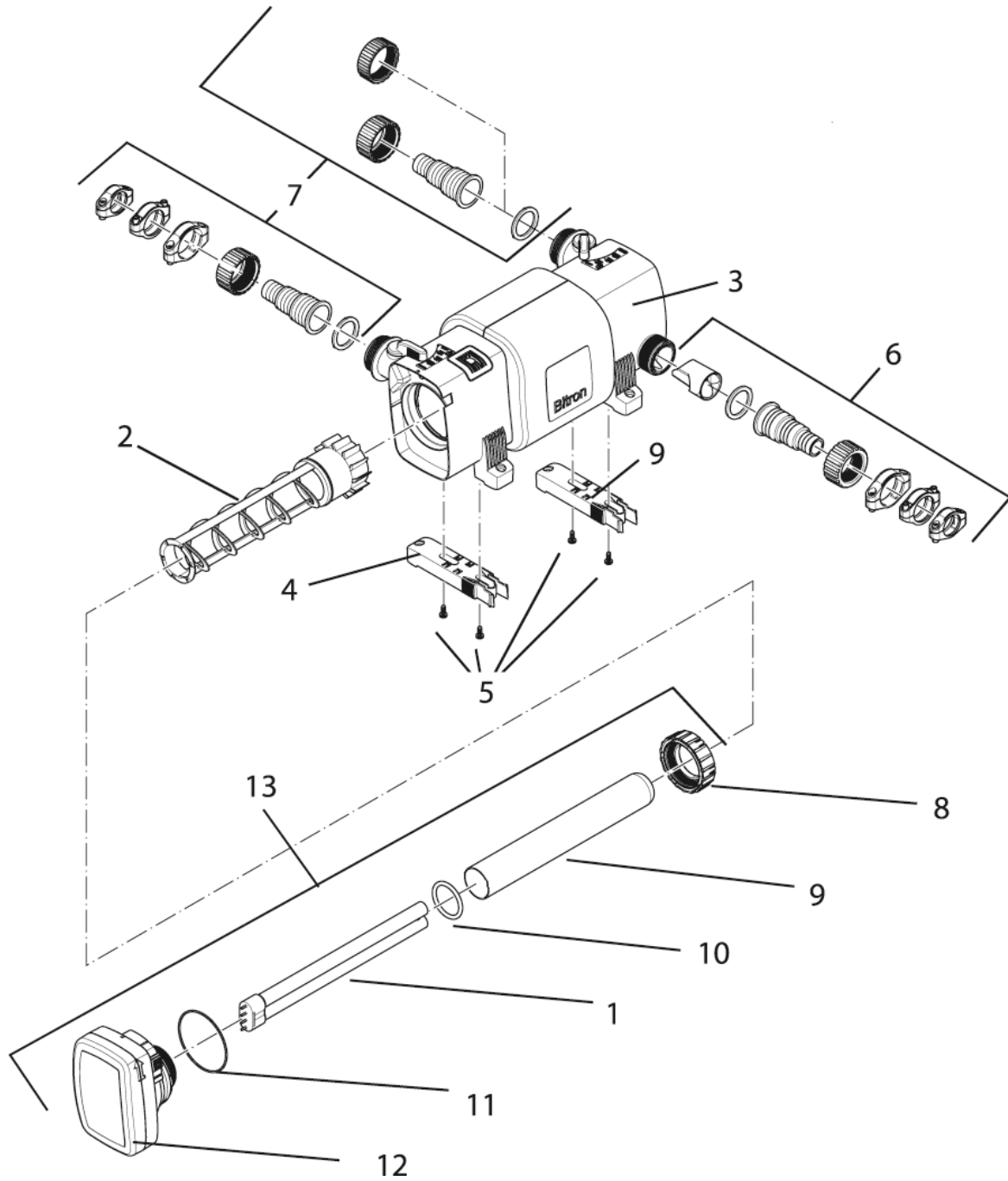
Artikelnr.	Produkt
56804	Bitron C 24 W
56799	Bitron C 36 W
56823	Bitron C 55 W
56901	Bitron C 72 W
56902	Bitron C 110 W



Pos.	Artikelnr. Produkt	Produkt	Artikelnr. Ersatzteil	Ersatzteil	Anzahl	UVP in €
1	56804	Bitron C 24 W	30909	Ers. UVC Kompletteinheit Bitron C24 2014	1	240,95
	56799	Bitron C 36 W	30911	Ers. UVC Kompletteinheit Bitron C36 2014	1	262,95
	56823	Bitron C 55 W	30913	Ers. UVC Kompletteinheit Bitron C55 2014	1	295,95
	56901	Bitron C 72 W	30919	Ers. UVC Kompletteinheit Bitron C72 2014	1	317,95
	56902	Bitron C 110 W	30922	Ers. UVC Kompletteinheit Bitr. C110 2014	1	416,95
2	56804	Bitron C 24 W	30951	Ers. UVC Elektronikeinh. Bitron C24 2014	1	126,95
	56799	Bitron C 36 W	30985	Ers. UVC Elektronikeinh. Bitron C36 2014	1	141,95
	56823	Bitron C 55 W	30989	Ers. UVC Elektronikeinh. Bitron C55 2014	1	163,95
	56901	Bitron C 72 W	30997	Ers. UVC Elektronikeinh. Bitron C72 2014	1	181,95
	56902	Bitron C 110 W	31002	Ers. UVC Elektronikeinh. Bitron C110 2014	1	207,95
3	56804	Bitron C 24 W	73477	O-Ring NBR 82 x 2 SH70 gefettet	1	1,15
	56799	Bitron C 36 W				
	56823	Bitron C 55 W	73488	O-Ring NBR 102 x 3 SH50 A gefettet	1	2,45
	56901	Bitron C 72 W				
	56902	Bitron C 110 W				
4	56804	Bitron C 24 W	56237	Ersatzlampe UVC 24 W	1	35,95
	56799	Bitron C 36 W	55432	Ersatzlampe UVC 36 W	1	42,95
	56823	Bitron C 55 W	56636	Ersatzlampe UVC 55 W	1	54,95
	56901	Bitron C 72 W	55432	Ersatzlampe UVC 36 W	2	42,95
	56902	Bitron C 110 W	56636	Ersatzlampe UVC 55 W	2	54,95
5	56804	Bitron C 24 W	24232	Halblech UVC-Lampe Bitron 18/24/36/55	1	1,95
	56799	Bitron C 36 W				
	56823	Bitron C 55 W	19448	Halblech UVC-Lampe	1	2,45
	56901	Bitron C 72 W			4	
	56902	Bitron C 110 W				
6	56804	Bitron C 24 W	30607	UVC Lampenschutz Bitron C 24/36/55W	1	3,45
	56799	Bitron C 36 W				
	56823	Bitron C 55 W	27129	UVC-Lampenhalter Bitron C 72 / 110	1	5,65
	56901	Bitron C 72 W				
	56902	Bitron C 110 W				
7	56804	Bitron C 24 W	27579	Quarzglas D44 x 285,5 mit Bördelrand	1	32,95
	56799	Bitron C 36 W	27586	Quarzglas D44 x 504,5 mit Bördelrand	1	43,95
	56823	Bitron C 55 W				
	56901	Bitron C 72 W	13327	Quarzglas D67,1 x 619,8 mit Bördelrand	1	109,95
	56902	Bitron C 110 W				
8	56804	Bitron C 24 W	73486	O-Ring Viton 42 x 5 SH50 gefettet	1	1,95
	56799	Bitron C 36 W				
	56823	Bitron C 55 W	27117	O-Ring Viton 65 x 6 SH50 A	1	3,45
	56901	Bitron C 72 W				
	56902	Bitron C 110 W				
9	56804	Bitron C 24 W	35113	BG Klemmschraube Bitron C	1	5,95
	56799	Bitron C 36 W				
	56823	Bitron C 55 W	35330	BG Klemmschraube Bitron C 72 / 110	1	5,95
	56901	Bitron C 72 W				
	56902	Bitron C 110 W				
10	56804	Bitron C 24 W	42217	Ersatz Reinigungsrotor Bitron C 18 / 24	1	14,95
	56799	Bitron C 36 W	42218	Ersatz Reinigungsrotor Bitron C 36 / 55	1	16,95
	56823	Bitron C 55 W				
	56901	Bitron C 72 W	35327	Reinigungsrotor Bitron C 72 / 110	1	15,95
	56902	Bitron C 110 W				

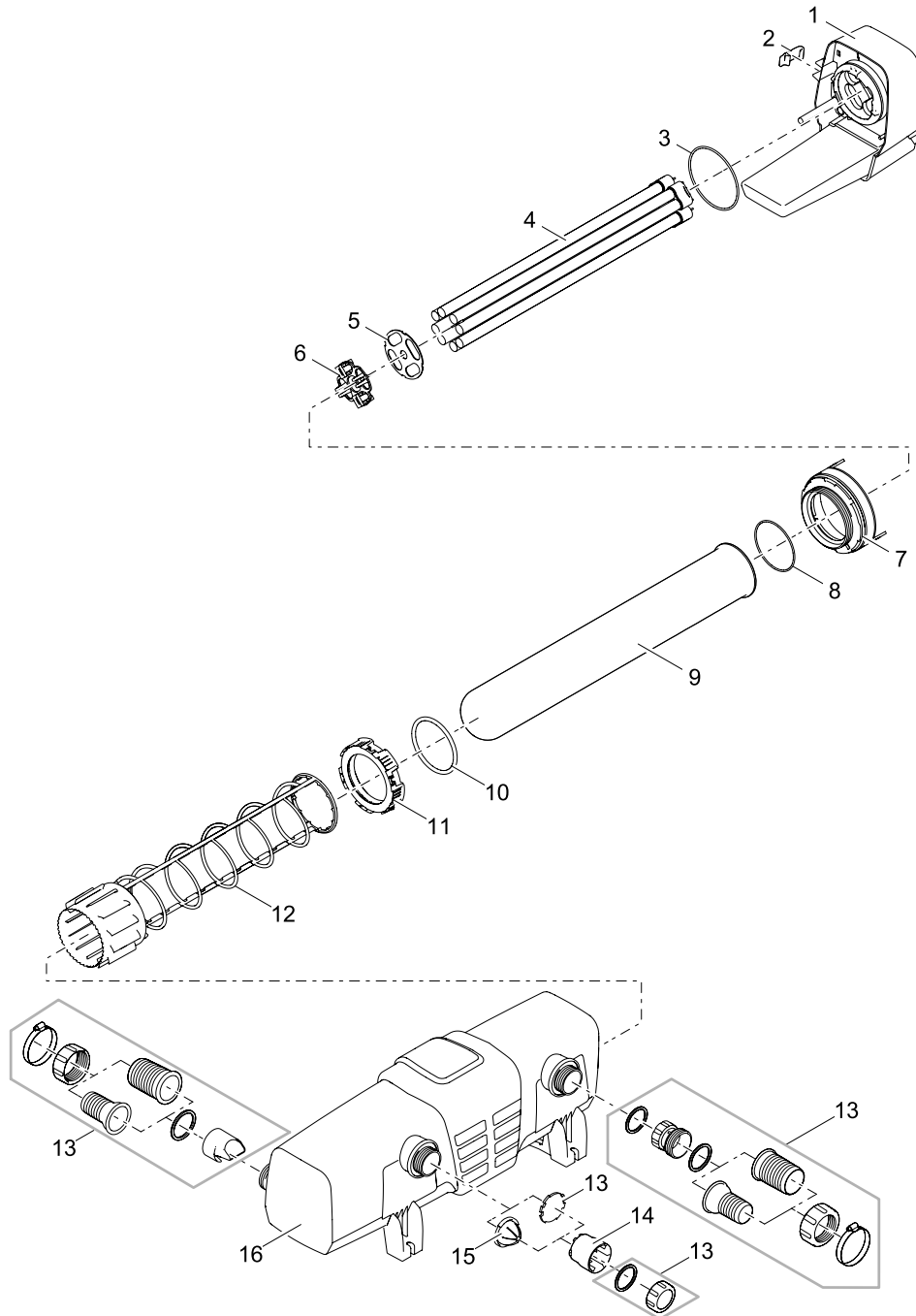
Pos.	Artikelnr. Produkt	Produkt	Artikelnr. Ersatzteil	Ersatzteil	Anzahl	UVP in €
11	56804	Bitron C 24 W	35092	Beipack Bitron C 18-110	1	11,95
	56799	Bitron C 36 W				
	56823	Bitron C 55 W				
	56901	Bitron C 72 W				
	56902	Bitron C 110 W				
12	56804	Bitron C 24 W	22853	Linsenschraube CH-V2A DIN 7981 4,8x19	4	0,85
	56799	Bitron C 36 W				
	56823	Bitron C 55 W				
	56901	Bitron C 72 W				
	56902	Bitron C 110 W				
13	56804	Bitron C 24 W	35028	Fuß Bitron C 18 / 24 / 36 / 55	2	3,45
	56799	Bitron C 36 W				
	56823	Bitron C 55 W	35335	Fuß Bitron C 72 / 110	2	3,45
	56901	Bitron C 72 W				
	56902	Bitron C 110 W				
14	56804	Bitron C 24 W	35111	Ersatz Gehäuse Bitron C 18 / 24	1	98,95
	56799	Bitron C 36 W	35112	Ersatz Gehäuse Bitron C 36 / 55	1	120,95
	56823	Bitron C 55 W	35329	Ersatz Gehäuse Bitron C 72 / 110	1	142,95
	56901	Bitron C 72 W				
	56902	Bitron C 110 W				
15	56804	Bitron C 24 W	35090	Beipack Bitron C 18 / 24	1	10,95
	56799	Bitron C 36 W	35091	Beipack Bitron C 36 / 55 / 72 / 110	1	13,95
	56823	Bitron C 55 W				
	56901	Bitron C 72 W				
	56902	Bitron C 110 W				
16	56804	Bitron C 24 W	47817	BG Verschluss.Bitron C18/24/36/55W 2016	1	3,95
	56799	Bitron C 36 W				
	56823	Bitron C 55 W				
	56901	Bitron C 72 W				
	56902	Bitron C 110 W				

Artikelnr.	Produkt
56620	Bitron C 24 W
56368	Bitron C 36 W
56624	Bitron C 55 W



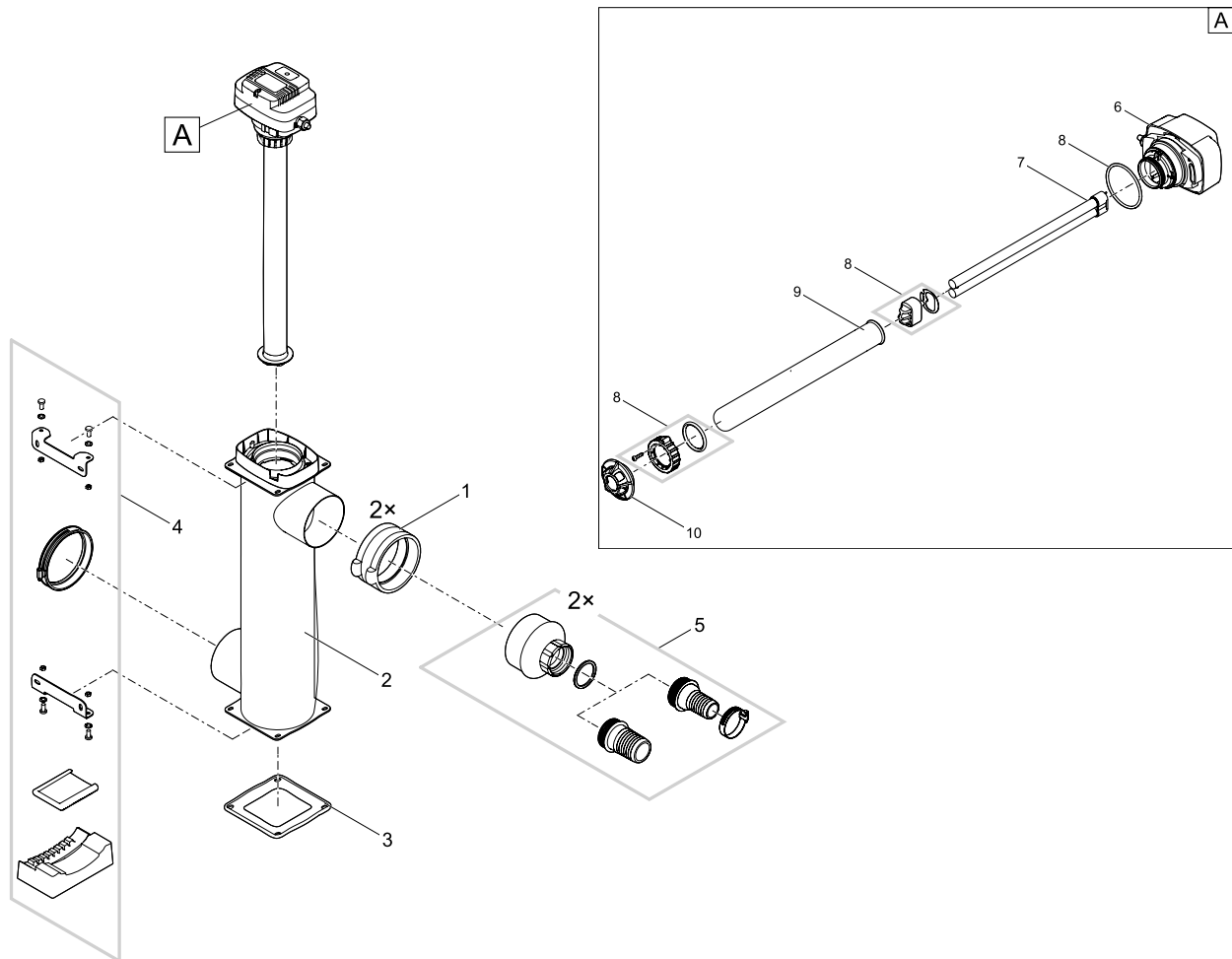
Pos.	Artikelnr. Produkt	Produkt	Artikelnr. Ersatzteil	Ersatzteil	Anzahl	UVP in €
1	56620	Bitron C 24 W	56237	Ersatzlampe UVC 24 W	1	35,95
	56368	Bitron C 36 W	55432	Ersatzlampe UVC 36 W	1	42,95
	56624	Bitron C 55 W	56636	Ersatzlampe UVC 55 W	1	54,95
2	56620	Bitron C 24 W	42217	Ersatz Reinigungsrotor Bitron C 18 / 24	1	14,95
	56368	Bitron C 36 W	42218	Ersatz Reinigungsrotor Bitron C 36 / 55	1	16,95
	56624	Bitron C 55 W				
3	56620	Bitron C 24 W	35111	Ersatz Gehäuse Bitron C 18 / 24	1	98,95
	56368	Bitron C 36 W	35112	Ersatz Gehäuse Bitron C 36 / 55	1	120,95
	56624	Bitron C 55 W				
4	56620	Bitron C 24 W	35028	Fuß Bitron C 18 / 24 / 36 / 55	2	3,45
	56368	Bitron C 36 W				
	56624	Bitron C 55 W				
5	56620	Bitron C 24 W	22853	Linsenschraube CH-V2A DIN 7981 4,8x19	4	0,85
	56368	Bitron C 36 W				
	56624	Bitron C 55 W				
6	56620	Bitron C 24 W	35090	Beipack Bitron C 18 / 24	1	10,95
	56368	Bitron C 36 W	35091	Beipack Bitron C 36 / 55 / 72 / 110	1	13,95
	56624	Bitron C 55 W				
7	56620	Bitron C 24 W	35092	Beipack Bitron C 18-110	1	11,95
	56368	Bitron C 36 W				
	56624	Bitron C 55 W				
8	56620	Bitron C 24 W	35113	BG Klemmschraube Bitron C	1	5,95
	56368	Bitron C 36 W				
	56624	Bitron C 55 W				
9	56620	Bitron C 24 W	13325	Quarzglas D44 x 298 ohne Bördelrand	1	32,95
	56368	Bitron C 36 W	13326	Quarzglas D44 x 517 ohne Bördelrand	1	43,95
	56624	Bitron C 55 W				
10	56620	Bitron C 24 W	73486	O-Ring Viton 42 x 5 SH50 gefettet	1	1,95
	56368	Bitron C 36 W				
	56624	Bitron C 55 W				
11	56620	Bitron C 24 W	73477	O-Ring NBR 82 x 2 SH70 gefettet	1	1,15
	56368	Bitron C 36 W				
	56624	Bitron C 55 W				
12	56620	Bitron C 24 W	30951	Ers. UVC Elektronikeinh. Bitron C24 2014	1	126,95
	56368	Bitron C 36 W	30985	Ers. UVC Elektronikeinh. Bitron C36 2014	1	141,95
	56624	Bitron C 55 W	30989	Ers. UVC Elektronikeinh. Bitron C55 2014	1	163,95
13	56620	Bitron C 24 W	30909	Ers. UVC Kompletteinheit Bitron C24 2014	1	240,95
	56368	Bitron C 36 W	30911	Ers. UVC Kompletteinheit Bitron C36 2014	1	262,95
	56624	Bitron C 55 W	30913	Ers. UVC Kompletteinheit Bitron C55 2014	1	295,95

Artikelnr.	Produkt
56769	Bitron Eco 120 W
56405	Bitron Eco 180 W
56410	Bitron Eco 240 W



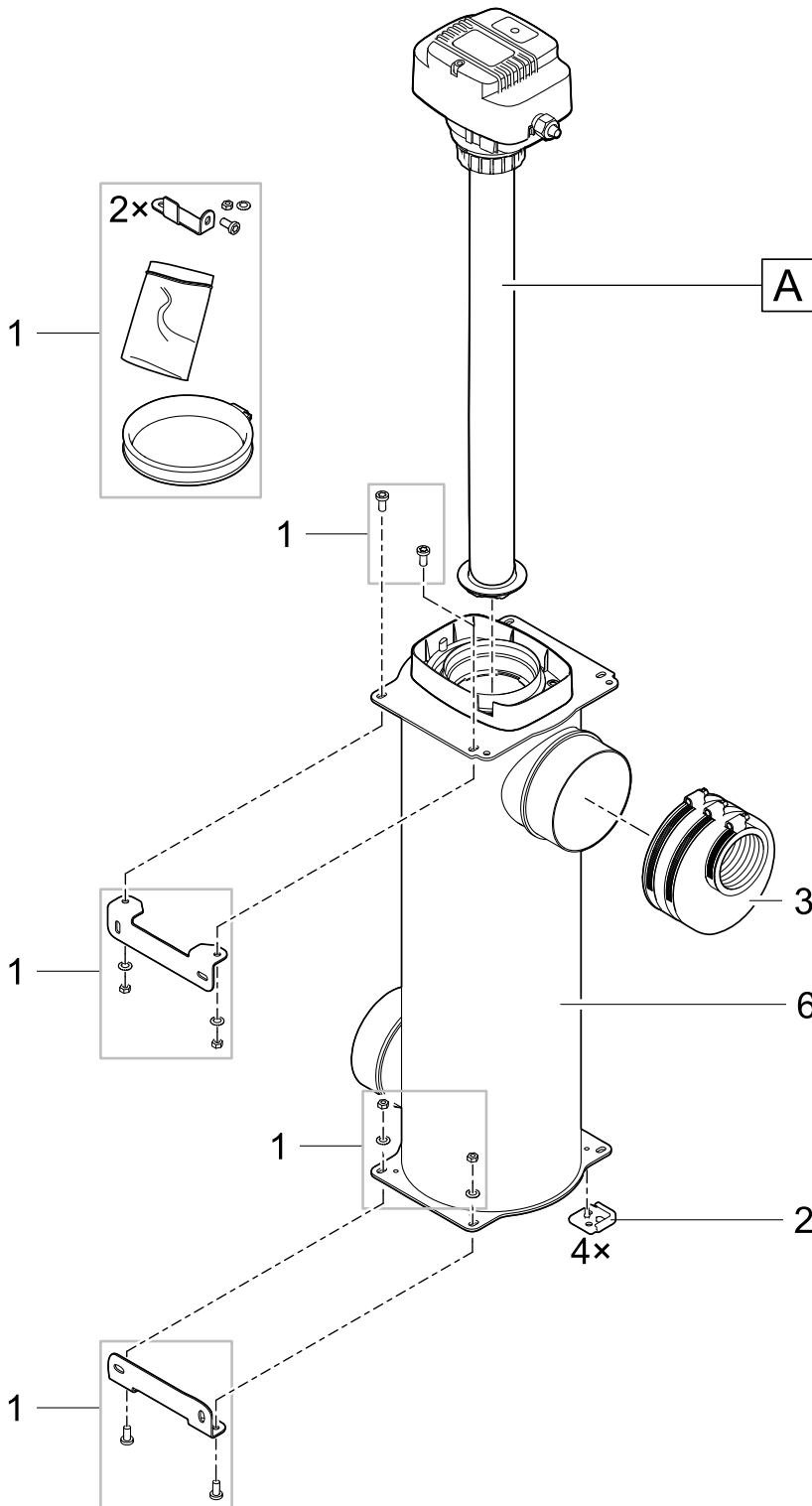
Pos.	Artikelnr. Produkt	Produkt	Artikelnr. Ersatzteil	Ersatzteil	Anzahl	UVP in €
1	56769	Bitron Eco 120 W	49792	Ers. Elektronikeinh. Bitr. Eco 120W IP24	1	378,95
	56405	Bitron Eco 180 W	49793	Ers. Elektronikeinh. Bitr. Eco 180W IP24	1	448,95
	56410	Bitron Eco 240 W	49794	Ers. Elektronikeinh. Bitr. Eco 240W IP24	1	558,95
2	56769	Bitron Eco 120 W	30983	Clip Bitron Eco / AquaMax	1	1,95
	56405	Bitron Eco 180 W				
	56410	Bitron Eco 240 W				
3	56769	Bitron Eco 120 W	30809	O-Ring Viton 102 x 3 SH50 A	1	6,28
	56405	Bitron Eco 180 W				
	56410	Bitron Eco 240 W				
4	56769	Bitron Eco 120 W	57077	Ersatzlampe UVC Eco 60 W	2	59,95
	56405	Bitron Eco 180 W			3	
	56410	Bitron Eco 240 W			4	
5	56769	Bitron Eco 120 W	49818	Ersatz Lampenfallschutz Bitron Eco 120	1	10,95
	56405	Bitron Eco 180 W	49819	Ersatz Lampenfallschutz Bitron Eco 180	1	11,55
	56410	Bitron Eco 240 W	49820	Ersatz Lampenfallschutz Bitron Eco 240	1	10,95
6	56769	Bitron Eco 120 W	34370	UVC-Lampenhalter V2A Bitron Eco 120 2018	1	16,45
	56405	Bitron Eco 180 W	34372	UVC-Lampenhalter V2A Bitron Eco 180 2018	1	19,95
	56410	Bitron Eco 240 W	34373	UVC-Lampenhalter V2A Bitron Eco 240 2018	1	22,95
7	56769	Bitron Eco 120 W	30977	BG Rotordeckel Bitron Eco 120/180/240 W	1	6,95
	56405	Bitron Eco 180 W				
	56410	Bitron Eco 240 W				
8	56769	Bitron Eco 120 W	22804	O-Ring FKM 130 x 3 SH50 A	1	4,95
	56405	Bitron Eco 180 W				
	56410	Bitron Eco 240 W				
9	56769	Bitron Eco 120 W	30982	Quarzglas D89,8 x 618,8 mit Bördelrand	1	134,95
	56405	Bitron Eco 180 W				
	56410	Bitron Eco 240 W				
10	56769	Bitron Eco 120 W	73484	O-Ring Viton 87 x 6 SH50 A gefettet	1	8,95
	56405	Bitron Eco 180 W				
	56410	Bitron Eco 240 W				
11	56769	Bitron Eco 120 W	30976	BG Klemmschraube Bitron Eco 120/180/240W	1	7,95
	56405	Bitron Eco 180 W				
	56410	Bitron Eco 240 W				
12	56769	Bitron Eco 120 W	30437	Reinigungsrotor Bitron Eco 120/180/240 W	1	19,95
	56405	Bitron Eco 180 W				
	56410	Bitron Eco 240 W				
13	56769	Bitron Eco 120 W	30478	Beipack Bitron Eco	1	16,95
	56405	Bitron Eco 180 W				
	56410	Bitron Eco 240 W				
14	56769	Bitron Eco 120 W	30912	Membranhalter Bitron Eco	1	1,95
	56405	Bitron Eco 180 W				
	56410	Bitron Eco 240 W				
15	56769	Bitron Eco 120 W	30998	Bypassmembran Bitron Eco 120 W	1	1,45
	56405	Bitron Eco 180 W	37521	Bypassmembran Bitron Eco 180 W	1	1,95
	56410	Bitron Eco 240 W	37522	Bypassmembran Bitron Eco 240 W	1	2,45
16	56769	Bitron Eco 120 W	30981	Ersatz Gehäuse Bitron Eco 120/180/240 W	1	198,95
	56405	Bitron Eco 180 W				
	56410	Bitron Eco 240 W				

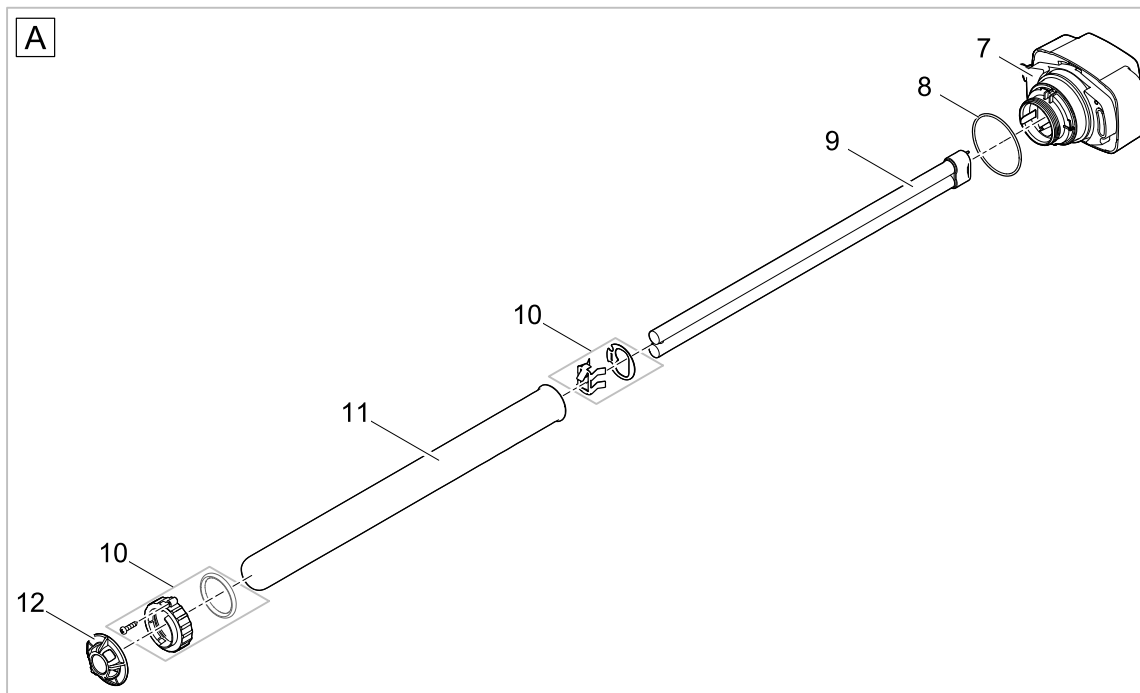
Artikelnr. **Produkt**
 50946 Bitron Gravity 55 W



Pos.	Artikelnr. Produkt	Produkt	Artikelnr. Ersatzteil	Ersatzteil	Anzahl	UVP in €
1	50946	Bitron Gravity 55 W	18122	Kupplung 4" auf 4"	1	26,95
2	50946	Bitron Gravity 55 W	18789	Ersatz Wassergehäuse Bitron Gravity	1	319,95
3	50946	Bitron Gravity 55 W	18656	Gummifuß Bitron Gravity	1	3,95
4	50946	Bitron Gravity 55 W	18107	Beipack Bitron Gravity	1	32,95
5	50946	Bitron Gravity 55 W	18127	Anschlusskit Schlauch Bitron Gravity	1	38,45
6	50946	Bitron Gravity 55 W	17890	BG Lampenkopf Bitron Gravity 55	1	132,95
7	50946	Bitron Gravity 55 W	56636	Ersatzlampe UVC 55 W	1	54,95
8	50946	Bitron Gravity 55 W	16031	Ersatz Klemmschraubenset FiltoClear12-30	1	15,95
9	50946	Bitron Gravity 55 W	13331	Quarzglas D44 x 518 mit Bördelrand	1	32,95
10	50946	Bitron Gravity 55 W	17889	Transportschutz Bitron	1	8,95

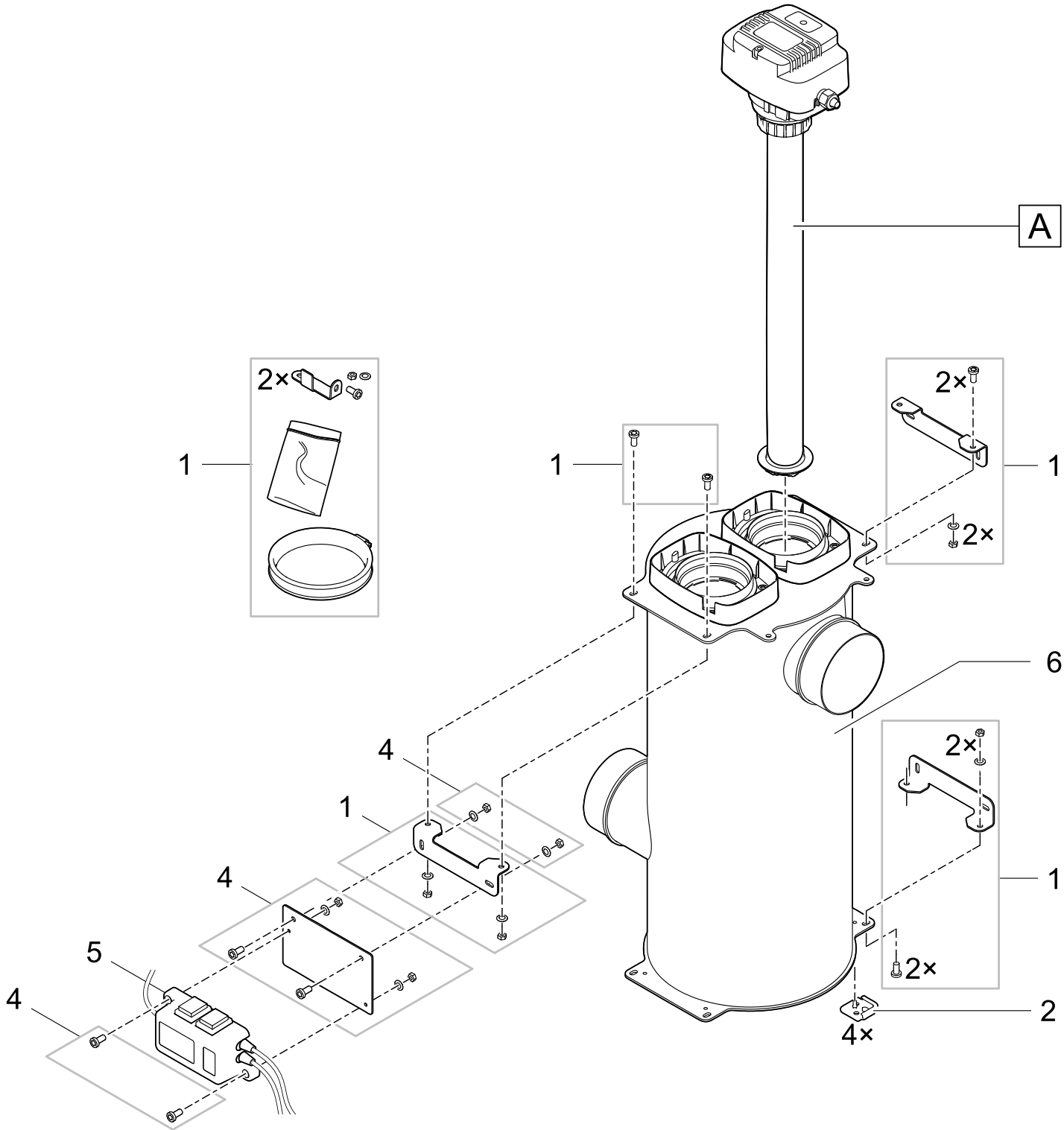
Artikelnr. Produkt
73374 Bitron Premium 60 W

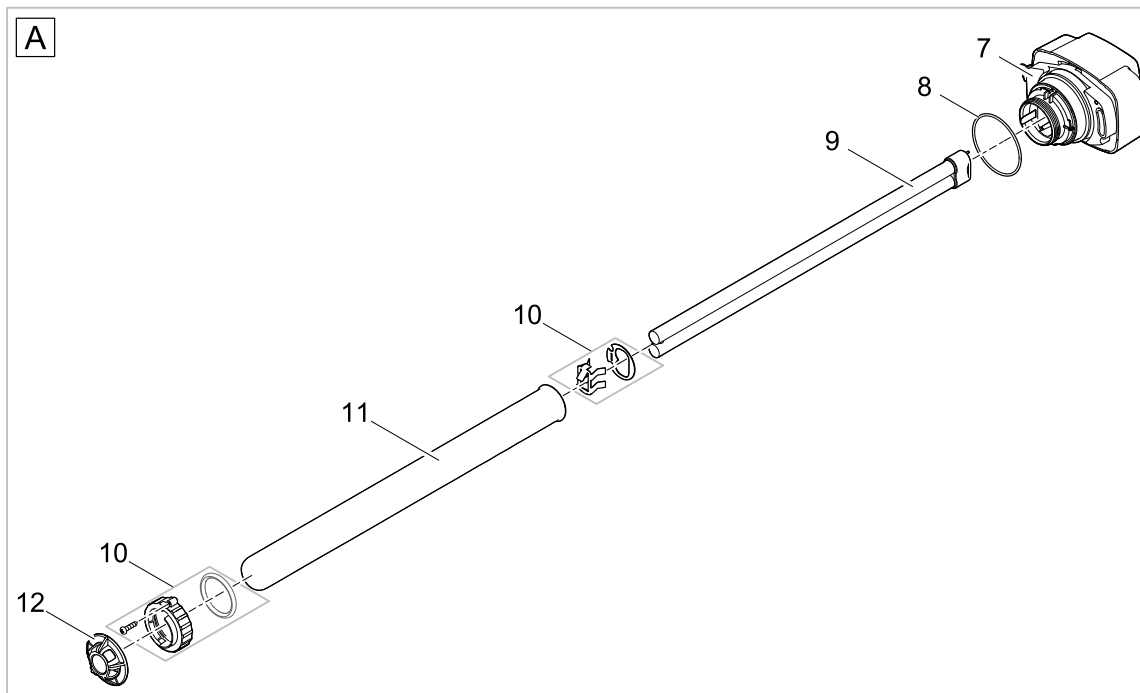




Pos.	Artikelnr. Produkt	Produkt	Artikelnr. Ersatzteil	Ersatzteil	Anzahl	UVP in €
1	73374	Bitron Premium 60 W	76166	Beipack Bitron Premium	1	23,69
2	73374	Bitron Premium 60 W	77288	Ersatz Gummifußset Bitron Premium	1	3,95
3	73374	Bitron Premium 60 W	73752	Gummikupplung 2" auf DN110 exzentrisch	1	12,95
6	73374	Bitron Premium 60 W	76733	Ersatz Wassergehäuse Bitron Premium 60 W	1	393,95
7	73374	Bitron Premium 60 W	73691	BG UVC 60 W Schuko Stecker	1	484,95
8	73374	Bitron Premium 60 W	16031	Ersatz Klemmschraubenset FiltoClear12-30	1	15,95
9	73374	Bitron Premium 60 W	57077	Ersatzlampe UVC Eco 60 W	1	59,95
10	73374	Bitron Premium 60 W	13331	Quarzglas D44 x 518 mit Bördelrand	1	32,95
11	73374	Bitron Premium 60 W	17889	Transportschutz Bitron	1	8,95

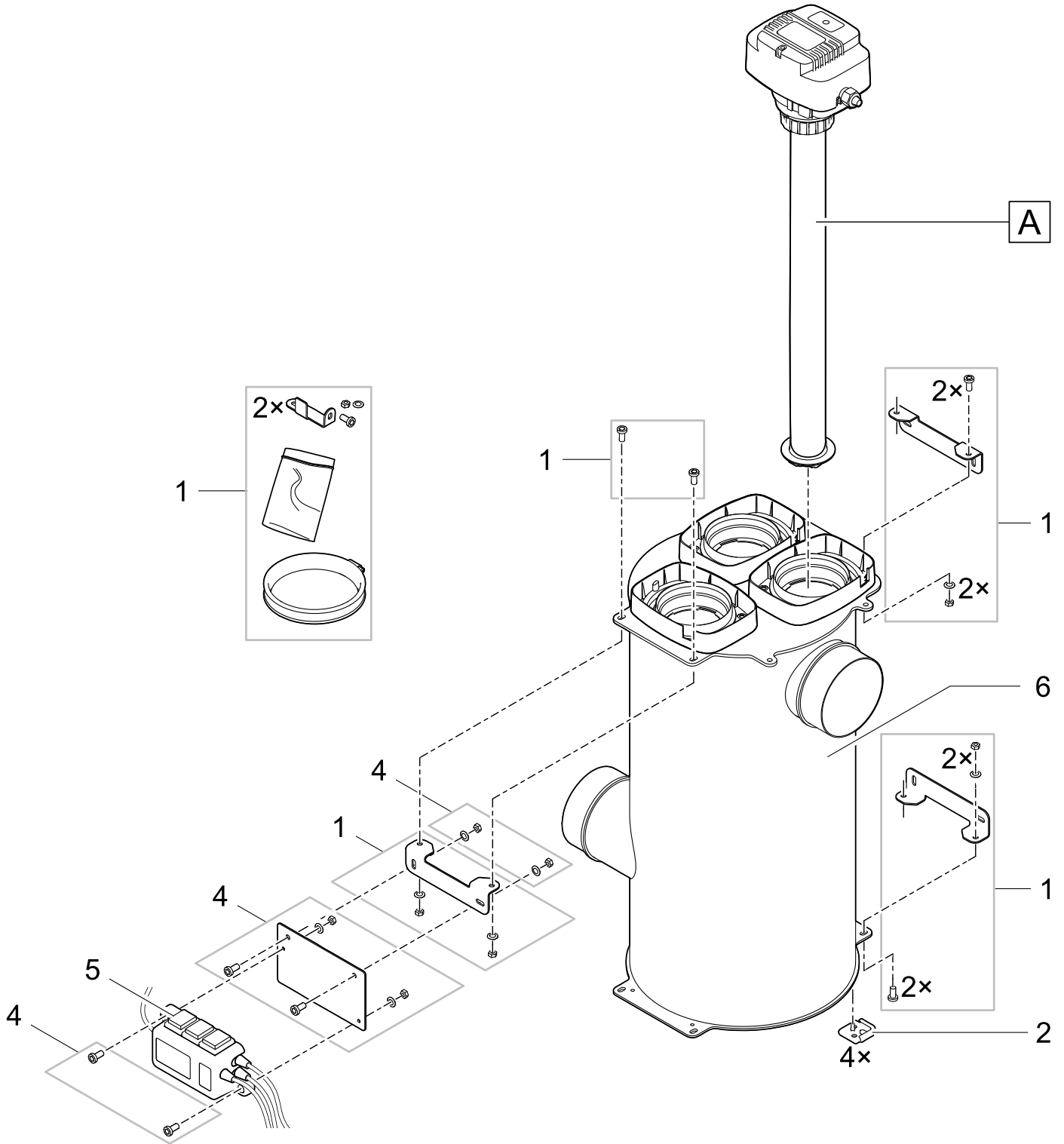
Artikelnr. Produkt
73375 Bitron Premium 120 W

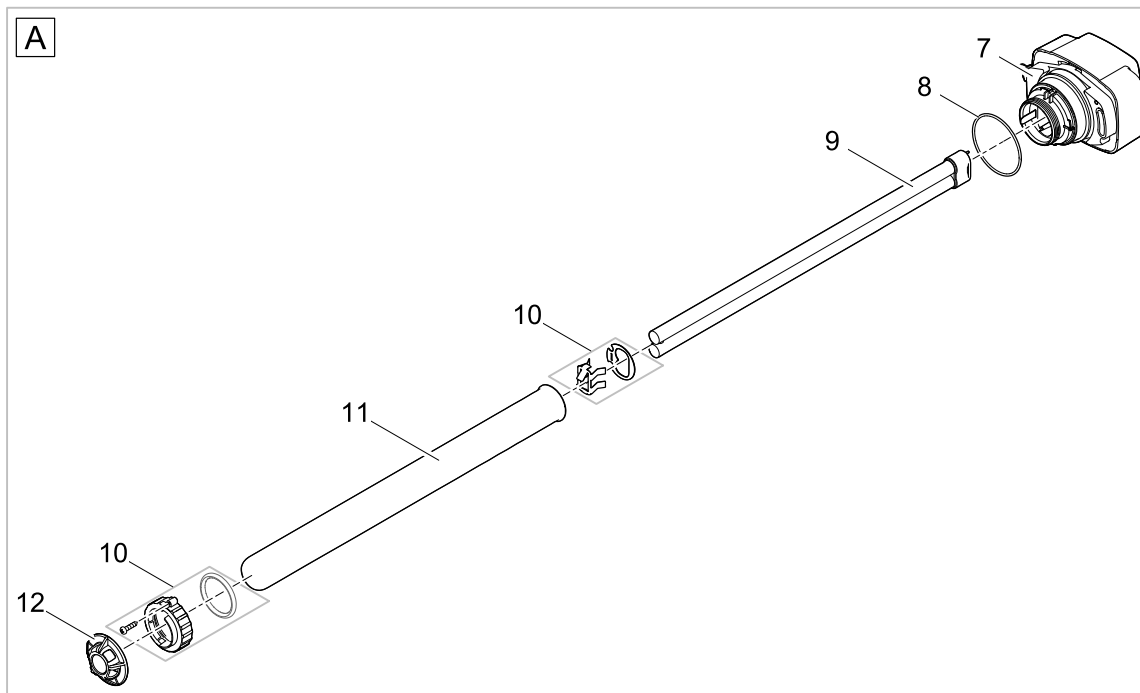




Pos.	Artikelnr. Produkt	Produkt	Artikelnr. Ersatzteil	Ersatzteil	Anzahl	UVP in €
1	73375	Bitron Premium 120 W	76166	Beipack Bitron Premium	1	23,69
2	73375	Bitron Premium 120 W	77288	Ersatz Gummifußset Bitron Premium	1	3,95
4	73375	Bitron Premium 120 W	76736	Ersatz Halterung Elektronikbox Bitron	1	14,95
5	73375	Bitron Premium 120 W	75629	Elektronik Box Bitron Premium 120 W	1	86,95
6	73375	Bitron Premium 120 W	76734	Ers. Wassergehäuse Bitron Premium 120 W	1	719,95
7	73375	Bitron Premium 120 W	73692	BG UVC 60 W Weipu Stecker 5-polig	1	157,95
8	73375	Bitron Premium 120 W	16031	Ersatz Klemmschraubenset FiltoClear12-30	1	15,95
9	73375	Bitron Premium 120 W	57077	Ersatzlampe UVC Eco 60 W	1	59,95
10	73375	Bitron Premium 120 W	13331	Quarzglas D44 x 518 mit Bördelrand	1	32,95
11	73375	Bitron Premium 120 W	17889	Transportschutz Bitron	1	8,95

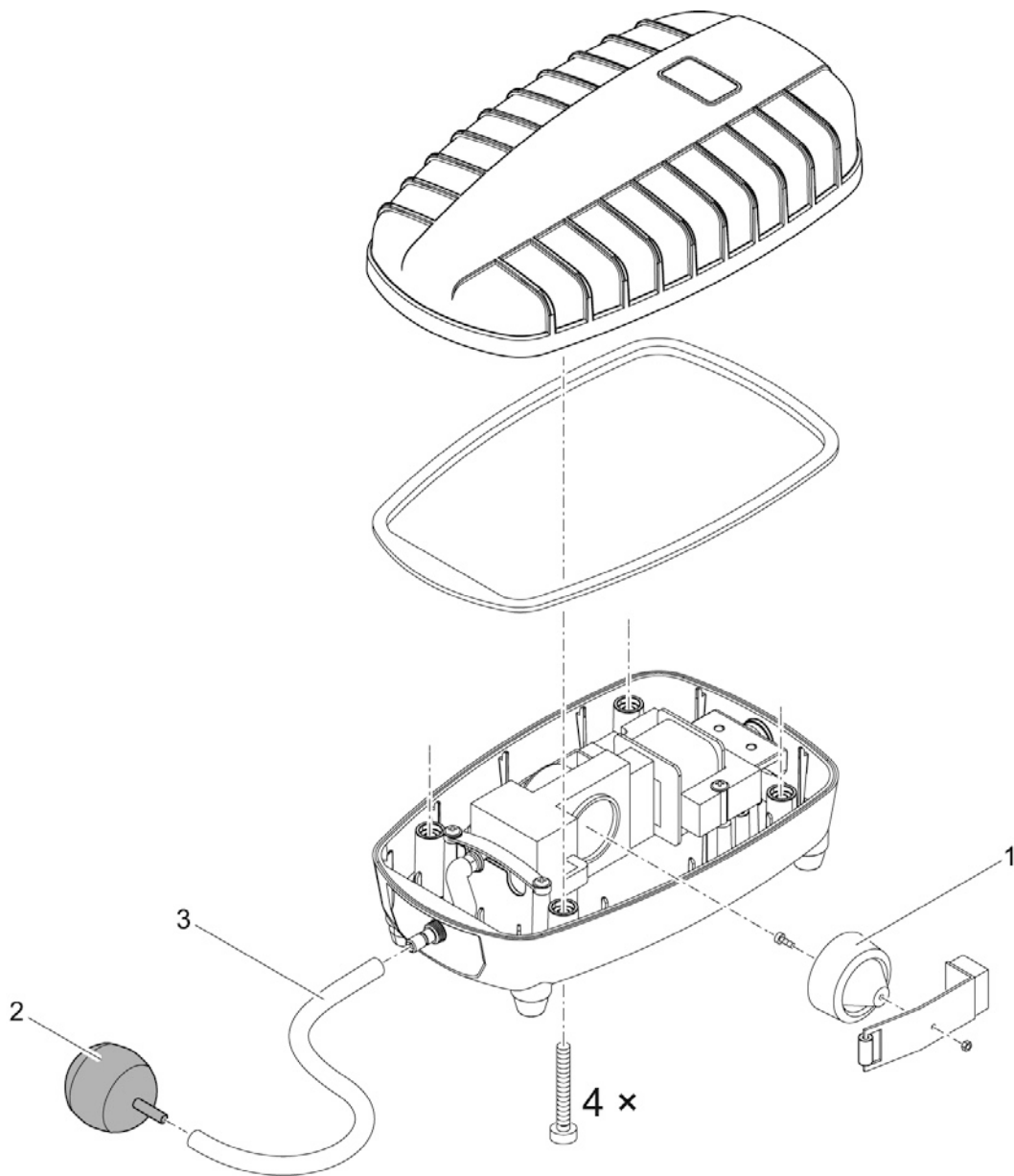
Artikelnr. Produkt
73376 Bitron Premium 180 W





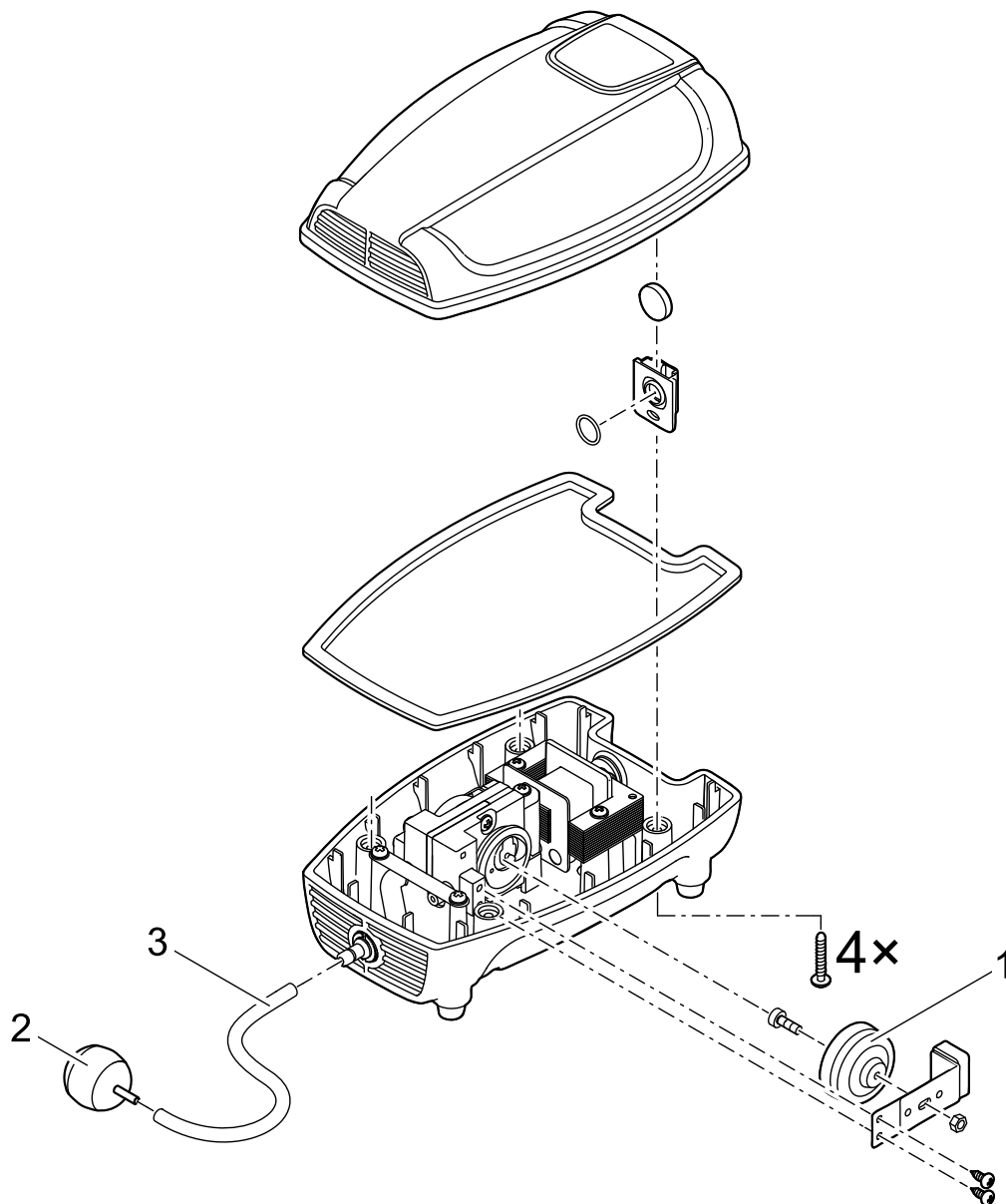
Pos.	Artikelnr. Produkt	Produkt	Artikelnr. Ersatzteil	Ersatzteil	Anzahl	UVP in €
1	73376	Bitron Premium 180 W	76166	Beipack Bitron Premium	1	23,69
2	73376	Bitron Premium 180 W	77288	Ersatz Gummifußset Bitron Premium	1	3,95
4	73376	Bitron Premium 180 W	76736	Ersatz Halterung Elektronikbox Bitron	1	14,95
5	73376	Bitron Premium 180 W	75630	Elektronik Box Bitron Premium 180 W	1	114,95
6	73376	Bitron Premium 180 W	76735	Ers. Wassergehäuse Bitron Premium 180 W	1	837,95
7	73376	Bitron Premium 180 W	73692	BG UVC 60 W Weipu Stecker 5-polig	1	157,95
8	73376	Bitron Premium 180 W	16031	Ersatz Klemmschraubenset FiltoClear12-30	1	15,95
9	73376	Bitron Premium 180 W	57077	Ersatzlampe UVC Eco 60 W	1	59,95
10	73376	Bitron Premium 180 W	13331	Quarzglas D44 x 518 mit Bördelrand	1	32,95
11	73376	Bitron Premium 180 W	17889	Transportschutz Bitron	1	8,95

Artikelnr.	Produkt
50532	AquaOxy 240



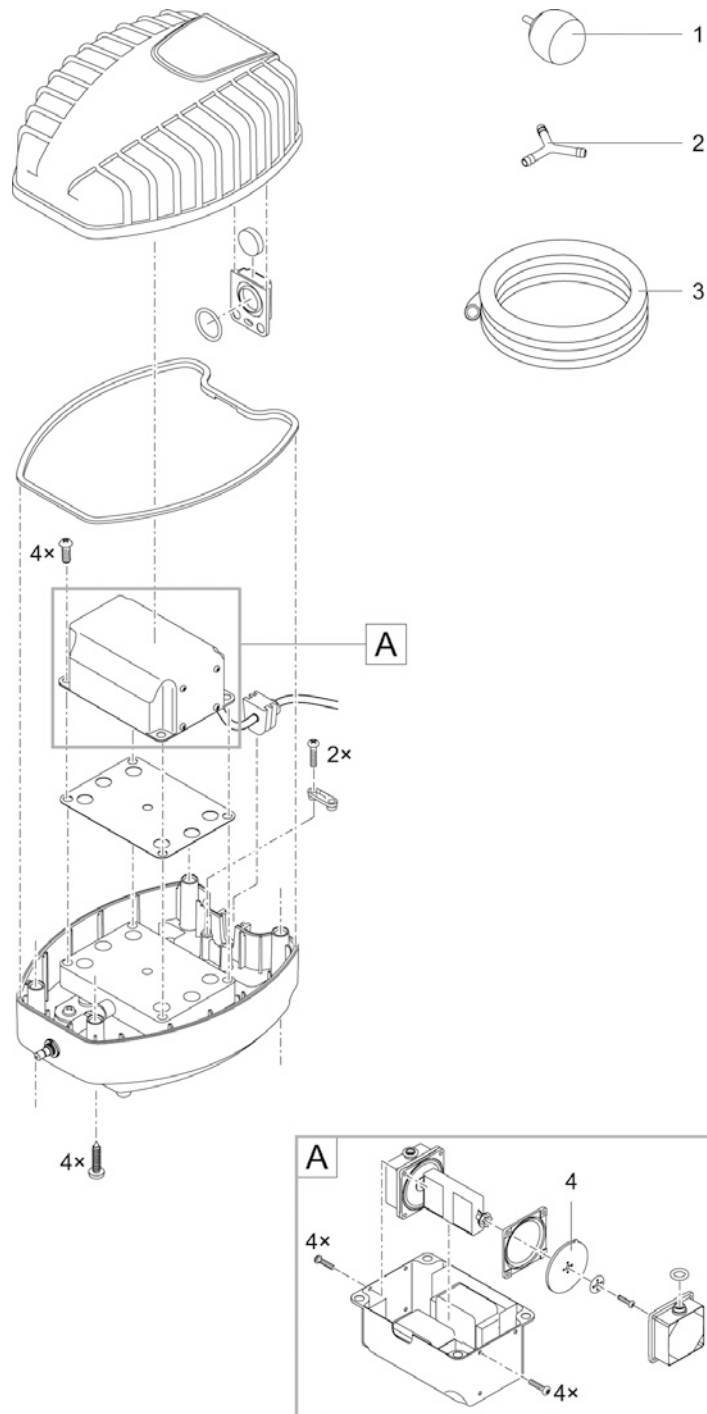
Pos.	Artikelnr. Produkt	Produkt	Artikelnr. Ersatzteil	Ersatzteil	Anzahl	UVP in €
1	50532	AquaOxy 240	15457	Ersatz Membran Aqua Oxy 240	1	3,45
2	50532	AquaOxy 240	22079	Sprudelstein 50 mm blau	1	1,95
3	50532	AquaOxy 240	15253	Luftschlauch 10 m AquaOxy 240-250	1	4,95

Artikelnr.	Produkt
34064	AquaOxy 250



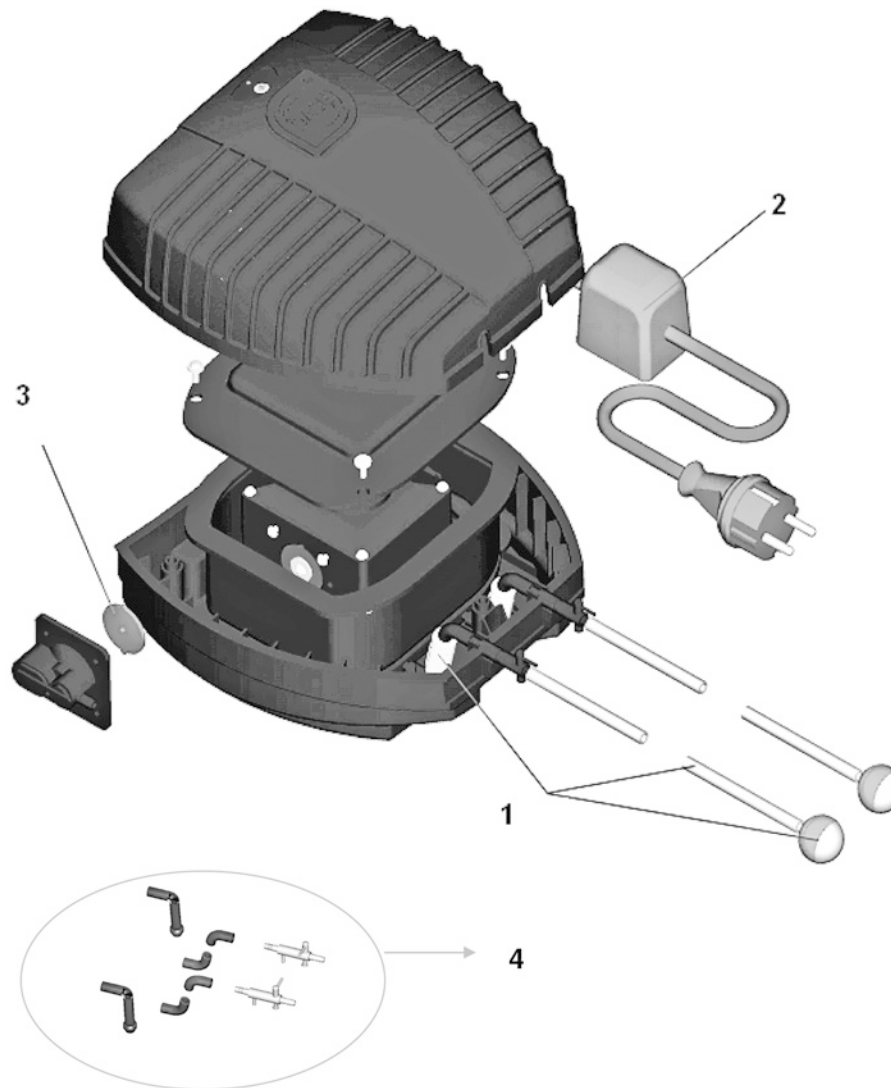
Pos.	Artikelnr. Produkt	Produkt	Artikelnr. Ersatzteil	Ersatzteil	Anzahl	UVP in €
1	34064	AquaOxy 250	72924	Ersatz Membran Set AquaOxy 250	1	1,95
2	34064	AquaOxy 250	22079	Sprudelstein 50 mm blau	1	1,95
3	34064	AquaOxy 250	15253	Luftschlauch 10 m AquaOxy 240-250	1	4,95

Artikelnr. Produkt
57063 AquaOxy 500



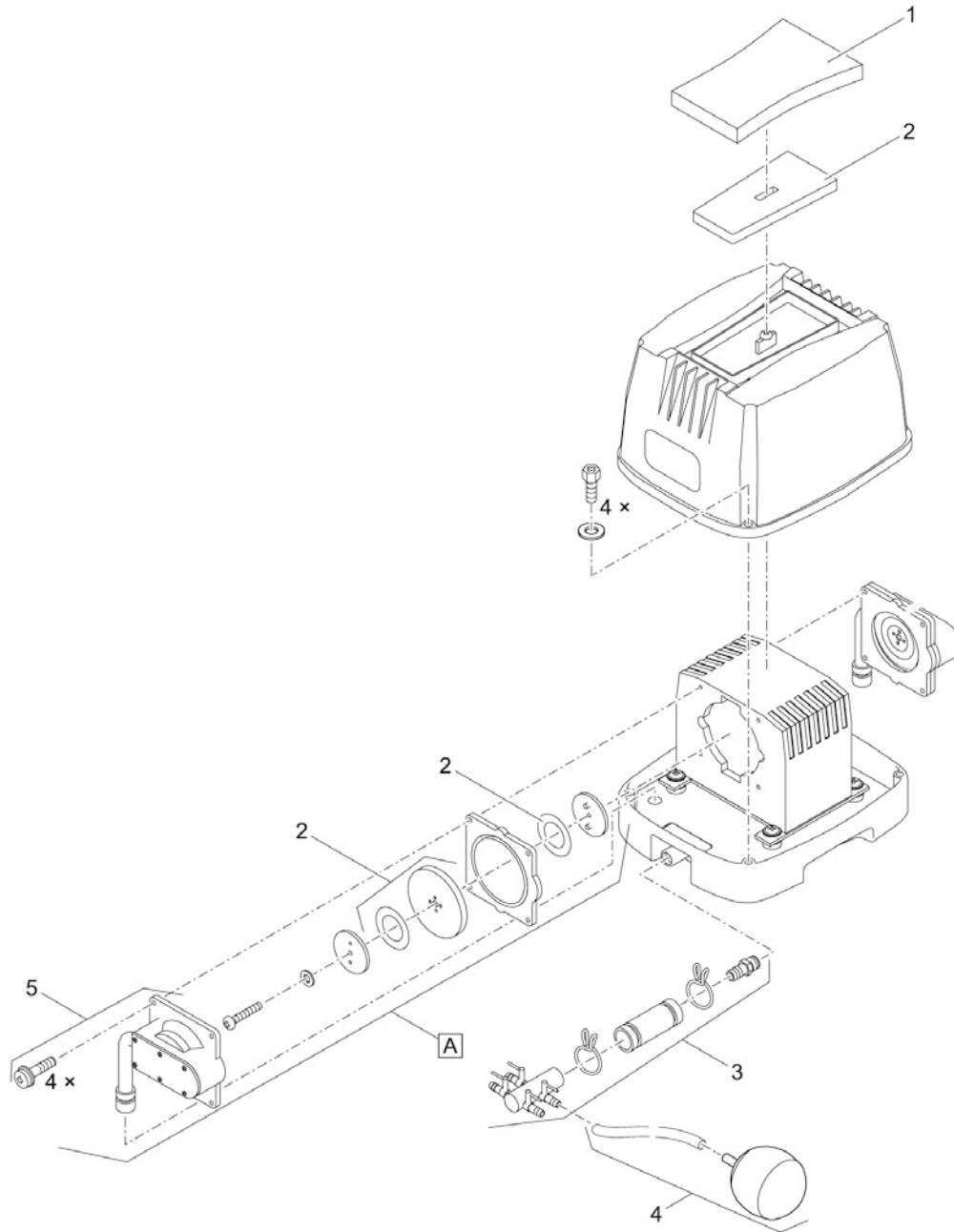
Pos.	Artikelnr. Produkt	Produkt	Artikelnr. Ersatzteil	Ersatzteil	Anzahl	UVP in €
1	57063	AquaOxy 500	22079	Sprudelstein 50 mm blau	1	1,95
2	57063	AquaOxy 500	22076	Y-Verteiler 5 mm AquaOxy transparent	1	1,95
3	57063	AquaOxy 500	22077	Luftschlauch 5 m transparent	1	4,95
4	57063	AquaOxy 500	22078	Ersatz Membran Set AquaOxy 500	1	1,95

Artikelnr.	Produkt
37125	AquaOxy 1000
57350	AquaOxy 2000



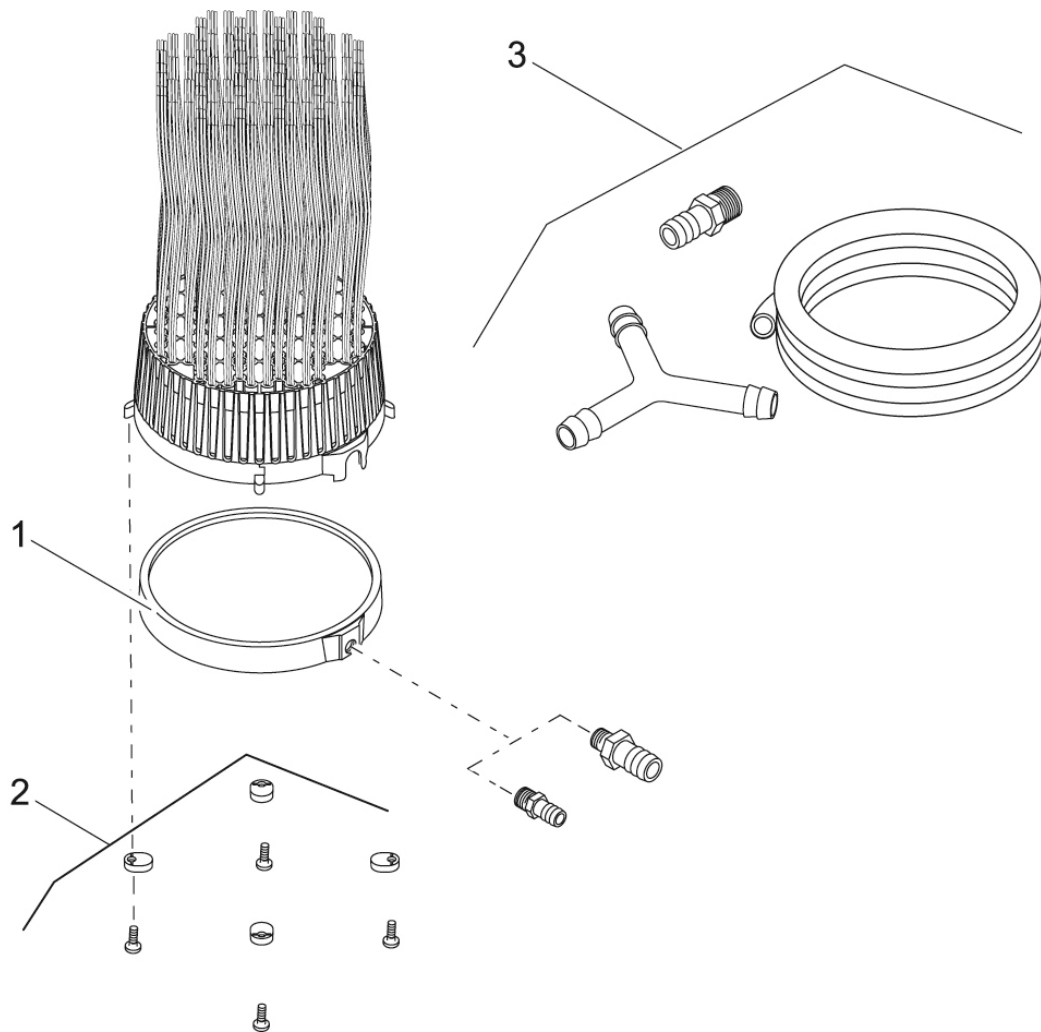
Pos.	Artikelnr. Produkt	Produkt	Artikelnr. Ersatzteil	Ersatzteil	Anzahl	UVP in €
1	37125	AquaOxy 1000	29246	Ersatz Schlauch-Set AquaOxy 1000-4800	1	24,95
	57350	AquaOxy 2000				
2	37125	AquaOxy 1000	27346	Ersatz Netztrafo 12 V AquaOxy 400 / 1000	1	28,95
	57350	AquaOxy 2000	29069	Trafo AquaOxy 2000	1	32,95
3	37125	AquaOxy 1000	27347	Ersatz Membranset AquaOxy 1000	1	3,95
	57350	AquaOxy 2000	29311	Ersatz Membranset AquaOxy 2000	1	3,45
4	37125	AquaOxy 1000	29245	Ersatz Ventil-Set AquaOxy 1000-2000	1	29,95
	57350	AquaOxy 2000				

Artikelnr. Produkt
50398 AquaOxy 4800



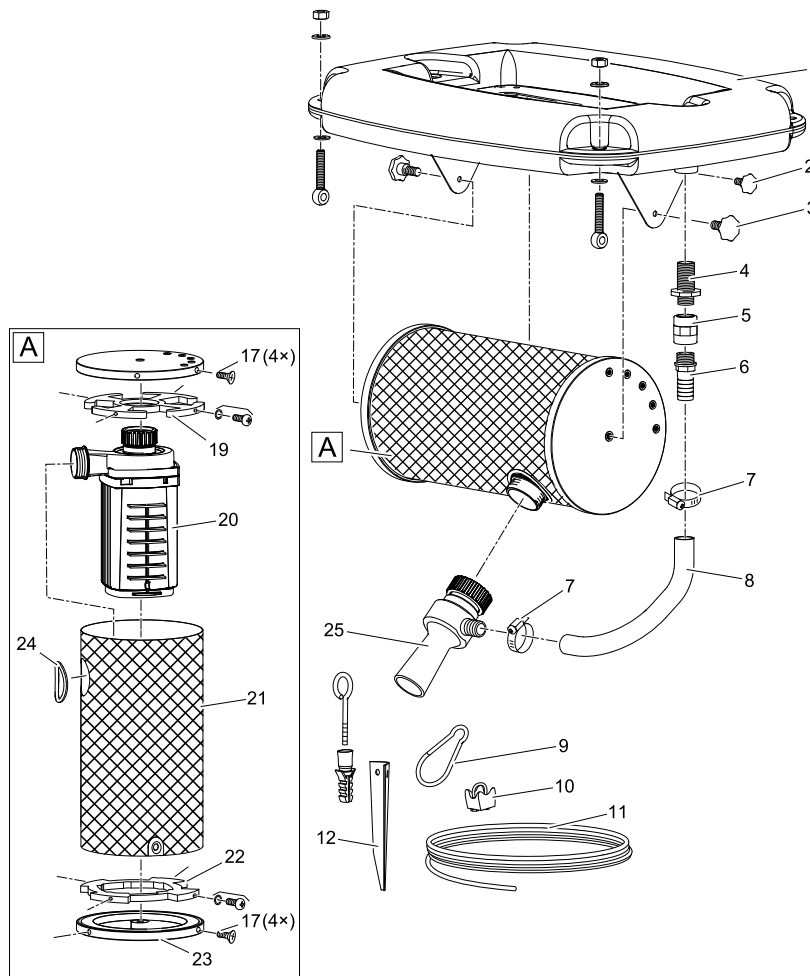
Pos.	Artikelnr. Produkt	Produkt	Artikelnr. Ersatzteil	Ersatzteil	Anzahl	UVP in €
1	50398	AquaOxy 4800	14165	Gehäusedeckel verp. AquaOxy 4800	1	10,95
2	50398	AquaOxy 4800	14164	Membran Set AquaOxy 4800	1	14,95
3	50398	AquaOxy 4800	14166	Luftverteiler Set AquaOxy 4800	1	36,95
4	50398	AquaOxy 4800	29246	Ersatz Schlauch-Set AquaOxy 1000-4800	1	24,95
5	50398	AquaOxy 4800	14163	Ventilset AquaOxy 4800	1	28,95

Artikelnr.	Produkt
50443	OxyTex 400
50290	OxyTex 1000



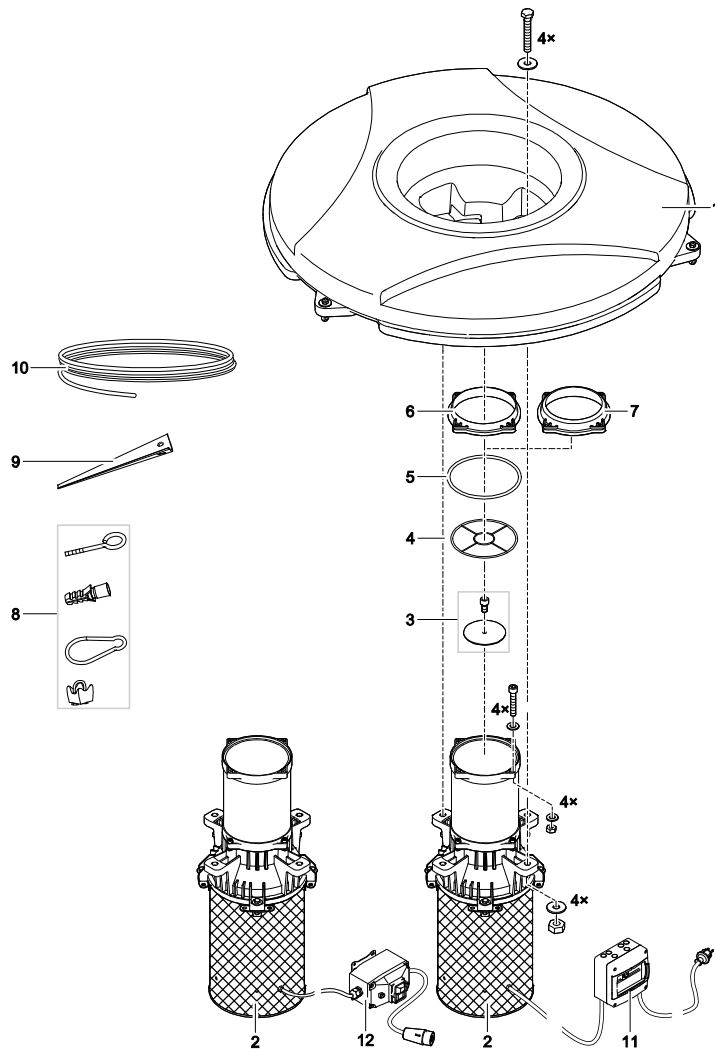
Pos.	Artikelnr. Produkt	Produkt	Artikelnr. Ersatzteil	Ersatzteil	Anzahl	UVP in €
1	50443	OxyTex 400	14915	BG Sprudelstein OxyTex 400	1	27,95
	50290	OxyTex 1000	12257	Sprudelstein OxyTex 1000	1	27,95
2	50443	OxyTex 400	12680	BG Fuß OxyTex	1	7,95
	50290	OxyTex 1000				
3	50443	OxyTex 400	12681	BG OxyTex Y-Verteiler / Luftschlauch	1	23,95
	50290	OxyTex 1000				

Artikelnr. Produkt
57479 AquaAir 250



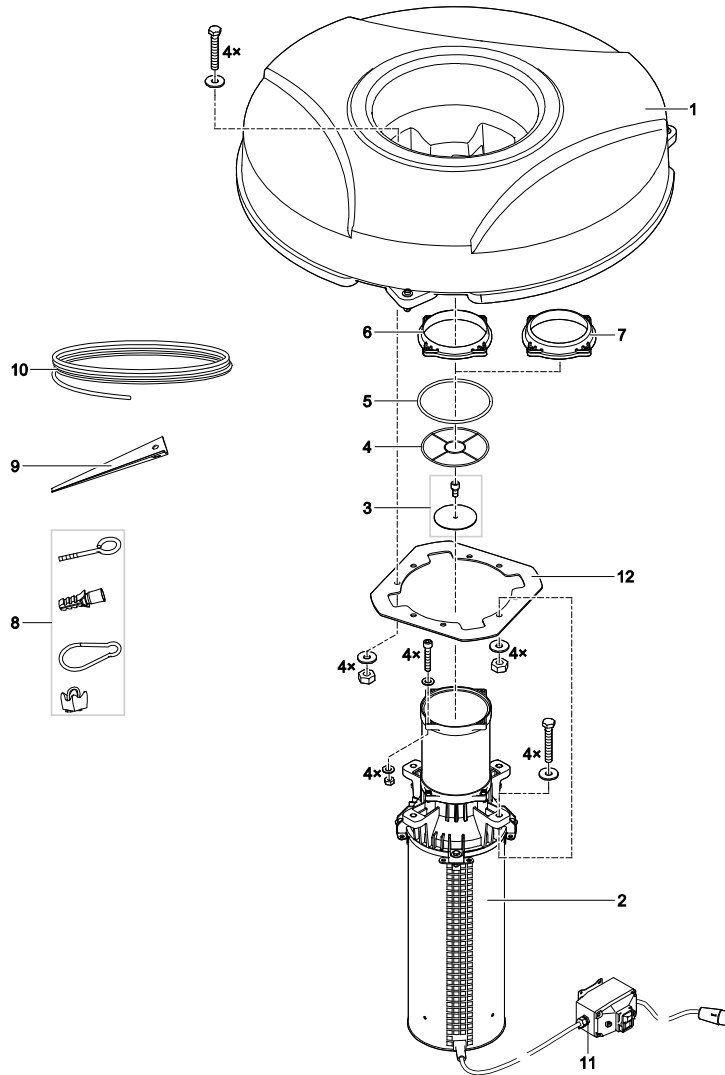
Pos.	Artikelnr. Produkt	Produkt	Artikelnr. Ersatzteil	Ersatzteil	Anzahl	UVP in €
1	57479	AquaAir 250	29786	Schwimmkörper 18 l	1	60,95
2	57479	AquaAir 250	30089	Griffschraube M6 x 20	2	5,95
3	57479	AquaAir 250	30088	Griffschraube M8 x 20	1	6,95
4	57479	AquaAir 250	30086	Durchführung 3/4" inkl. Mutter	1	8,95
5	57479	AquaAir 250	30094	Doppelmuffe IG 3/4"	1	1,95
6	57479	AquaAir 250	30090	Tülle 3/4"	1	3,45
7	57479	AquaAir 250	11818	Schlauchschelle 20 - 32 mm	1	3,45
8	57479	AquaAir 250	37176	Spiralschlauch schwarz 1", 25 m	-	2,70
9	57479	AquaAir 250	16941	Edelstahl-Karabinerhaken 60 x 6	1	12,95
10	57479	AquaAir 250	30117	Edelstahl-Schraubklemme 3 mm	1	6,95
11	57479	AquaAir 250	30119	Drahtseil VA 3 mm x 20 m	1	65,95
12	57479	AquaAir 250	30128	Befestigungsdorn 450	2	21,95
17	57479	AquaAir 250	27589	Senkschraube CH-V2A DIN 7982 4,8 x 19	8	0,35
19	57479	AquaAir 250	35895	Saugmundhalter AquaAir 250	1	132,95
20	57479	AquaAir 250	45062	BG AquaMax Expert 30000 30 m o.Griff	1	989,95
21	57479	AquaAir 250	35892	Trommel Lochblech bearb.	1	175,95
22	57479	AquaAir 250	35894	Motorhalter	1	120,95
23	57479	AquaAir 250	29979	Abschlussdeckel	1	99,95
24	57479	AquaAir 250	29900	Gummiring ID66	1	1,45
25	57479	AquaAir 250	10189	BG Injektor komplett	1	159,95

Artikelnr. **Produkt**
 50183 AirFlo 1,5 kW / 230 V



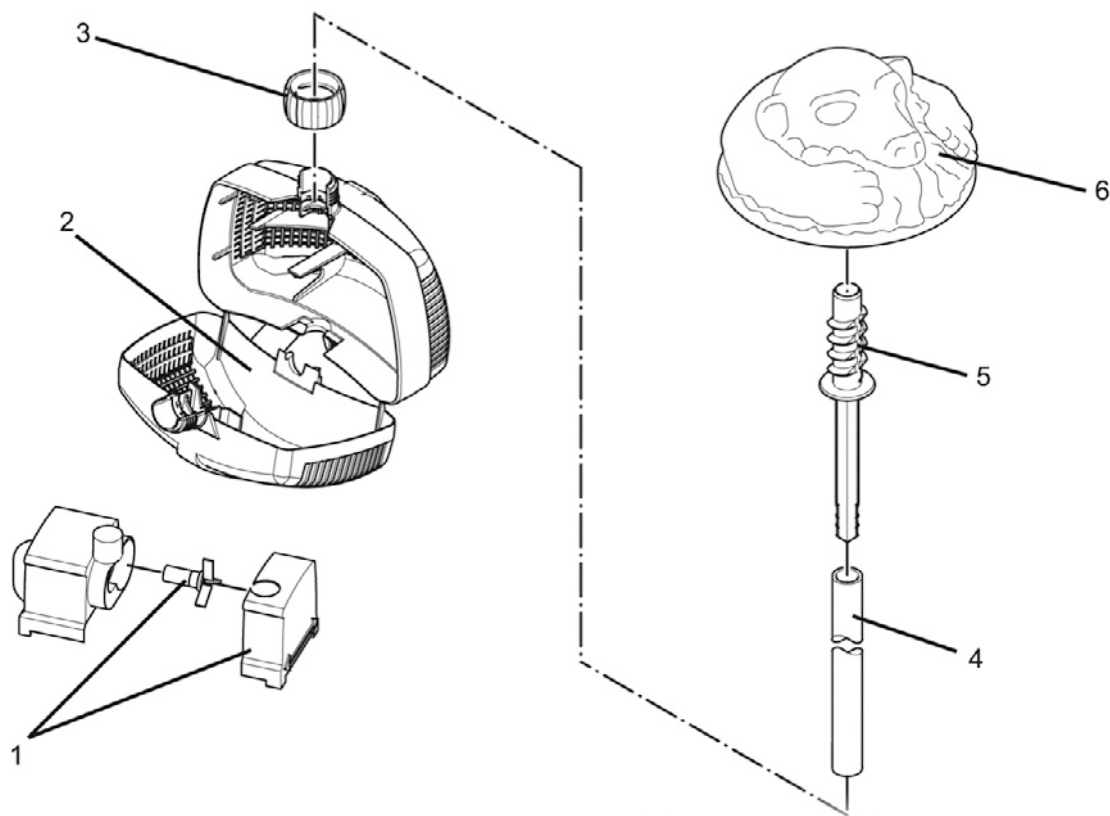
Pos.	Artikelnr. Produkt	Produkt	Artikelnr. Ersatzteil	Ersatzteil	Anzahl	UVP in €
1	50183	AirFlo 1,5 kW / 230 V	10862	Schwimmer 90 l	1	603,95
2	50183	AirFlo 1,5 kW / 230 V	11517	BG Motorsektion AirFlo 1,5 kW / 230 V	1	2819,95
3	50183	AirFlo 1,5 kW / 230 V	41934	Ersatz Scheibe AirFlo 110 mm	1	27,95
4	50183	AirFlo 1,5 kW / 230 V	11131	Schutzgitter Steigrohr	1	53,95
5	50183	AirFlo 1,5 kW / 230 V	11805	O-Ring NBR 155 x 2,5 SH70	1	4,95
6	50183	AirFlo 1,5 kW / 230 V	10350	Düse D138	1	5,95
7	50183	AirFlo 1,5 kW / 230 V	11494	Düse D120	1	10,95
8	50183	AirFlo 1,5 kW / 230 V	11414	Beipack Kleinteile LM 3P	1	148,95
9	50183	AirFlo 1,5 kW / 230 V	30128	Befestigungsdorn 450	1	21,95
10	50183	AirFlo 1,5 kW / 230 V	11203	Drahtseil VA 3 mm x 30 m	1	109,95
11	50183	AirFlo 1,5 kW / 230 V	42136	Ersatzschaltkasten 1,5 kW / 230 V	1	634,95

Artikelnr. **Produkt**
 50185 AirFlo 4,0 kW / 400 V



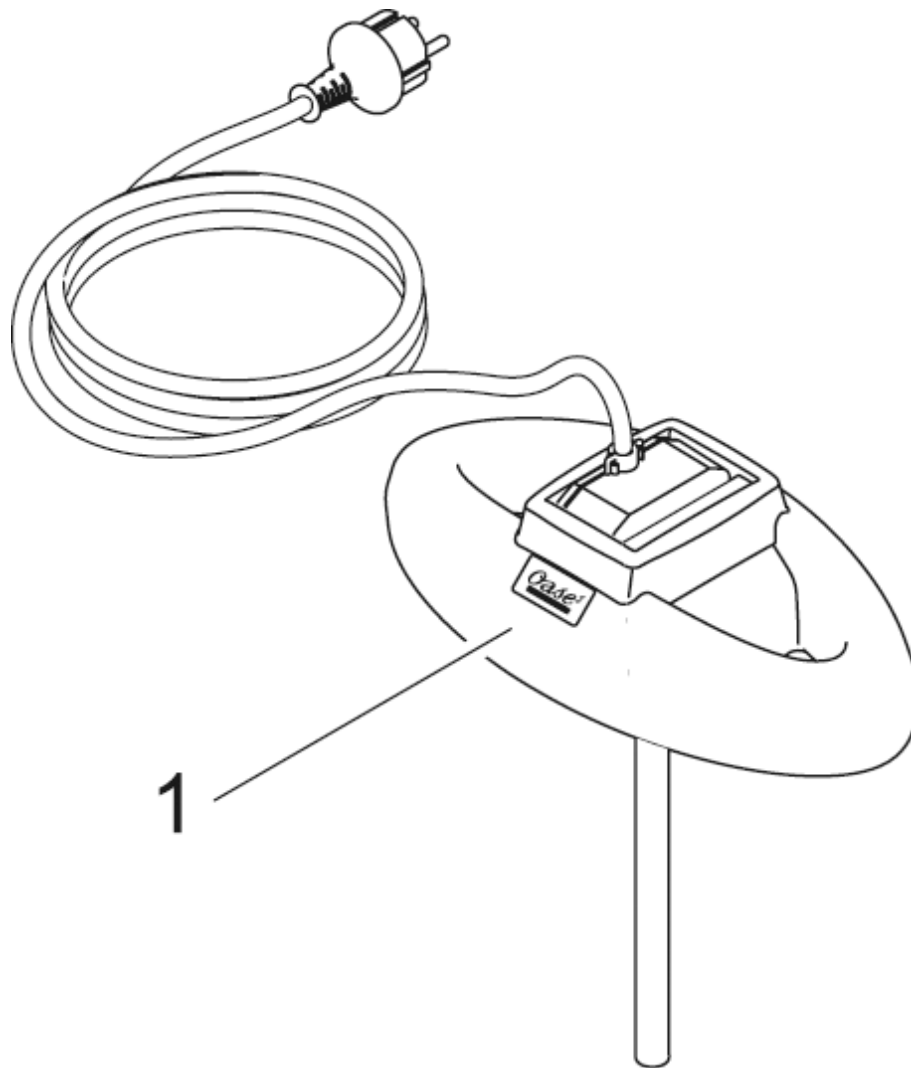
Pos.	Artikelnr. Produkt	Produkt	Artikelnr. Ersatzteil	Ersatzteil	Anzahl	UVP in €
1	50185	AirFlo 4,0 kW / 400 V	10579	Schwimmer 135 l	1	823,95
2	50185	AirFlo 4,0 kW / 400 V	11516	BG Motorsektion AirFlo 4,0 kW / 400 V	1	3629,95
3	50185	AirFlo 4,0 kW / 400 V	41935	Ersatz Scheibe AirFlo 90 mm	1	21,95
4	50185	AirFlo 4,0 kW / 400 V	11131	Schutzgitter Steigrohr	1	53,95
5	50185	AirFlo 4,0 kW / 400 V	11805	O-Ring NBR 155 x 2,5 SH70	1	4,95
6	50185	AirFlo 4,0 kW / 400 V	11188	Düse D150	1	8,95
7	50185	AirFlo 4,0 kW / 400 V	10350	Düse D138	1	5,95
8	50185	AirFlo 4,0 kW / 400 V	11414	Beipack Kleinteile LM 3P	1	148,95
9	50185	AirFlo 4,0 kW / 400 V	30128	Befestigungsdorn 450	1	21,95
10	50185	AirFlo 4,0 kW / 400 V	11203	Drahtseil VA 3 mm x 30 m	1	109,95
11	50185	AirFlo 4,0 kW / 400 V	42139	Ersatz Motorschutzschalter 10-16A CEE	1	364,95
12	50185	AirFlo 4,0 kW / 400 V	45303	Flanschplatte A1 AirFlo	1	50,70

Artikelnr. Produkt
56534 IceFree 20



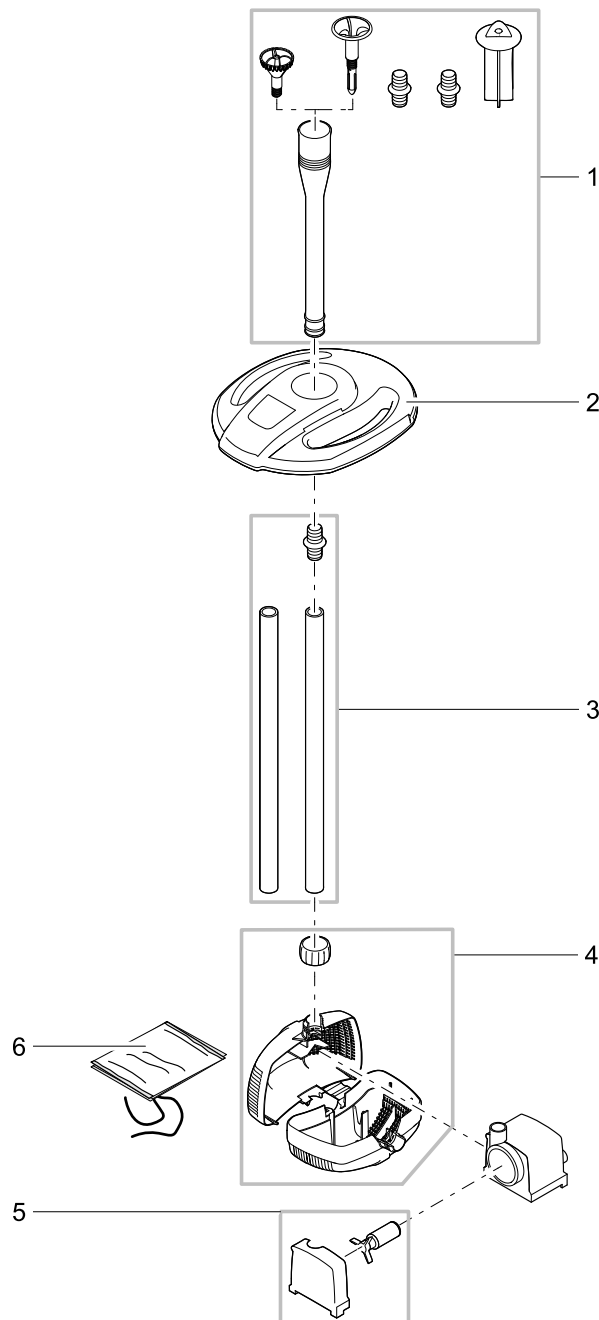
Pos.	Artikelnr. Produkt	Produkt	Artikelnr. Ersatzteil	Ersatzteil	Anzahl	UVP in €
1	56534	IceFree 20	36957	Ersatzteil-Set Pumpe IceFree	1	10,95
2	56534	IceFree 20	34910	Filtergehäuse IceFree	1	5,95
3	56534	IceFree 20	49941	Muffe IceFree 20 saphirblau	1	2,45
4	56534	IceFree 20	25734	Schlauch ID12 x W2 L: 750 IceFree 20	1	3,95
5	56534	IceFree 20	34901	Leitschwert IceFree 20	1	3,45

Artikelnr.	Produkt
51230	IceFree Thermo 200
51231	IceFree Thermo 330



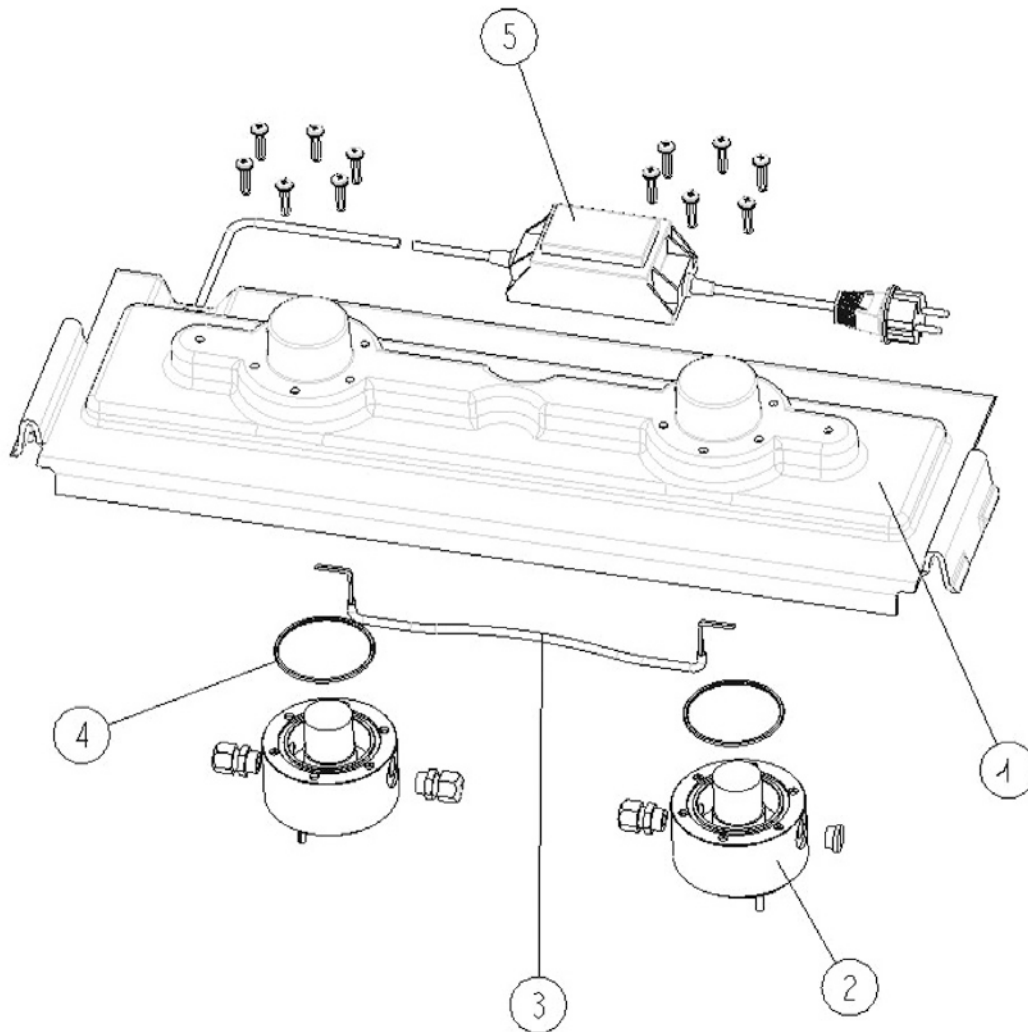
Pos.	Artikelnr. Produkt	Produkt	Artikelnr. Ersatzteil	Ersatzteil	Anzahl	UVP in €
1	51230	IceFree Thermo 200	21600	Schwimmer IceFree Thermo	1	10,95

Artikelnr. Produkt
49992 IceFree 4 Seasons



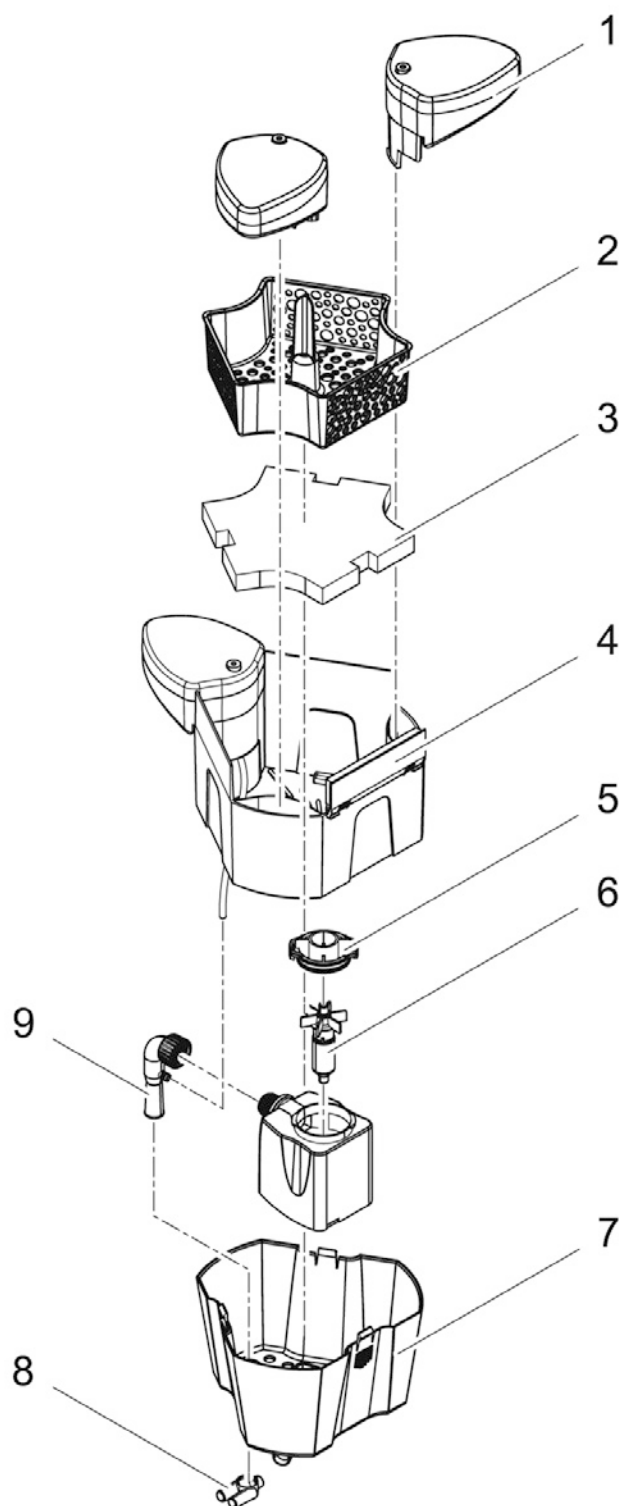
Pos.	Artikelnr. Produkt	Produkt	Artikelnr. Ersatzteil	Ersatzteil	Anzahl	UVP in €
1	49992	IceFree 4 Seasons	51707	Zubehör IceFree 4 Seasons	1	8,45
2	49992	IceFree 4 Seasons	51730	Ersatz BG Schwimmer IceFree 4 Seasons	1	14,95
3	49992	IceFree 4 Seasons	51706	Ersatz Schlauchset IceFree 4 Seasons	1	9,95
4	49992	IceFree 4 Seasons	51708	Ersatz Filtergehäuse IceFree	1	16,95
5	49992	IceFree 4 Seasons	36957	Ersatzteil-Set Pumpe IceFree	1	10,95
6	49992	IceFree 4 Seasons	51732	Ersatz Filterbeutel IceFree 4 Seasons	1	5,45

Artikelnr. Produkt
57094 ProfiClear Screendrive



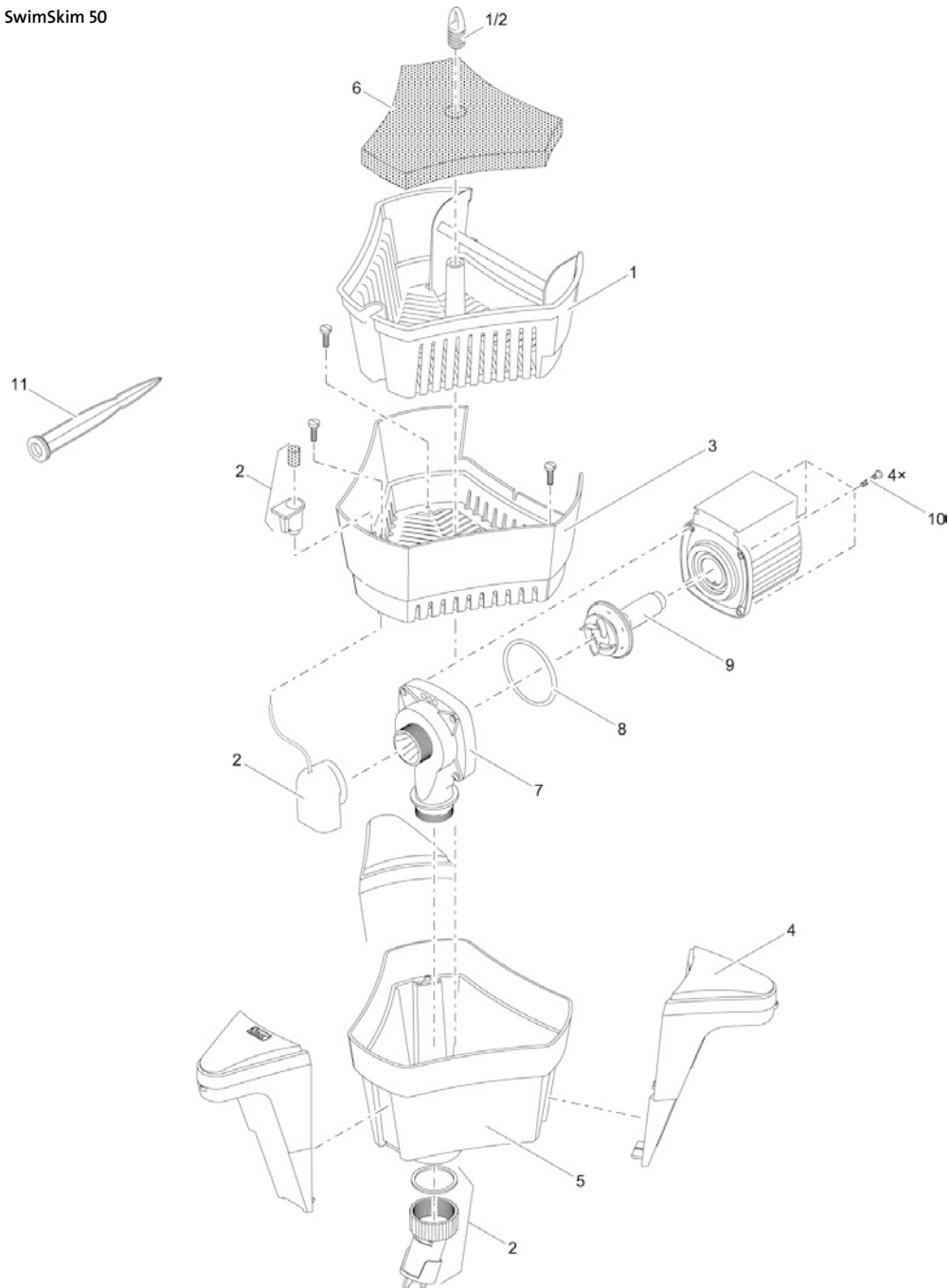
Pos.	Artikelnr. Produkt	Produkt	Artikelnr. Ersatzteil	Ersatzteil	Anzahl	UVP in €
1	57094	ProfiClear Screendrive	27731	Abdeckung Reinigungsautomatik	1	65,95
2	57094	ProfiClear Screendrive	35458	Ersatz Motorbaustein kpl.	1	163,95
3	57094	ProfiClear Screendrive	27792	Anschlussleitung H05RN-F 2 x 1mm ² 0,5 m	1	6,95
4	57094	ProfiClear Screendrive	16250	O-Ring NBR 65 x 3 SH70	2	0,35
5	57094	ProfiClear Screendrive	35445	BG Zeitschalteinheit	1	120,95

Artikelnr. Produkt
57384 SwimSkim 25



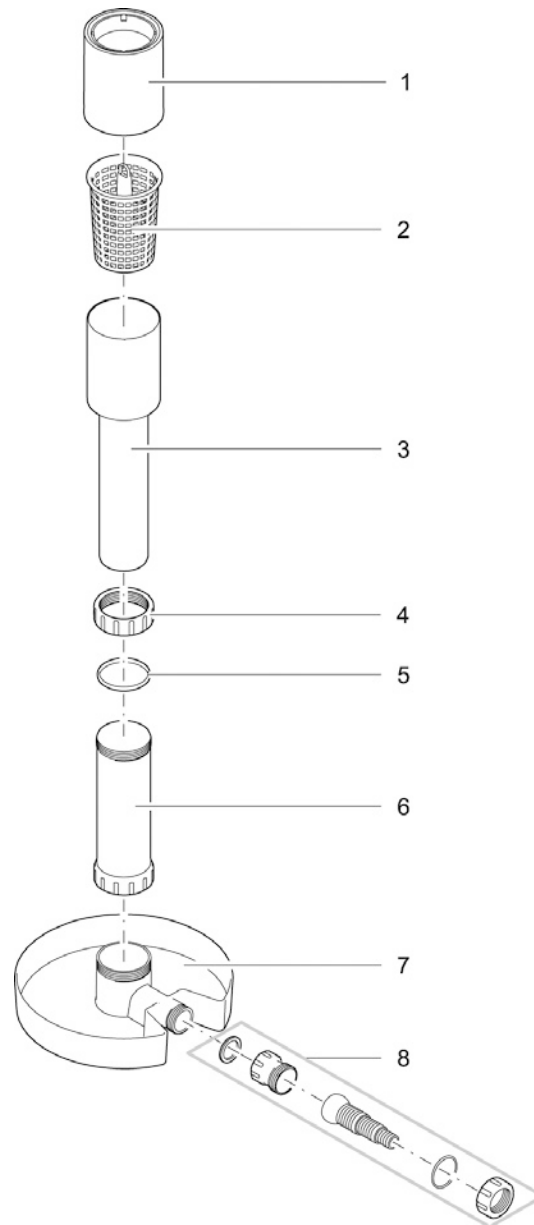
Pos.	Artikelnr. Produkt	Produkt	Artikelnr. Ersatzteil	Ersatzteil	Anzahl	UVP in €
1	57384	SwimSkim 25	29613	Schwimmer kpl. SwimSkim 25	1	5,15
2	57384	SwimSkim 25	10450	BG Korb SwimSkim 25 mit Gewicht	1	15,95
3	57384	SwimSkim 25	29445	Schaum SwimSkim 25	1	6,95
4	57384	SwimSkim 25	15656	Ersatz Skimmerklappe SwimSkim 25	1	7,95
5	57384	SwimSkim 25	35770	BG Pumpengehäuse ASE 2500	1	6,95
6	57384	SwimSkim 25	18013	Ersatzrotor kpl. ASE 2500 magnetisiert	1	17,95
7	57384	SwimSkim 25	29179	Pumpenkammer SwimSkim 25	1	23,95
8	57384	SwimSkim 25	29458	Luftverteiler SwimSkim 25	1	1,95
9	57384	SwimSkim 25	35747	BG Injektor SwimSkim 25	1	6,95

Artikelnr. Produkt
50170 SwimSkim 50



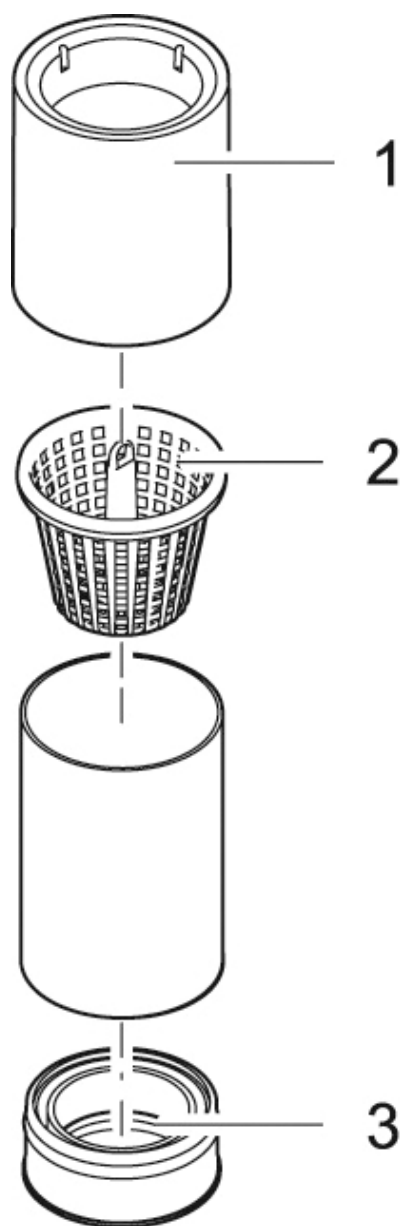
Pos.	Artikelnr. Produkt	Produkt	Artikelnr. Ersatzteil	Ersatzteil	Anzahl	UVP in €
1	50170	SwimSkim 50	12497	BG Korb SwimSkim 50	1	19,95
2	50170	SwimSkim 50	12499	Ersatz Beipack SwimSkim 50	1	9,95
3	50170	SwimSkim 50	12021	Behälter SwimSkim CWS	1	15,95
4	50170	SwimSkim 50	11466	Schwimmer geschweißt SwimSkim CWS	1	9,95
5	50170	SwimSkim 50	11328	Pumpenkammer SwimSkim CWS	1	21,95
6	50170	SwimSkim 50	12433	Schaum SwimSkim CWS	1	6,95
7	50170	SwimSkim 50	11825	Ersatz Pumpengehäuse Max 3500-5500	1	16,95
8	50170	SwimSkim 50	25969	O-Ring NBR 60 x 2,5 SH70 A	1	0,55
9	50170	SwimSkim 50	21912	Ersatzrotor AquaMax Eco Classic 3500	1	29,95
10	50170	SwimSkim 50	6055	Linsenschraube V2A DIN 7985 M5 x 20 H	1	0,35
11	50170	SwimSkim 50	20284	Erdspieß	1	3,45

Artikelnr.	Produkt
51236	AquaSkim 20
56907	AquaSkim 40



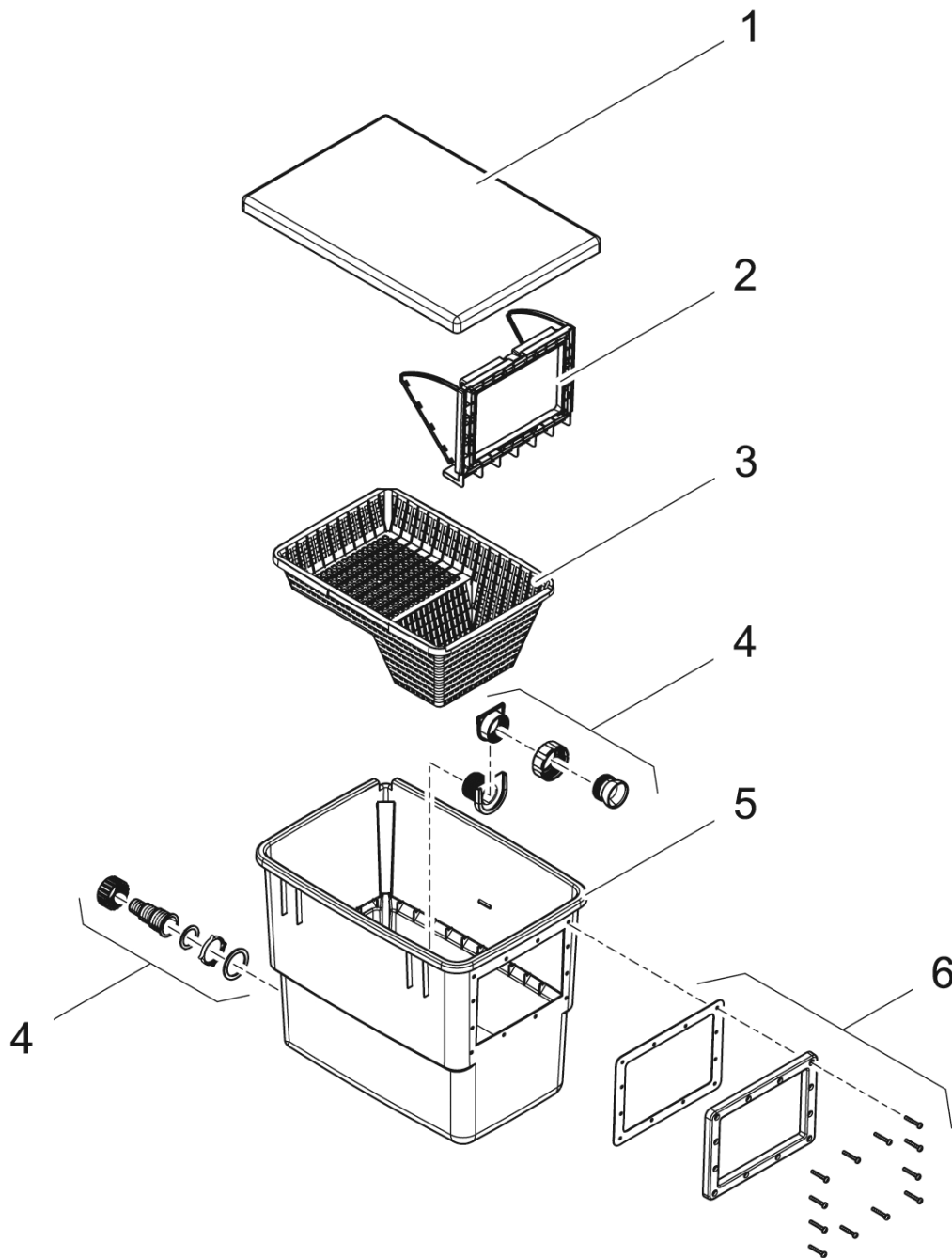
Pos.	Artikelnr. Produkt	Produkt	Artikelnr. Ersatzteil	Ersatzteil	Anzahl	UVP in €
1	51236	AquaSkim 20	21110	Schwimmring AquaSkim 20	1	8,95
	56907	AquaSkim 40	33284	Schwimmring AquaSkim 40	1	13,95
2	51236	AquaSkim 20	21109	Filterkorb AquaSkim 20	1	8,95
	56907	AquaSkim 40	33285	Filterkorb AquaSkim 40	1	13,95
3	51236	AquaSkim 20	21111	Oberteil AquaSkim 20	1	9,95
	56907	AquaSkim 40	35263	Oberteil AquaSkim 40	1	13,95
4	51236	AquaSkim 20	35264	Überwurfmutter 3"	1	4,95
	56907	AquaSkim 40				
5	51236	AquaSkim 20	26737	Klemmdichtung AquaSkim 40	1	2,95
	56907	AquaSkim 40				
6	51236	AquaSkim 20	35262	Unterteil AquaSkim 40	1	8,95
	56907	AquaSkim 40				
7	51236	AquaSkim 20	27027	Sockel AquaSkim 40	1	10,95
	56907	AquaSkim 40				
8	51236	AquaSkim 20	35304	Beipack AquaSkim 20 / 40	1	8,95
	56907	AquaSkim 40				

Artikelnr.	Produkt
51237	AquaSkim Gravity



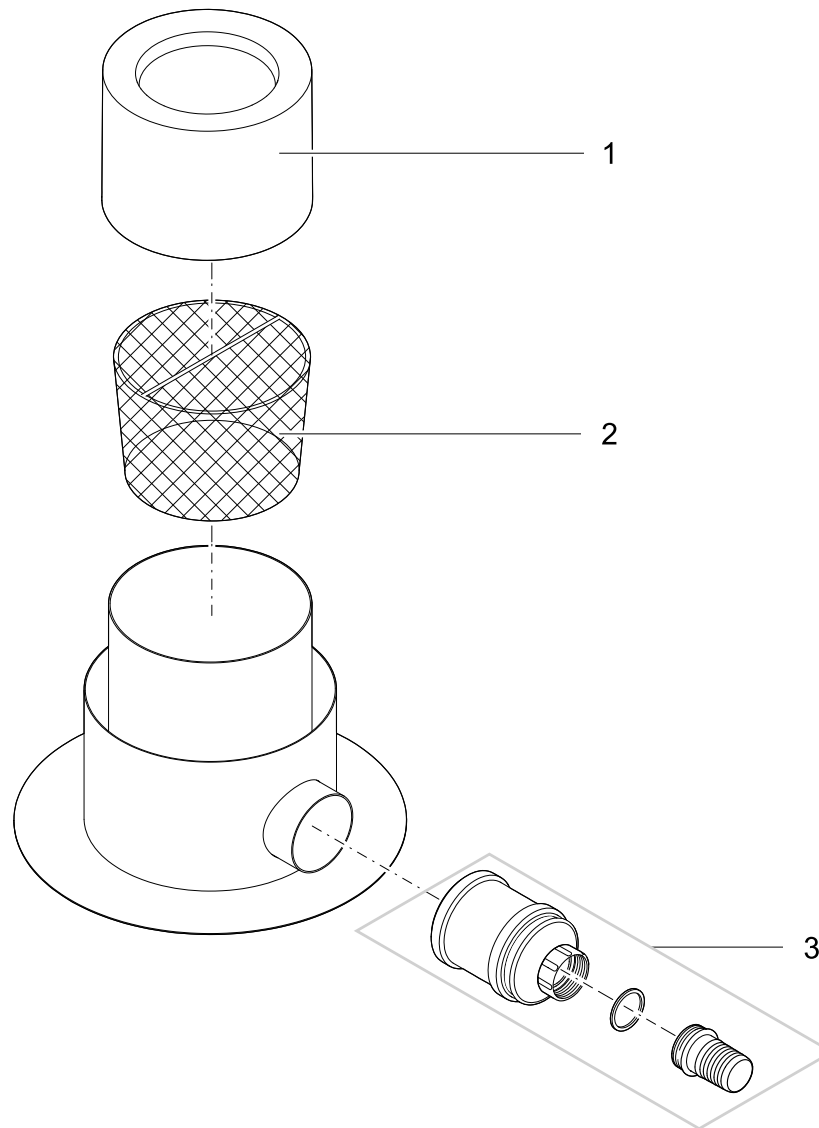
Pos.	Artikelnr. Produkt	Produkt	Artikelnr. Ersatzteil	Ersatzteil	Anzahl	UVP in €
1	51237	AquaSkim Gravity	33284	Schwimmring AquaSkim 40	1	13,95
2	51237	AquaSkim Gravity	33285	Filterkorb AquaSkim 40	1	13,95
3	51237	AquaSkim Gravity	20938	Reduzierstück DN 160 / 110 mm	1	24,95

Artikelnr. Produkt
57137 BioSys Skimmer +



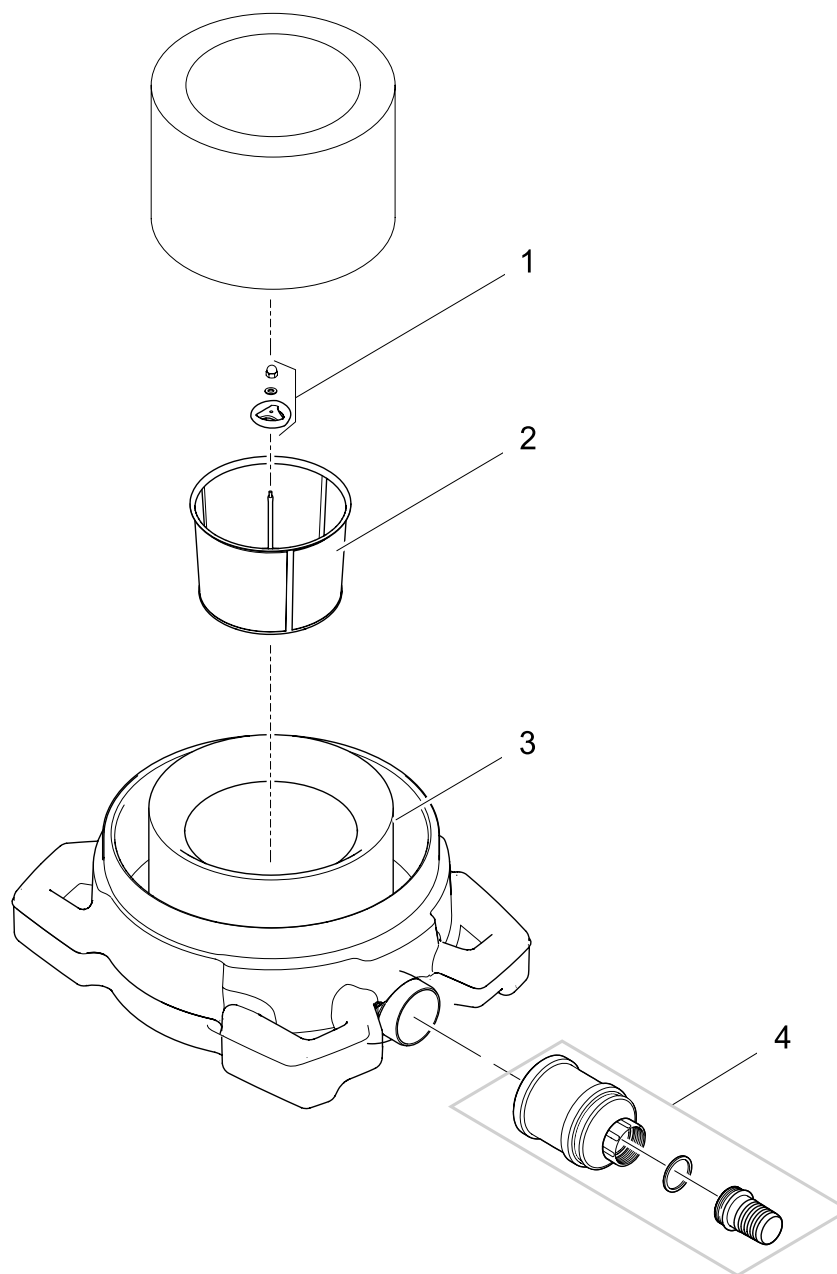
Pos.	Artikelnr. Produkt	Produkt	Artikelnr. Ersatzteil	Ersatzteil	Anzahl	UVP in €
1	57137	BioSys Skimmer +	18372	Dekordeckel BioSys Skimmer granit	1	88,95
2	57137	BioSys Skimmer +	28353	BG Klappe Skimmer	1	25,95
3	57137	BioSys Skimmer +	18240	Schmutzkorb BioSys Skimmer 2" 2012	1	9,95
4	57137	BioSys Skimmer +	35505	Pumpenanschluss BioSys Skimmer +	1	13,95
5	57137	BioSys Skimmer +	23791	Behälter BioSys Skimmer bedruckt	1	35,95
6	57137	BioSys Skimmer +	28613	BG Außenrahmen	1	14,95
7	57137	BioSys Skimmer +	10454	Dichtung BioSys Skimmer	1	11,95

Artikelnr. Produkt
51185 ProfiSkim Premium



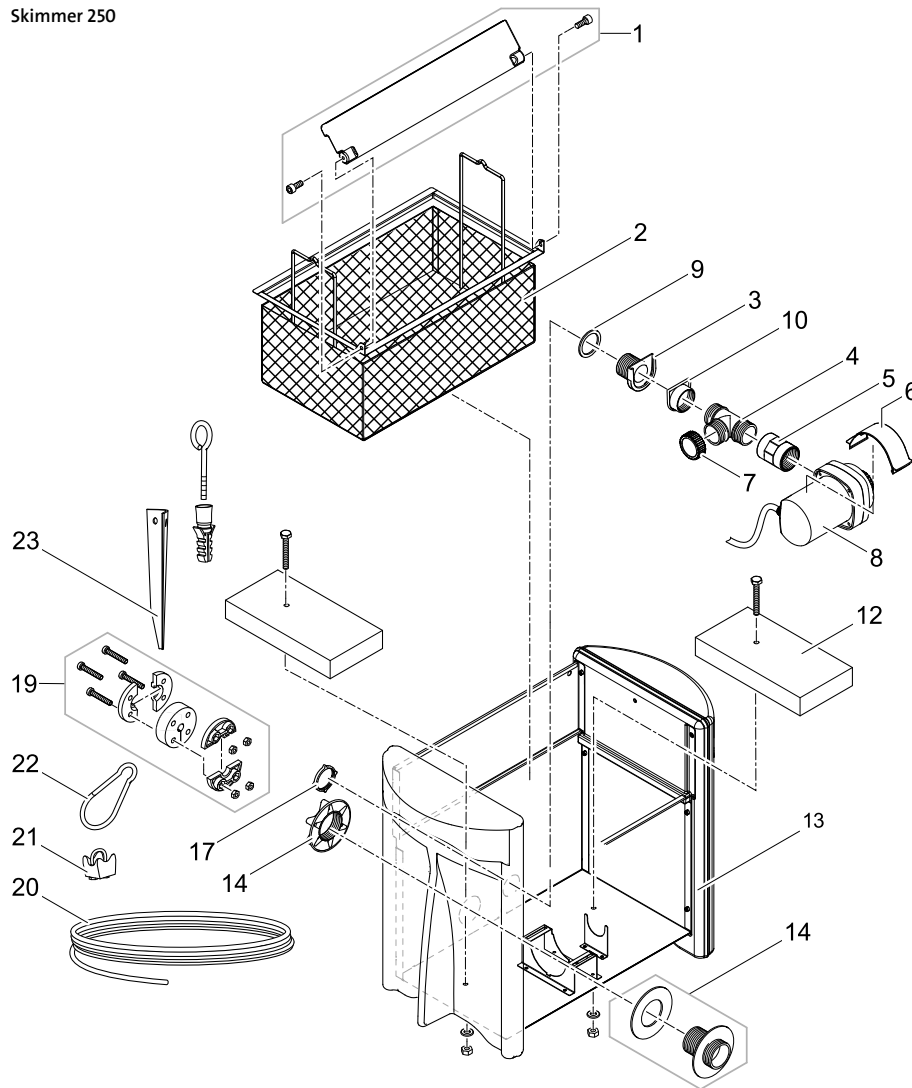
Pos.	Artikelnr. Produkt	Produkt	Artikelnr. Ersatzteil	Ersatzteil	Anzahl	UVP in €
1	51185	ProfiSkim Premium	21607	Schwimmring ProfiSkim Premium	1	138,95
2	51185	ProfiSkim Premium	29888	Ersatzkorb ProfiSkim Premium 2 mm	1	151,95
	51185	ProfiSkim Premium	21608	Korb VA ProfiSkim Premium 8 mm Masche	1	141,95
3	51185	ProfiSkim Premium	35657	Beipack Rohrreduzierung 110 mm x 2"	1	20,95

Artikelnr. Produkt
57134 ProfiSkim 100



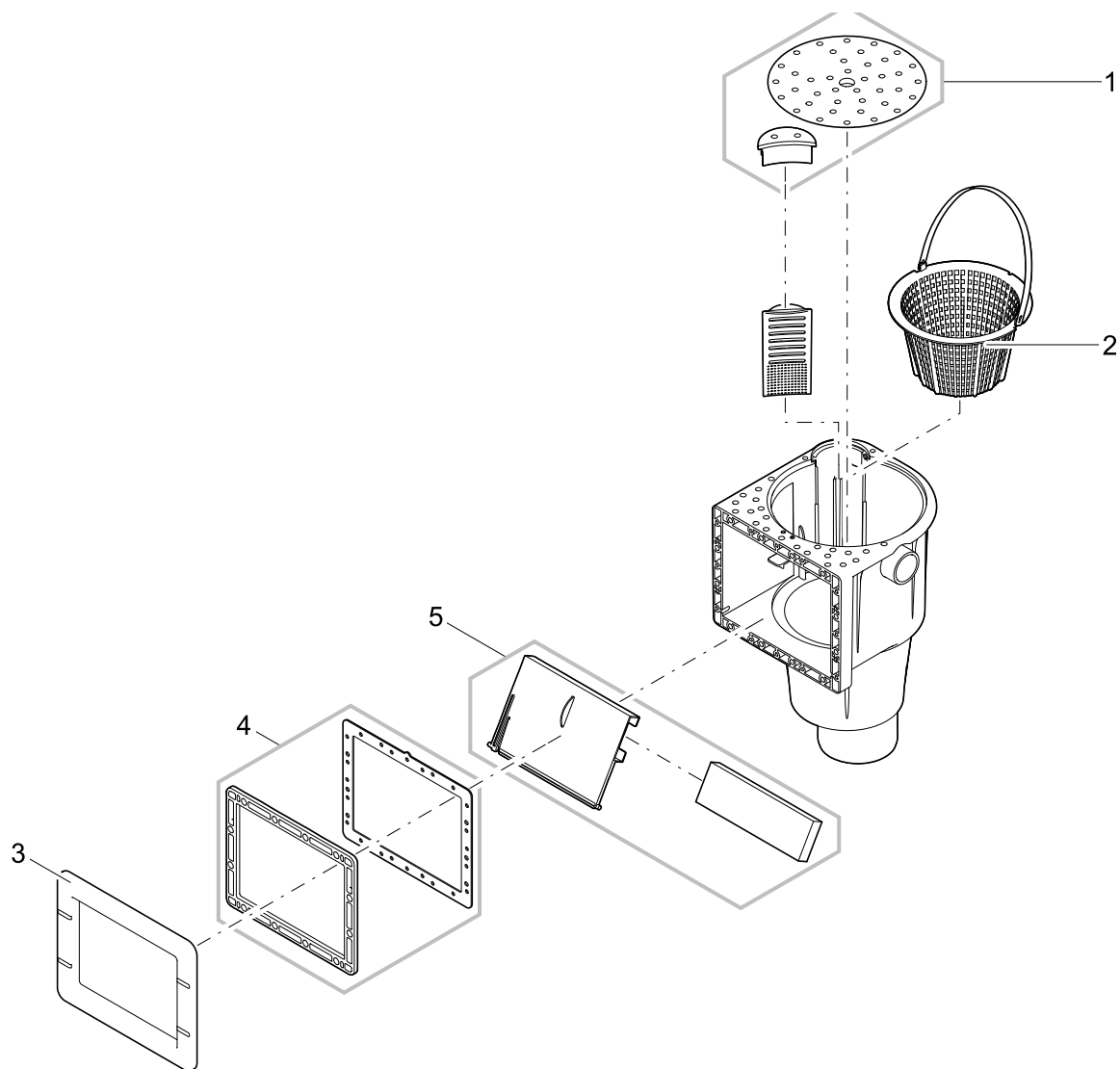
Pos.	Artikelnr. Produkt	Produkt	Artikelnr. Ersatzteil	Ersatzteil	Anzahl	UVP in €
1	57134	ProfiSkim 100	28037	Griff Sieb ProfiSkim 100	1	8,95
2	57134	ProfiSkim 100	28036	Edelstahlsieb ProfiSkim 100	1	231,95
3	57134	ProfiSkim 100	27844	Sockel ProfiSkim 100	1	337,95
4	57134	ProfiSkim 100	35657	Beipack Rohrreduzierung 110 mm x 2"	1	20,95

Artikelnr. Produkt
57480 Skimmer 250



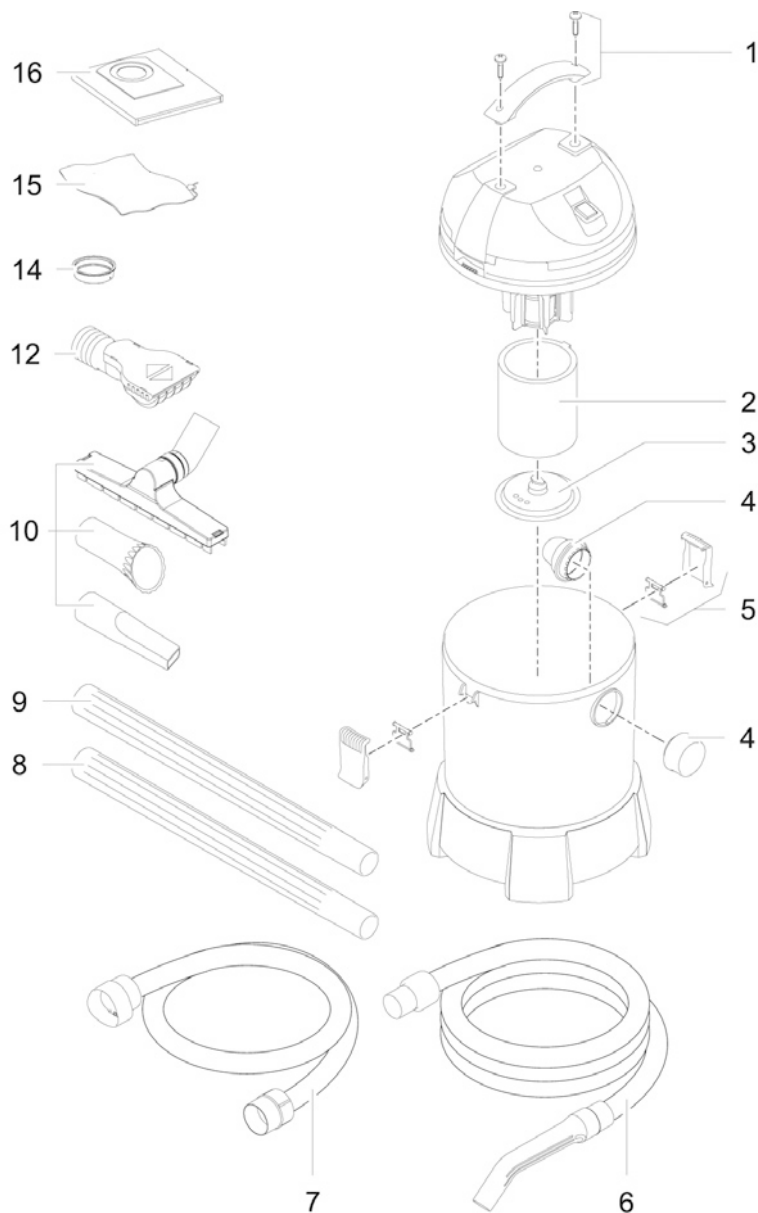
Pos.	Artikelnr. Produkt	Produkt	Artikelnr. Ersatzteil	Ersatzteil	Anzahl	UVP in €
1	57480	Skimmer 250	22329	Ersatz Schwimmerklappe Skimmer 250	1	70,95
2	57480	Skimmer 250	33752	Korb Skimmer 250	1	625,95
3	57480	Skimmer 250	34201	Druckstück Skimmer	1	3,45
4	57480	Skimmer 250	34705	BG Absperrschieber	1	32,95
5	57480	Skimmer 250	10060	Doppelmuffe IG 1 1/2"	1	2,95
6	57480	Skimmer 250	34812	Spannklammer Motorgehäuse KU	1	1,95
7	57480	Skimmer 250	24554	Verschlusskappe 1 1/2" FiltoCl./Skimmer	1	2,95
8	57480	Skimmer 250	20824	BG AquaMax 15000 neu unv.	1	658,95
9	57480	Skimmer 250	19506	Flachdichtung NBR 60 x 47 x 3 SH40	1	1,45
10	57480	Skimmer 250	34200	Pumpenanschluss Skimmer	1	3,45
12	57480	Skimmer 250	21490	Betonplatte 300 x 150 x 45 mm	1	10,95
13	57480	Skimmer 250	29785	Schwimmkörper für Skimmer	2	172,95
14	57480	Skimmer 250	27643	BG Durchführung kpl.	1	6,95
17	57480	Skimmer 250	33348	Mutter G 11/2	1	2,45
19	57480	Skimmer 250	57154	Tradux	1	39,95
20	57480	Skimmer 250	30119	Drahtseil VA 3 mm x 20 m	1	65,95
21	57480	Skimmer 250	30117	Edelstahl-Schraubklemme 3 mm	1	6,95
22	57480	Skimmer 250	16941	Edelstahl-Karabinerhaken 60 x 6	1	12,95
23	57480	Skimmer 250	30128	Befestigungsdorn 450	2	21,95

Artikelnr. Produkt
70895 ProfiSkim Wall 100



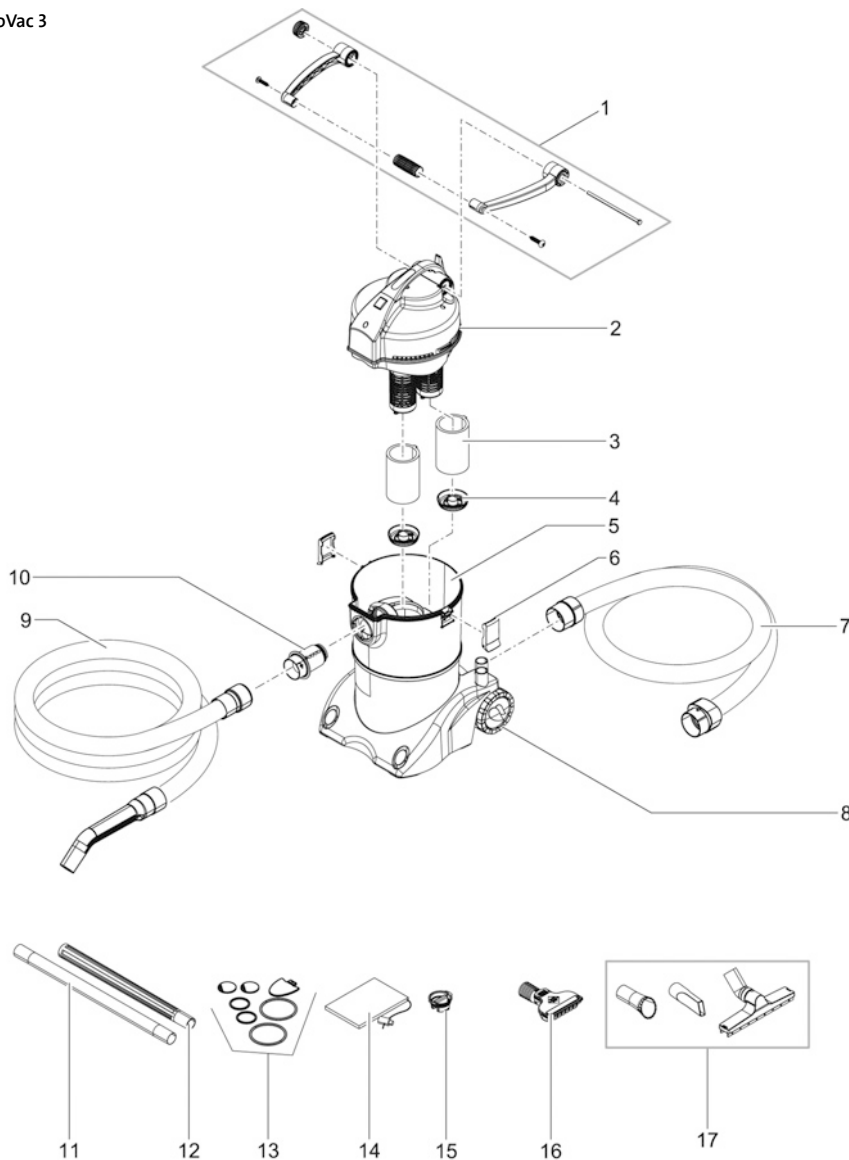
Pos.	Artikelnr. Produkt	Produkt	Artikelnr. Ersatzteil	Ersatzteil	Anzahl	UVP in €
1	70895	ProfiSkim Wall 100	72922	Ersatz Deckel Set ProfiSkim Wall	1	22,45
2	70895	ProfiSkim Wall 100	72920	Ersatz Filterkorb Set ProfiSkim Wall	1	32,95
3	70895	ProfiSkim Wall 100	72919	Ersatz Blende ProfiSkim Wall	1	64,95
4	70895	ProfiSkim Wall 100	72923	Ersatz Blendrahmen Set ProfiSkim Wall	1	54,95
5	70895	ProfiSkim Wall 100	72921	Ersatz Klappe Set ProfiSkim Wall	1	74,95
6	70895	ProfiSkim Wall 100	77568	Ersatz Schraubenset Profiskim Wall 100	1	1,95

Artikelnr. **Produkt**
 50529 PondoVac Classic



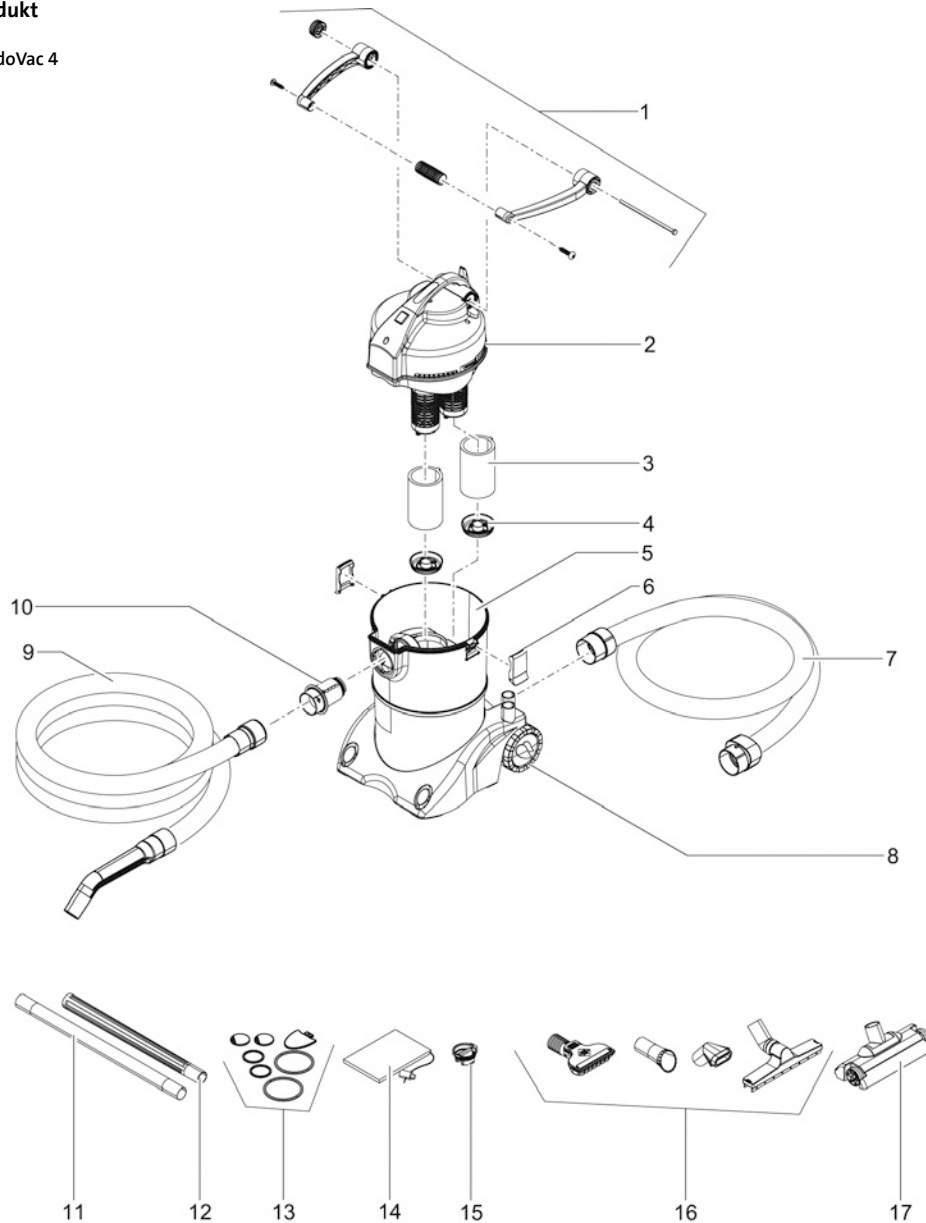
Pos.	Artikelnr. Produkt	Produkt	Artikelnr. Ersatzteil	Ersatzteil	Anzahl	UVP in €
1	50529	PondoVac Classic	28062	Ersatz Handgriff Classic	1	5,95
2	50529	PondoVac Classic	44004	Ersatz Filterschaum PondoVac Classic / 5	1	4,95
3	50529	PondoVac Classic	44001	Ersatz Rastplatte PondoVac Classic / 5	1	10,95
4	50529	PondoVac Classic	37899	Ersatz Einlauf PondoVac Classic	1	5,95
5	50529	PondoVac Classic	43993	Ersatz Klammer PondoVac Classic	1	3,45
6	50529	PondoVac Classic	44007	Ersatz Saugschlauch PondoVac Classic	1	25,95
7	50529	PondoVac Classic	44008	Ersatz Auslaßschlauch PondoVac Classic	1	26,95
8	50529	PondoVac Classic	44000	Ersatz Saugrohr PondoVac schwarz	1	10,95
9	50529	PondoVac Classic	44003	Ersatz Saugrohr PondoVac transparent	1	11,95
10	50529	PondoVac Classic	47013	Ersatz Düsenet Classic	1	11,35
12	50529	PondoVac Classic	44010	Ersatz Universaldüse PondoVac 90 mm	1	6,95
14	50529	PondoVac Classic	43994	Ersatz Verschlussstopfen PondoVac Cl.	1	2,95
15	50529	PondoVac Classic	44009	Schlammauffangbeutel PondoVac Classic	1	8,95
16	50529	PondoVac Classic	44006	Ersatz Filtertüte PondoVac Classic	1	7,95

Artikelnr. **Produkt**
 37102 PondoVac 3



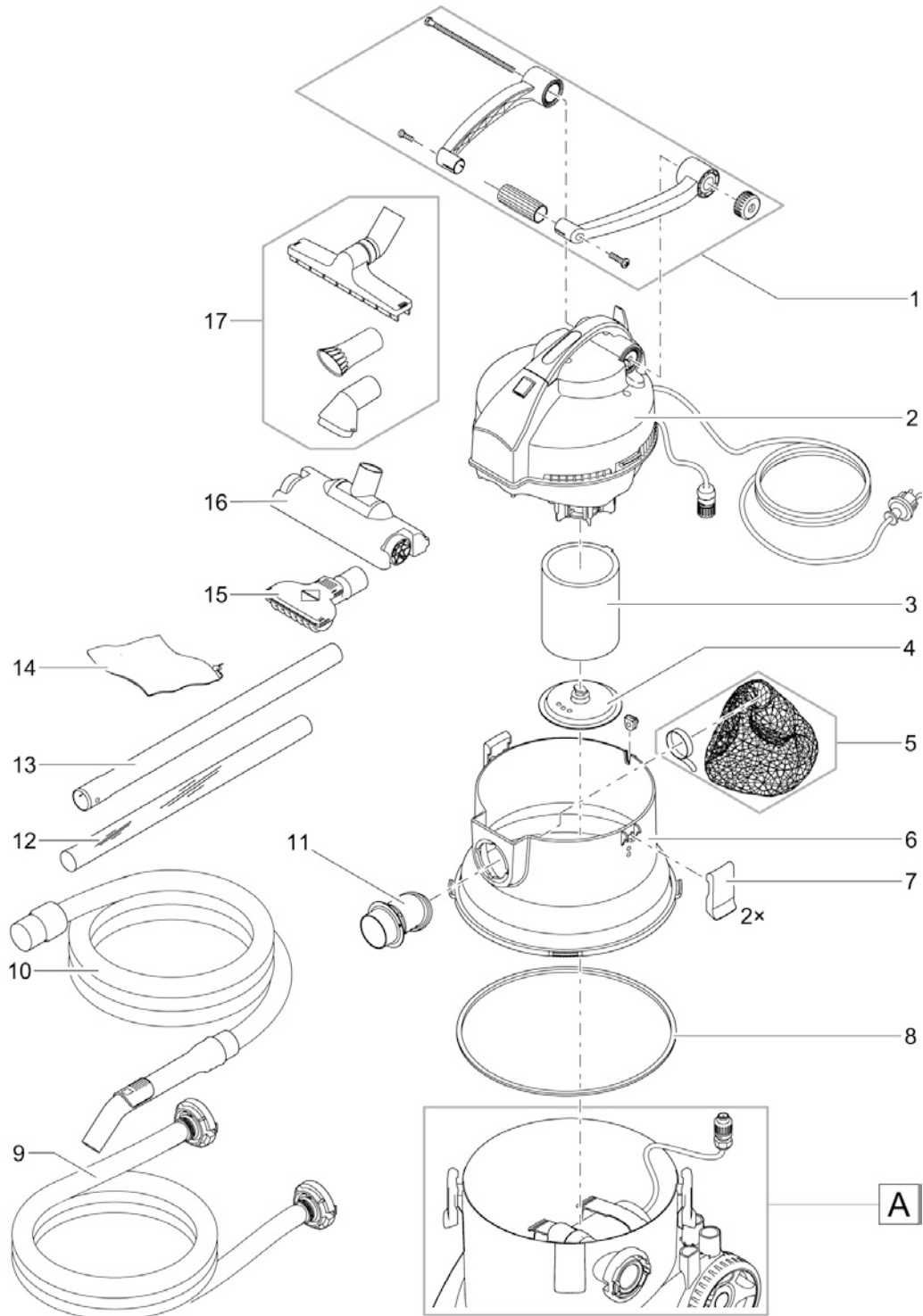
Pos.	Artikelnr. Produkt	Produkt	Artikelnr. Ersatzteil	Ersatzteil	Anzahl	UVP in €
1	37102	PondoVac 3	44024	Ersatz Bügelgriff PondoVac 3 / 4 / 5	1	13,95
2	37102	PondoVac 3	43998	Ersatz Motorkopf PondoVac 3	1	158,95
3	37102	PondoVac 3	43996	Ersatz Filterschaum PondoVac 3/4	2	5,95
4	37102	PondoVac 3	43999	Ersatz Rastplatte PondoVac 3/4	2	3,95
5	37102	PondoVac 3	13912	Ersatz Behälter kpl. PondoVac 3/4	1	91,95
6	37102	PondoVac 3	44026	Ersatz Klammer PondoVac 3 / 4 / 5	1	1,75
7	37102	PondoVac 3	43992	Ersatz Ablaufschlauch PondoVac 3/4	1	28,95
8	37102	PondoVac 3	26876	Rad PondoVac 3	2	6,95
9	37102	PondoVac 3	44029	Ers. Saugschlauchgarnitur PondoVac 3/4/5	1	34,95
10	37102	PondoVac 3	27248	BG Einlassverteiler schwarz	1	10,95
11	37102	PondoVac 3	44003	Ersatz Saugrohr PondoVac transparent	1	11,95
12	37102	PondoVac 3	44000	Ersatz Saugrohr PondoVac schwarz	4	10,95
13	37102	PondoVac 3	35398	Ersatz Set Gummiteile	1	13,95
14	37102	PondoVac 3	44005	Ersatz Schmutzfangbeutel PondoVac 3/4	1	12,95
15	37102	PondoVac 3	43994	Ersatz Verschlussstopfen PondoVac Cl.	1	2,95
16	37102	PondoVac 3	44010	Ersatz Universaldüse PondoVac 90 mm	1	6,95
17	37102	PondoVac 3	44030	Ersatz Düsenset PondoVac	1	11,35

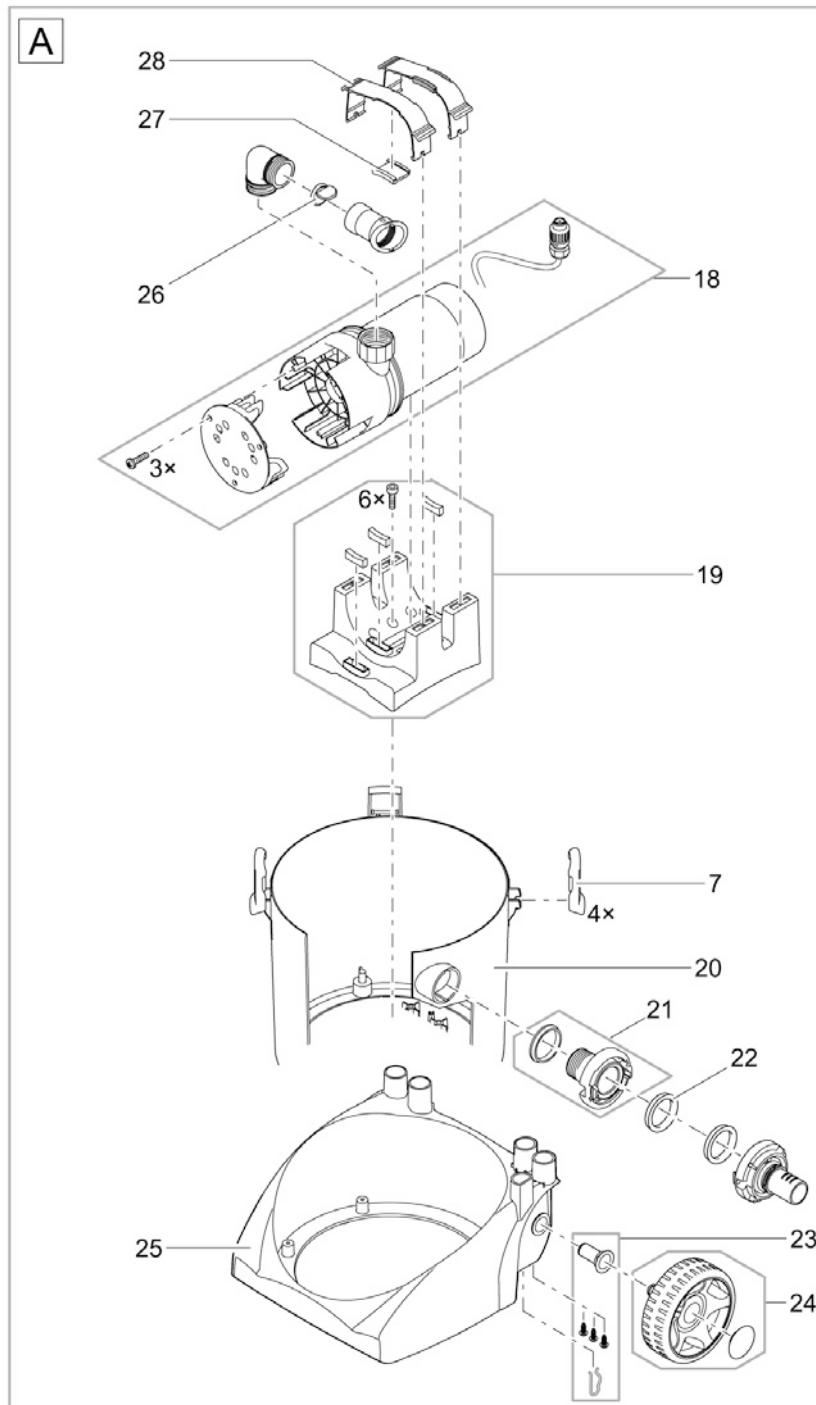
Artikelnr. Produkt
50388 PondoVac 4



Pos.	Artikelnr. Produkt	Produkt	Artikelnr. Ersatzteil	Ersatzteil	Anzahl	UVP in €
1	50388	PondoVac 4	44024	Ersatz Bügelgriff PondoVac 3 / 4 / 5	1	13,95
2	50388	PondoVac 4	43991	Ersatz Motorenkopf PondoVac 4	1	182,95
3	50388	PondoVac 4	43996	Ersatz Filterschaum PondoVac 3/4	1	5,95
4	50388	PondoVac 4	43999	Ersatz Rastplatte PondoVac 3/4	1	3,95
5	50388	PondoVac 4	13912	Ersatz Behälter kpl. PondoVac 3/4	1	91,95
6	50388	PondoVac 4	44026	Ersatz Klammer PondoVac 3 / 4 / 5	1	1,75
7	50388	PondoVac 4	43992	Ersatz Ablaufschlauch PondoVac 3/4	1	28,95
8	50388	PondoVac 4	13910	Ersatzradset PondoVac 4	1	12,95
9	50388	PondoVac 4	44029	Ers. Saugschlauchgarnitur PondoVac 3/4/5	1	34,95
10	50388	PondoVac 4	43990	Ersatz Einlassverteiler PondoVac 3/4	1	10,95
11	50388	PondoVac 4	44003	Ersatz Saugrohr PondoVac transparent	1	11,95
12	50388	PondoVac 4	44028	Ersatz Aluminiumrohr PondoVac	4	14,95
13	50388	PondoVac 4	35398	Ersatz Set Gummiteile	1	13,95
14	50388	PondoVac 4	44005	Ersatz Schmutzfangbeutel PondoVac 3/4	1	12,95
15	50388	PondoVac 4	44002	Ersatz Stopfen PondoVac 3/4	1	2,95
16	50388	PondoVac 4	13909	Ersatz Düsenet PondoVac 4	1	18,95
17	50388	PondoVac 4	44025	Ersatz Flächendüse PondoVac	1	17,95

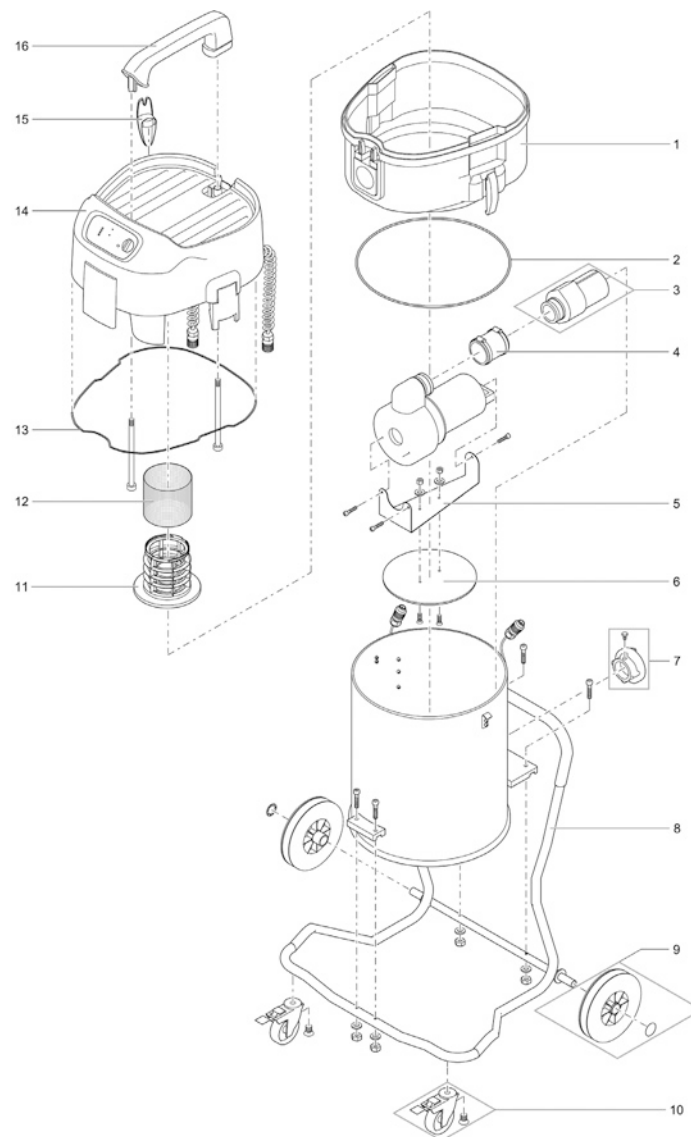
Artikelnr.	Produkt
41982	PondoVac 5





Pos.	Artikelnr. Produkt	Produkt	Artikelnr. Ersatzteil	Ersatzteil	Anzahl	UVP in €
1	41982	PondoVac 5	44024	Ersatz Bügelgriff PondoVac 3 / 4 / 5	1	13,95
2	41982	PondoVac 5	44014	Ersatz Motorenkopf PondoVac 5	1	276,95
3	41982	PondoVac 5	44004	Ersatz Filterschaum PondoVac Classic / 5	1	4,95
4	41982	PondoVac 5	44001	Ersatz Rastplatte PondoVac Classic / 5	1	10,95
5	41982	PondoVac 5	44020	Ersatz Schmutzfangbeutel mit Klettband	1	7,95
6	41982	PondoVac 5	44011	Ersatz Behälteroberenteil PondoVac 5	1	35,95
7	41982	PondoVac 5	44026	Ersatz Klammer PondoVac 3 / 4 / 5	1	1,75
8	41982	PondoVac 5	44018	Ersatz Dichtung Tank PondoVac 5	1	5,45
9	41982	PondoVac 5	43487	Verlängerungsschlauch PondoVac 5	1	94,95
10	41982	PondoVac 5	44029	Ers. Saugschlauchgarnitur PondoVac 3/4/5	1	34,95
11	41982	PondoVac 5	44013	Ersatz Einlass PondoVac 5	1	3,55
12	41982	PondoVac 5	44003	Ersatz Saugrohr PondoVac transparent	1	11,95
13	41982	PondoVac 5	44028	Ersatz Aluminiumrohr PondoVac	1	14,95
14	41982	PondoVac 5	44005	Ersatz Schmutzfangbeutel PondoVac 3/4	1	12,95
15	41982	PondoVac 5	44027	Ersatz Universaldüse PondoVac 125 mm	1	4,35
16	41982	PondoVac 5	44025	Ersatz Flächendüse PondoVac	1	17,95
17	41982	PondoVac 5	44030	Ersatz Düsenet PondoVac	1	11,35
18	41982	PondoVac 5	44021	Ersatz Pumpe PondoVac 5	1	163,95
19	41982	PondoVac 5	44015	Ersatz Pumpenhalter PondoVac 5	1	13,95
20	41982	PondoVac 5	44012	Ersatz Behälterunterteil PondoVac 5	1	41,95
21	41982	PondoVac 5	44016	Ersatz C-Kupplung PondoVac 5	1	7,95
22	41982	PondoVac 5	44168	Ersatz Dichtung C-Kupplung PondoVac 5	1	1,85
23	41982	PondoVac 5	44023	Ersatz Radbuchse PondoVac 5	1	5,05
24	41982	PondoVac 5	44022	Ersatz Rad PondoVac 5	1	19,95
25	41982	PondoVac 5	44019	Ersatz Sockel PondoVac 5	1	38,95
26	41982	PondoVac 5	44017	Ersatz Rückschlagklappe PondoVac 5	1	3,45
27	41982	PondoVac 5	17232	Gummieinsatz AquaMax Pro	1	0,95
28	41982	PondoVac 5	16978	Klammer EC1	1	1,95

Artikelnr. Produkt
40256 PondoVac Premium



Pos.	Artikelnr. Produkt	Produkt	Artikelnr. Ersatzteil	Ersatzteil	Anzahl	UVP in €
1	40256	PondoVac Premium	41417	Adapterring Saugerkopf-Behälter	1	389,95
2	40256	PondoVac Premium	41419	Dichtung Adapterring-Behälter	1	34,95
3	40256	PondoVac Premium	41422	Rückschlagklappe 2" für Druckleitung	1	225,95
4	40256	PondoVac Premium	41421	Elastischer Verbinder DN50 mit Schellen	1	45,95
5	40256	PondoVac Premium	41425	Pumpenhalterung PondoVac Premium	1	56,95
6	40256	PondoVac Premium	41426	PE-Platte Pumpenaufnahme	1	57,95
7	40256	PondoVac Premium	41428	Festkupplung C-Storz 2" IG Alu	1	26,95
8	40256	PondoVac Premium	41429	Fahrwerk PondoVac Premium	1	635,95
9	40256	PondoVac Premium	41430	Vollgummi-Reifen Fahrwerk	1	59,95
10	40256	PondoVac Premium	41431	Lenkrolle mit Totalfeststeller	1	56,95
11	40256	PondoVac Premium	41415	Filterstützkorb	1	35,95
12	40256	PondoVac Premium	41414	Filtersieb VA	1	367,95
13	40256	PondoVac Premium	41413	Dichtung Saugkopf-Adapterring	1	75,95
14	40256	PondoVac Premium	41409	Saugerkopf PondoVac Premium	1	3499,95
15	40256	PondoVac Premium	41412	Kabelhalter 145 x 57 x 45	1	27,95
16	40256	PondoVac Premium	41411	Griff für Abdeckhaube Saugerkopf	1	31,95

Artikelnr.	Produkt
40291	EasyPick



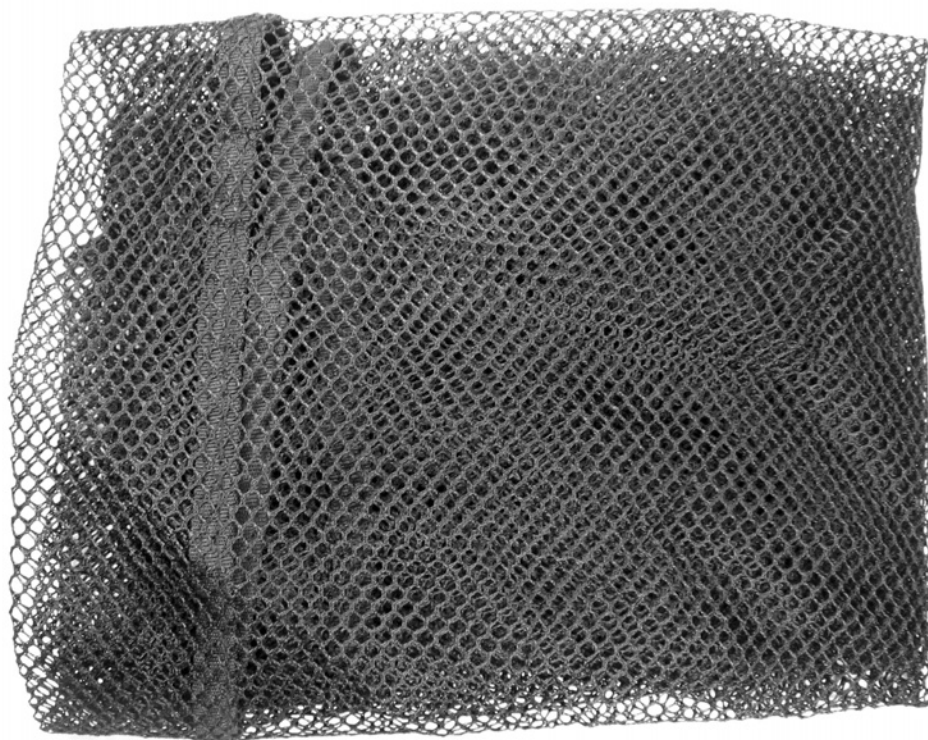
Pos.	Artikelnr. Produkt	Produkt	Artikelnr. Ersatzteil	Ersatzteil	Anzahl	UVP in €
1	40291	EasyPick	40637	Ersatzgummiabdeckungen Greifarm EasyPick	1	4,95

Artikelnr.	Produkt
51243	FlexiCut 2 in 1



Pos.	Artikelnr. Produkt	Produkt	Artikelnr. Ersatzteil	Ersatzteil	Anzahl	UVP in €
1	51243	FlexiCut 2 in 1	51272	Ersatzscherenkopf FlexiCut 2 in 1	1	17,95

Artikelnr.	Produkt
50079	Profi Fischkescher
50078	Profi Teichkescher



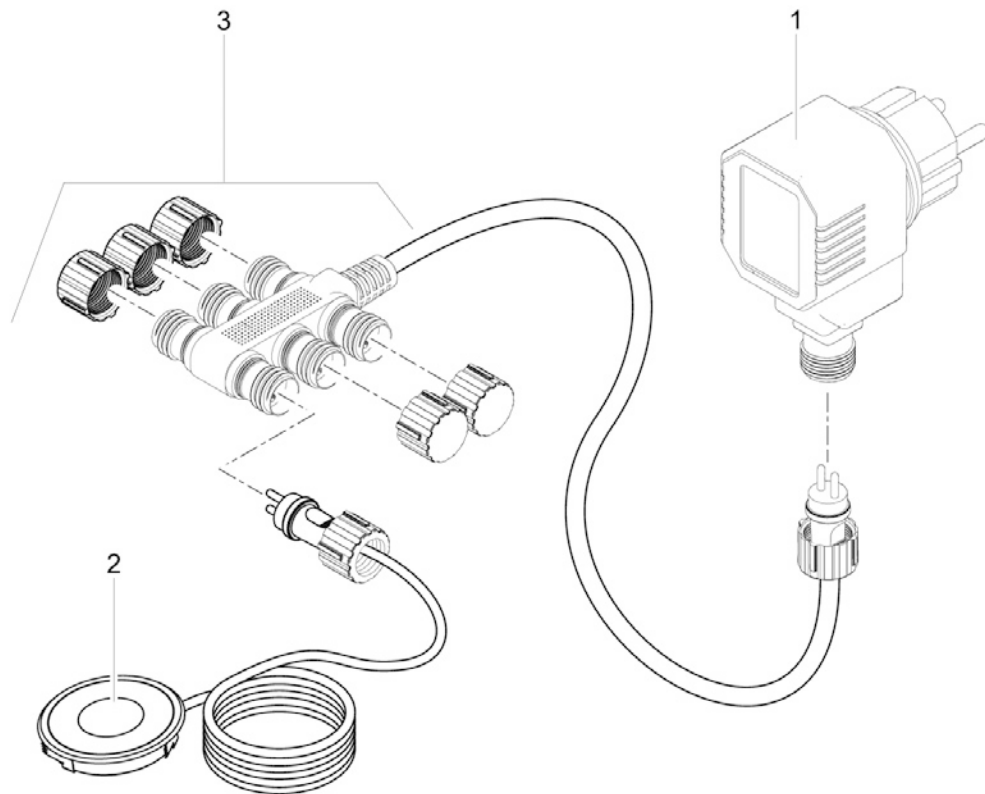
Pos.	Artikelnr. Produkt	Produkt	Artikelnr. Ersatzteil	Ersatzteil	Anzahl	UVP in €
1	50079	Profi Fischkescher	50956	Ersatznetz Profi Fischkescher	1	12,95
	50078	Profi Teichkescher	50961	Ersatznetz Profi Teichkescher	1	12,95

Artikelnr. Produkt
50571 AquaActiv Wasseranalyse Profi-Set



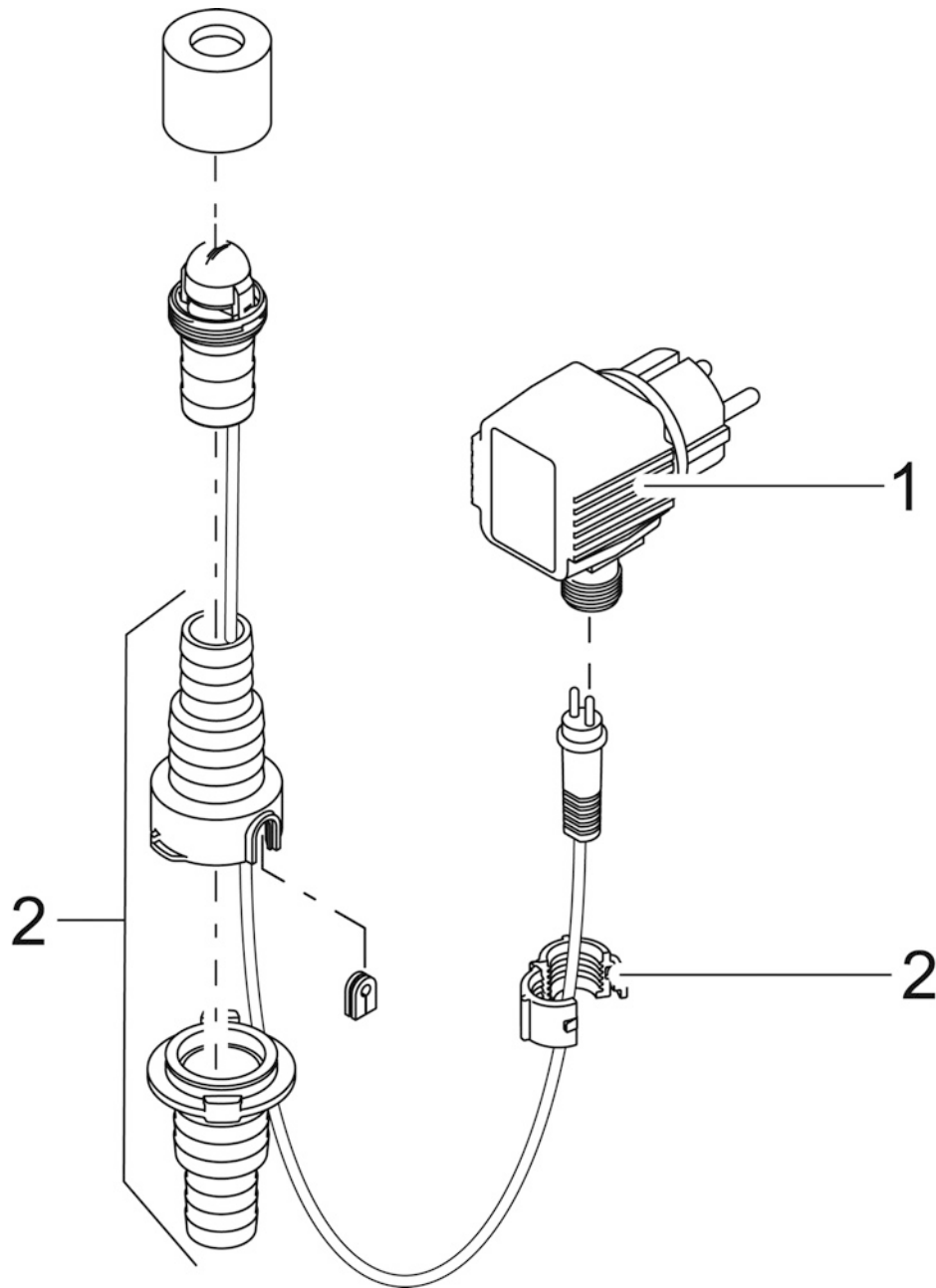
Pos.	Artikelnr. Produkt	Produkt	Artikelnr. Ersatzteil	Ersatzteil	Anzahl	UVP in €
1	50571	AquaActiv Wasseranalyse Profi-Set	50660	Nachfüllset Nitrit/Nitrat	1	19,50
2	50571	AquaActiv Wasseranalyse Profi-Set	50661	Nachfüllset Phosphat	1	22,50
3	50571	AquaActiv Wasseranalyse Profi-Set	50662	Nachfüllset GH/KH	1	17,50
4	50571	AquaActiv Wasseranalyse Profi-Set	50663	Nachfüllset Ammonium/Ammoniak	1	22,50
5	50571	AquaActiv Wasseranalyse Profi-Set	50664	Nachfüllset pH	1	13,50
6	50571	AquaActiv Wasseranalyse Profi-Set	46895	Ers. Farbkarten Wasseranalyse Profi-Set	1	6,50

Artikelnr.	Produkt
50729	LunAqua Terra LED Set 6
51043	LunAqua Terra LED Set 3



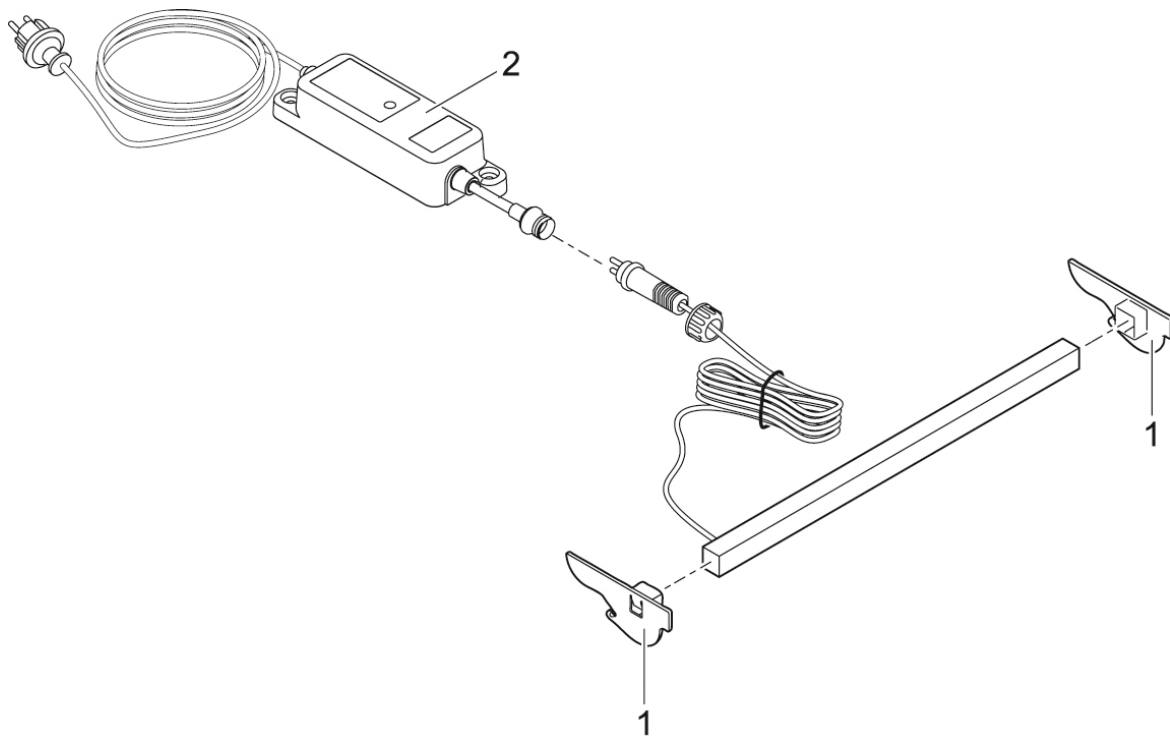
Pos.	Artikelnr. Produkt	Produkt	Artikelnr. Ersatzteil	Ersatzteil	Anzahl	UVP in €
1	50729	LunAqua Terra LED Set 6	11252	Trafo DE-02-12DW 35/9 R	1	13,95
	51043	LunAqua Terra LED Set 3				
2	50729	LunAqua Terra LED Set 6	51056	LunAqua Terra LED Solo	1	74,50
	51043	LunAqua Terra LED Set 3				
3	50729	LunAqua Terra LED Set 6	15933	Adapter male H05RN-F2x0,75/female 6x2,3	1	10,95
	51043	LunAqua Terra LED Set 3				

Artikelnr.	Produkt
50114	LunaLed 6s
50115	LunaLed 9s



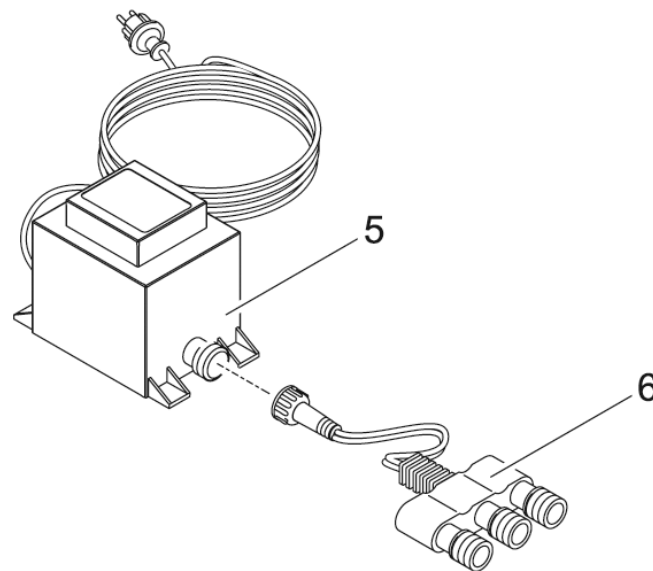
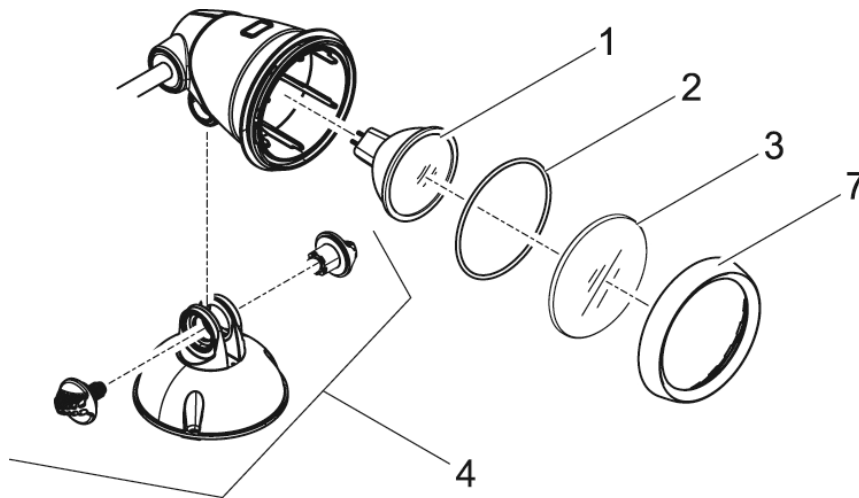
Pos.	Artikelnr. Produkt	Produkt	Artikelnr. Ersatzteil	Ersatzteil	Anzahl	UVP in €
1	50114	LunaLed 6s	11252	Trafo DE-02-12DW 35/9 R	1	13,95
	50115	LunaLed 9s				
2	50114	LunaLed 6s	11908	BG Kabelaustritt LunaLed	1	3,95
	50115	LunaLed 9s				

Artikelnr.	Produkt
51205	Waterfall Illumination 30
51209	Waterfall Illumination 60
51980	Waterfall Illumination 90



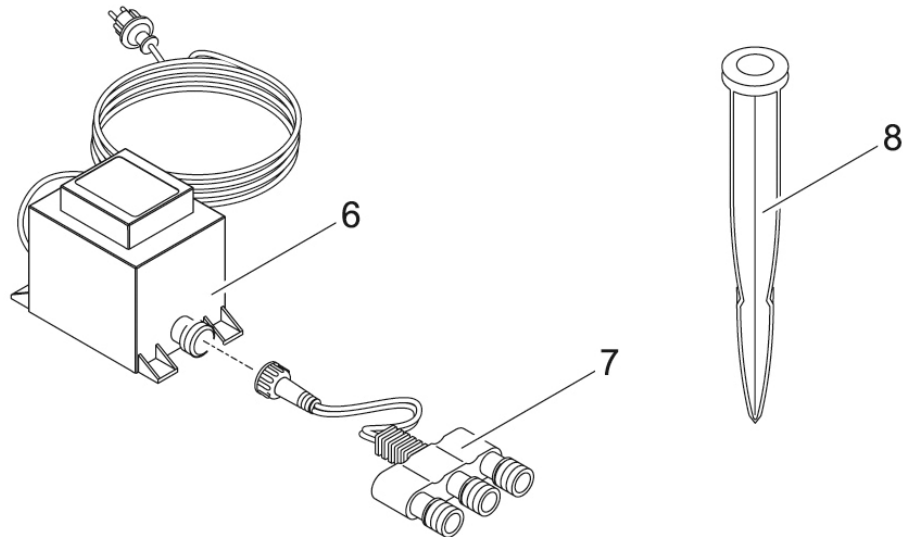
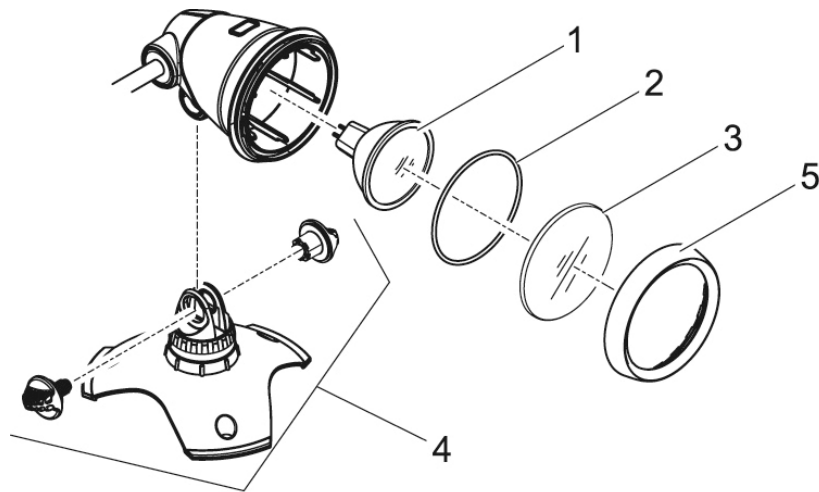
Pos.	Artikelnr. Produkt	Produkt	Artikelnr. Ersatzteil	Ersatzteil	Anzahl	UVP in €
1	51205	Waterfall Illumination 30	30210	Halterung Waterfall Illumination Ersatz	1	2,95
	51209	Waterfall Illumination 60				
	51980	Waterfall Illumination 90				
2	51205	Waterfall Illumination 30	22998	Ersatz BG LunAqua LED driver 700 mA	1	54,95
	51209	Waterfall Illumination 60	73115	Ersatz LunAqua LED driver 12 V 1250 mA	1	51,95
	51980	Waterfall Illumination 90				

Artikelnr.	Produkt
50527	LunAqua Classic LED Set 1
50530	LunAqua Classic LED Set 3



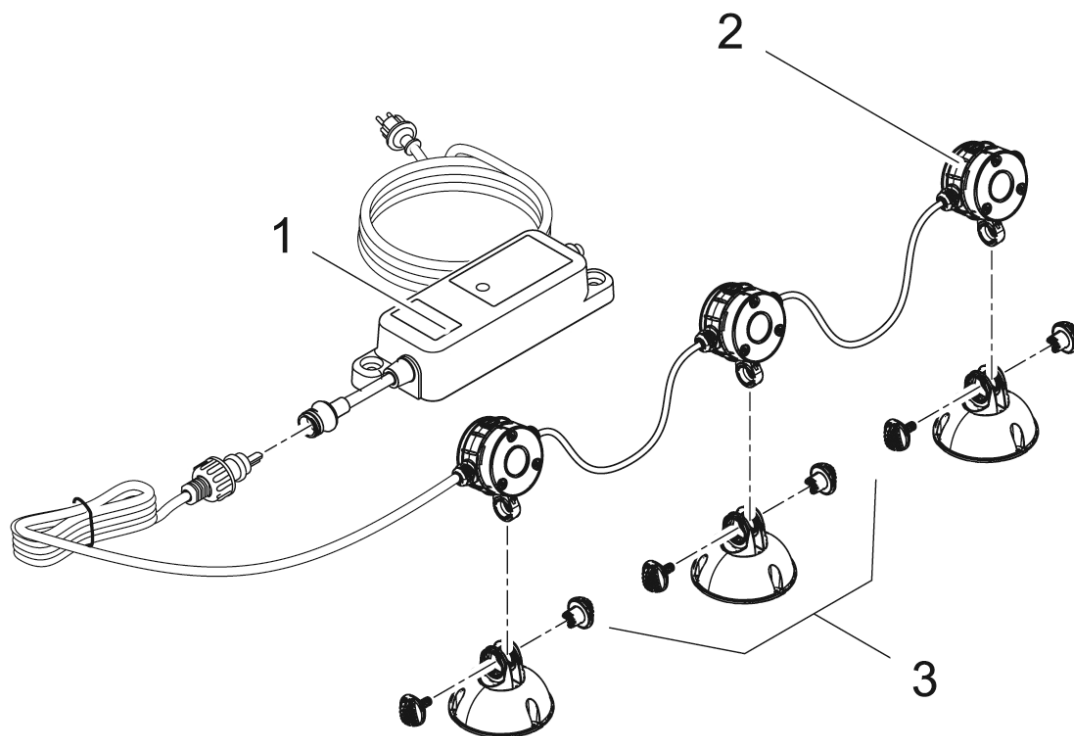
Pos.	Artikelnr. Produkt	Produkt	Artikelnr. Ersatzteil	Ersatzteil	Anzahl	UVP in €
1	50527	LunAqua Classic LED Set 1	42652	Leuchtmittel LED MR-16 12V/1W GU5,3 SMD	1	15,95
	50530	LunAqua Classic LED Set 3				
2	50527	LunAqua Classic LED Set 1	27267	O-Ring SI 61 x 2 SH70 A schwarz	1	0,95
	50530	LunAqua Classic LED Set 3				
3	50527	LunAqua Classic LED Set 1	27259	Glasscheibe klar LunAqua 3	1	5,95
	50530	LunAqua Classic LED Set 3				
4	50527	LunAqua Classic LED Set 1	35649	BG Standfuß Luminis / LunAqua Classic	1	8,95
	50530	LunAqua Classic LED Set 3				
5	50527	LunAqua Classic LED Set 1	15118	Trafo 6 VA 2 m H05RN-F 2x0,75mm ²	1	19,95
	50530	LunAqua Classic LED Set 3				
6	50527	LunAqua Classic LED Set 1	15117	Adapter male H05RN-F2x0,75/female 3x2,35	1	7,95
	50530	LunAqua Classic LED Set 3				
7	50527	LunAqua Classic LED Set 1	27073	Überwurfmutter LunAqua 3 / Classic LED	1	3,95
	50530	LunAqua Classic LED Set 3				

Artikelnr.	Produkt
57034	LunAqua 3 LED Set 1
57035	LunAqua 3 LED Set 3



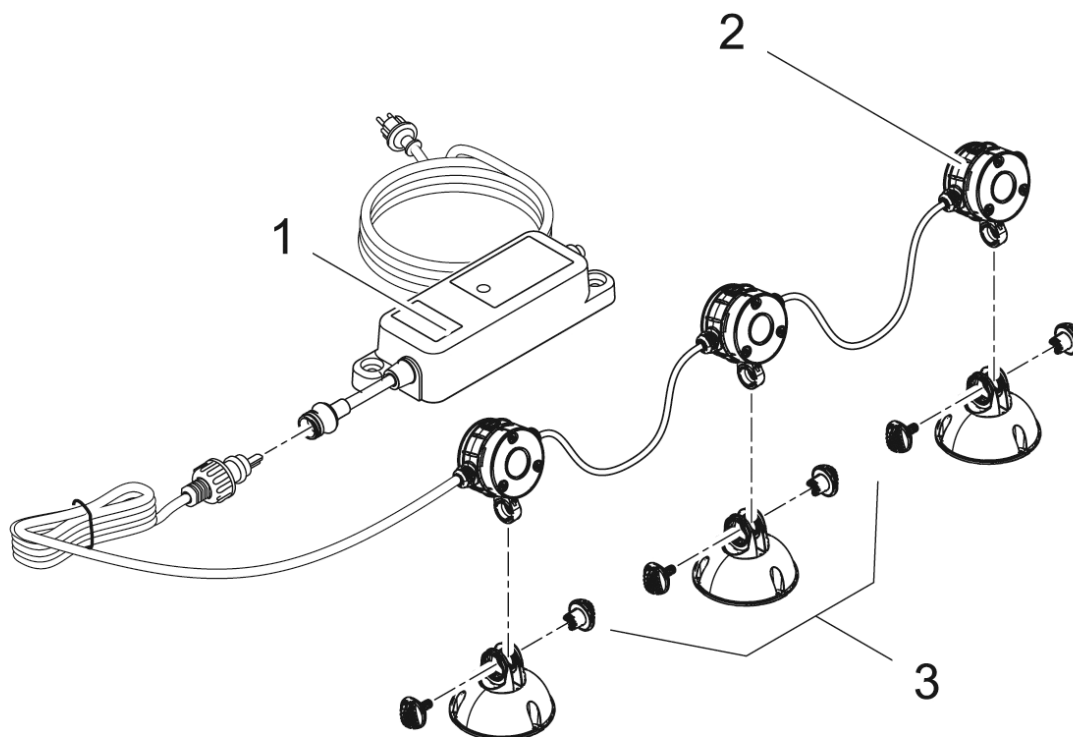
Pos.	Artikelnr. Produkt	Produkt	Artikelnr. Ersatzteil	Ersatzteil	Anzahl	UVP in €
1	57034	LunAqua 3 LED Set 1	47727	Leuchtmittel LunAqua 3 LED 2017	1	27,95
	57035	LunAqua 3 LED Set 3				
2	57034	LunAqua 3 LED Set 1	27267	O-Ring SI 61 x 2 SH70 A schwarz	1	0,95
	57035	LunAqua 3 LED Set 3				
3	57034	LunAqua 3 LED Set 1	27259	Glasscheibe klar LunAqua 3	1	5,95
	57035	LunAqua 3 LED Set 3				
4	57034	LunAqua 3 LED Set 1	22982	Ersatz Standfuss LunAqua 3 LED	1	9,95
	57035	LunAqua 3 LED Set 3				
5	57034	LunAqua 3 LED Set 1	27073	Überwurfmutter LunAqua 3 / Classic LED	1	3,95
	57035	LunAqua 3 LED Set 3				
6	57034	LunAqua 3 LED Set 1	27067	Trafo 20VA 2 m H05RN-F 2 x 0,75 mm ²	1	34,95
	57035	LunAqua 3 LED Set 3				
7	57034	LunAqua 3 LED Set 1	15117	Adapter male H05RN-F2x0,75/female 3x2,35	1	7,95
	57035	LunAqua 3 LED Set 3				
8	57034	LunAqua 3 LED Set 1	20284	Erdspeiß	1	3,45
	57035	LunAqua 3 LED Set 3				

Artikelnr.	Produkt
50512	LunAqua Mini LED
50513	LunAqua Mini LED warm



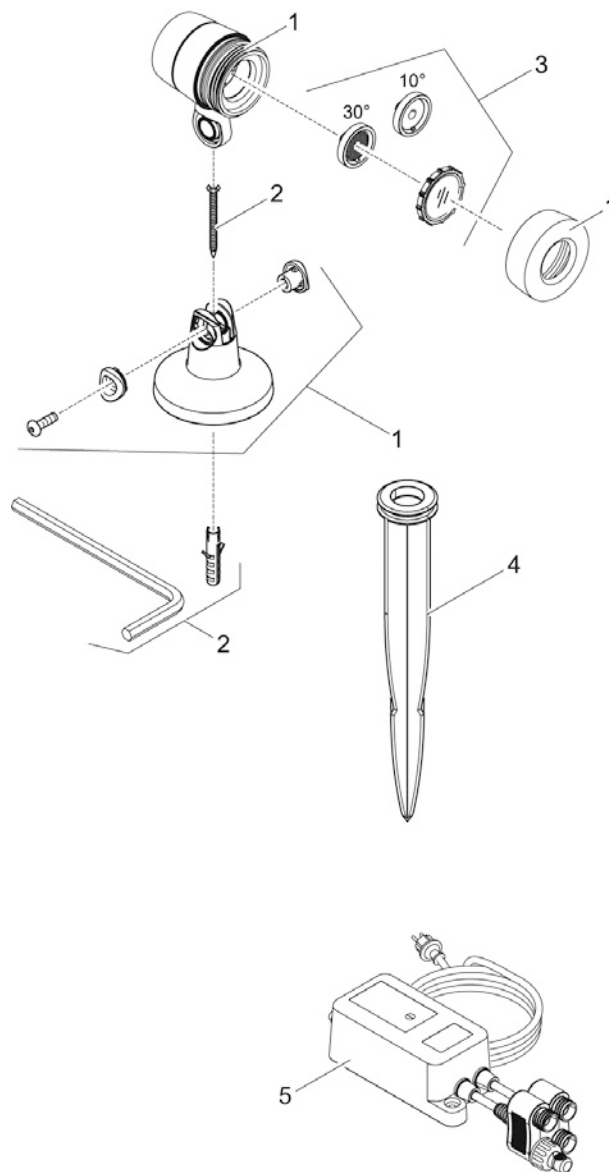
Pos.	Artikelnr. Produkt	Produkt	Artikelnr. Ersatzteil	Ersatzteil	Anzahl	UVP in €
1	50512	LunAqua Mini LED	15562	BG Elektronik Box LunAqua Mini	1	42,95
	50513	LunAqua Mini LED warm				
2	50512	LunAqua Mini LED	30856	BG LED Luminis 3 kaltweiß 2013	1	126,95
	50513	LunAqua Mini LED warm	30857	BG LED Luminis 3 warmweiß 2013	1	126,95
3	50512	LunAqua Mini LED	15619	BG Standfuss LunAqua Mini	1	7,95
	50513	LunAqua Mini LED warm				

Artikelnr.	Produkt
57140	Luminis 3



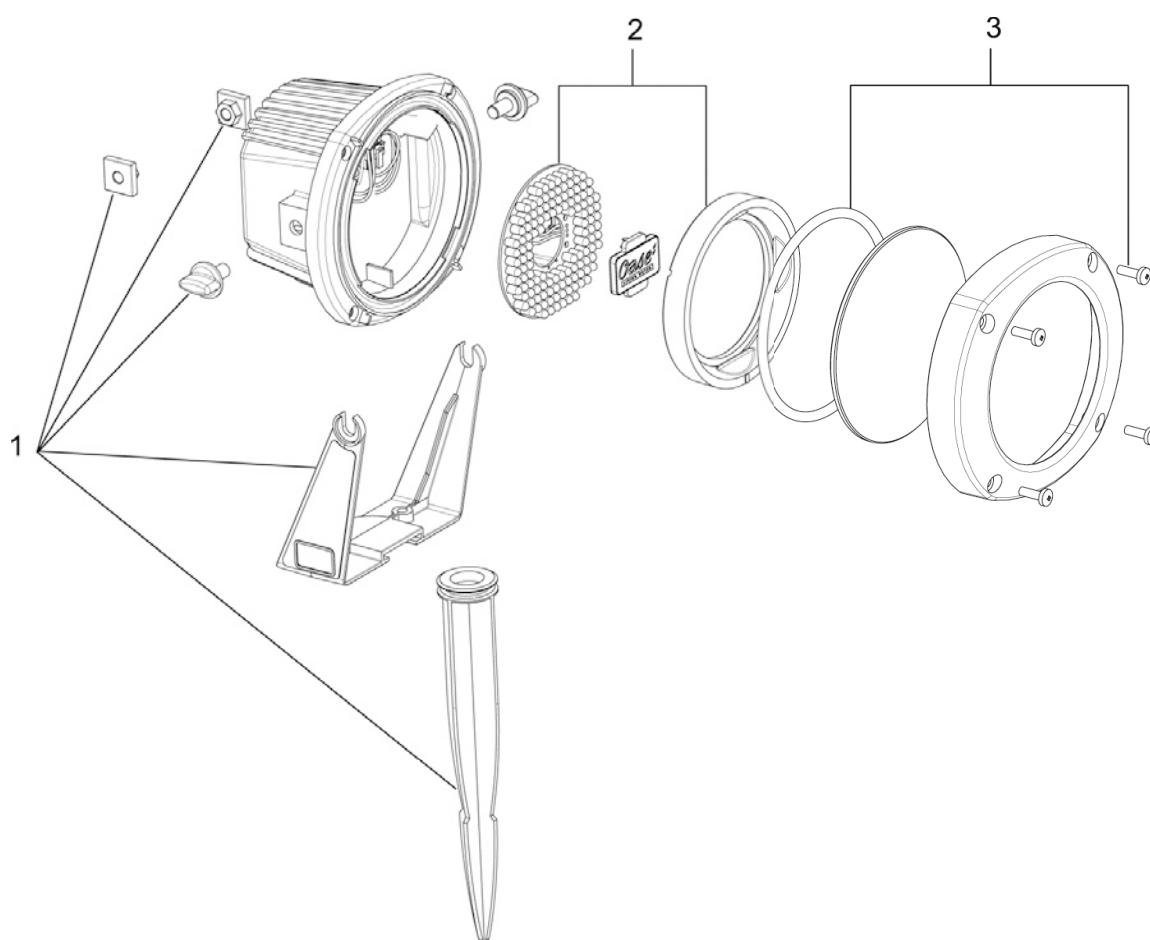
Pos.	Artikelnr. Produkt	Produkt	Artikelnr. Ersatzteil	Ersatzteil	Anzahl	UVP in €
1	57140	Luminis 3	15562	BG Elektronik Box LunAqua Mini	1	42,95
2	57140	Luminis 3	50512	LunAqua Mini LED	1	139,95
3	57140	Luminis 3	35649	BG Standfuß Luminis / LunAqua Classic	1	8,95

Artikelnr.	Produkt
50507	LunAqua Maxi LED Set 1
50508	LunAqua Maxi LED Set 3
50509	LunAqua Maxi LED Solo



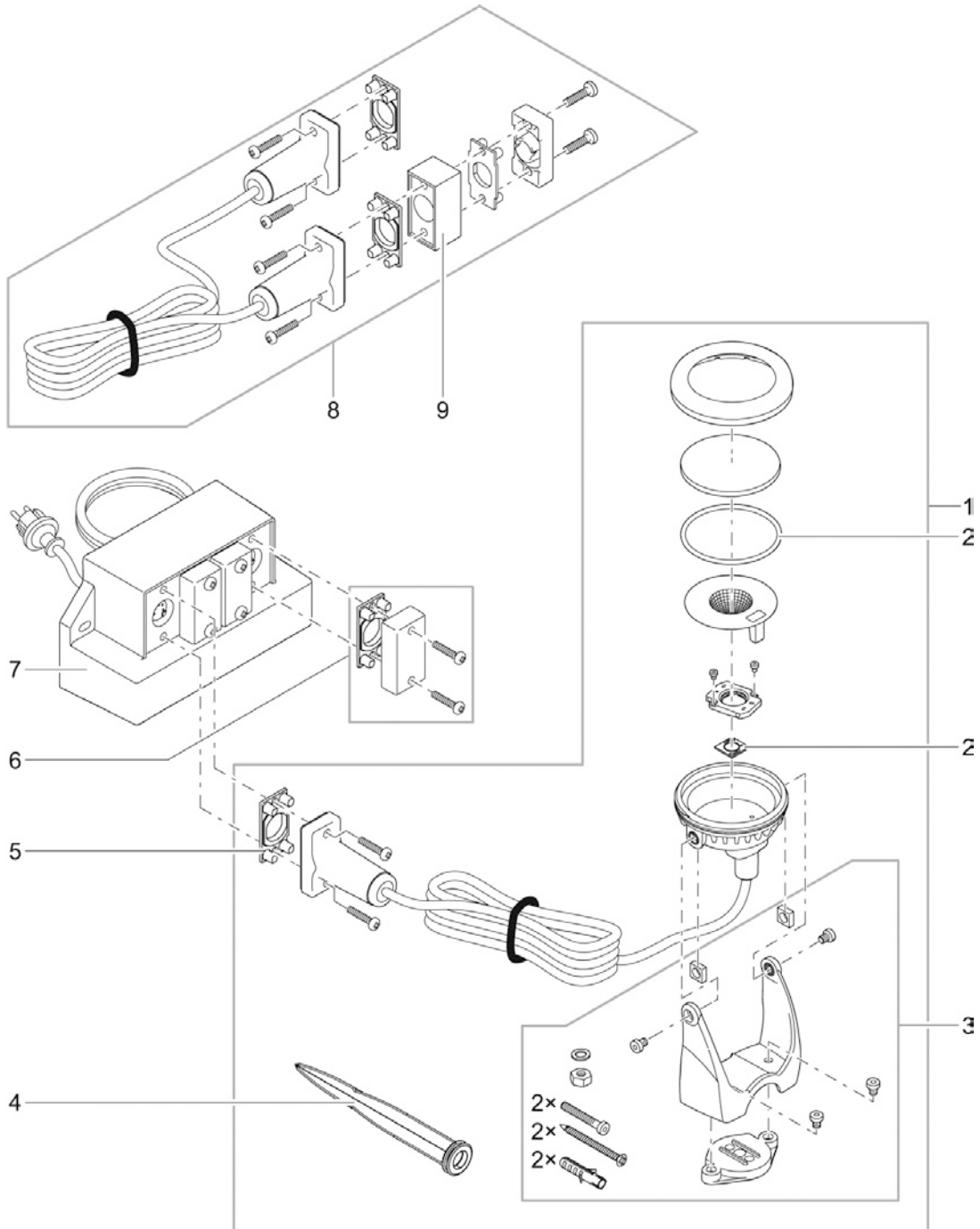
Pos.	Artikelnr. Produkt	Produkt	Artikelnr. Ersatzteil	Ersatzteil	Anzahl	UVP in €
1	50507	LunAqua Maxi LED Set 1	50509	LunAqua Maxi LED Solo	1	129,95
	50508	LunAqua Maxi LED Set 3				
2	50507	LunAqua Maxi LED Set 1	15671	Ersatz Befestigung LunAqua Maxi	1	6,95
	50508	LunAqua Maxi LED Set 3				
	50509	LunAqua Maxi LED Solo				
3	50507	LunAqua Maxi LED Set 1	15670	Ersatz Optik LunAqua Maxi	1	7,95
	50508	LunAqua Maxi LED Set 3				
	50509	LunAqua Maxi LED Solo				
4	50507	LunAqua Maxi LED Set 1	20284	Erdspieß	1	3,45
	50508	LunAqua Maxi LED Set 3				
	50509	LunAqua Maxi LED Solo				
5	50507	LunAqua Maxi LED Set 1	14614	BG Elektroeinheit LunAqua Maxi Set 1	1	54,95
	50508	LunAqua Maxi LED Set 3	15213	BG Elektroeinheit LunAqua Maxi Set 3	1	76,95

Artikelnr. Produkt
50366 LunAqua 10 LED /01



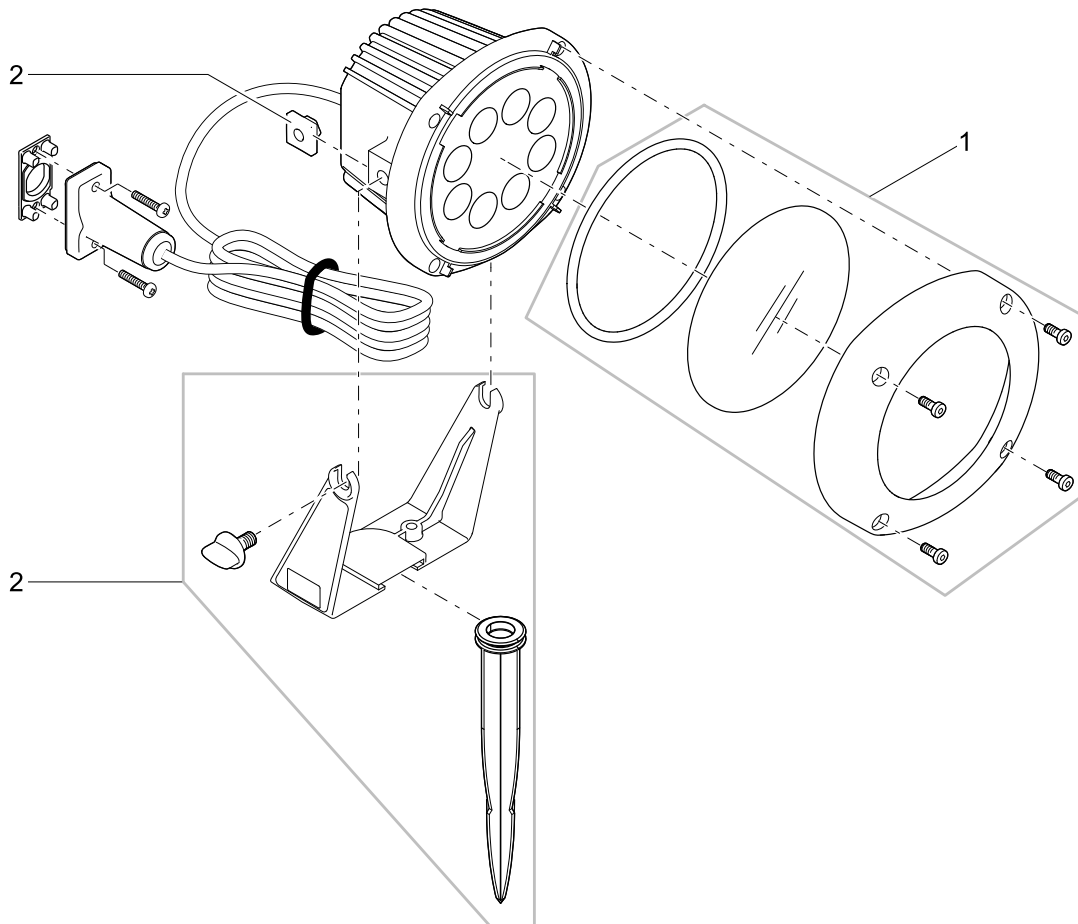
Pos.	Artikelnr. Produkt	Produkt	Artikelnr. Ersatzteil	Ersatzteil	Anzahl	UVP in €
1	50366	LunAqua 10 LED /01	13422	Ersatz Befestigungsset LunAqua	1	7,95
2	50366	LunAqua 10 LED /01	13371	Ersatz Leuchtmittel LunAqua 10 LED	1	139,95
3	50366	LunAqua 10 LED /01	13421	Ersatz Oberteil/Glas LunAqua 10 LED	1	28,95
4	50366	LunAqua 10 LED /01	73313	Ersatz Unterwassertrafo UST 150 /01	1	140,95

Artikelnr.	Produkt
42633	LunAqua Power LED Set 1
42634	LunAqua Power LED Set 3
42635	LunAqua Power LED W



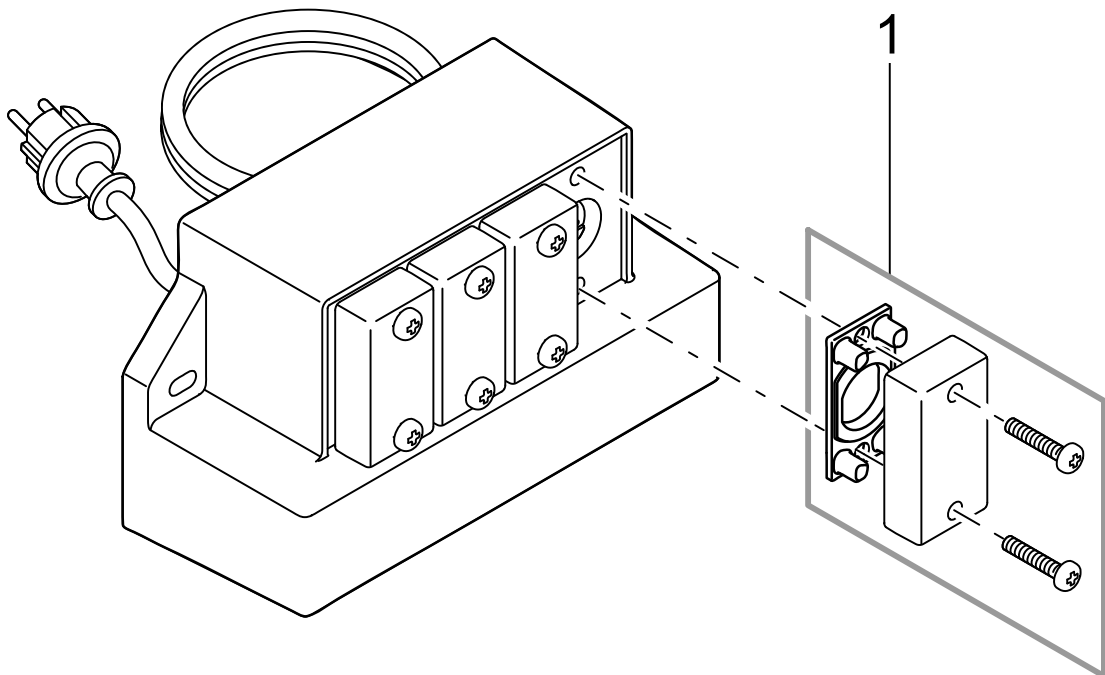
Pos.	Artikelnr. Produkt	Produkt	Artikelnr. Ersatzteil	Ersatzteil	Anzahl	UVP in €
1	42633	LunAqua Power LED Set 1	42635	LunAqua Power LED W	1	134,95
	42634	LunAqua Power LED Set 3				
2	42633	LunAqua Power LED Set 1	43753	Ersatz LED LunAqua Power LED W	1	79,95
	42634	LunAqua Power LED Set 3				
	42635	LunAqua Power LED W				
3	42633	LunAqua Power LED Set 1	43754	Ersatz Halter Set LunAqua Power LED W	1	7,25
	42634	LunAqua Power LED Set 3				
	42635	LunAqua Power LED W				
4	42633	LunAqua Power LED Set 1	20284	Erdspieß	1	3,45
	42634	LunAqua Power LED Set 3				
	42635	LunAqua Power LED W				
5	42633	LunAqua Power LED Set 1	11710	Dichtung DMX	1	0,85
	42634	LunAqua Power LED Set 3				
	42635	LunAqua Power LED W				
6	42633	LunAqua Power LED Set 1	43867	Ersatz Set BG Blindkappe	1	2,95
	42634	LunAqua Power LED Set 3				
	42635	LunAqua Power LED W				
7	42633	LunAqua Power LED Set 1	57821	LunAqua Power LED Driver 30 W	1	179,95
	42634	LunAqua Power LED Set 3				
	42635	LunAqua Power LED W				
8	42633	LunAqua Power LED Set 1	42636	LunAqua Power LED Kabel 10 m	1	49,95
	42634	LunAqua Power LED Set 3				
	42635	LunAqua Power LED W				
9	42633	LunAqua Power LED Set 1	21768	BG Distanzstück Kabelverbindung 2013	1	4,45
	42634	LunAqua Power LED Set 3				
	42635	LunAqua Power LED W				

Artikelnr.	Produkt
51968	LunAqua Power LED XL 3000 Narrow Spot
57763	LunAqua Power LED XL 3000 Spot
57762	LunAqua Power LED XL 3000 Flood
57764	LunAqua Power LED XL 3000 Wide Flood
51970	LunAqua Power LED XL 4000 Narrow Spot
51971	LunAqua Power LED XL 4000 Spot
51969	LunAqua Power LED XL 4000 Flood
51978	LunAqua Power LED XL 4000 Wide Flood



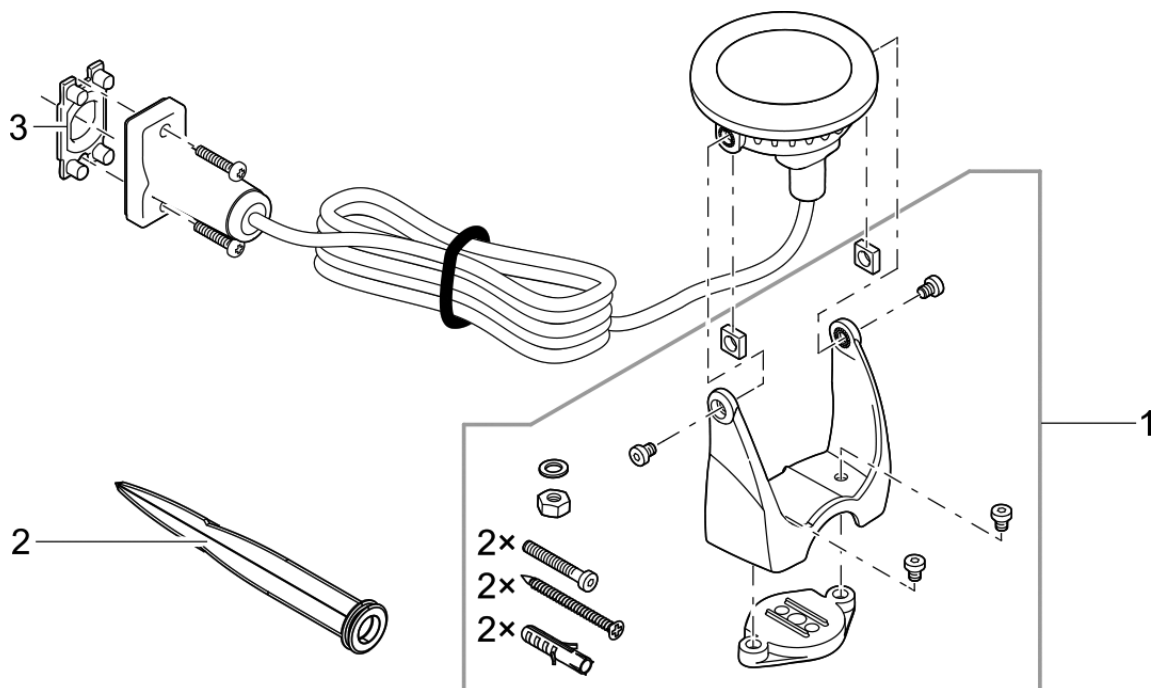
Pos.	Artikelnr. Produkt	Produkt	Artikelnr. Ersatzteil	Ersatzteil	Anzahl	UVP in €
1	51968	LunAqua Power LED XL 3000 Narrow Spot	36467	Ers. Oberteil/Glas LunAqua Power LED XL	1	9,95
	57763	LunAqua Power LED XL 3000 Spot				
	57762	LunAqua Power LED XL 3000 Flood				
	57764	LunAqua Power LED XL 3000 Wide Flood				
	51970	LunAqua Power LED XL 4000 Narrow Spot				
	51971	LunAqua Power LED XL 4000 Spot				
	51969	LunAqua Power LED XL 4000 Flood				
	51978	LunAqua Power LED XL 4000 Wide Flood				
2	51968	LunAqua Power LED XL 3000 Narrow Spot	13422	Ersatz Befestigungsset LunAqua	1	7,95
	57763	LunAqua Power LED XL 3000 Spot				
	57762	LunAqua Power LED XL 3000 Flood				
	57764	LunAqua Power LED XL 3000 Wide Flood				
	51970	LunAqua Power LED XL 4000 Narrow Spot				
	51971	LunAqua Power LED XL 4000 Spot				
	51969	LunAqua Power LED XL 4000 Flood				
	51978	LunAqua Power LED XL 4000 Wide Flood				

Artikelnr.	Produkt
57821	LunAqua Power LED Driver 30 W



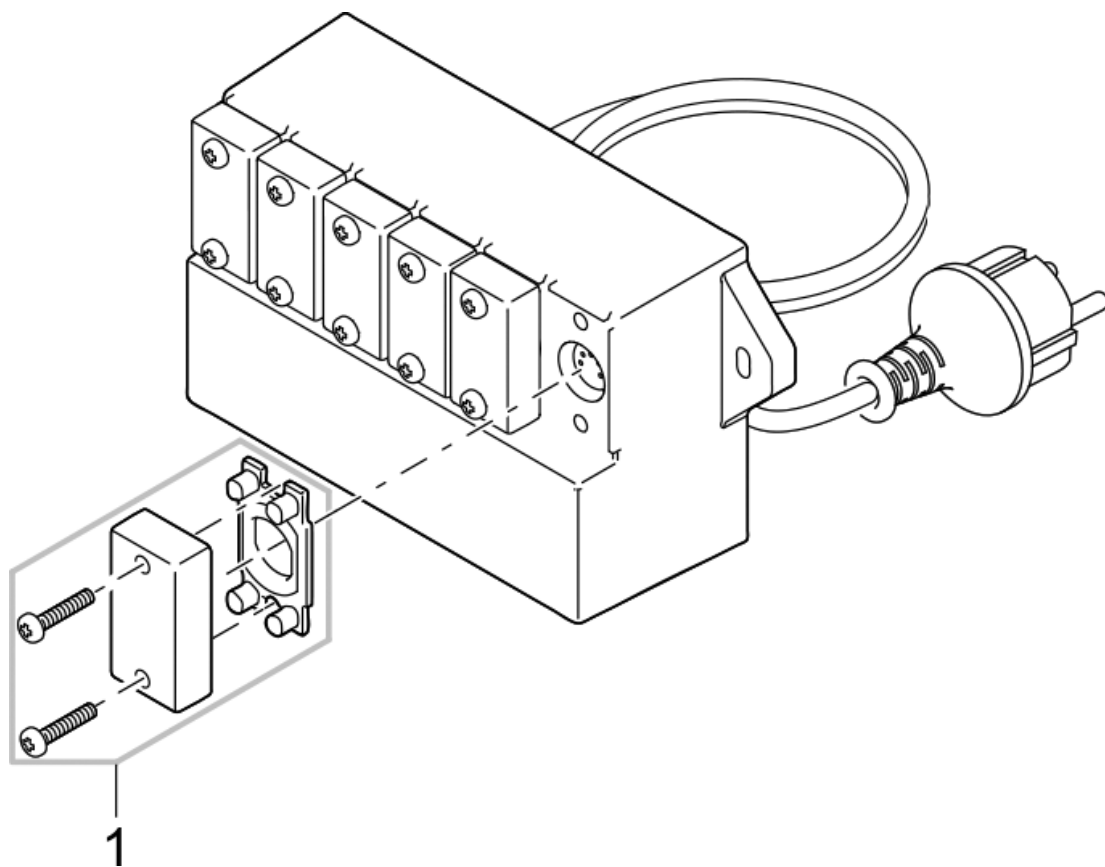
Pos.	Artikelnr. Produkt	Produkt	Artikelnr. Ersatzteil	Ersatzteil	Anzahl	UVP in €
1	57821	LunAqua Power LED Driver 30 W	43867	Ersatz Set BG Blindkappe	1	2,95

Artikelnr.	Produkt
42638	ProfiLux Garden LED RGB



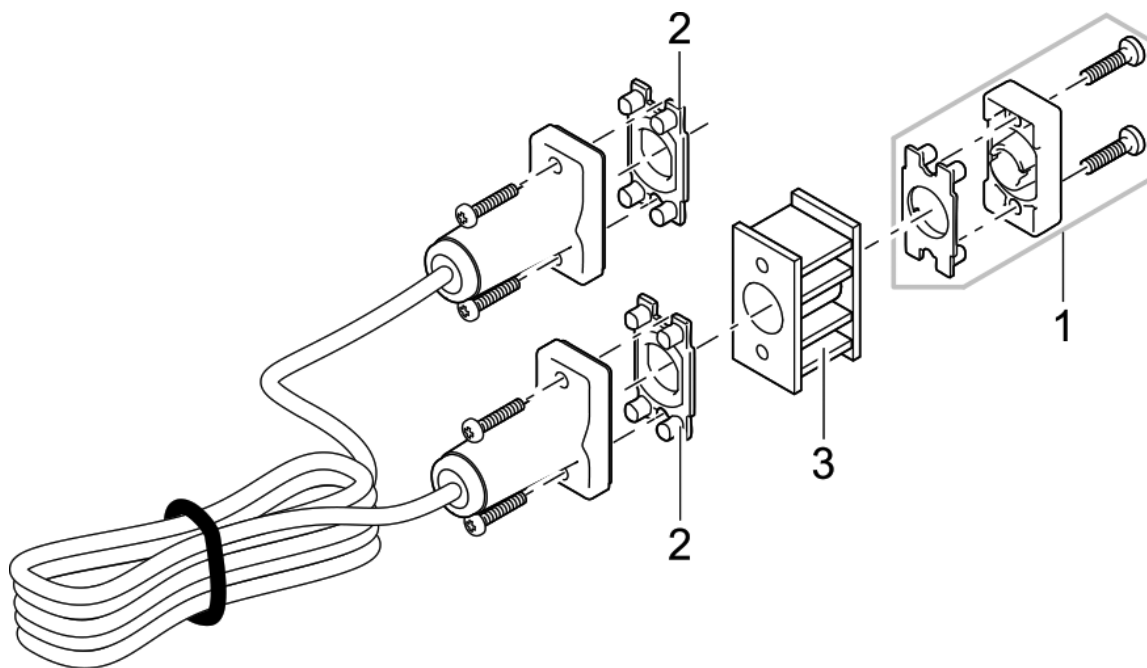
Pos.	Artikelnr. Produkt	Produkt	Artikelnr. Ersatzteil	Ersatzteil	Anzahl	UVP in €
1	42638	ProfiLux Garden LED RGB	43754	Ersatz Halter Set LunAqua Power LED W	1	7,25
2	42638	ProfiLux Garden LED RGB	20284	Erdspieß	1	3,45
3	42638	ProfiLux Garden LED RGB	47019	Dichtung EGC blau	1	0,45

Artikelnr.	Produkt
42639	ProfiLux Garden LED Controller



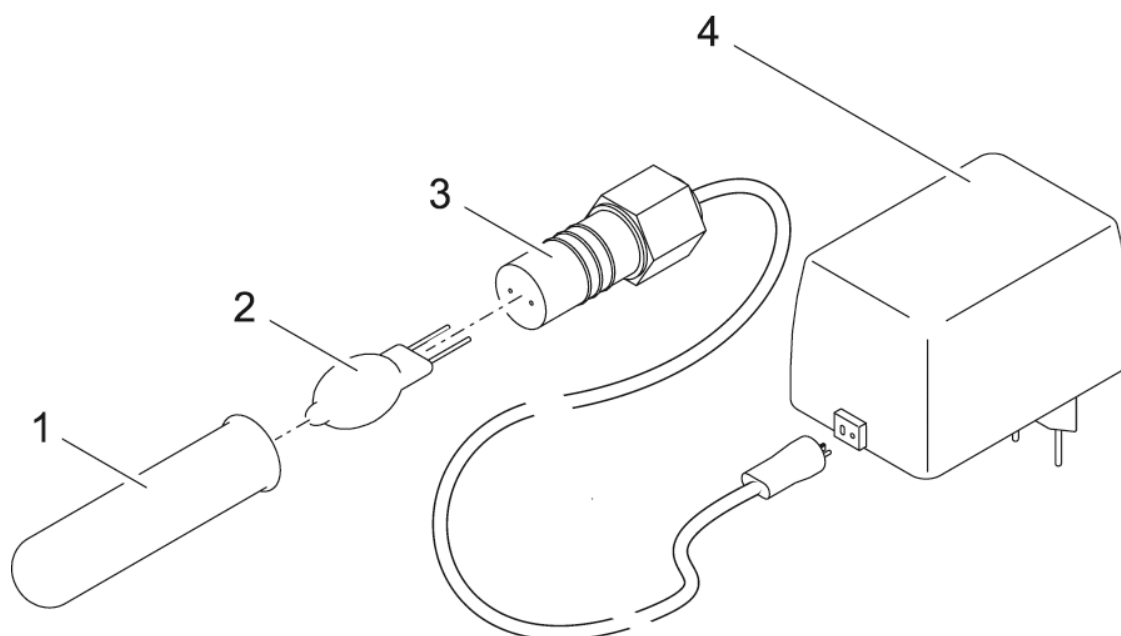
Pos.	Artikelnr. Produkt	Produkt	Artikelnr. Ersatzteil	Ersatzteil	Anzahl	UVP in €
1	42639	ProfiLux Garden LED Controller	43867	Ersatz Set BG Blindkappe	1	2,95

Artikelnr.	Produkt
42640	ProfiLux Garden LED Kabel 7,5 m



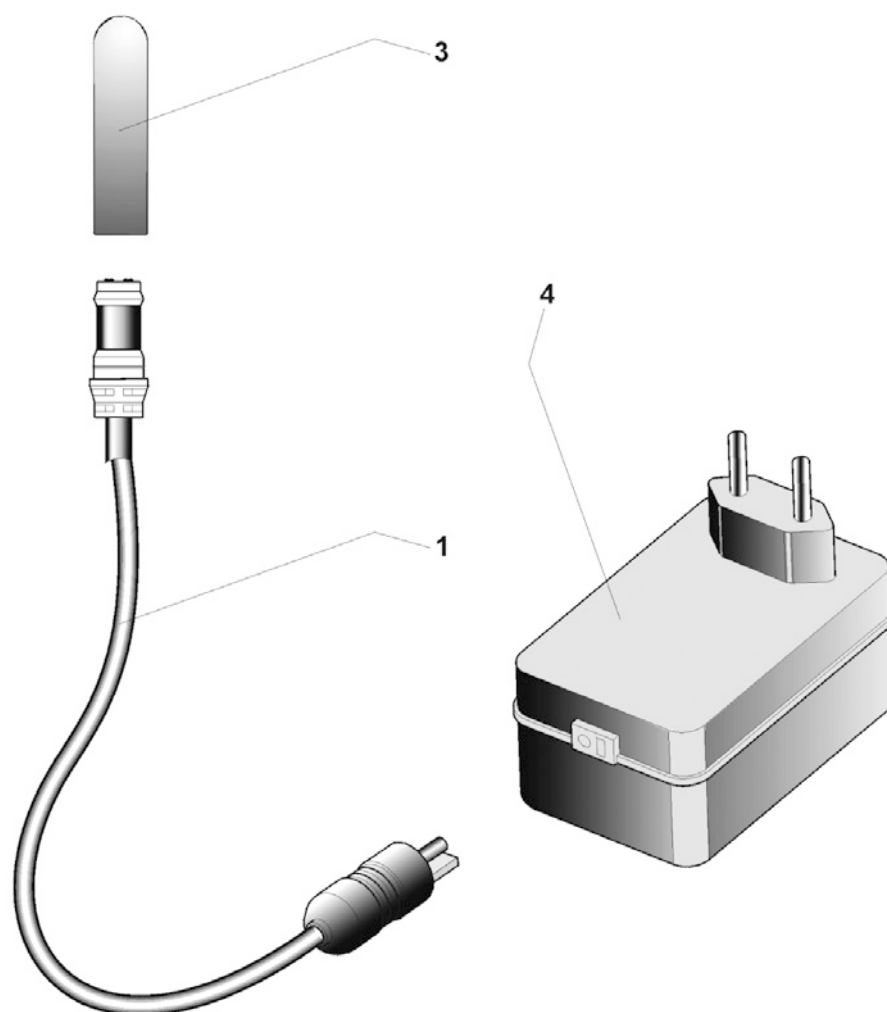
Pos.	Artikelnr. Produkt	Produkt	Artikelnr. Ersatzteil	Ersatzteil	Anzahl	UVP in €
1	42640	ProfiLux Garden LED Kabel 7,5 m	43867	Ersatz Set BG Blindkappe	1	2,95
2	42640	ProfiLux Garden LED Kabel 7,5 m	47019	Dichtung EGC blau	1	0,45
3	42640	ProfiLux Garden LED Kabel 7,5 m	21768	BG Distanzstück Kabelverbindung 2013	1	4,45

Artikelnr.	Produkt
40290	LunAqua Micro Eco Set



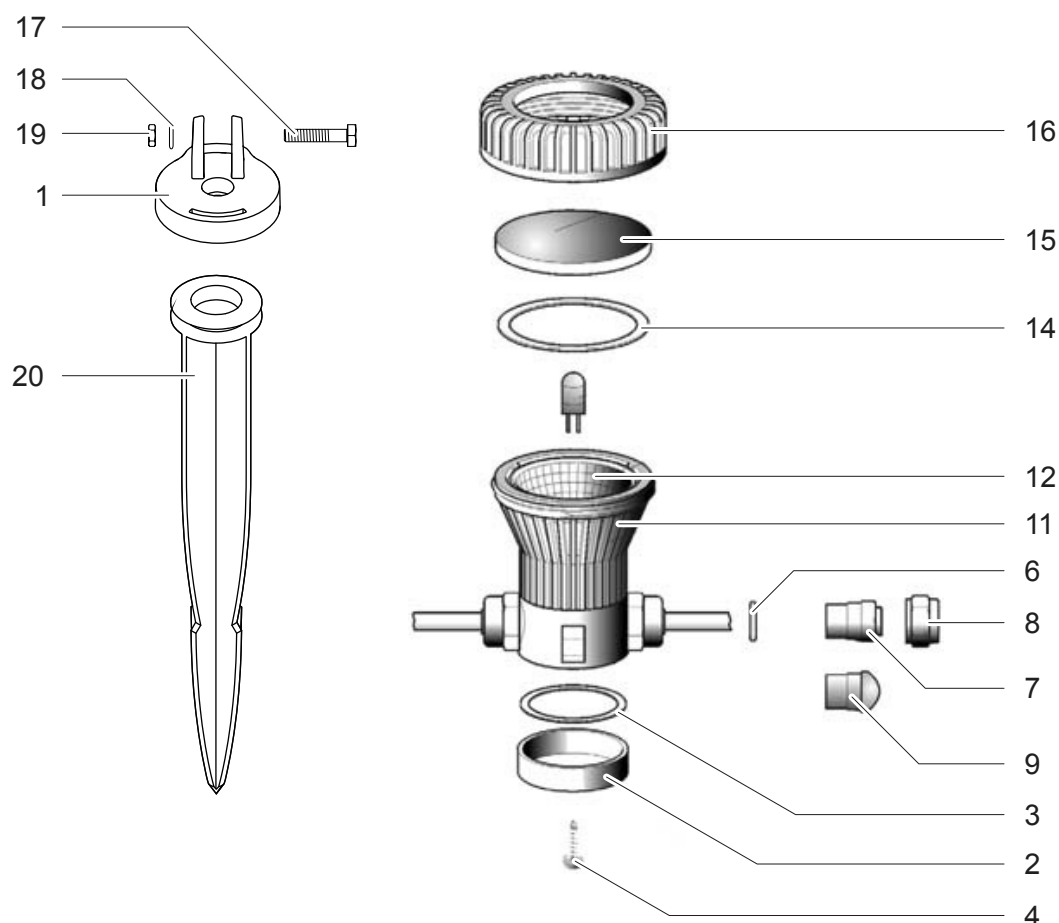
Pos.	Artikelnr. Produkt	Produkt	Artikelnr. Ersatzteil	Ersatzteil	Anzahl	UVP in €
1	40290	LunAqua Micro Eco Set	14363	Schutzglas D12 x 60,5 LunAqua Micro	1	3,45
2	40290	LunAqua Micro Eco Set	37817	Halogenlampe G4 12 V 7 W	1	6,45
3	40290	LunAqua Micro Eco Set	40415	BG Kabel G4+P/L2 x 0,75 H03 2 m 7 W	1	13,95
4	40290	LunAqua Micro Eco Set	15560	Sicherheitstrafo 230 V / 12 V / 20 VA	1	20,95

Artikelnr.	Produkt
50593	LunAqua Micro Set



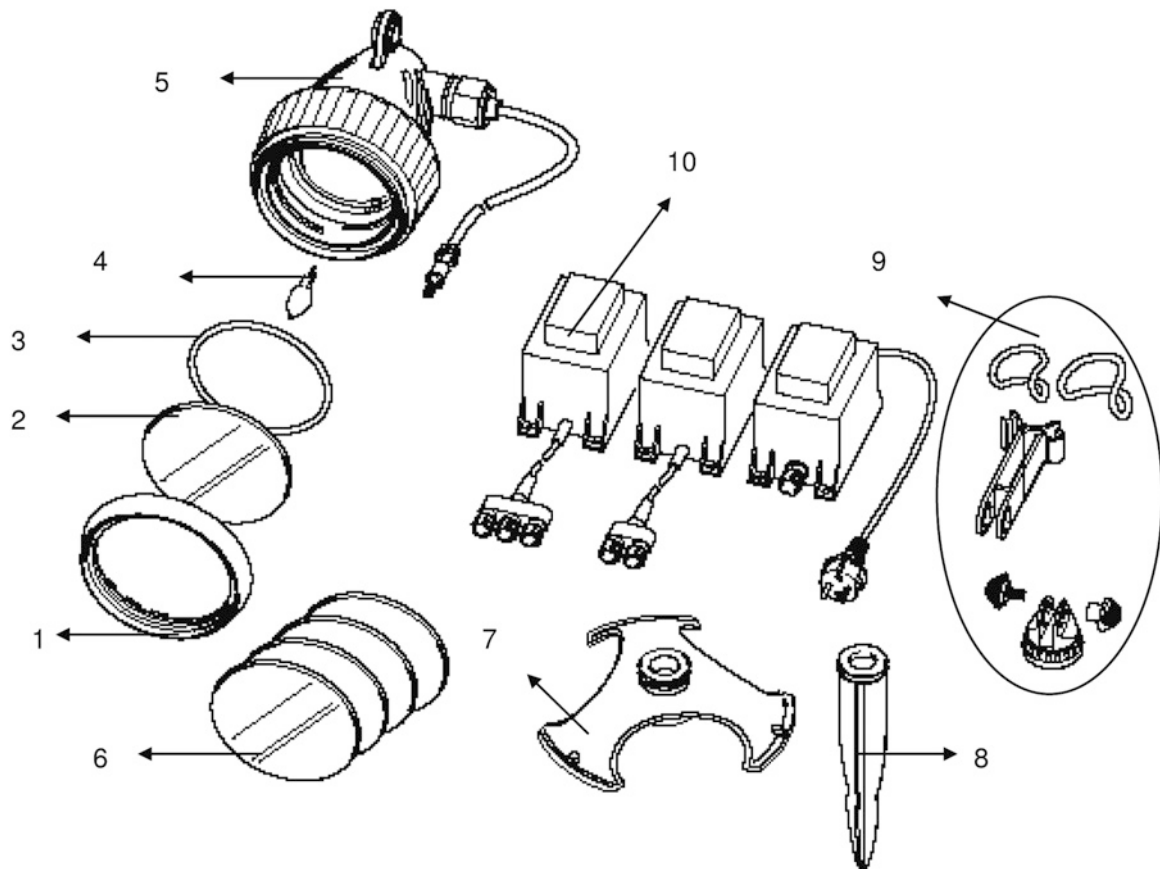
Pos.	Artikelnr. Produkt	Produkt	Artikelnr. Ersatzteil	Ersatzteil	Anzahl	UVP in €
1	50593	LunAqua Micro Set	40415	BG Kabel G4+P/L2 x 0,75 H03 2 m 7 W	1	13,95
3	50593	LunAqua Micro Set	14363	Schutzglas D12 x 60,5 LunAqua Micro	1	3,45
4	50593	LunAqua Micro Set	15560	Sicherheitstrafo 230 V / 12 V / 20 VA	1	20,95

Artikelnr. **Produkt**
 54993 LunAqua 2 / 12 V



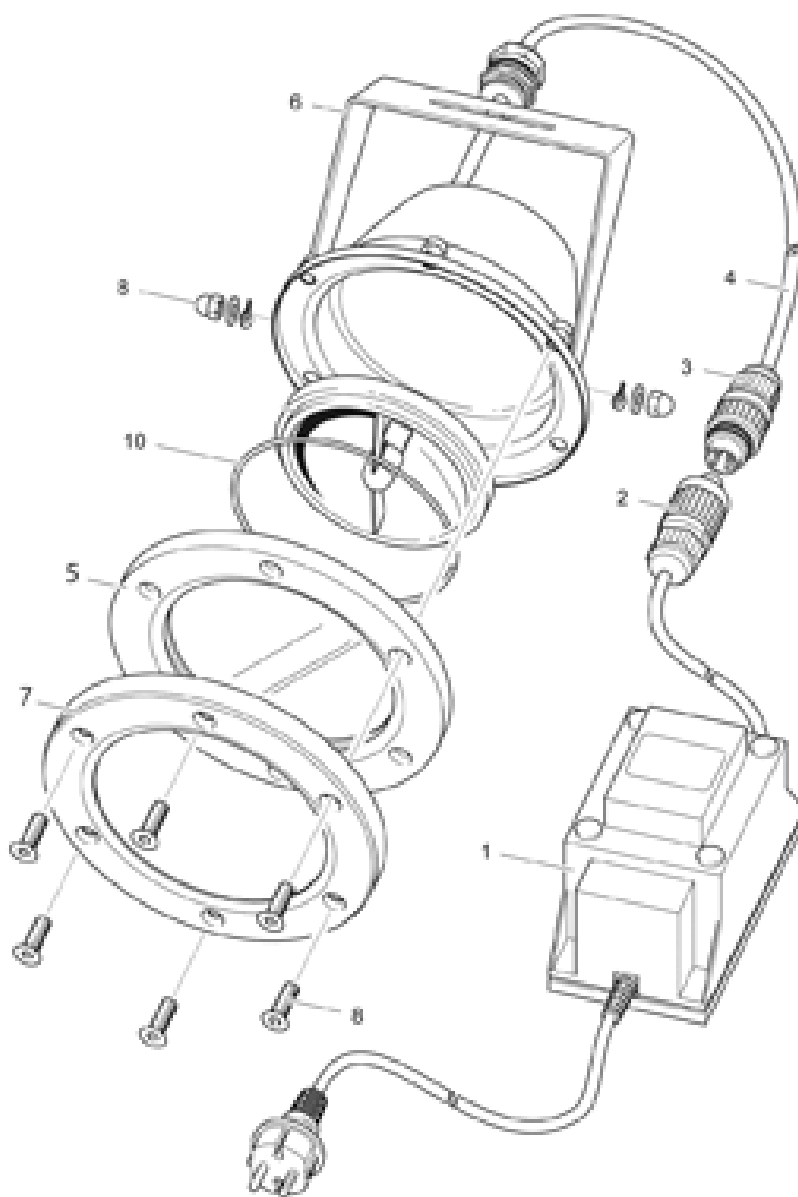
Pos.	Artikelnr. Produkt	Produkt	Artikelnr. Ersatzteil	Ersatzteil	Anzahl	UVP in €
1	54993	LunAqua 2 / 12 V	34788	Klemmhalter LunAqua 2 + 3	1	4,95
2	54993	LunAqua 2 / 12 V	11601	Deckel LunAqua 2	1	1,45
3	54993	LunAqua 2 / 12 V	11606	Flachdichtung Deckel LunAqua 2	1	0,85
4	54993	LunAqua 2 / 12 V	11631	TP-Schraube 1411 KA 50-14	1	0,55
6	54993	LunAqua 2 / 12 V	11162	O-Ring NBR 28 x 2,5 SH70	2	0,25
7	54993	LunAqua 2 / 12 V	11587	Kabeldichtung PG 11 (H05) LunAqua 2	1	0,55
	54993	LunAqua 2 / 12 V	11674	Kabeldichtung PG 11 (H07) LunAqua 2 / 4	1	0,95
8	54993	LunAqua 2 / 12 V	11586	Überwurfmutter PG 11 LunAqua 2	2	1,95
9	54993	LunAqua 2 / 12 V	11632	Blindstopfen PG 11 LunAqua 2	1	2,45
11	54993	LunAqua 2 / 12 V	11610	Gehäuse LunAqua 2	1	8,95
12	54993	LunAqua 2 / 12 V	11644	Reflektor LunAqua 2	1	4,95
14	54993	LunAqua 2 / 12 V	11607	Flachdichtung Oberteil LunAqua 2	1	0,95
15	54993	LunAqua 2 / 12 V	17831	Abdeckglas LunAqua 2 D59	1	6,95
16	54993	LunAqua 2 / 12 V	11608	Oberteil LunAqua 2	1	3,95
17	54993	LunAqua 2 / 12 V	5909	Sechskantschraube V2A DIN 933 6 x 30	1	0,25
18	54993	LunAqua 2 / 12 V	6135	Unterlegscheibe 1.4301 DIN 125 6,4	1	0,15
19	54993	LunAqua 2 / 12 V	6105	Sechskantmutter V2A DIN 934 M6	1	0,15
20	54993	LunAqua 2 / 12 V	20284	Erdspieß	1	3,45

Artikelnr.	Produkt
57141	LunAqua 3 Solo
56903	LunAqua 3 Set 1
56904	LunAqua 3 Set 2
56905	LunAqua 3 Set 3



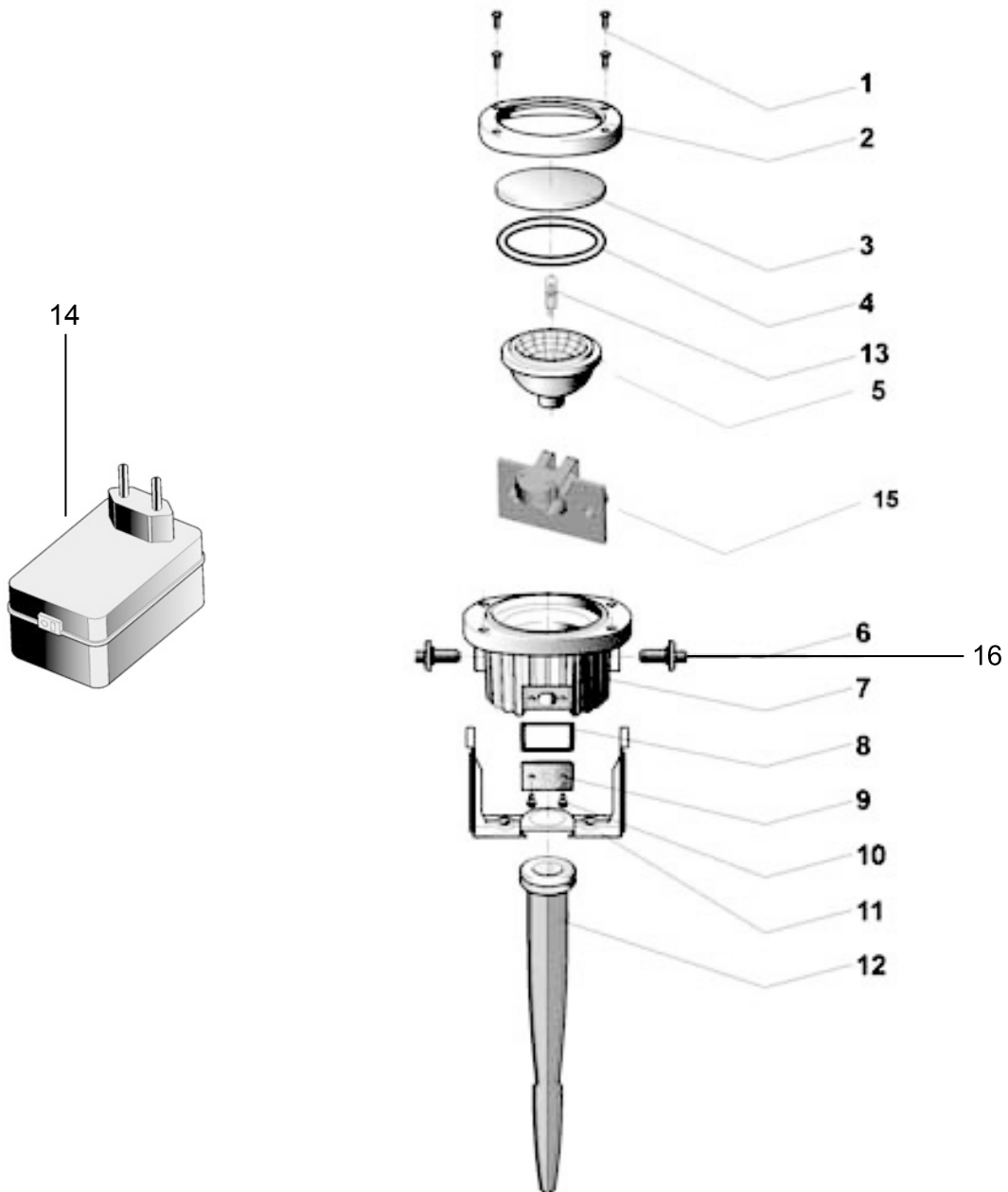
Pos.	Artikelnr. Produkt	Produkt	Artikelnr. Ersatzteil	Ersatzteil	Anzahl	UVP in €
1	57141	LunAqua 3 Solo	27073	Überwurfmutter LunAqua 3 / Classic LED	1	3,95
	56903	LunAqua 3 Set 1				
	56904	LunAqua 3 Set 2				
	56905	LunAqua 3 Set 3				
2	57141	LunAqua 3 Solo	27259	Glasscheibe klar LunAqua 3	1	5,95
	56903	LunAqua 3 Set 1				
	56904	LunAqua 3 Set 2				
	56905	LunAqua 3 Set 3				
3	57141	LunAqua 3 Solo	27267	O-Ring SI 61 x 2 SH70 A schwarz	1	0,95
	56903	LunAqua 3 Set 1				
	56904	LunAqua 3 Set 2				
	56905	LunAqua 3 Set 3				
5	56903	LunAqua 3 Set 1	35850	BG Scheinwerfer LunAqua 3	1	35,35
	56904	LunAqua 3 Set 2				
	56905	LunAqua 3 Set 3				
6	57141	LunAqua 3 Solo	27565	Farbscheiben-Set LunAqua 3 / Solar	1	28,99
	56903	LunAqua 3 Set 1				
	56904	LunAqua 3 Set 2				
	56905	LunAqua 3 Set 3				
7	56903	LunAqua 3 Set 1	35387	BG Standfuß LunAqua 3	1	6,95
	56904	LunAqua 3 Set 2				
	56905	LunAqua 3 Set 3				
8	57141	LunAqua 3 Solo	20284	Erdspieß	1	3,45
	56903	LunAqua 3 Set 1				
	56904	LunAqua 3 Set 2				
	56905	LunAqua 3 Set 3				
9	56903	LunAqua 3 Set 1	27566	Ersatz Düsenhalterung + Laschen LunAqua3	1	4,95
	56904	LunAqua 3 Set 2				
	56905	LunAqua 3 Set 3				
10	56903	LunAqua 3 Set 1	27067	Trafo 20VA 2 m H05RN-F 2 x 0,75 mm ²	1	34,95
	56904	LunAqua 3 Set 2	27068	Trafo 45VA 2 m H05RN-F 2 x 0,75 mm ²	1	45,95
	56905	LunAqua 3 Set 3	27069	Trafo 60VA 2 m H05RN-F 2 x 0,75 mm ²	1	57,95

Artikelnr.	Produkt
56898	ProfiLux 100 E



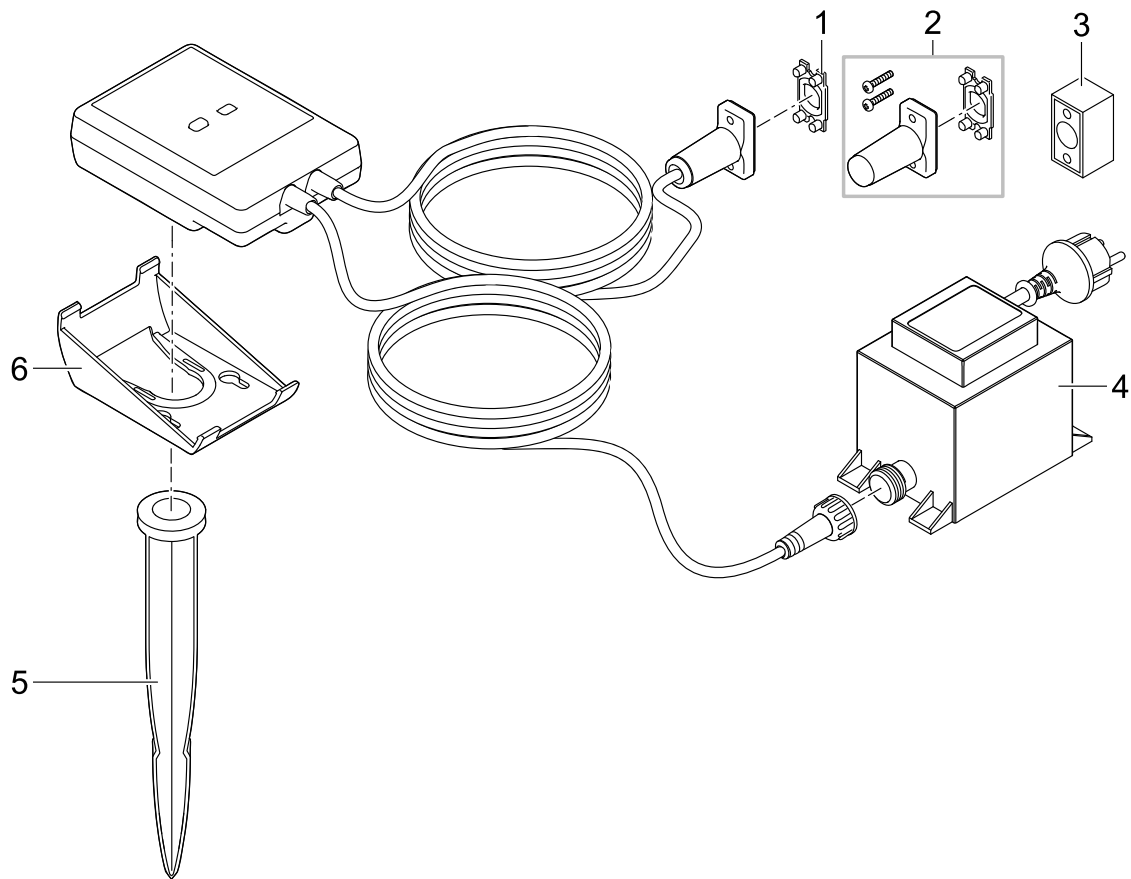
Pos.	Artikelnr. Produkt	Produkt	Artikelnr. Ersatzteil	Ersatzteil	Anzahl	UVP in €
1	56898	ProfiLux 100 E	35418	BG Trafo ProfiLux 100 E	1	83,95
2	56898	ProfiLux 100 E	26930	Leitungskupplung Solar / ProfiLux	1	17,95
3	56898	ProfiLux 100 E	26922	Leitungsstecker Solar / ProfiLux	1	14,95
4	56898	ProfiLux 100 E	26996	Anschlussltg. ProfiLux H07RN-F 2x2,5 mm ²	1	34,95
5	56898	ProfiLux 100 E	27581	BG Dichtung + Scheibe ProfiLux 100	1	14,95
6	56898	ProfiLux 100 E	34572	Halter VA LunAqua 10 / ProfiLux	1	34,95
7	56898	ProfiLux 100 E	27582	Scheinwerferring ProfiLux 100 E	1	17,95
8	56898	ProfiLux 100 E	27580	Ersatz-Set Schrauben ProfiLux 100	1	6,95
10	56898	ProfiLux 100 E	27583	Klemmring ProfiLux 100	1	3,15

Artikelnr.	Produkt
54034	LunAqua 10
54314	LunAqua 35 Set



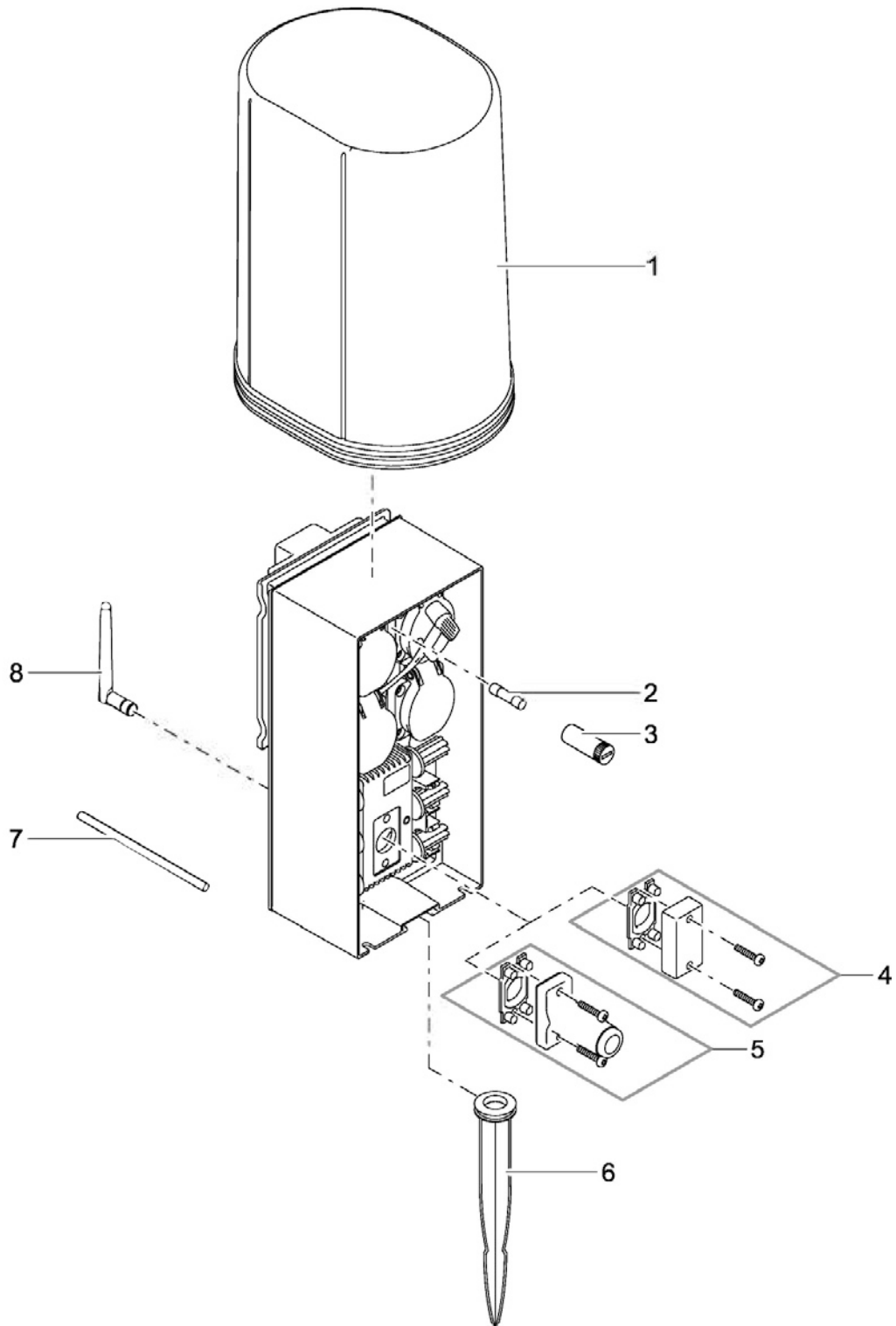
Pos.	Artikelnr. Produkt	Produkt	Artikelnr. Ersatzteil	Ersatzteil	Anzahl	UVP in €
1	54034	LunAqua 10	6054	Linsenschraube H-V2A DIN 7985 5 x 16	4	0,25
	54314	LunAqua 35 Set				
2	54034	LunAqua 10	20280	Oberteil LunAqua 10, 12 V	1	13,95
	54314	LunAqua 35 Set				
3	54034	LunAqua 10	20685	Lampenglas LunAqua 10	1	10,95
	54314	LunAqua 35 Set				
4	54034	LunAqua 10	17084	O-Ring SI 114,2 x 5,7 SH70	1	5,95
	54314	LunAqua 35 Set				
5	54034	LunAqua 10	20686	Reflektor LunAqua 10	1	13,95
	54314	LunAqua 35 Set				
6	54034	LunAqua 10	20283	Klemmschraube LunAqua 10	2	0,65
	54314	LunAqua 35 Set				
7	54034	LunAqua 10	41047	Unterteil LunAqua 10 LED, 12 V 2018	1	14,95
	54314	LunAqua 35 Set				
8	54034	LunAqua 10	20682	Flachdichtung 47 x 24 x 0,5 SH70	1	0,55
	54314	LunAqua 35 Set				
9	54034	LunAqua 10	10889	Blindkappe JumpingJet Rainbow Star	1	2,45
10	54034	LunAqua 10	6056	Linsenschraube V2A DIN 7985 5 x 22	2	0,25
	54314	LunAqua 35 Set				
11	54034	LunAqua 10	20282	Schwenkbügel LunAqua 10, 12 V	1	3,95
	54314	LunAqua 35 Set				
12	54034	LunAqua 10	20284	Erdspeiß	1	3,45
	54314	LunAqua 35 Set				
14	54034	LunAqua 10	73313	Ersatz Unterwassertrafo UST 150 /01	1	140,95
	54314	LunAqua 35 Set	20977	Trafo LunAqua 35	1	76,95
15	54034	LunAqua 10	34408	Ersatz Fassung LunAqua 10 kpl.	1	19,95
	54314	LunAqua 35 Set				
16	54034	LunAqua 10	20962	Mutter LunAqua 10	2	0,75
	54314	LunAqua 35 Set				

Artikelnr.	Produkt
55316	InScenio EGC Controller Home
55317	InScenio EGC Controller Cloud



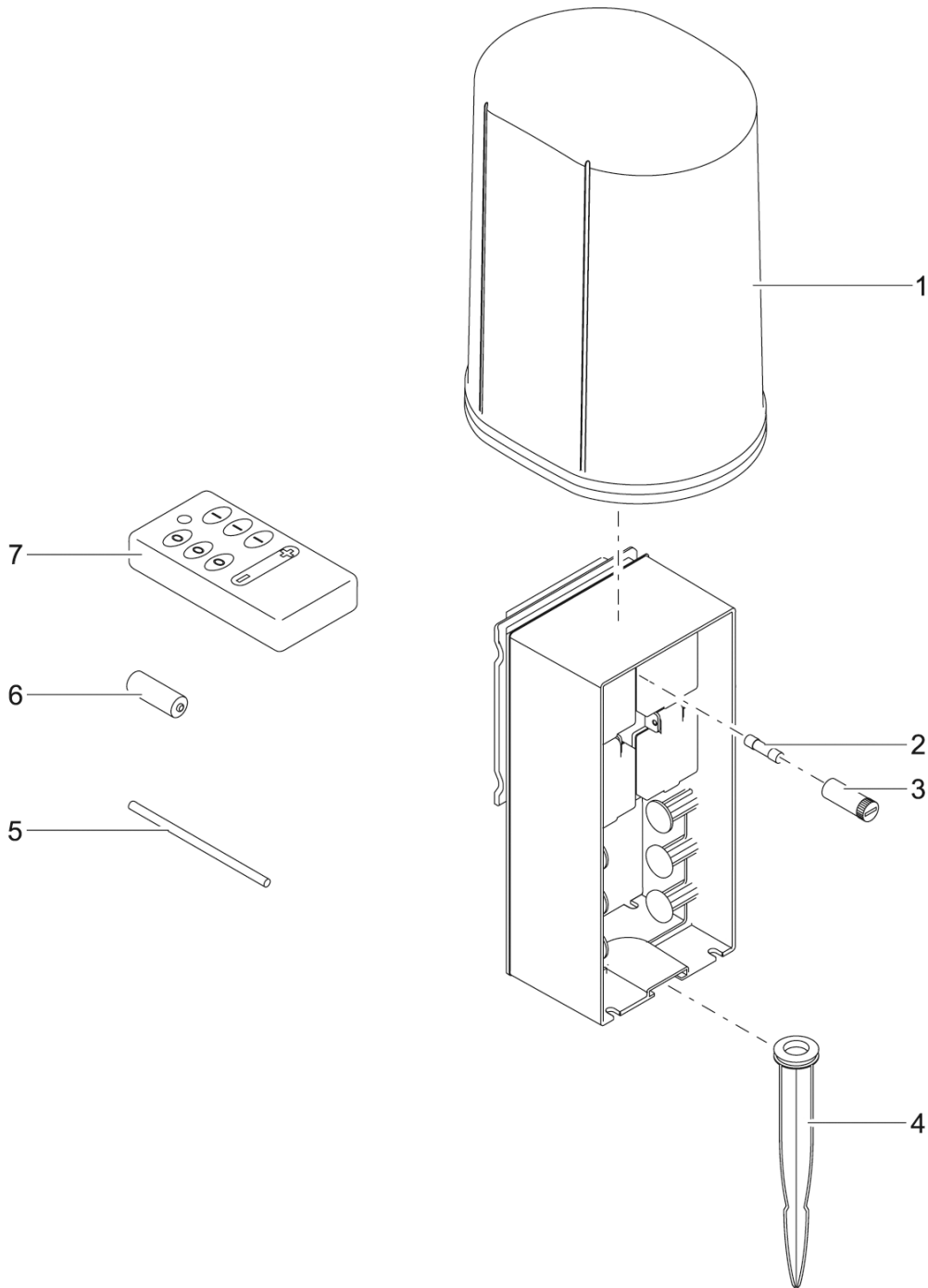
Pos.	Artikelnr. Produkt	Produkt	Artikelnr. Ersatzteil	Ersatzteil	Anzahl	UVP in €
1	55316	InScenio EGC Controller Home	47019	Dichtung EGC blau	1	0,45
	55317	InScenio EGC Controller Cloud				
2	55316	InScenio EGC Controller Home	49084	BG Endstecker EGC mit Schrauben	1	19,95
	55317	InScenio EGC Controller Cloud				
3	55316	InScenio EGC Controller Home	21768	BG Distanzstück Kabelverbindung 2013	1	4,45
	55317	InScenio EGC Controller Cloud				
4	55316	InScenio EGC Controller Home	15118	Trafo 6 VA 2 m H05RN-F 2x0,75mm ²	1	19,95
	55317	InScenio EGC Controller Cloud				
5	55316	InScenio EGC Controller Home	20284	Erdspeiß	1	3,45
	55317	InScenio EGC Controller Cloud				
6	55316	InScenio EGC Controller Home	40465	Halterahmen AquaMax Eco Control	1	1,95
	55317	InScenio EGC Controller Cloud				

Artikelnr.	Produkt
40243	InScenio FM-Master WLAN
47035	InScenio FM-Master WLAN EGC
70785	InScenio FM-Master EGC Home
70788	InScenio FM-Master EGC Cloud



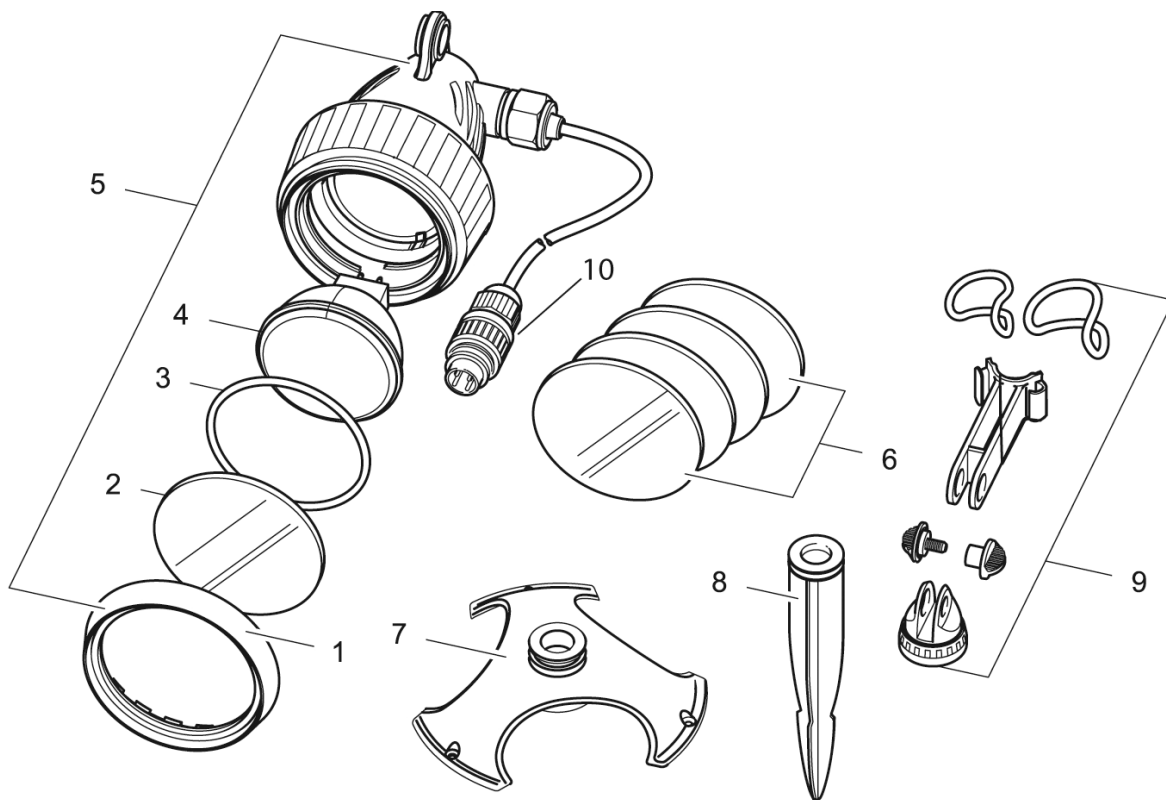
Pos.	Artikelnr. Produkt	Produkt	Artikelnr. Ersatzteil	Ersatzteil	Anzahl	UVP in €
1	40243	InScenio FM-Master WLAN	33371	Haube FM-Master	1	12,95
	47035	InScenio FM-Master WLAN EGC				
	70785	InScenio FM-Master EGC Home				
	70788	InScenio FM-Master EGC Cloud				
2	40243	InScenio FM-Master WLAN	42292	Feinsicherung Träge mit Löschmittel 1,6A	1	1,95
	47035	InScenio FM-Master WLAN EGC				
	70785	InScenio FM-Master EGC Home				
	70788	InScenio FM-Master EGC Cloud				
3	40243	InScenio FM-Master WLAN	27645	Ersatz Feinsicherungshalter FM-Master 3	1	6,95
	47035	InScenio FM-Master WLAN EGC				
	70785	InScenio FM-Master EGC Home				
	70788	InScenio FM-Master EGC Cloud				
4	40243	InScenio FM-Master WLAN	40509	BG Blindkappe mit Dichtungsset	1	3,95
	47035	InScenio FM-Master WLAN EGC				
	70785	InScenio FM-Master EGC Home				
	70788	InScenio FM-Master EGC Cloud				
5	47035	InScenio FM-Master WLAN EGC	49084	BG Endstecker EGC mit Schrauben	1	19,95
	70785	InScenio FM-Master EGC Home				
	70788	InScenio FM-Master EGC Cloud				
6	40243	InScenio FM-Master WLAN	20284	Erdspeiß	1	3,45
	47035	InScenio FM-Master WLAN EGC				
	70785	InScenio FM-Master EGC Home				
	70788	InScenio FM-Master EGC Cloud				
7	40243	InScenio FM-Master WLAN	14496	Einlernstift FM-Master	1	2,95
	47035	InScenio FM-Master WLAN EGC				
	70785	InScenio FM-Master EGC Home				
	70788	InScenio FM-Master EGC Cloud				
8	40243	InScenio FM-Master WLAN	40284	WLAN-Antenne FM-Master	1	5,95
	47035	InScenio FM-Master WLAN EGC				
	70785	InScenio FM-Master EGC Home				
	70788	InScenio FM-Master EGC Cloud				

Artikelnr.	Produkt
55433	InScenio 230
54978	InScenio FM-Master 1
36310	InScenio FM-Master 2
36311	InScenio FM-Master 3
56886	InScenio FM-Profimaster



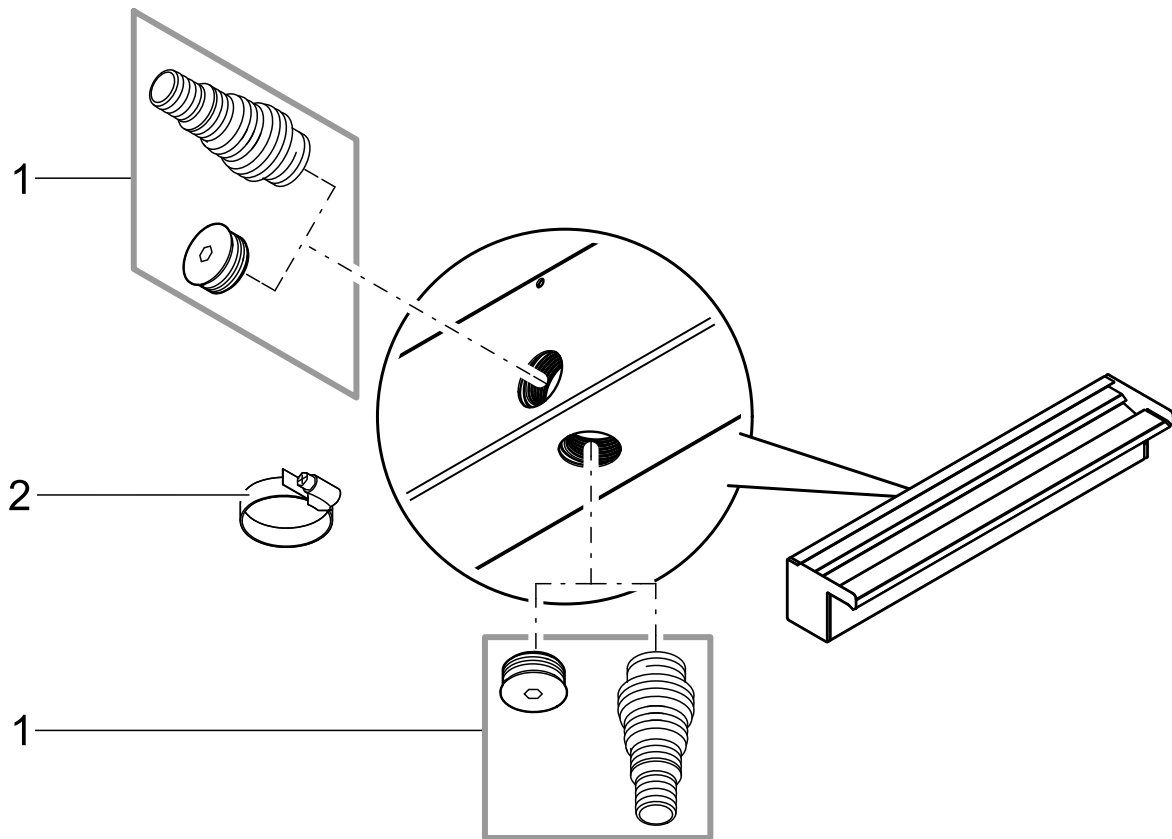
Pos.	Artikelnr. Produkt	Produkt	Artikelnr. Ersatzteil	Ersatzteil	Anzahl	UVP in €
1	55433	InScenio 230	33371	Haube FM-Master	1	12,95
	54978	InScenio FM-Master 1				
	36310	InScenio FM-Master 2				
	36311	InScenio FM-Master 3				
	56886	InScenio FM-Profimaster				
2	36311	InScenio FM-Master 3	14368	G-Feinsicherung träge 2,0 A	1	1,95
	56886	InScenio FM-Profimaster	14683	G-Feinsicherung träge 6,3 A	1	0,35
	56886	InScenio FM-Profimaster	14368	G-Feinsicherung träge 2,0 A	1	1,95
3	36311	InScenio FM-Master 3	27645	Ersatz Feinsicherungshalter FM-Master 3	1	6,95
	56886	InScenio FM-Profimaster				
4	55433	InScenio 230	20284	Erdspeiß	1	3,45
	54978	InScenio FM-Master 1				
	36310	InScenio FM-Master 2				
	36311	InScenio FM-Master 3				
	56886	InScenio FM-Profimaster				
5	54978	InScenio FM-Master 1	14496	Einlernstift FM-Master	1	2,95
	36310	InScenio FM-Master 2				
	36311	InScenio FM-Master 3				
	56886	InScenio FM-Profimaster				
7	54978	InScenio FM-Master 1	22653	Handsender FM-Master	1	35,95
	36310	InScenio FM-Master 2				
	36311	InScenio FM-Master 3				
	56886	InScenio FM-Profimaster				

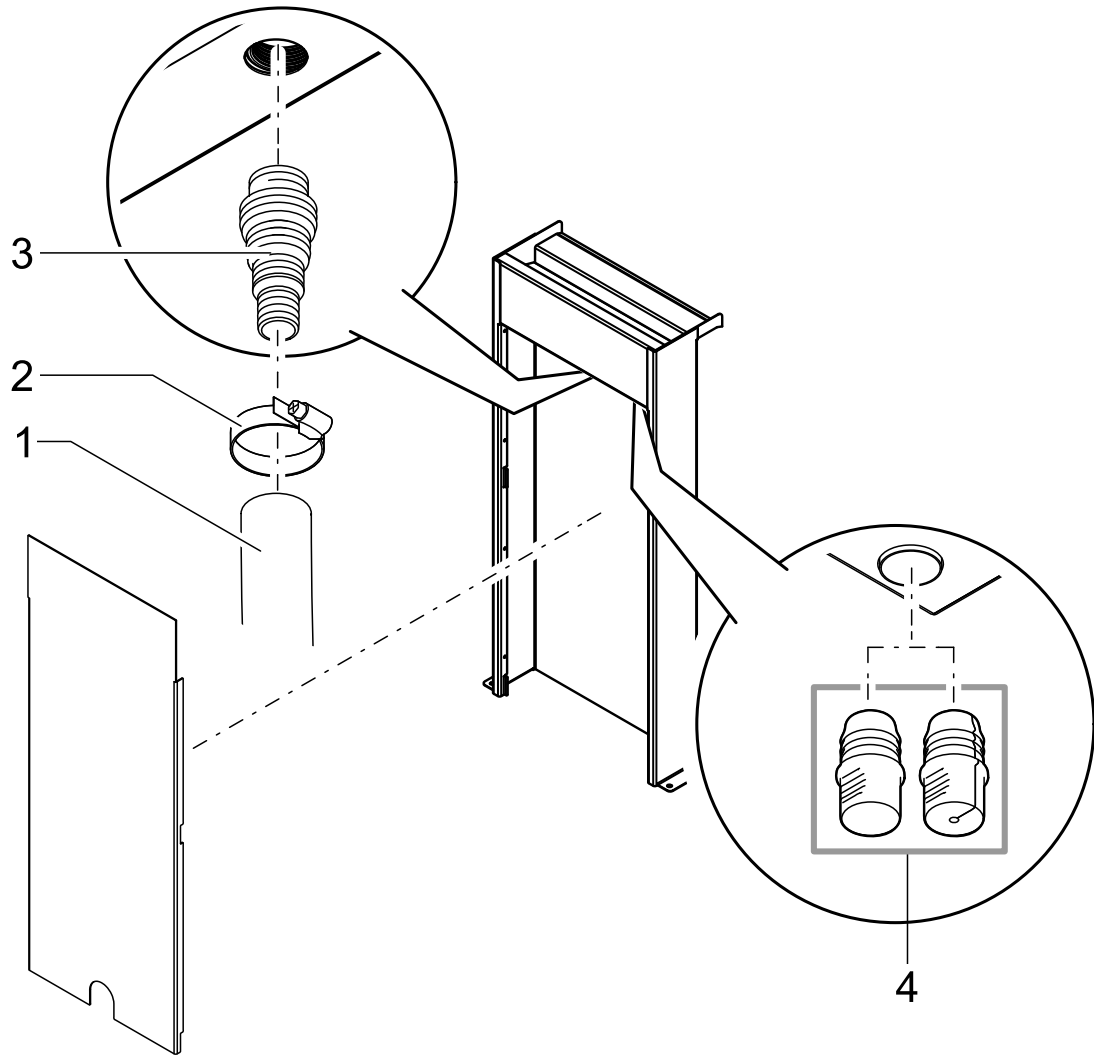
Artikelnr. Produkt
56894 LunAqua Solar

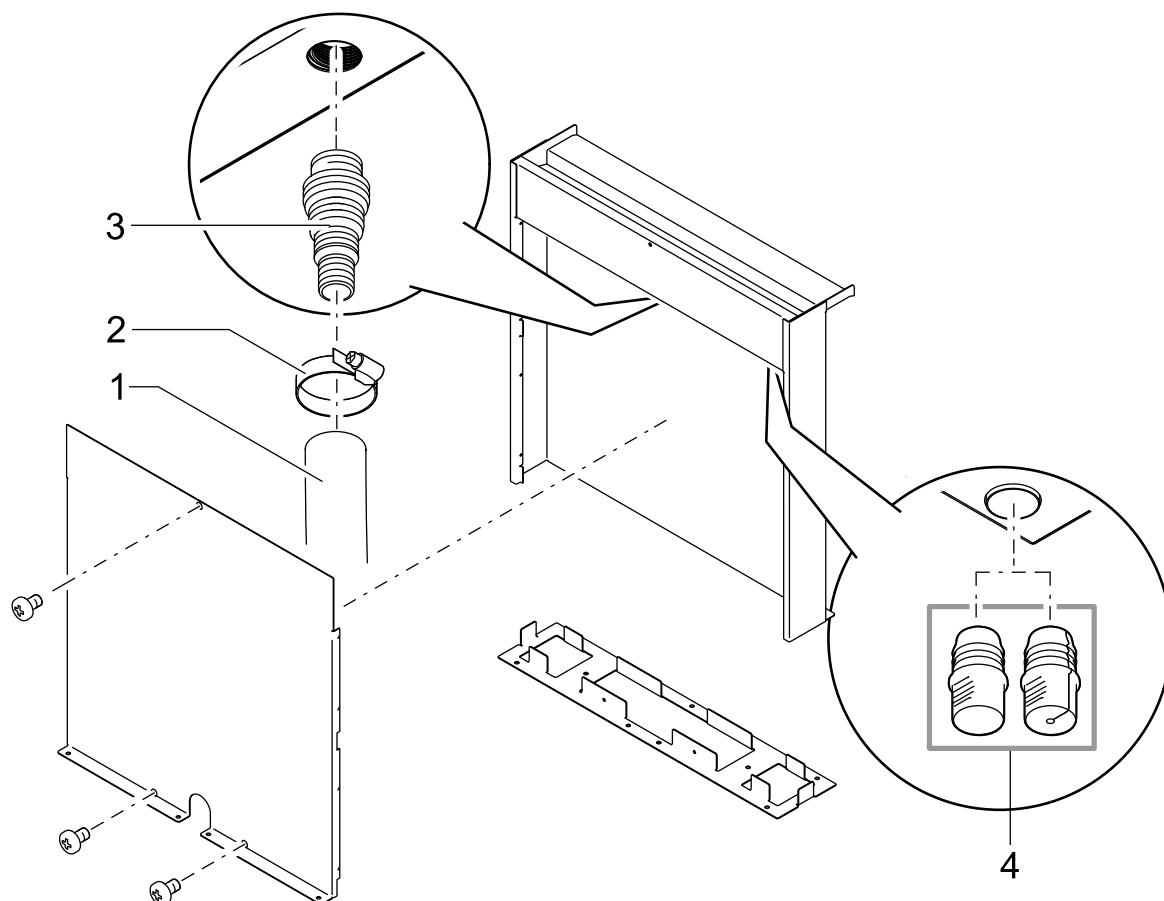


Pos.	Artikelnr. Produkt	Produkt	Artikelnr. Ersatzteil	Ersatzteil	Anzahl	UVP in €
1	56894	LunAqua Solar	27073	Überwurfmutter LunAqua 3 / Classic LED	1	3,95
2	56894	LunAqua Solar	27259	Glasscheibe klar LunAqua 3	1	5,95
3	56894	LunAqua Solar	27267	O-Ring SI 61 x 2 SH70 A schwarz	1	0,95
4	56894	LunAqua Solar	42652	Leuchtmittel LED MR-16 12V/1W GU5,3 SMD	1	15,95
5	56894	LunAqua Solar	35391	BG Scheinwerfer LunAqua 3 Solar	1	52,95
6	56894	LunAqua Solar	27565	Farbscheiben-Set LunAqua 3 / Solar	1	28,99
7	56894	LunAqua Solar	35387	BG Standfuß LunAqua 3	1	6,95
8	56894	LunAqua Solar	20284	Erdspeiß	1	3,45
9	56894	LunAqua Solar	27566	Ersatz Düsenhalterung + Laschen LunAqua3	1	4,95
10	56894	LunAqua Solar	26931	Einbaustecker Solar	1	8,95

Artikelnr.	Produkt
50704	Waterfall 30
50585	Waterfall 60
50706	Waterfall 90
50584	Waterfall Set 30
51163	Waterfall Set 60 Solo

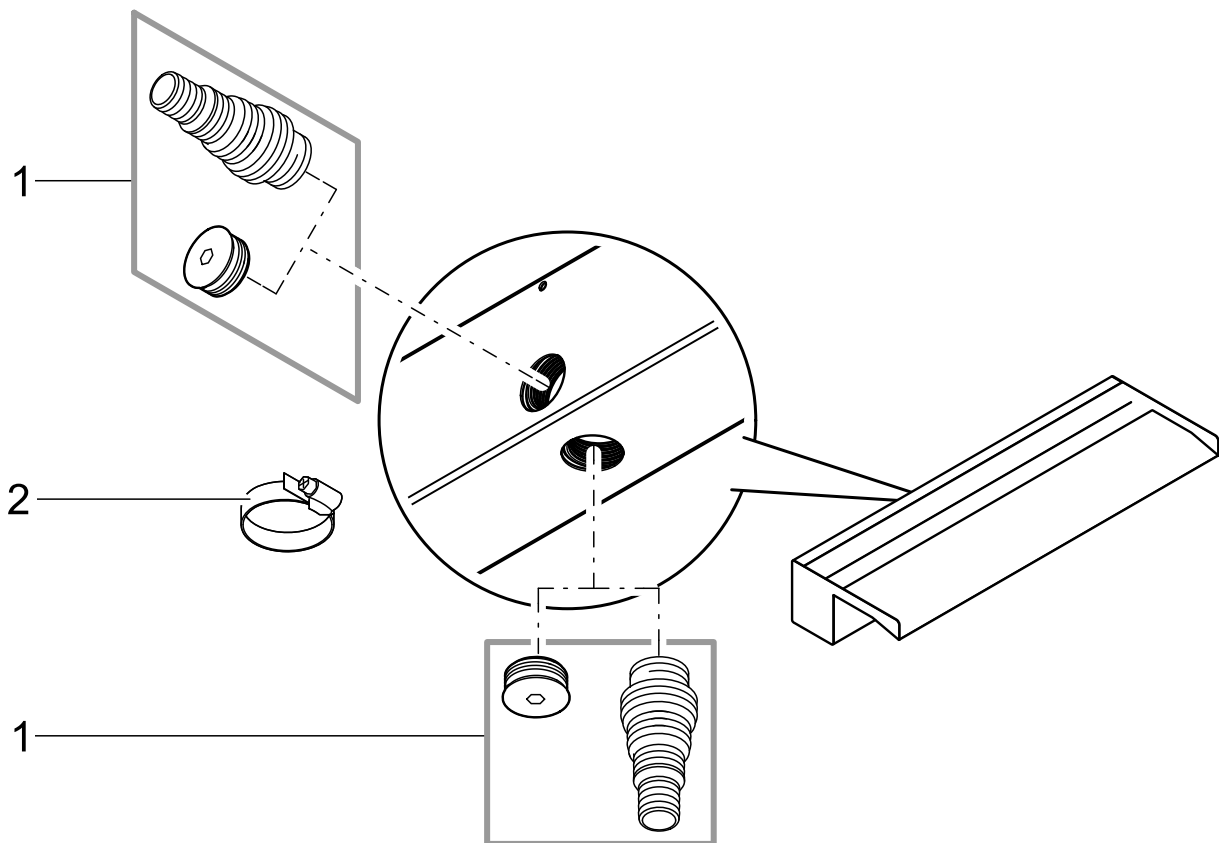






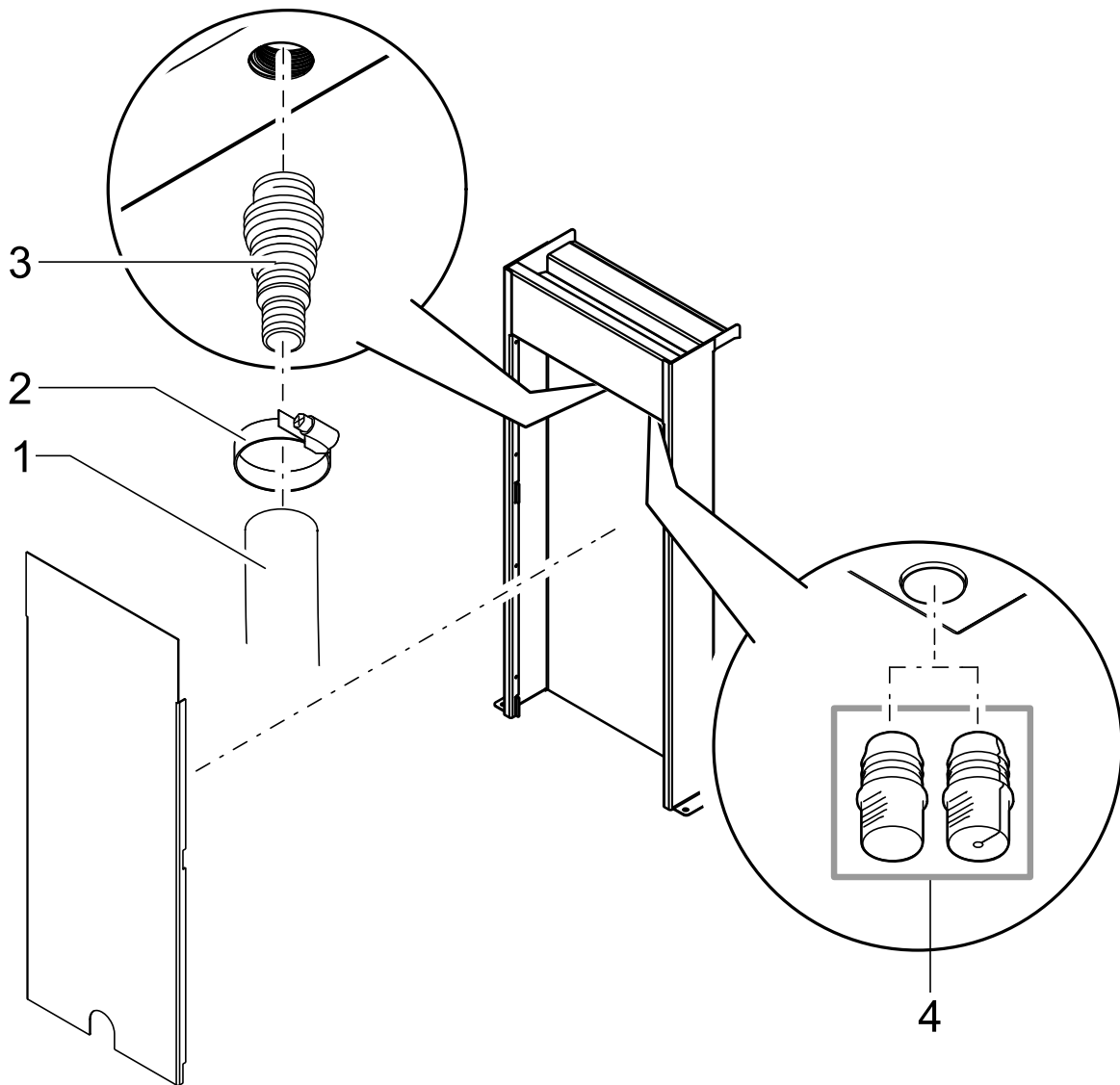
Pos.	Artikelnr. Produkt	Produkt	Artikelnr. Ersatzteil	Ersatzteil	Anzahl	UVP in €
1	50584	Waterfall Set 30	10714	Ablaufschlauch 3/4" Zuschnitt 3 m	1	7,95
2	50585	Waterfall 60	11818	Schlauchschelle 20 - 32 mm	1	3,45
	51163	Waterfall Set 60 Solo				
3	50704	Waterfall 30	15737	Ersatzteil-Set Waterfall	1	8,95
	50585	Waterfall 60	16757	Ersatzteil-Set Waterfall 90	1	9,95
	50706	Waterfall 90				
	50584	Waterfall Set 30	15737	Ersatzteil-Set Waterfall	1	8,95
	51163	Waterfall Set 60 Solo				

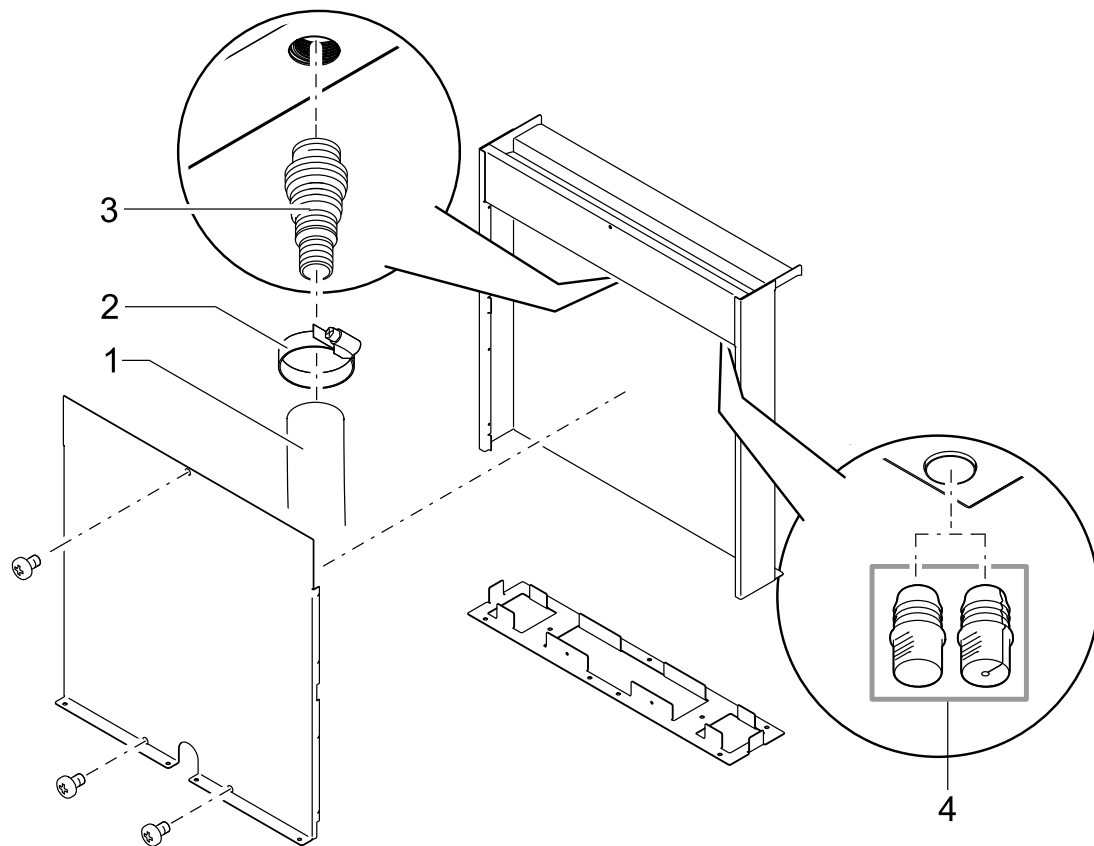
Artikelnr.	Produkt
70771	Waterfall XL 30
70772	Waterfall XL 60
70773	Waterfall XL 90



Pos.	Artikelnr. Produkt	Produkt	Artikelnr. Ersatzteil	Ersatzteil	Anzahl	UVP in €
1	70772	Waterfall XL 60	15737	Ersatzteil-Set Waterfall	1	8,95
	70773	Waterfall XL 90	16757	Ersatzteil-Set Waterfall 90	1	9,95
2	70772	Waterfall XL 60	11818	Schlauchschelle 20 - 32 mm	1	3,45
	70773	Waterfall XL 90				

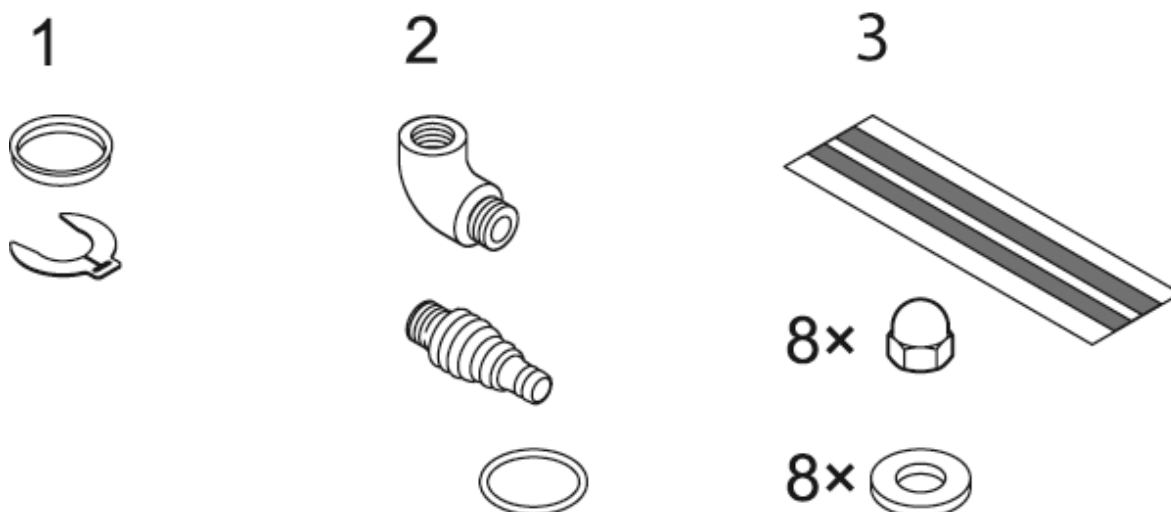
Artikelnr.	Produkt
70774	Waterfall Kit 30
70775	Waterfall Kit 60





Pos.	Artikelnr. Produkt	Produkt	Artikelnr. Ersatzteil	Ersatzteil	Anzahl	UVP in €
1	70774	Waterfall Kit 30	10719	Ablaufschlauch 1" Zuschnitt 5 m	1	9,95
	70775	Waterfall Kit 60				
2	70774	Waterfall Kit 30	11818	Schlauchschelle 20 - 32 mm	1	3,45
	70775	Waterfall Kit 60				
3	70774	Waterfall Kit 30	15737	Ersatzteil-Set Waterfall	1	8,95
	70775	Waterfall Kit 60				
4	70774	Waterfall Kit 30	73038	Dichtstopfen Waterf. Kit kompl. Ersatz	1	9,95
	70775	Waterfall Kit 60				

Artikelnr.	Produkt
50800	Edelstahl-Bachlaufschale Start/End
50781	Edelstahl-Bachlaufschale Gerade
50809	Edelstahl-Bachlaufschale Leuchtelement
50798	Edelstahl-Bachlaufschale 90° Ecke
50801	Edelstahl-Bachlaufschale Verbindung



Pos.	Artikelnr. Produkt	Produkt	Artikelnr. Ersatzteil	Ersatzteil	Anzahl	UVP in €
1	50800	Edelstahl-Bachlaufschale Start/End	18306	Beipack Edelstahl-Bachl. Leuchtelement	1	5,95
	50781	Edelstahl-Bachlaufschale Gerade				
	50809	Edelstahl-Bachlaufschale Leuchtelement				
	50798	Edelstahl-Bachlaufschale 90° Ecke				
	50801	Edelstahl-Bachlaufschale Verbindung				
2	50800	Edelstahl-Bachlaufschale Start/End	18311	Beipack Edelstahl-Bachl. Start/End	1	3,95
	50781	Edelstahl-Bachlaufschale Gerade				
	50809	Edelstahl-Bachlaufschale Leuchtelement				
	50798	Edelstahl-Bachlaufschale 90° Ecke				
	50801	Edelstahl-Bachlaufschale Verbindung				
3	50800	Edelstahl-Bachlaufschale Start/End	18671	Ersatzteil-Set Verbindungselement	1	18,95
	50781	Edelstahl-Bachlaufschale Gerade				
	50809	Edelstahl-Bachlaufschale Leuchtelement				
	50798	Edelstahl-Bachlaufschale 90° Ecke				
	50801	Edelstahl-Bachlaufschale Verbindung				

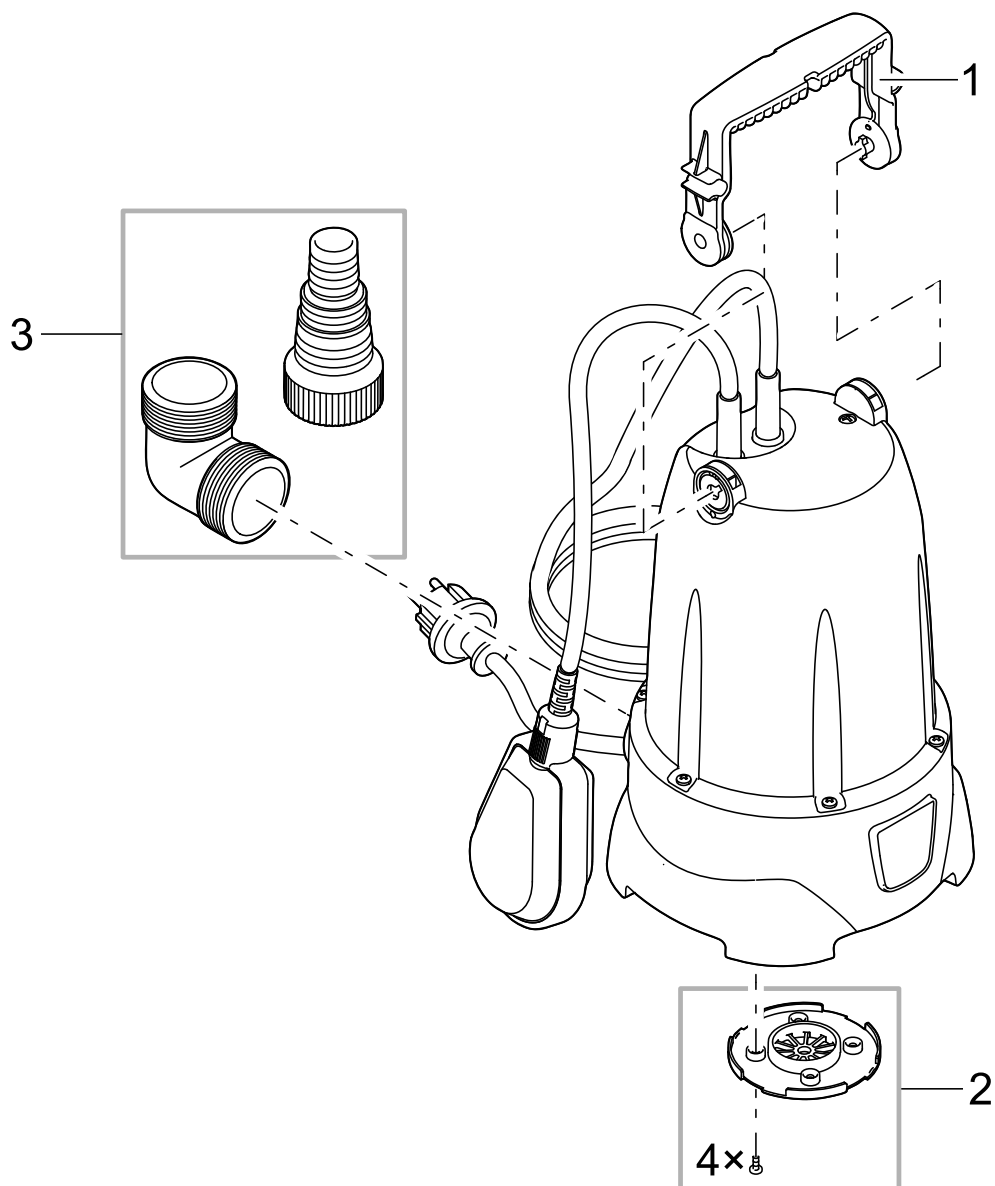




ENTWÄSSERN & BEWÄSSERN

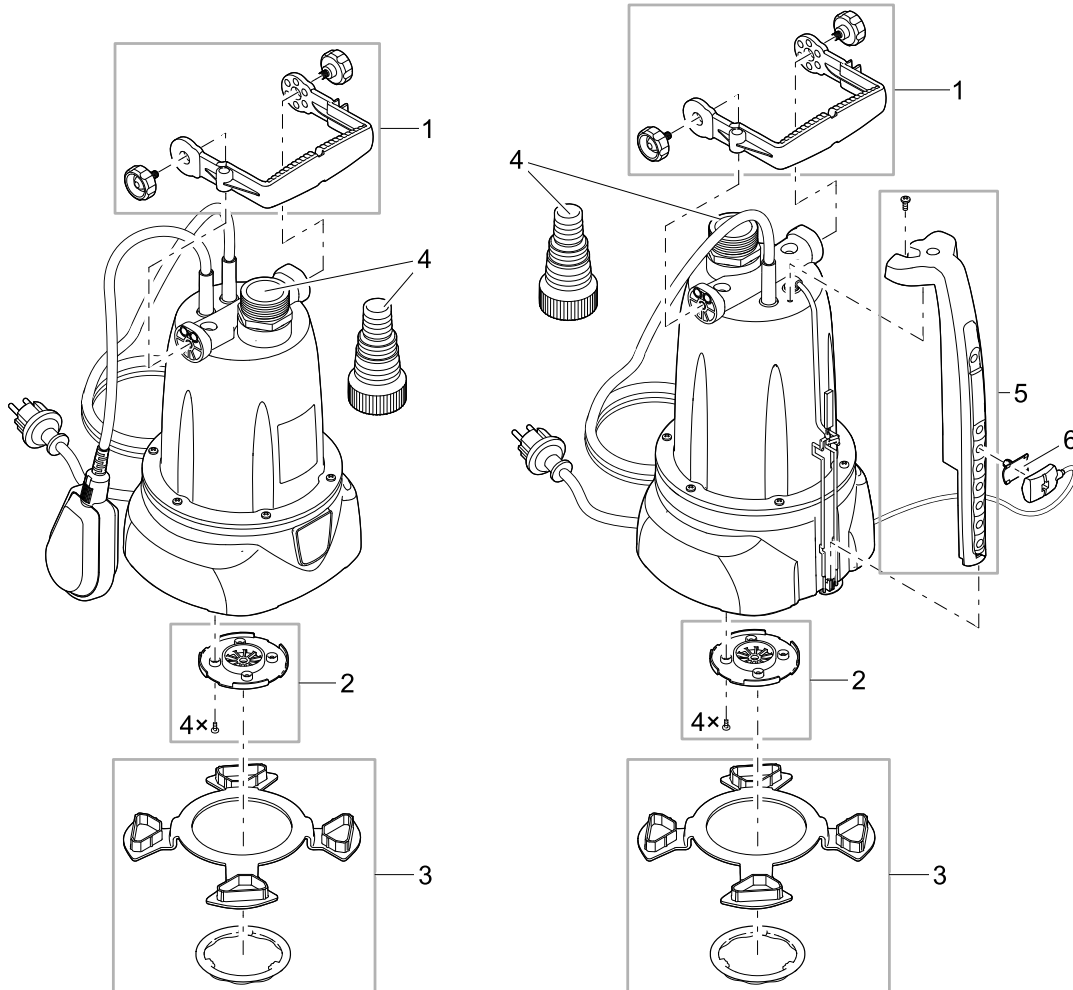
ERSATZTEILKATALOG 2020

Artikelnr.	Produkt
47746	ProMax ClearDrain 6000



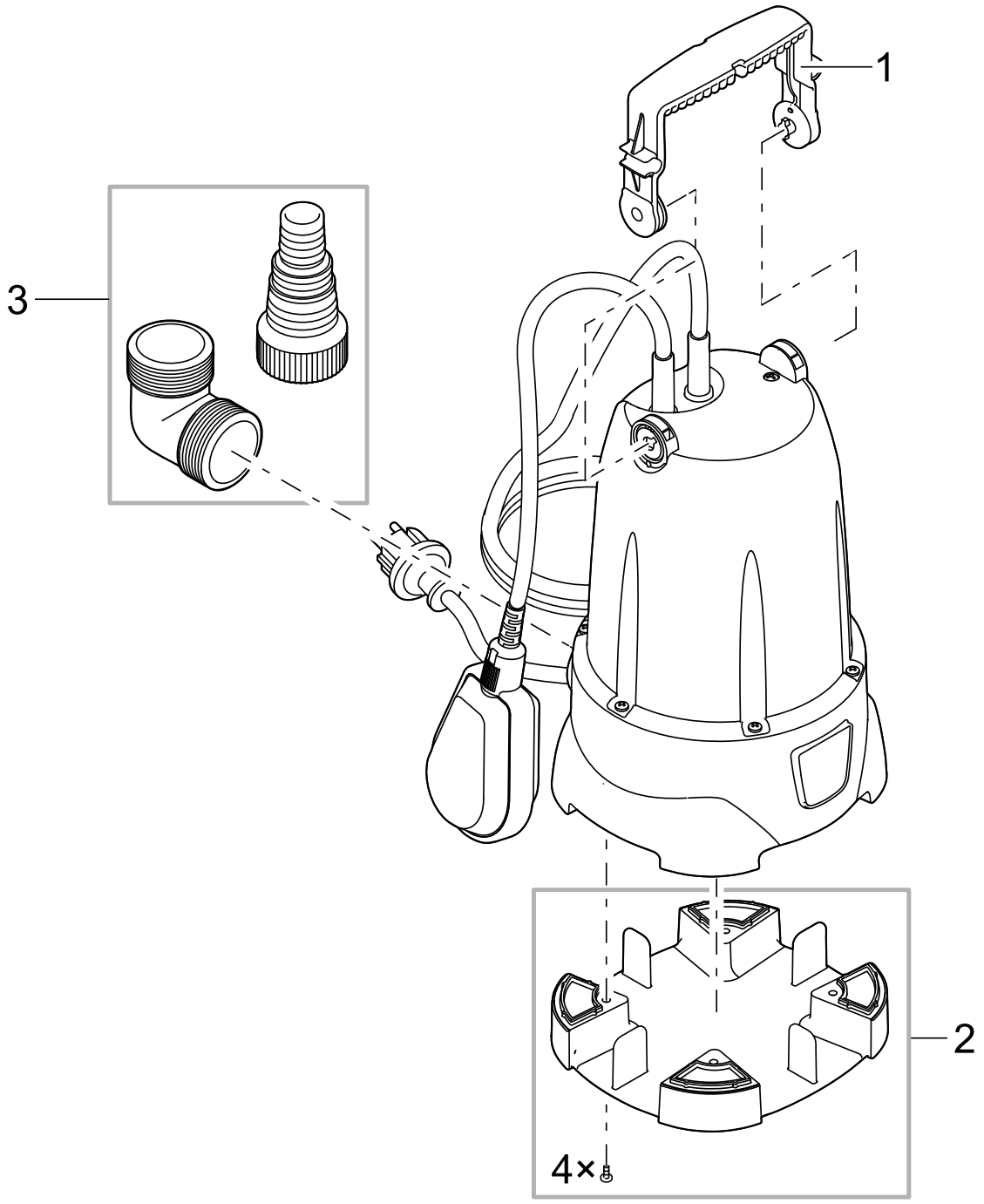
Pos.	Artikelnr. Produkt	Produkt	Artikelnr. Ersatzteil	Ersatzteil	Anzahl	UVP in €
1	47746	ProMax ClearDrain 6000	48345	Ersatz Handgriff Drain 6000	1	6,95
2	47746	ProMax ClearDrain 6000	44586	Filter Platte ClearDrain	1	3,45
3	47746	ProMax ClearDrain 6000	48344	Tüllenset Drain 1 1/4" gebogen	1	4,95

Artikelnr.	Produkt
42260	ProMax ClearDrain 7000
42261	ProMax ClearDrain 11000
42262	ProMax ClearDrain 14000



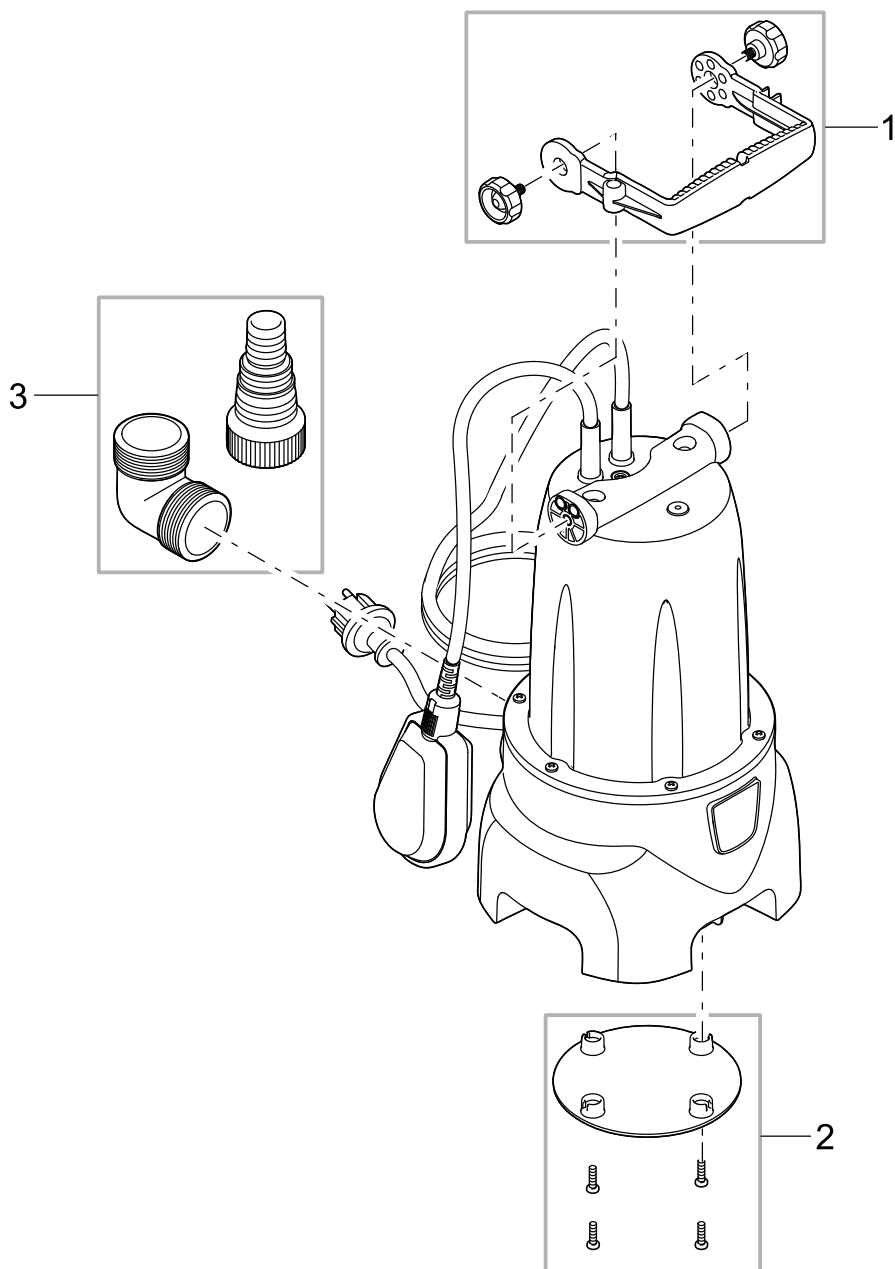
Pos.	Artikelnr. Produkt	Produkt	Artikelnr. Ersatzteil	Ersatzteil	Anzahl	UVP in €
1	42260	ProMax ClearDrain 7000	44587	Griff mit Schrauben Drain	1	7,45
	42261	ProMax ClearDrain 11000				
	42262	ProMax ClearDrain 14000				
2	42260	ProMax ClearDrain 7000	44586	Filter Platte ClearDrain	1	3,45
	42261	ProMax ClearDrain 11000				
	42262	ProMax ClearDrain 14000				
3	42260	ProMax ClearDrain 7000	44585	Distanzplatte mit Ring ClearDrain	1	5,95
	42261	ProMax ClearDrain 11000				
	42262	ProMax ClearDrain 14000				
4	42260	ProMax ClearDrain 7000	44588	Tüllen Set ClearDrain 1 1/4" gerade	1	4,95
	42261	ProMax ClearDrain 11000				
	42262	ProMax ClearDrain 14000				
5	42261	ProMax ClearDrain 11000	44591	Sensorleiste ClearDrain 11000/14000	1	8,95
	42262	ProMax ClearDrain 14000				
6	42261	ProMax ClearDrain 11000	47822	Ersatzteil Sensorabdeckung Drain C	1	2,95
	42262	ProMax ClearDrain 14000				

Artikelnr. **Produkt**
 47748 ProMax MudDrain 6000



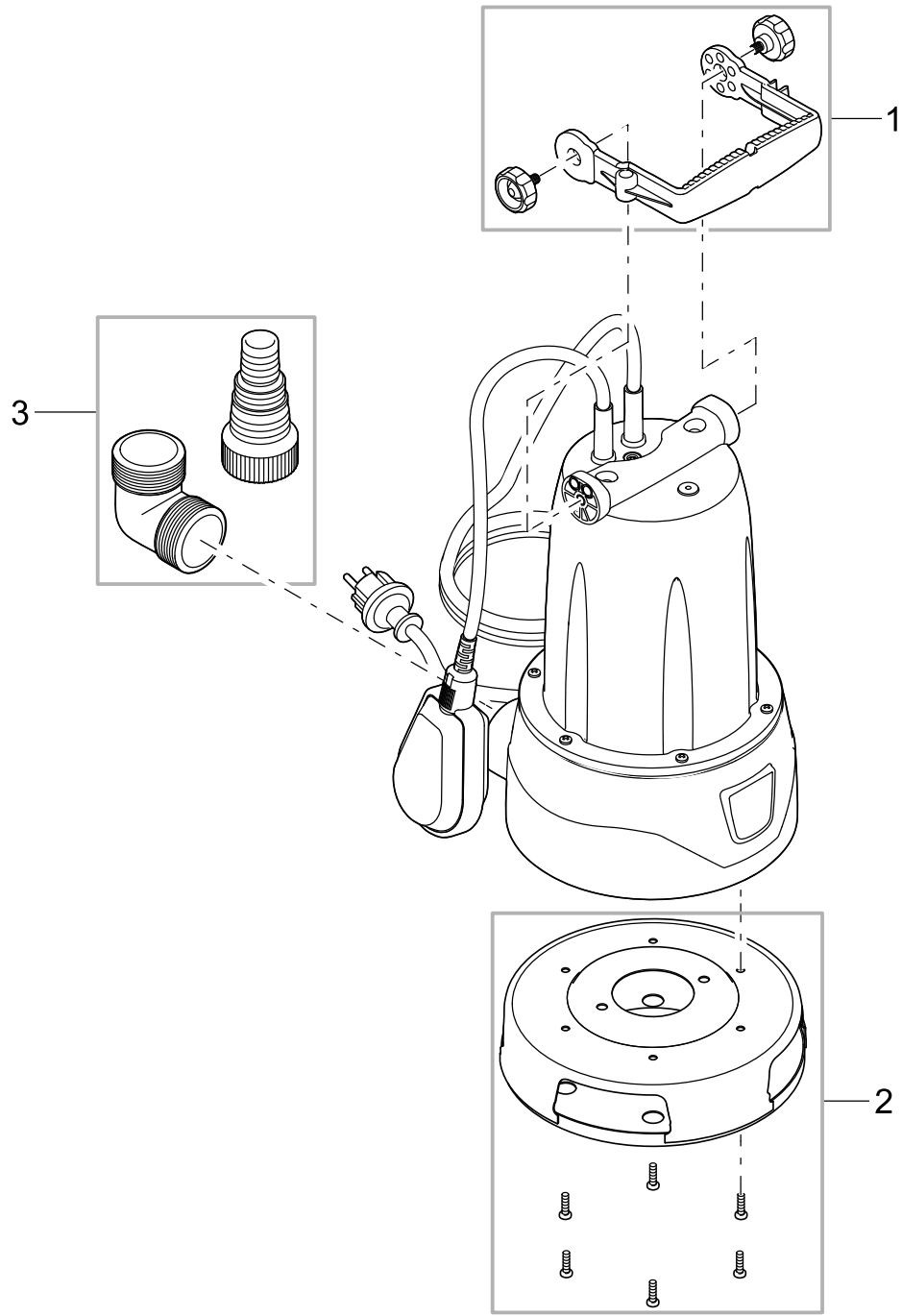
Pos.	Artikelnr. Produkt	Produkt	Artikelnr. Ersatzteil	Ersatzteil	Anzahl	UVP in €
1	47748	ProMax MudDrain 6000	48345	Ersatz Handgriff Drain 6000	1	6,95
2	47748	ProMax MudDrain 6000	44586	Filter Platte ClearDrain	1	3,45
3	47748	ProMax MudDrain 6000	48344	Tüllenset Drain 1 1/4" gebogen	1	4,95

Artikelnr.	Produkt
42266	ProMax MudDrain 7000
42267	ProMax MudDrain 11000
42268	ProMax MudDrain 14000



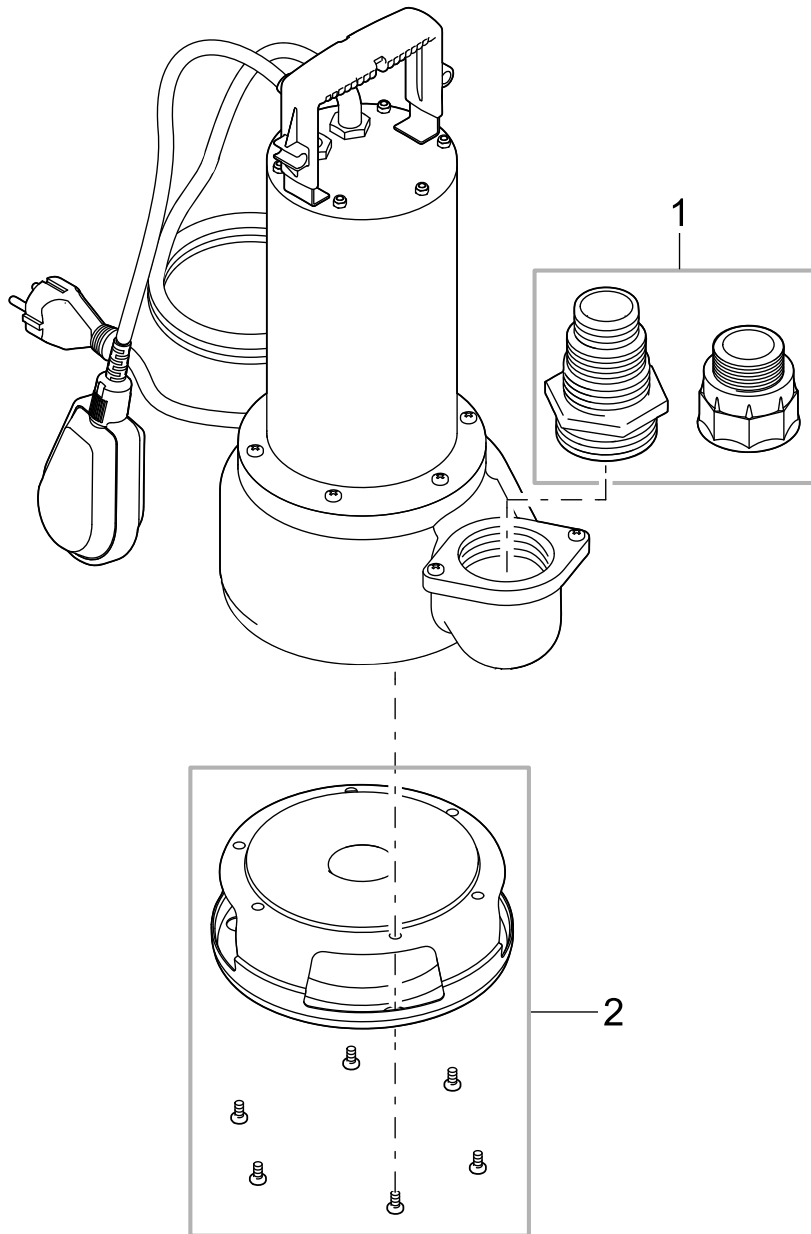
Pos.	Artikelnr. Produkt	Produkt	Artikelnr. Ersatzteil	Ersatzteil	Anzahl	UVP in €
1	42266	ProMax MudDrain 7000	44587	Griff mit Schrauben Drain	1	7,45
	42267	ProMax MudDrain 11000				
	42268	ProMax MudDrain 14000				
2	42266	ProMax MudDrain 7000	44595	Bodenplatte MudDrain	1	7,95
	42267	ProMax MudDrain 11000				
	42268	ProMax MudDrain 14000				
3	42266	ProMax MudDrain 7000	44596	Tüllen Set MudDrain 1 1/2"	1	4,45
	42267	ProMax MudDrain 11000				
	42268	ProMax MudDrain 14000				

Artikelnr. **Produkt**
 57766 ProMax MudDrain 20000



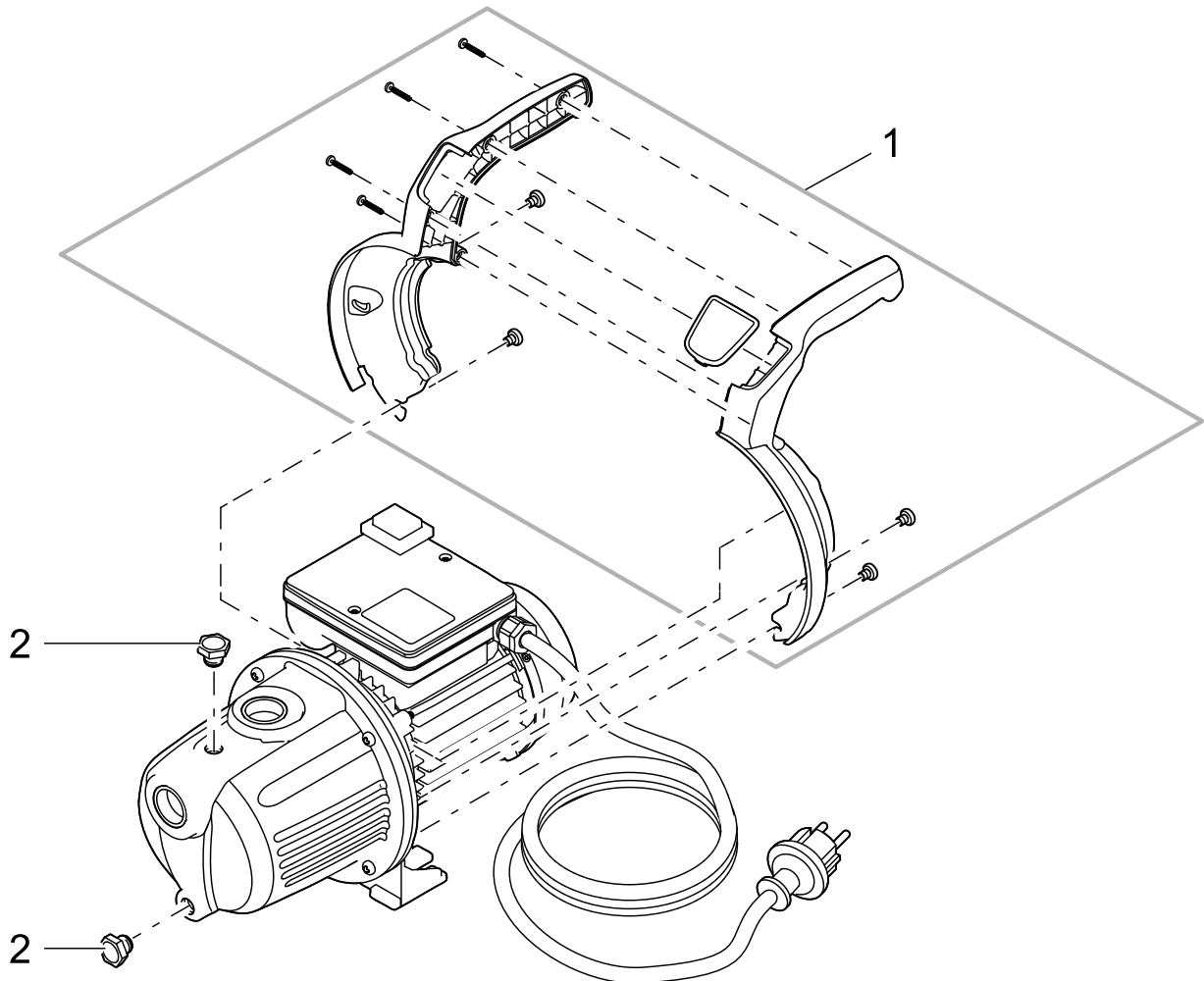
Pos.	Artikelnr. Produkt	Produkt	Artikelnr. Ersatzteil	Ersatzteil	Anzahl	UVP in €
1	57766	ProMax MudDrain 20000	44587	Griff mit Schrauben Drain	1	7,45
2	57766	ProMax MudDrain 20000	50693	Ersatz BG Pumpenfuss MudDrain 20000 2018	1	31,95
3	57766	ProMax MudDrain 20000	44596	Tüllen Set MudDrain 1 1/2"	1	4,45

Artikelnr.	Produkt
42269	ProMax MudDrain 20000
42270	ProMax MudDrain 25000
57767	ProMax MudDrain 25000
57768	ProMax MudDrain 30000



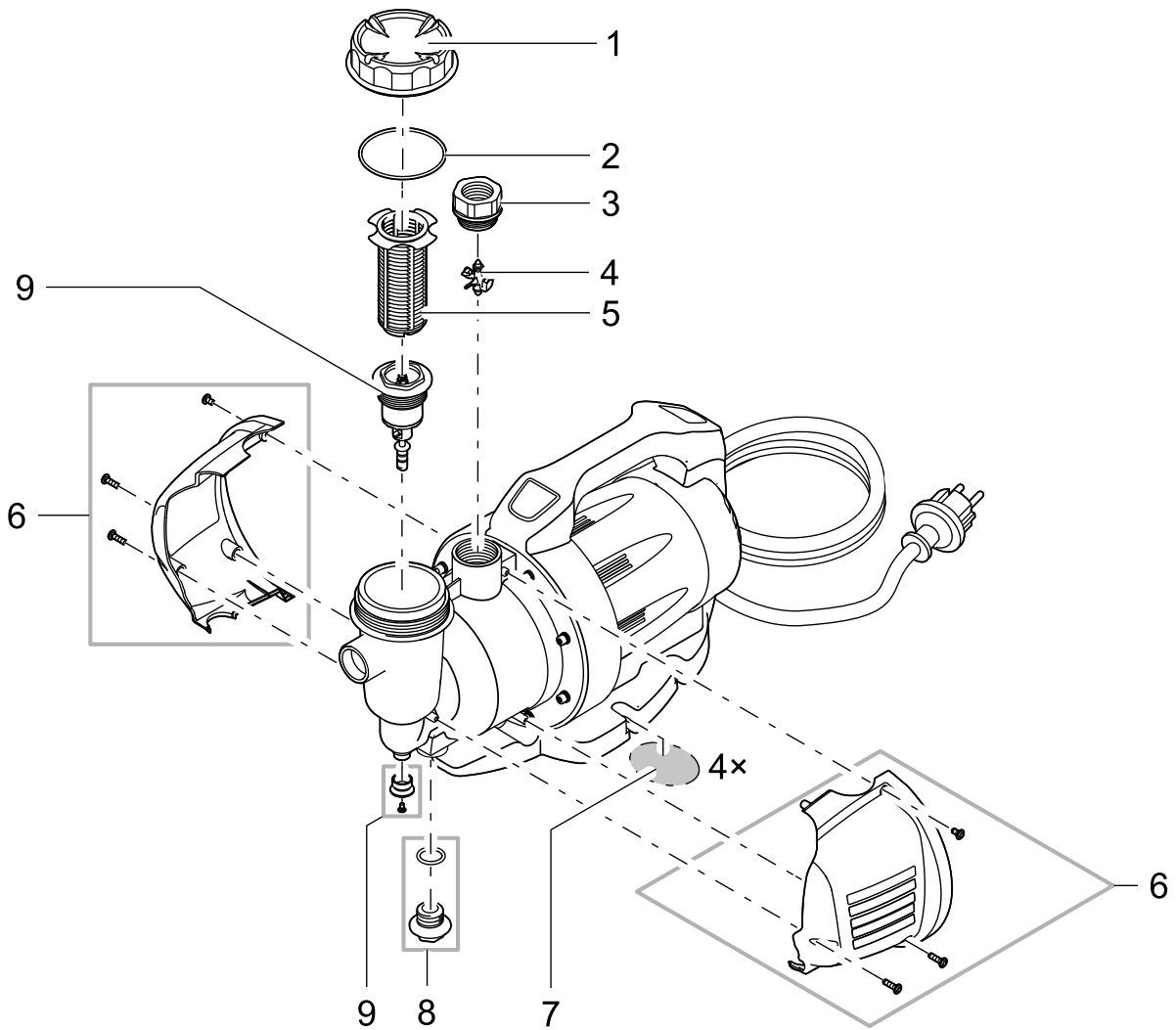
Pos.	Artikelnr. Produkt	Produkt	Artikelnr. Ersatzteil	Ersatzteil	Anzahl	UVP in €
1	42269	ProMax MudDrain 20000	44600	Tüllen Set MudDrain 2"	1	5,95
	42270	ProMax MudDrain 25000				
	57767	ProMax MudDrain 25000				
	57768	ProMax MudDrain 30000				
2	42269	ProMax MudDrain 20000	44599	Pumpenfuss mit O-Ring MudDrain 20/25000	1	40,45
	42270	ProMax MudDrain 25000				
	57767	ProMax MudDrain 25000				
	57768	ProMax MudDrain 30000				

Artikelnr.	Produkt
43118	ProMax Garden Classic 3000
43119	ProMax Garden Classic 4500



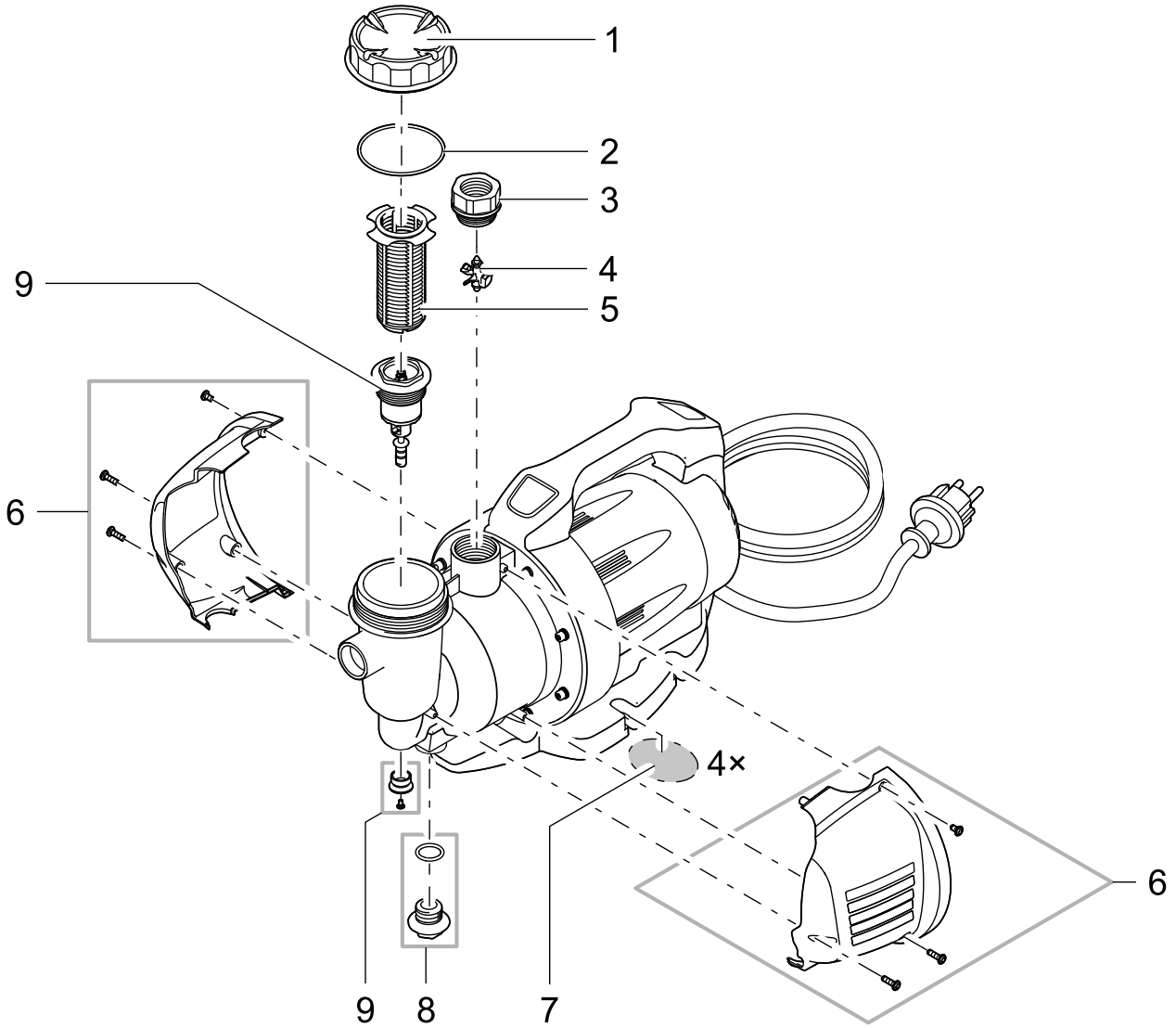
Pos.	Artikelnr. Produkt	Produkt	Artikelnr. Ersatzteil	Ersatzteil	Anzahl	UVP in €
1	43118	ProMax Garden Classic 3000	44602	Griff kpl. Garden Classic	1	15,95
	43119	ProMax Garden Classic 4500				
2	43118	ProMax Garden Classic 3000	44601	Sechskantschraube 1/4" Garden Classic	1	1,95
	43119	ProMax Garden Classic 4500				

Artikelnr.	Produkt
43122	ProMax Garden 3500
43123	ProMax Garden 5000
43124	ProMax Garden 6000/5



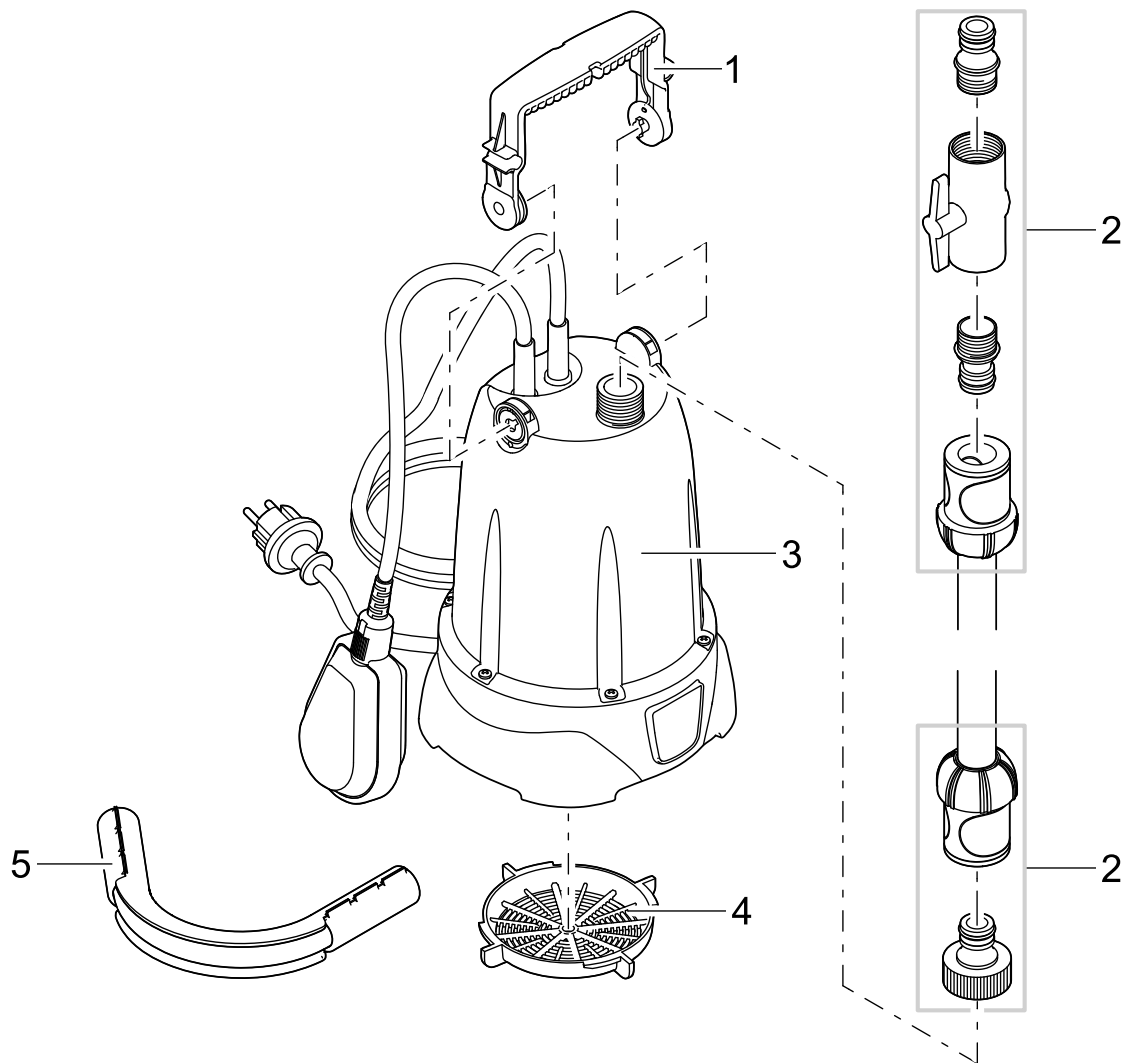
Pos.	Artikelnr. Produkt	Produkt	Artikelnr. Ersatzteil	Ersatzteil	Anzahl	UVP in €
1	43122	ProMax Garden 3500	44605	Filterdeckel Garden	1	7,95
	43123	ProMax Garden 5000				
	43124	ProMax Garden 6000/5				
2	43122	ProMax Garden 3500	44604	O-Ring Filterdeckel Garden	1	5,45
	43123	ProMax Garden 5000				
	43124	ProMax Garden 6000/5				
3	43122	ProMax Garden 3500	44608	Muffe 1" Garden	1	3,95
	43123	ProMax Garden 5000				
	43124	ProMax Garden 6000/5				
4	43124	ProMax Garden 6000/5	44609	Durchflusssrad Garden	1	2,45
5	43122	ProMax Garden 3500	44603	Filtereinsatz Garden	1	9,95
	43123	ProMax Garden 5000				
	43124	ProMax Garden 6000/5				
6	43122	ProMax Garden 3500	44606	Abdeckung Pumpengehäuse Garden 3/4/5000	1	19,95
	43123	ProMax Garden 5000	44611	Abdeckung Pumpengehäuse Garden 6000/5	1	22,45
	43124	ProMax Garden 6000/5				
7	43122	ProMax Garden 3500	44610	Gummifüsse Set Garden	1	2,95
	43123	ProMax Garden 5000				
	43124	ProMax Garden 6000/5				
8	43122	ProMax Garden 3500	44607	Ablassschraube mit Dichtung Garden	1	6,95
	43123	ProMax Garden 5000				
	43124	ProMax Garden 6000/5				
9	43122	ProMax Garden 3500	70657	Ersatz Rückschlagventil ProMax Garden	1	3,95
	43123	ProMax Garden 5000				
	43124	ProMax Garden 6000/5				

Artikelnr.	Produkt
43125	ProMax Garden Automatic 3500
43126	ProMax Garden Automatic 4000
43127	ProMax Garden Automatic 5000
43128	ProMax Garden Automatic 6000/5



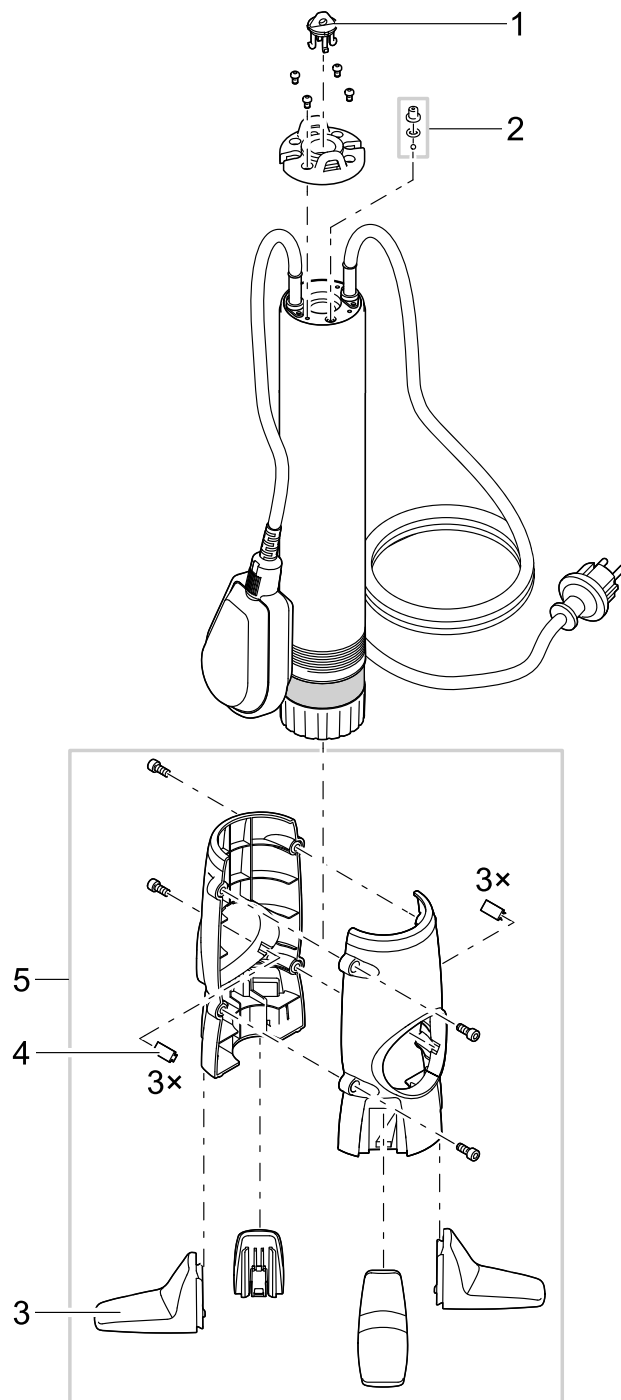
Pos.	Artikelnr. Produkt	Produkt	Artikelnr. Ersatzteil	Ersatzteil	Anzahl	UVP in €
1	43125	ProMax Garden Automatic 3500	44605	Filterdeckel Garden	1	7,95
	43126	ProMax Garden Automatic 4000				
	43127	ProMax Garden Automatic 5000				
	43128	ProMax Garden Automatic 6000/5				
2	43125	ProMax Garden Automatic 3500	44604	O-Ring Filterdeckel Garden	1	5,45
	43126	ProMax Garden Automatic 4000				
	43127	ProMax Garden Automatic 5000				
	43128	ProMax Garden Automatic 6000/5				
3	43125	ProMax Garden Automatic 3500	44608	Muffe 1" Garden	1	3,95
	43126	ProMax Garden Automatic 4000				
	43127	ProMax Garden Automatic 5000				
	43128	ProMax Garden Automatic 6000/5				
4	43125	ProMax Garden Automatic 3500	44609	Durchflusssrad Garden	1	2,45
	43126	ProMax Garden Automatic 4000				
	43127	ProMax Garden Automatic 5000				
	43128	ProMax Garden Automatic 6000/5				
5	43125	ProMax Garden Automatic 3500	44603	Filtereinsatz Garden	1	9,95
	43126	ProMax Garden Automatic 4000				
	43127	ProMax Garden Automatic 5000				
	43128	ProMax Garden Automatic 6000/5				
6	43125	ProMax Garden Automatic 3500	44606	Abdeckung Pumpengehäuse Garden 3/4/5000	1	19,95
	43126	ProMax Garden Automatic 4000	44611	Abdeckung Pumpengehäuse Garden 6000/5	1	22,45
	43127	ProMax Garden Automatic 5000				
	43128	ProMax Garden Automatic 6000/5				
7	43125	ProMax Garden Automatic 3500	44610	Gummifüsse Set Garden	1	2,95
	43126	ProMax Garden Automatic 4000				
	43127	ProMax Garden Automatic 5000				
	43128	ProMax Garden Automatic 6000/5				
8	43125	ProMax Garden Automatic 3500	44607	Ablassschraube mit Dichtung Garden	1	6,95
	43126	ProMax Garden Automatic 4000				
	43127	ProMax Garden Automatic 5000				
	43128	ProMax Garden Automatic 6000/5				
9	43125	ProMax Garden Automatic 3500	70657	Ersatz Rückschlagventil ProMax Garden	1	3,95
	43126	ProMax Garden Automatic 4000				
	43127	ProMax Garden Automatic 5000				
	43128	ProMax Garden Automatic 6000/5				

Artikelnr.	Produkt
47750	ProMax Rain 4000



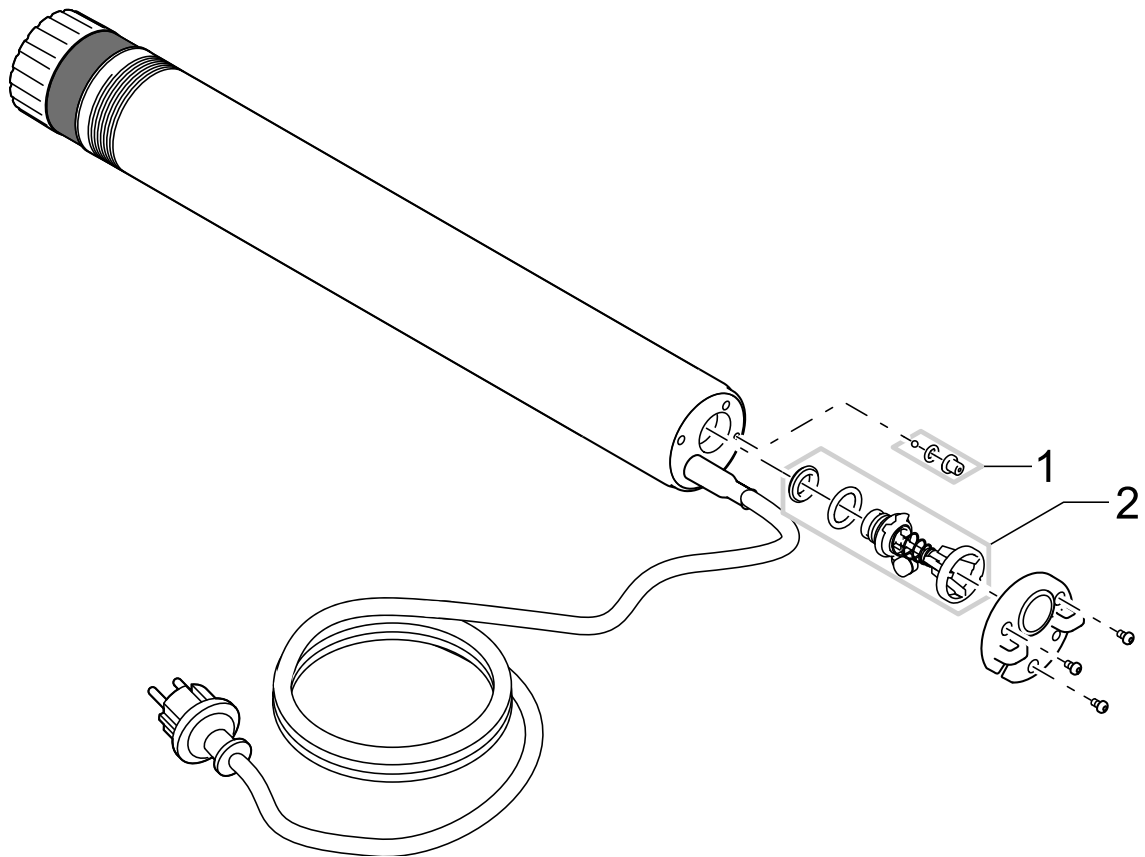
Pos.	Artikelnr. Produkt	Produkt	Artikelnr. Ersatzteil	Ersatzteil	Anzahl	UVP in €
1	47750	ProMax Rain 4000	48345	Ersatz Handgriff Drain 6000	1	6,95
2	47750	ProMax Rain 4000	49087	Anschlusset ProMax Rain	1	6,95
4	47750	ProMax Rain 4000	48352	Ersatz Filterplatte Rain 4000	1	3,45
5	47750	ProMax Rain 4000	48351	Knickschutz 1/2"	1	2,95

Artikelnr.	Produkt
57775	ProMax Pressure Cistern 6000/6



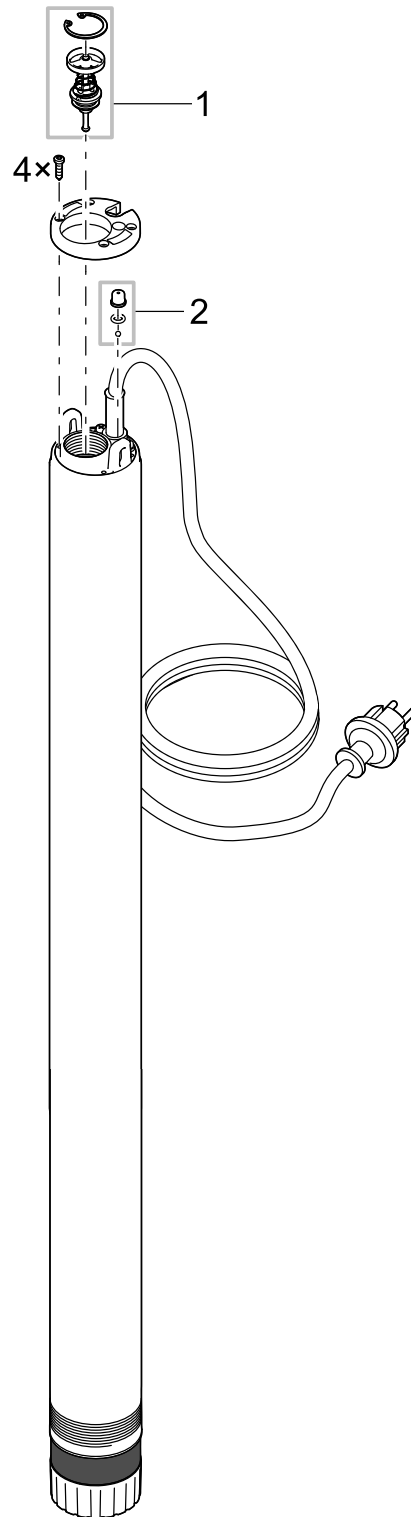
Pos.	Artikelnr. Produkt	Produkt	Artikelnr. Ersatzteil	Ersatzteil	Anzahl	UVP in €
1	57775	ProMax Pressure Cistern 6000/6	49954	Ersatz Rückschlagklappe Deep Well nA	1	9,95
2	57775	ProMax Pressure Cistern 6000/6	49027	BG Entlüftung Rückschlagv. Pressure 6000	1	3,65
3	57775	ProMax Pressure Cistern 6000/6	44613	Einsteckfuss ProMax Pressure 6000/8	1	11,95
4	57775	ProMax Pressure Cistern 6000/6	44614	Gummipuffer Set Pressure 6000/8	1	0,95
5	57775	ProMax Pressure Cistern 6000/6	44612	Ersatzfuss kpl. ProMax Pressure 6000/8	1	44,95

Artikelnr.	Produkt
43134	ProMax Pressure Well Automatic 6000/8



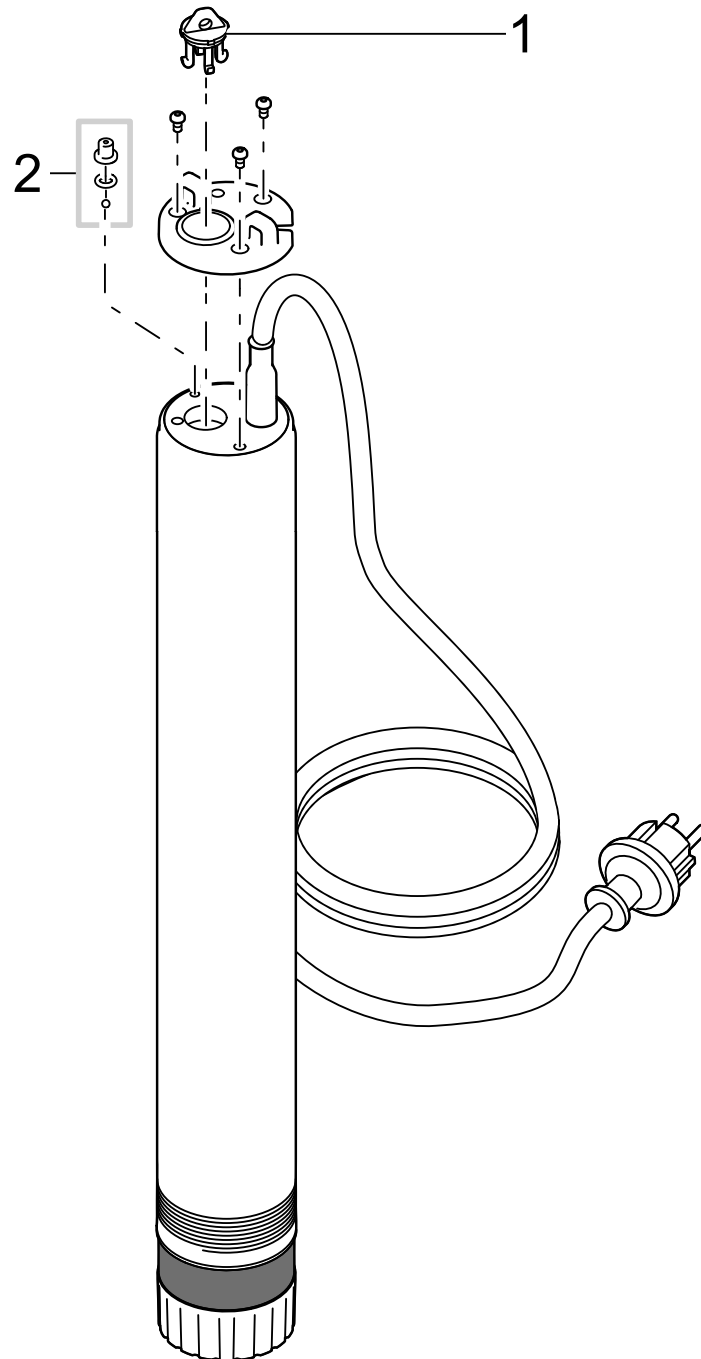
Pos.	Artikelnr. Produkt	Produkt	Artikelnr. Ersatzteil	Ersatzteil	Anzahl	UVP in €
1	43134	ProMax Pressure Well Automatic 6000/8	49027	BG Entlüftung Rückschlagv. Pressure 6000	1	3,65
2	43134	ProMax Pressure Well Automatic 6000/8	45483	BG Rückschlagventil Pressure 6000	1	16,95

Artikelnr.	Produkt
73362	ProMax Pressure Well Automatic 3000/15



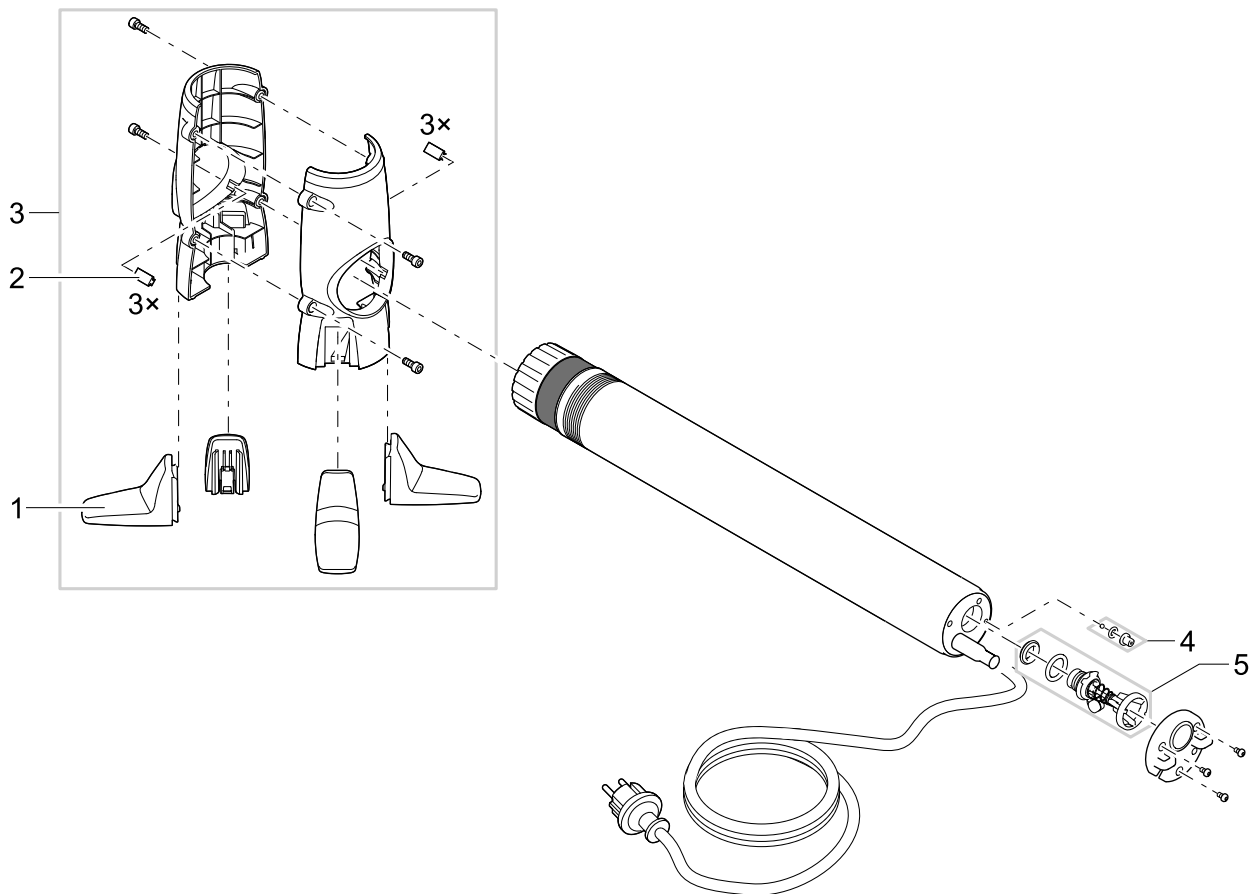
Pos.	Artikelnr. Produkt	Produkt	Artikelnr. Ersatzteil	Ersatzteil	Anzahl	UVP in €
1	73362	ProMax Pressure Well Automatic 3000/15	77558	BG Rückschlagventil Pressure 3000A	1	8,95
2	73362	ProMax Pressure Well Automatic 3000/15	49027	BG Entlüftung Rückschlagv. Pressure 6000	1	3,65

Artikelnr.	Produkt
57773	ProMax Pressure Well 6500/10
70896	ProMax Pressure Well 3000/18



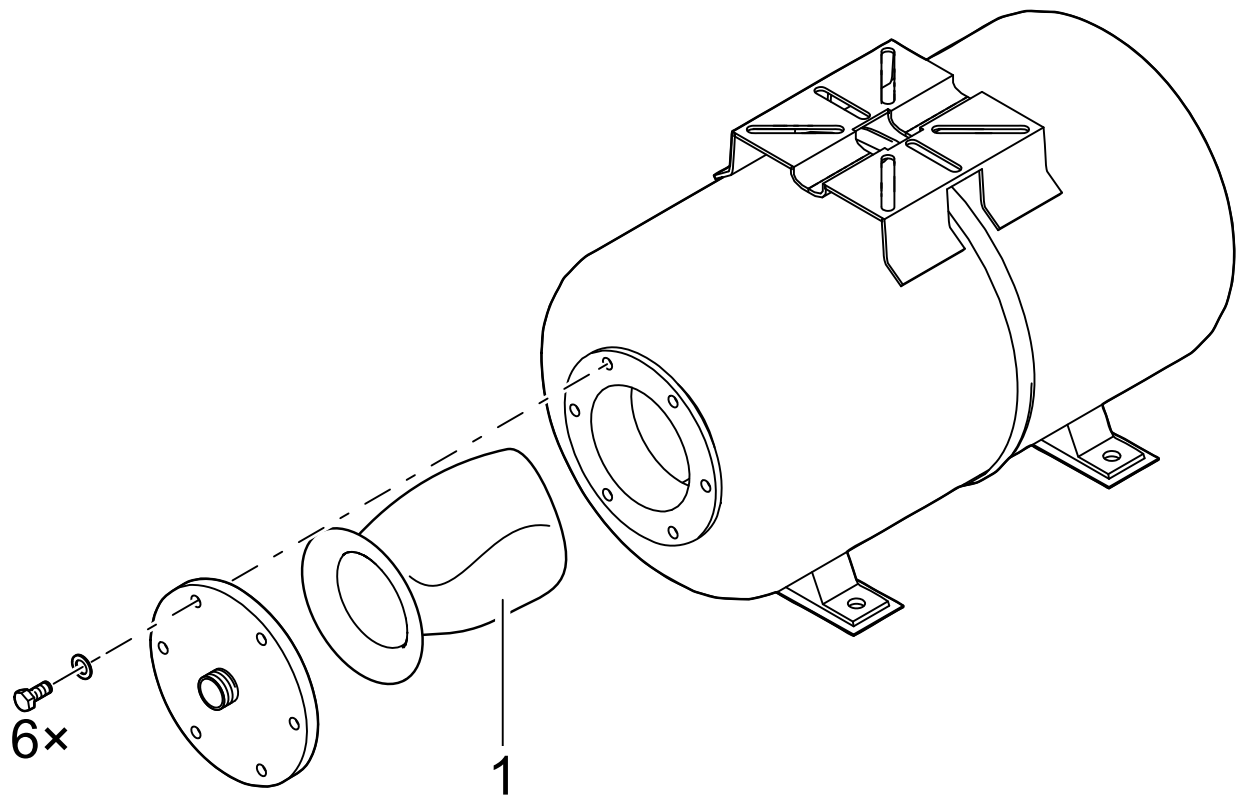
Pos.	Artikelnr. Produkt	Produkt	Artikelnr. Ersatzteil	Ersatzteil	Anzahl	UVP in €
1	57773	ProMax Pressure Well 6500/10	49954	Ersatz Rückschlagklappe Deep Well nA	1	9,95
	70896	ProMax Pressure Well 3000/18	72907	Ersatz Rückschlagklappe Pressure 3000	1	0,95
2	57773	ProMax Pressure Well 6500/10	49027	BG Entlüftung Rückschlagv. Pressure 6000	1	3,65
	70896	ProMax Pressure Well 3000/18				

Artikelnr.	Produkt
57774	ProMax Pressure Automatic 5500/5
43133	ProMax Pressure Automatic 6000/8



Pos.	Artikelnr. Produkt	Produkt	Artikelnr. Ersatzteil	Ersatzteil	Anzahl	UVP in €
1	57774	ProMax Pressure Automatic 5500/5	44613	Einsteckfuss ProMax Pressure 6000/8	1	11,95
	43133	ProMax Pressure Automatic 6000/8				
2	57774	ProMax Pressure Automatic 5500/5	44614	Gummipuffer Set Pressure 6000/8	1	0,95
	43133	ProMax Pressure Automatic 6000/8				
3	57774	ProMax Pressure Automatic 5500/5	44612	Ersatzfuss kpl. ProMax Pressure 6000/8	1	44,95
	43133	ProMax Pressure Automatic 6000/8				
4	57774	ProMax Pressure Automatic 5500/5	49027	BG Entlüftung Rückschlagv. Pressure 6000	1	3,65
	43133	ProMax Pressure Automatic 6000/8				
5	57774	ProMax Pressure Automatic 5500/5	45483	BG Rückschlagventil Pressure 6000	1	16,95
	43133	ProMax Pressure Automatic 6000/8				

Artikelnr.	Produkt
44539	WaterTank 22 l
44540	WaterTank 50 l



Pos.	Artikelnr. Produkt	Produkt	Artikelnr. Ersatzteil	Ersatzteil	Anzahl	UVP in €
1	44539	WaterTank 22 l	46935	Ersatzmembran WaterTank 22 l	1	19,95
	44540	WaterTank 50 l	46936	Ersatzmembran WaterTank 50 l	1	29,95

Sehr geehrte OASE Handelspartner,

OASE bevorratet Ersatzteile grundsätzlich mindestens 5 Jahre, in einzelnen Fällen bis zu 8 Jahre ab dem letzten Produktionsdatum.

Sofern aus wirtschaftlichen und / oder produktionstechnischen Gründen keine Ersatzteillieferung innerhalb der oben genannten fünf Jahre möglich ist, bietet OASE ein gleichwertiges Produkt oder nach eigener Wahl ein Nachfolgemodell als Produkt unentgeltlich an.

Sofern eine Reparatur an der Elektrik eines OASE-Gerätes notwendig sein sollte, können Sie dieses auf eigene Kosten und Gefahr zur Instandsetzung gerne an uns senden. In Gewährleistung und / oder Garantiefällen erfolgt die Reparatur kostenfrei, wir entscheiden darum ob wir reparieren oder ein gleichwertiges Teil nachliefern.

Autorisierte Firmen können unter Einhaltung der entsprechenden Richtlinien des VDE derartige Reparaturen auch selbst durchführen. Sollten Sie in diesem Zusammenhang sicherheitsrelevante Ersatzteile benötigen, können Sie diese mit diesem Formular per Fax bei uns anfragen!

Fax-Bestellung: +49 54 54 / 80 92 69 an die OASE GmbH

Reparatur von elektrischen Geräten

Absender:

Kunden-Nr. _____

Anschrift _____

Firma _____

Name _____

Telefon _____

PLZ / Ort _____

Fax _____

E-Mail _____

Ort, Datum _____

Unterschrift _____

Hiermit versichere ich, dass die Wartung/Reparatur an der OASE-Tauchmotorpumpe oder einem anderem elektrischen Gerät, Typ ... ordnungsgemäß und fachmännisch auch unter Berücksichtigung der vorgeschriebenen Sicherheitsprüfungen nach VDE 0700 T1, T41 und VDE 0701 T 1 und T200 durchgeführt werden.

Mir ist bekannt, dass entsprechend der Gebrauchsanleitung der Firma OASE eine Haftung des Herstellers für Schäden, die in Folge unsachgemäßer Bedienung oder Reparatur, wegen mangelhafter Wartung oder normaler Abnutzung (Verschleißteile) entstanden sind, ausgeschlossen sind.

Insbesondere sind nachfolgende Anforderungen nach VDE 0700 T41 Abs. 13, 15, 16 und 27 zu berücksichtigen

Auszug aus der Vorschrift:

- Hochspannungsprüfung: 1250 Volt 1. Min.
- Schutzleiterprüfung: 25 Amp 2 Sek.
- Funktionsprüfung: 220 V/50 Hz 5 Sek.
- alternativ 380 V/50 Hz 5 Sek.
- Ableitstromprüfung: <0,75 mA 5 Sek.

sowie

- Druckwasserdichtigkeitsprüfung an der getaucheten Gesamtpumpe

Elektrisches Gerät:

Benötigte Ersatzteile:

OASE GARANTIE

Die OASE GmbH übernimmt eine Herstellergarantie zu den unten stehenden Bedingungen, deren jeweilige Dauer produktbezogen gekennzeichnet ist. Diese liegt in Textform dem Gerät zusätzlich bei. Der Lauf der jeweiligen Garantiedauer beginnt mit dem erstmaligen Neukauf von einem OASE-Fachhändler, der von einem OASE-Fachhändler oder von OASE selbst das Produkt nachweislich erworben hat. Bei einem Weiterverkauf beginnt die Garantiefrist nicht von neuem zu laufen. Durch Garantieleistungen wird die Garantiezeit weder verlängert, noch erneuert, noch entstehen auf Garantieleistungen gesetzliche Gewährleistungsansprüche. Sobald der Inhalt der Garantie nicht speziell angegeben ist, gewährt OASE eine Garantie im nachbenannten Umfang: Voraussetzung für die Inanspruchnahme jeder Garantie von OASE, auch der Verlängerungsgarantie, ist, dass der Kunde bei einem Teiletausch/einer Reparatur bzw. bei jedweder Nachbesserung ausschließlich nur OASE original Ersatzteile fachgerecht eingebaut hat. Jede OASE-Garantie entfällt bei Einsatz von Produkten fremder Hersteller. Wir leisten eine Garantie nach unserer Wahl durch unentgeltliche Reparatur bzw. kostenlose Lieferung von originalen Ersatzteilen oder aber eines gleichwertigen Ersatzgerätes. Sollte der betreffende Typ nicht mehr hergestellt werden, behalten wir uns nach eigener Wahl vor, ein Ersatzgerät aus unserem Sortiment zu liefern, das dem beanstandeten Typ so nah wie möglich kommt. Jegliche Einsendung eines vermuteten Garantiefalls wird zuerst detailliert geprüft und analysiert um anschließend eine Entscheidung zu treffen wie in dem Fall gehandelt wird. Die Erstattung von Aufwendungen für Aus- und Einbau, Überprüfung, Forderungen nach entgangenem Gewinn und Schadenersatz sowie Rückabwicklungsansprüche sind von der Garantie ebenso wenig erfasst, wie weitergehende Ansprüche auf Schadenersatz für Verluste gleich welcher Art, die durch das Gerät und seinen Gebrauch verursacht wurden. Die Garantie gilt nur für das Land, in dem der Kunde das Gerät von einem OASE-Fachhändler gekauft hat.

Galabauer, Bauunternehmer, Gärtner, Poolbauer, Unternehmen des Gebäudemanagements, Aquarien Einrichter und Aqua Scaper gelten nicht als Wiederverkäufer bzw. Fachhändler im Sinne der Garantiebedingungen. Für diese Garantie gilt nach diesen Bedingungen Deutsches Recht unter Ausschluss des Übereinkommens der vereinten Nationen über Verträge über den internationalen Warenkauf (CISG). Die gesetzlichen Rechte als Käufer insbesondere aus der Gewährleistung werden durch diese Garantie nicht berührt. Mängel oder Schäden, deren Ursache auf fehlerhaftem Einbau oder Bedienungsfehlern sowie auf mangeln der Pflege, bzw. auf der Verwendung ungeeigneter Putzmittel oder unterlassener Wartung, nicht bestimmungsgemäßem Gebrauch, Beschädigung, Stoß, Frosteinwirkung etc., Stecker abschneiden, Kabel kürzen, Kalkablagerungen oder unsachgemäßen Reparatur versuchen beruhen, fallen nicht unter den Garantieschutz. Insofern verweisen wir bezüglich des sachgemäßen Gebrauchs auf die Gebrauchsanweisung, deren Einhaltung Grundvoraussetzung für die Inanspruchnahme aus der Garantie ist.

Verschleißteile, wie z.B. Leuchtmittel etc. sind ausdrücklich nicht Bestandteil von Garantien, sie sind in den Gebrauchsanweisungen der Produkte angegeben. Im Garantiefall wenden Sie sich bitte an Ihren OASE-Händler, der Ihnen das Produkt verkauft hat. Sollte diese Möglichkeit nicht bestehen, können danach Ansprüche aus der Garantie gegenüber der **OASE GmbH, Tecklenburger Str. 161, 48477 Hörstel, Deutschland**, dadurch geltend gemacht werden, dass sie an uns frachtfrei und auf Ihr Transportrisiko das beanstandete Produkt mit einer Kopie des Original-Kaufbelegs des OASE-Fachhändlers, der Garantieurkunde im Original, sowie der schriftlichen Angabe des beanstandeten Fehlers senden. Ein Verzeichnis der OASE-Fachhändler finden Sie unter: www.oase-livingwater.com

Alphabetische Produktübersicht

Artikelnr.	Beschreibung	S.
50183	AirFlo 1,5 kW / 230 V	279
50185	AirFlo 4,0 kW / 400 V	280
50571	AquaActiv Wasseranalyse Profi-Set	304
57479	AquaAir 250	278
57380	AquaMax 2000	44
50068	AquaMax Dry 14000	75
50393	AquaMax Dry 6000	75
50066	AquaMax Dry 8000	75
57361	AquaMax Eco 16000	58
50071	AquaMax Eco 3500	49
50072	AquaMax Eco 5500	49
50073	AquaMax Eco 8500	49
51102	AquaMax Eco Classic 11500	45
73337	AquaMax Eco Classic 12000 C	48
51104	AquaMax Eco Classic 14500	45
56653	AquaMax Eco Classic 17500	45
73338	AquaMax Eco Classic 18000 C	48
51086	AquaMax Eco Classic 2500	43
20225	AquaMax Eco Classic 2500E	47
51092	AquaMax Eco Classic 3500	45
20249	AquaMax Eco Classic 3500E	47
51096	AquaMax Eco Classic 5500	45
51099	AquaMax Eco Classic 8500	45
73336	AquaMax Eco Classic 9000 C	48
40247	AquaMax Eco Control	67
55313	AquaMax Eco Expert 20000 / 12 V	66
39916	AquaMax Eco Expert 21000	64
39917	AquaMax Eco Expert 26000	64
54614	AquaMax Eco Expert 36000	65
54615	AquaMax Eco Expert 44000	65
57091	AquaMax Eco Gravity 10000	74
57092	AquaMax Eco Gravity 15000	74
57093	AquaMax Eco Gravity 20000	74
51078	AquaMax Eco Premium 10000	51
50742	AquaMax Eco Premium 12000	54
50382	AquaMax Eco Premium 12000 / 12 V	60
50745	AquaMax Eco Premium 16000	54
56406	AquaMax Eco Premium 20000	56
50734	AquaMax Eco Premium 4000	51
50736	AquaMax Eco Premium 6000	51
50730	AquaMax Eco Premium 6000 / 12 V	59
50740	AquaMax Eco Premium 8000	51
57356	AquaMax Eco R 8000	58
47028	AquaMax Eco Titanium 30000	70
73656	AquaMax Eco Titanium 31000	71
39918	AquaMax Eco Titanium 50000	72
73657	AquaMax Eco Titanium 51000	73
50708	AquaMax Eco Twin 20000	61
50710	AquaMax Eco Twin 30000	61
56873	AquaMax Expert 20000	68
56874	AquaMax Expert 30000	68

Artikelnr.	Beschreibung	S.
56875	AquaMax Expert 40000	68
37125	AquaOxy 1000	275
57350	AquaOxy 2000	275
50532	AquaOxy 240	272
34064	AquaOxy 250	273
50398	AquaOxy 4800	276
57063	AquaOxy 500	274
42405	Aquarius Eco Expert 22000	26
42404	Aquarius Eco Expert 28000	26
54612	Aquarius Eco Expert 36000	27
54613	Aquarius Eco Expert 44000	27
56332	Aquarius Fountain Set 12000	34
56315	Aquarius Fountain Set 4000	34
56319	Aquarius Fountain Set 6000	34
56323	Aquarius Fountain Set 8000	34
57399	Aquarius Fountain Set Classic 1000	30
57400	Aquarius Fountain Set Classic 1500	30
57401	Aquarius Fountain Set Classic 2500	30
57402	Aquarius Fountain Set Classic 3500	30
43041	Aquarius Fountain Set Classic 750	30
41923	Aquarius Fountain Set Eco 5500	32
41925	Aquarius Fountain Set Eco 7500	32
41927	Aquarius Fountain Set Eco 9500	32
56889	Aquarius Solar 1500	36
56888	Aquarius Solar 700	36
36950	Aquarius Universal Classic 1000	21
36951	Aquarius Universal Classic 1500	21
36953	Aquarius Universal Classic 2000	21
36726	Aquarius Universal Classic 440	20
36673	Aquarius Universal Classic 440i	20
36975	Aquarius Universal Classic 600	21
56870	Aquarius Universal Expert 21000	28
56871	Aquarius Universal Expert 27000	28
56872	Aquarius Universal Expert 40000	28
56879	Aquarius Universal Premium 12000	23
56614	Aquarius Universal Premium 4000	23
56617	Aquarius Universal Premium 5000	23
56637	Aquarius Universal Premium 6000	23
56876	Aquarius Universal Premium 9000	23
57390	Aquarius Universal Premium Eco 3000	25
57392	Aquarius Universal Premium Eco 4000	25
51236	AquaSkim 20	287
56907	AquaSkim 40	287
51237	AquaSkim Gravity	288
50455	BioPress Set 10000	85
57386	BioPress Set 12000	87
50499	BioPress Set 4000	84
50453	BioPress Set 6000	85
57385	BioPress Set 8000	87
56776	BioSmart 18000	100
56641	BioSmart 36000	103

Alphabetische Produktübersicht

Artikelnr.	Beschreibung	S.
50451	BioSmart Set 14000	98
56777	BioSmart Set 18000	100
50531	BioSmart Set 20000	103
56781	BioSmart Set 24000	103
50587	BioSmart Set 30000	103
56789	BioSmart Set 36000	103
50525	BioSmart Set 5000	96
50449	BioSmart Set 7000	96
57377	BioSmart UVC 16000	98
57375	BioSmart UVC 8000	96
57137	BioSys Skimmer +	289
55421	BioTec 30	113
56640	BioTec 5.1	100
56755	BioTec Premium 80000	134
54850	BioTec Premium 80000 EGC gepumpt	141
57695	BioTec ScreenMatic2 60000	114
57127	BioTec ScreenMatic 12	127
57128	BioTec ScreenMatic 18	127
51259	BioTec ScreenMatic 36	130
57129	BioTec ScreenMatic 36	132
57696	BioTec ScreenMatic2 140000	123
57694	BioTec ScreenMatic2 40000	114
46178	BioTec ScreenMatic2 90000	119
56902	Bitron C 110 W	258
56804	Bitron C 24 W	258
56620	Bitron C 24 W	261
56799	Bitron C 36 W	258
56368	Bitron C 36 W	261
56823	Bitron C 55 W	258
56624	Bitron C 55 W	261
56901	Bitron C 72 W	258
56769	Bitron Eco 120 W	263
56405	Bitron Eco 180 W	263
56410	Bitron Eco 240 W	263
50946	Bitron Gravity 55 W	265
73375	Bitron Premium 120 W	268
73376	Bitron Premium 180 W	270
73374	Bitron Premium 60 W	266
40291	EasyPick	301
50798	Edelstahl-Bachlaufschale 90° Ecke	341
50781	Edelstahl-Bachlaufschale Gerade	341
50809	Edelstahl-Bachlaufschale Leuchtelement	341
50800	Edelstahl-Bachlaufschale Start/End	341
50801	Edelstahl-Bachlaufschale Verbindung	341
15329	Ersatzpumpe FP 1500	76
13745	Ersatzpumpe FP 2500	76
13742	Ersatzpumpe FP 3500	76
57239	Ersatzteilkoffer	77
55999	FiltoClear 11000	89
51244	FiltoClear 12000	92
51247	FiltoClear 16000	92

Artikelnr.	Beschreibung	S.
50576	FiltoClear 20000	92
55997	FiltoClear 3000	89
50577	FiltoClear 30000	92
55998	FiltoClear 6000	89
50910	FiltoMatic CWS 14000	107
50925	FiltoMatic CWS 25000	107
50228	FiltoMatic CWS 3000	107
50229	FiltoMatic CWS 6000	107
50906	FiltoMatic CWS 7000	107
70233	Filtral UVC 1500	81
50446	Filtral UVC 2500	79
70234	Filtral UVC 3000	82
57379	Filtral UVC 5000	80
70235	Filtral UVC 6000	82
75952	Filtral UVC 9000	82
51243	FlexiCut 2 in 1	302
56534	IceFree 20	281
49992	IceFree 4 Seasons	283
51230	IceFree Thermo 200	282
51231	IceFree Thermo 330	282
55433	InScenio 230	332
55317	InScenio EGC Controller Cloud	329
55316	InScenio EGC Controller Home	329
54978	InScenio FM-Master 1	332
36310	InScenio FM-Master 2	332
36311	InScenio FM-Master 3	332
70788	InScenio FM-Master EGC Cloud	330
70785	InScenio FM-Master EGC Home	330
40243	InScenio FM-Master WLAN	330
47035	InScenio FM-Master WLAN EGC	330
56886	InScenio FM-Profimaster	332
50053	JumpingJet Rainbow Star Erweiterungsset	17
50052	JumpingJet Rainbow Star Set	17
57140	Luminis 3	311
50114	LunaLed 6s	306
50115	LunaLed 9s	306
50407	LunaLed Creative Set	19
54034	LunAqua 10	327
50366	LunAqua 10 LED /01	313
54993	LunAqua 2 / 12 V	323
57034	LunAqua 3 LED Set 1	309
57035	LunAqua 3 LED Set 3	309
56903	LunAqua 3 Set 1	324
56904	LunAqua 3 Set 2	324
56905	LunAqua 3 Set 3	324
57141	LunAqua 3 Solo	324
54314	LunAqua 35 Set	327
50527	LunAqua Classic LED Set 1	308
50530	LunAqua Classic LED Set 3	308
50507	LunAqua Maxi LED Set 1	312
50508	LunAqua Maxi LED Set 3	312

Alphabetische Produktübersicht

Artikelnr.	Beschreibung	S.
50509	LunAqua Maxi LED Solo	312
40290	LunAqua Micro Eco Set	321
50593	LunAqua Micro Set	322
50512	LunAqua Mini LED	310
50513	LunAqua Mini LED warm	310
57821	LunAqua Power LED Driver 30 W	317
42633	LunAqua Power LED Set 1	314
42634	LunAqua Power LED Set 3	314
42635	LunAqua Power LED W	314
57762	LunAqua Power LED XL 3000 Flood	316
51968	LunAqua Power LED XL 3000 Narrow Spot	316
57763	LunAqua Power LED XL 3000 Spot	316
57764	LunAqua Power LED XL 3000 Wide Flood	316
51969	LunAqua Power LED XL 4000 Flood	316
51970	LunAqua Power LED XL 4000 Narrow Spot	316
51971	LunAqua Power LED XL 4000 Spot	316
51978	LunAqua Power LED XL 4000 Wide Flood	316
56894	LunAqua Solar	334
51043	LunAqua Terra LED Set 3	305
50729	LunAqua Terra LED Set 6	305
50371	MAXI II 4,0 kW / 400 V	42
50365	MIDI II 1,1 kW / 230 V	42
50290	OxyTex 1000	277
50443	OxyTex 400	277
57075	PondJet	41
57704	PondJet Eco	38
37102	PondoVac 3	295
50388	PondoVac 4	296
41982	PondoVac 5	297
50529	PondoVac Classic	294
40256	PondoVac Premium	300
50079	Profi Fischkescher	303
50078	Profi Teichkescher	303
51065	ProfiClear Classic Filterschaummodul	151
37107	ProfiClear Classic Filterschaummodul	158
51064	ProfiClear Classic Grobschmutzabscheider	149
37108	ProfiClear Classic Grobschmutzabscheider	156
51066	ProfiClear Classic Phosphatbinder Modul	153
37109	ProfiClear Classic Phosphatbinder Modul	162
51061	ProfiClear Classic Pumpenkammer	148
56897	ProfiClear Classic Pumpenkammer	155
50951	ProfiClear Guard	199
37144	ProfiClear M 4 Bioballs Filtermodul	160
42906	ProfiClear Premium Compact gepumpt	200
42910	ProfiClear Premium Compact Gravitation	209
49979	ProfiClear Premium Compact-L gepumpt EGC	217
49981	ProfiClear Premium Compact-L Gravit. EGC	255
47008	ProfiClear Premium Compact-M gepumpt EGC	200
47010	ProfiClear Premium Compact-M Gravit. EGC	209
50771	ProfiClear Premium Individualmodul	195
50772	ProfiClear Premium Moving Bed Modul	192

Artikelnr.	Beschreibung	S.
47003	ProfiClear Premium TF-L gepumpt EGC	164
47005	ProfiClear Premium TF-L Gravitation EGC	171
73365	ProfiClear Premium TF-XL gepumpt EGC	236
73363	ProfiClear Premium TF-XL Gravitation EGC	242
50773	ProfiClear Premium Trommelfilter gepumpt	177
50775	ProfiClear Premium Trommelfilter Gravi.	185
56774	ProfiClear Premium Trommelfilter Gravi.	185
73369	ProfiClear Premium XL Ablaufmodul gep.	248
73368	ProfiClear Premium XL Ablaufmodul Grav.	250
73367	ProfiClear Premium XL Moving Bed	252
76557	ProfiClear Premium XL Moving Bed Hel-X	252
42913	ProfiClear Pumpenkammer Compact/Classic	232
57094	ProfiClear Screendrive	284
56898	ProfiLux 100 E	326
42639	ProfiLux Garden LED Controller	319
42640	ProfiLux Garden LED Kabel 7,5 m	320
42638	ProfiLux Garden LED RGB	318
57134	ProfiSkim 100	291
51185	ProfiSkim Premium	290
70895	ProfiSkim Wall 100	293
55441	Promax 20000	63
55442	Promax 30000	63
42261	ProMax ClearDrain 11000	345
42262	ProMax ClearDrain 14000	345
47746	ProMax ClearDrain 6000	344
42260	ProMax ClearDrain 7000	345
43122	ProMax Garden 3500	351
43123	ProMax Garden 5000	351
43124	ProMax Garden 6000/5	351
43125	ProMax Garden Automatic 3500	353
43126	ProMax Garden Automatic 4000	353
43127	ProMax Garden Automatic 5000	353
43128	ProMax Garden Automatic 6000/5	353
43118	ProMax Garden Classic 3000	350
43119	ProMax Garden Classic 4500	350
42267	ProMax MudDrain 11000	347
42268	ProMax MudDrain 14000	347
57766	ProMax MudDrain 20000	348
42269	ProMax MudDrain 20000	349
42270	ProMax MudDrain 25000	349
57767	ProMax MudDrain 25000	349
57768	ProMax MudDrain 30000	349
47748	ProMax MudDrain 6000	346
42266	ProMax MudDrain 7000	347
57774	ProMax Pressure Automatic 5500/5	360
43133	ProMax Pressure Automatic 6000/8	360
57775	ProMax Pressure Cistern 6000/6	356
70896	ProMax Pressure Well 3000/18	359
57773	ProMax Pressure Well 6500/10	359
73362	ProMax Pressure Well Automatic 3000/15	358
43134	ProMax Pressure Well Automatic 6000/8	357

Alphabetische Produktübersicht

Artikelnr.	Beschreibung	S.
47750	ProMax Rain 4000	355
57480	Skimmer 250	292
57384	SwimSkim 25	285
50170	SwimSkim 50	286
57370	Vitronic 11 W	255
56837	Vitronic 18 W	256
57371	Vitronic 18 W	256
56869	Vitronic 24 W	256
56885	Vitronic 36 W	256
57372	Vitronic 36 W	256
57373	Vitronic 55 W	256
50191	Water Jet Lightning	14
50187	Water Quintet	11
50394	Water Quintet Creative	13
50214	Water Starlet	8
50240	Water Trio	9
50704	Waterfall 30	335
50585	Waterfall 60	335
50706	Waterfall 90	335
51205	Waterfall Illumination 30	307
51209	Waterfall Illumination 60	307
51980	Waterfall Illumination 90	307
50584	Waterfall Set 30	335
51163	Waterfall Set 60 Solo	335
70771	Waterfall XL 30	338
70772	Waterfall XL 60	338
70773	Waterfall XL 90	338
44539	WaterTank 22 l	361
44540	WaterTank 50 l	361

Produktübersicht nach Artikelnr.

Artikelnr.	Beschreibung	S.
13742	Ersatzpumpe FP 3500	76
13745	Ersatzpumpe FP 2500	76
15329	Ersatzpumpe FP 1500	76
20225	AquaMax Eco Classic 2500E	47
20249	AquaMax Eco Classic 3500E	47
34064	AquaOxy 250	273
36310	InScenio FM-Master 2	332
36311	InScenio FM-Master 3	332
36673	Aquarius Universal Classic 440i	20
36726	Aquarius Universal Classic 440	20
36950	Aquarius Universal Classic 1000	21
36951	Aquarius Universal Classic 1500	21
36953	Aquarius Universal Classic 2000	21
36975	Aquarius Universal Classic 600	21
37102	PondoVac 3	295
37107	ProfiClear Classic Filterschaummodul	158
37108	ProfiClear Classic Grobschmutzabscheider	156
37109	ProfiClear Classic Phosphatbinder Modul	162
37125	AquaOxy 1000	275
37144	ProfiClear M 4 Bioballs Filtermodul	160
39916	AquaMax Eco Expert 21000	64
39917	AquaMax Eco Expert 26000	64
39918	AquaMax Eco Titanium 50000	72
40243	InScenio FM-Master WLAN	330
40247	AquaMax Eco Control	67
40256	PondoVac Premium	300
40290	LunAqua Micro Eco Set	321
40291	EasyPick	301
41923	Aquarius Fountain Set Eco 5500	32
41925	Aquarius Fountain Set Eco 7500	32
41927	Aquarius Fountain Set Eco 9500	32
41982	PondoVac 5	297
42260	ProMax ClearDrain 7000	345
42261	ProMax ClearDrain 11000	345
42262	ProMax ClearDrain 14000	345
42266	ProMax MudDrain 7000	347
42267	ProMax MudDrain 11000	347
42268	ProMax MudDrain 14000	347
42269	ProMax MudDrain 20000	349
42270	ProMax MudDrain 25000	349
42404	Aquarius Eco Expert 28000	26
42405	Aquarius Eco Expert 22000	26
42633	LunAqua Power LED Set 1	314
42634	LunAqua Power LED Set 3	314
42635	LunAqua Power LED W	314
42638	ProfiLux Garden LED RGB	318
42639	ProfiLux Garden LED Controller	319
42640	ProfiLux Garden LED Kabel 7,5 m	320
42906	ProfiClear Premium Compact gepumpt	200
42910	ProfiClear Premium Compact Gravitation	209
42913	ProfiClear Pumpenkammer Compact/Classic	232

Artikelnr.	Beschreibung	S.
43041	Aquarius Fountain Set Classic 750	30
43118	ProMax Garden Classic 3000	350
43119	ProMax Garden Classic 4500	350
43122	ProMax Garden 3500	351
43123	ProMax Garden 5000	351
43124	ProMax Garden 6000/5	351
43125	ProMax Garden Automatic 3500	353
43126	ProMax Garden Automatic 4000	353
43127	ProMax Garden Automatic 5000	353
43128	ProMax Garden Automatic 6000/5	353
43133	ProMax Pressure Automatic 6000/8	360
43134	ProMax Pressure Well Automatic 6000/8	357
44539	WaterTank 22 l	361
44540	WaterTank 50 l	361
46178	BioTec ScreenMatic2 90000	119
47003	ProfiClear Premium TF-L gepumpt EGC	164
47005	ProfiClear Premium TF-L Gravitation EGC	171
47008	ProfiClear Premium Compact-M gepumpt EGC	200
47010	ProfiClear Premium Compact-M Gravit. EGC	209
47028	AquaMax Eco Titanium 30000	70
47035	InScenio FM-Master WLAN EGC	330
47746	ProMax ClearDrain 6000	344
47748	ProMax MudDrain 6000	346
47750	ProMax Rain 4000	355
49979	ProfiClear Premium Compact-L gepumpt EGC	217
49981	ProfiClear Premium Compact-L Gravit. EGC	255
49992	IceFree 4 Seasons	283
50052	JumpingJet Rainbow Star Set	17
50053	JumpingJet Rainbow Star Erweiterungsset	17
50066	AquaMax Dry 8000	75
50068	AquaMax Dry 14000	75
50071	AquaMax Eco 3500	49
50072	AquaMax Eco 5500	49
50073	AquaMax Eco 8500	49
50078	Profi Teichkescher	303
50079	Profi Fischkescher	303
50114	LunaLed 6s	306
50115	LunaLed 9s	306
50170	SwimSkim 50	286
50183	AirFlo 1,5 kW / 230 V	279
50185	AirFlo 4,0 kW / 400 V	280
50187	Water Quintet	11
50191	Water Jet Lightning	14
50214	Water Starlet	8
50228	FiltoMatic CWS 3000	107
50229	FiltoMatic CWS 6000	107
50240	Water Trio	9
50290	OxyTex 1000	277
50365	MIDI II 1,1 kW / 230 V	42
50366	LunAqua 10 LED /01	313
50371	MAXI II 4,0 kW / 400 V	42

Produktübersicht nach Artikelnr.

Artikelnr.	Beschreibung	S.
50382	AquaMax Eco Premium 12000 / 12 V	60
50388	PondoVac 4	296
50393	AquaMax Dry 6000	75
50394	Water Quintet Creative	13
50398	AquaOxy 4800	276
50407	LunaLed Creative Set	19
50443	OxyTex 400	277
50446	Filtral UVC 2500	79
50449	BioSmart Set 7000	96
50451	BioSmart Set 14000	98
50453	BioPress Set 6000	85
50455	BioPress Set 10000	85
50499	BioPress Set 4000	84
50507	LunAqua Maxi LED Set 1	312
50508	LunAqua Maxi LED Set 3	312
50509	LunAqua Maxi LED Solo	312
50512	LunAqua Mini LED	310
50513	LunAqua Mini LED warm	310
50525	BioSmart Set 5000	96
50527	LunAqua Classic LED Set 1	308
50529	PondoVac Classic	294
50530	LunAqua Classic LED Set 3	308
50531	BioSmart Set 20000	103
50532	AquaOxy 240	272
50571	AquaActiv Wasseranalyse Profi-Set	304
50576	FiltoClear 20000	92
50577	FiltoClear 30000	92
50584	Waterfall Set 30	335
50585	Waterfall 60	335
50587	BioSmart Set 30000	103
50593	LunAqua Micro Set	322
50704	Waterfall 30	335
50706	Waterfall 90	335
50708	AquaMax Eco Twin 20000	61
50710	AquaMax Eco Twin 30000	61
50729	LunAqua Terra LED Set 6	305
50730	AquaMax Eco Premium 6000 / 12 V	59
50734	AquaMax Eco Premium 4000	51
50736	AquaMax Eco Premium 6000	51
50740	AquaMax Eco Premium 8000	51
50742	AquaMax Eco Premium 12000	54
50745	AquaMax Eco Premium 16000	54
50771	ProfiClear Premium Individualmodul	195
50772	ProfiClear Premium Moving Bed Modul	192
50773	ProfiClear Premium Trommelfilter gepumpt	177
50775	ProfiClear Premium Trommelfilter Gravi.	185
50781	Edelstahl-Bachlaufschale Gerade	341
50798	Edelstahl-Bachlaufschale 90° Ecke	341
50800	Edelstahl-Bachlaufschale Start/End	341
50801	Edelstahl-Bachlaufschale Verbindung	341
50809	Edelstahl-Bachlaufschale Leuchtelement	341

Artikelnr.	Beschreibung	S.
50906	FiltoMatic CWS 7000	107
50910	FiltoMatic CWS 14000	107
50925	FiltoMatic CWS 25000	107
50946	Bitron Gravity 55 W	265
50951	ProfiClear Guard	199
51043	LunAqua Terra LED Set 3	305
51061	ProfiClear Classic Pumpenkammer	148
51064	ProfiClear Classic Grobschmutzabscheider	149
51065	ProfiClear Classic Filterschaummodul	151
51066	ProfiClear Classic Phosphatbinder Modul	153
51078	AquaMax Eco Premium 10000	51
51086	AquaMax Eco Classic 2500	43
51092	AquaMax Eco Classic 3500	45
51096	AquaMax Eco Classic 5500	45
51099	AquaMax Eco Classic 8500	45
51102	AquaMax Eco Classic 11500	45
51104	AquaMax Eco Classic 14500	45
51163	Waterfall Set 60 Solo	335
51185	ProfiSkim Premium	290
51205	Waterfall Illumination 30	307
51209	Waterfall Illumination 60	307
51230	IceFree Thermo 200	282
51231	IceFree Thermo 330	282
51236	AquaSkim 20	287
51237	AquaSkim Gravity	288
51243	FlexiCut 2 in 1	302
51244	FiltoClear 12000	92
51247	FiltoClear 16000	92
51259	BioTec ScreenMatic 36	130
51968	LunAqua Power LED XL 3000 Narrow Spot	316
51969	LunAqua Power LED XL 4000 Flood	316
51970	LunAqua Power LED XL 4000 Narrow Spot	316
51971	LunAqua Power LED XL 4000 Spot	316
51978	LunAqua Power LED XL 4000 Wide Flood	316
51980	Waterfall Illumination 90	307
54034	LunAqua 10	327
54314	LunAqua 35 Set	327
54612	Aquarius Eco Expert 36000	27
54613	Aquarius Eco Expert 44000	27
54614	AquaMax Eco Expert 36000	65
54615	AquaMax Eco Expert 44000	65
54850	BioTec Premium 80000 EGC gepumpt	141
54978	InScenio FM-Master 1	332
54993	LunAqua 2 / 12 V	323
55313	AquaMax Eco Expert 20000 / 12 V	66
55316	InScenio EGC Controller Home	329
55317	InScenio EGC Controller Cloud	329
55421	BioTec 30	113
55433	InScenio 230	332
55441	Promax 20000	63
55442	Promax 30000	63

Produktübersicht nach Artikelnr.

Artikelnr.	Beschreibung	S.
55997	FiltoClear 3000	89
55998	FiltoClear 6000	89
55999	FiltoClear 11000	89
56315	Aquarius Fountain Set 4000	34
56319	Aquarius Fountain Set 6000	34
56323	Aquarius Fountain Set 8000	34
56332	Aquarius Fountain Set 12000	34
56368	Bitron C 36 W	261
56405	Bitron Eco 180 W	263
56406	AquaMax Eco Premium 20000	56
56410	Bitron Eco 240 W	263
56534	IceFree 20	281
56614	Aquarius Universal Premium 4000	23
56617	Aquarius Universal Premium 5000	23
56620	Bitron C 24 W	261
56624	Bitron C 55 W	261
56637	Aquarius Universal Premium 6000	23
56640	BioTec 5.1	100
56641	BioSmart 36000	103
56653	AquaMax Eco Classic 17500	45
56755	BioTec Premium 80000	134
56769	Bitron Eco 120 W	263
56774	ProfiClear Premium Trommelfilter Gravi.	185
56776	BioSmart 18000	100
56777	BioSmart Set 18000	100
56781	BioSmart Set 24000	103
56789	BioSmart Set 36000	103
56799	Bitron C 36 W	258
56804	Bitron C 24 W	258
56823	Bitron C 55 W	258
56837	Vitronic 18 W	256
56869	Vitronic 24 W	256
56870	Aquarius Universal Expert 21000	28
56871	Aquarius Universal Expert 27000	28
56872	Aquarius Universal Expert 40000	28
56873	AquaMax Expert 20000	68
56874	AquaMax Expert 30000	68
56875	AquaMax Expert 40000	68
56876	Aquarius Universal Premium 9000	23
56879	Aquarius Universal Premium 12000	23
56885	Vitronic 36 W	256
56886	InScenio FM-Profimaster	332
56888	Aquarius Solar 700	36
56889	Aquarius Solar 1500	36
56894	LunAqua Solar	334
56897	ProfiClear Classic Pumpenkammer	155
56898	ProfiLux 100 E	326
56901	Bitron C 72 W	258
56902	Bitron C 110 W	258
56903	LunAqua 3 Set 1	324
56904	LunAqua 3 Set 2	324

Artikelnr.	Beschreibung	S.
56905	LunAqua 3 Set 3	324
56907	AquaSkim 40	287
57034	LunAqua 3 LED Set 1	309
57035	LunAqua 3 LED Set 3	309
57063	AquaOxy 500	274
57075	PondJet	41
57091	AquaMax Eco Gravity 10000	74
57092	AquaMax Eco Gravity 15000	74
57093	AquaMax Eco Gravity 20000	74
57094	ProfiClear Screendrive	284
57127	BioTec ScreenMatic 12	127
57128	BioTec ScreenMatic 18	127
57129	BioTec ScreenMatic 36	132
57134	ProfiSkim 100	291
57137	BioSys Skimmer +	289
57140	Luminis 3	311
57141	LunAqua 3 Solo	324
57239	Ersatzteilkoffer	77
57350	AquaOxy 2000	275
57356	AquaMax Eco R 8000	58
57361	AquaMax Eco 16000	58
57370	Vitronic 11 W	255
57371	Vitronic 18 W	256
57372	Vitronic 36 W	256
57373	Vitronic 55 W	256
57375	BioSmart UVC 8000	96
57377	BioSmart UVC 16000	98
57379	Filtral UVC 5000	80
57380	AquaMax 2000	44
57384	SwimSkim 25	285
57385	BioPress Set 8000	87
57386	BioPress Set 12000	87
57390	Aquarius Universal Premium Eco 3000	25
57392	Aquarius Universal Premium Eco 4000	25
57399	Aquarius Fountain Set Classic 1000	30
57400	Aquarius Fountain Set Classic 1500	30
57401	Aquarius Fountain Set Classic 2500	30
57402	Aquarius Fountain Set Classic 3500	30
57479	AquaAir 250	278
57480	Skimmer 250	292
57694	BioTec ScreenMatic2 40000	114
57695	BioTec ScreenMatic2c 60000	114
57696	BioTec ScreenMatic2 140000	123
57704	PondJet Eco	38
57762	LunAqua Power LED XL 3000 Flood	316
57763	LunAqua Power LED XL 3000 Spot	316
57764	LunAqua Power LED XL 3000 Wide Flood	316
57766	ProMax MudDrain 20000	348
57767	ProMax MudDrain 25000	349
57768	ProMax MudDrain 30000	349
57773	ProMax Pressure Well 6500/10	359

Produktübersicht nach ArtikelNr.

ArtikelNr.	Beschreibung	S.
57774	ProMax Pressure Automatic 5500/5	360
57775	ProMax Pressure Cistern 6000/6	356
57821	LunAqua Power LED Driver 30 W	317
70233	Filtral UVC 1500	81
70234	Filtral UVC 3000	82
70235	Filtral UVC 6000	82
70771	Waterfall XL 30	338
70772	Waterfall XL 60	338
70773	Waterfall XL 90	338
70785	InScenio FM-Master EGC Home	330
70788	InScenio FM-Master EGC Cloud	330
70895	ProfiSkim Wall 100	293
70896	ProMax Pressure Well 3000/18	359
73336	AquaMax Eco Classic 9000 C	48
73337	AquaMax Eco Classic 12000 C	48
73338	AquaMax Eco Classic 18000 C	48
73362	ProMax Pressure Well Automatic 3000/15	358
73363	ProfiClear Premium TF-XL Gravitation EGC	242
73365	ProfiClear Premium TF-XL gepumpt EGC	236
73367	ProfiClear Premium XL Moving Bed	252
73368	ProfiClear Premium XL Ablaufmodul Grav.	250
73369	ProfiClear Premium XL Ablaufmodul gep.	248
73374	Bitron Premium 60 W	266
73375	Bitron Premium 120 W	268
73376	Bitron Premium 180 W	270
73656	AquaMax Eco Titanium 31000	71
73657	AquaMax Eco Titanium 51000	73
75952	Filtral UVC 9000	82
76557	ProfiClear Premium XL Moving Bed Hel-X	252

A large rectangular area filled with a fine grid pattern, intended for taking notes. The grid consists of small, uniform squares covering the majority of the page's content area.

A large, empty grid area for taking notes, consisting of a fine grid of small squares. The grid is rectangular and occupies most of the page area below the header and above the footer.

A large rectangular area filled with a fine grid pattern, intended for taking notes. The grid consists of small, uniform squares covering the majority of the page's content area.

