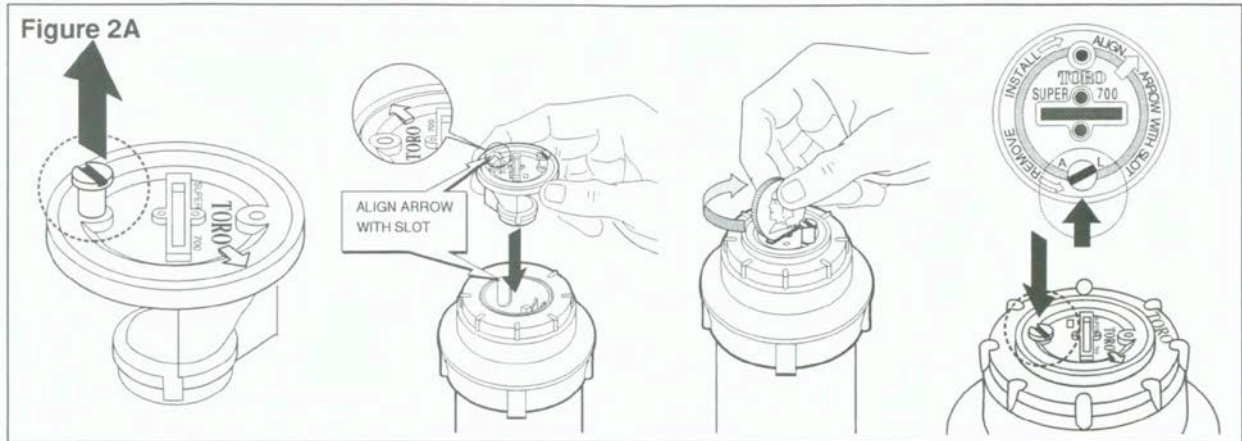


Einsetzen und entfernen der Düse

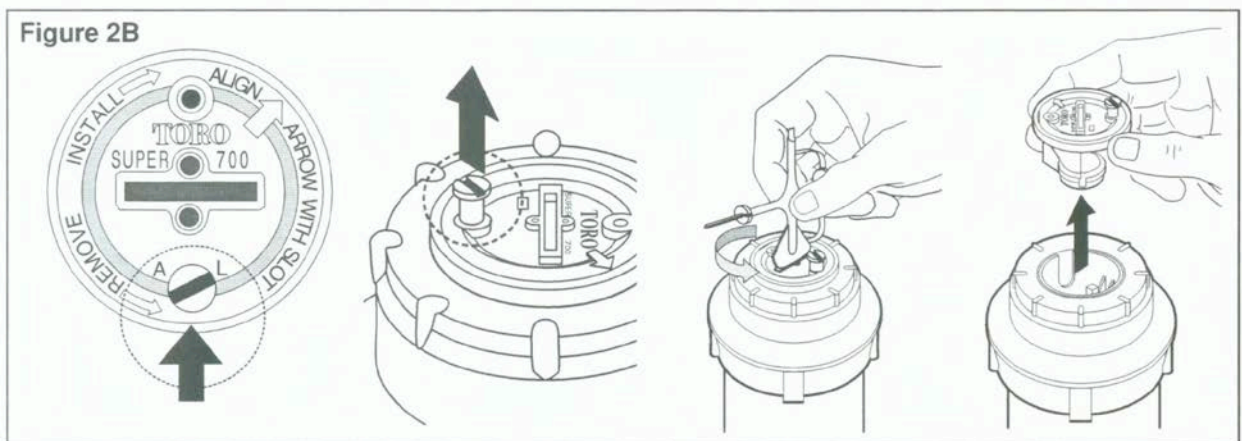
Um die Düse zu installieren, ziehen Sie den Sperrstift heraus. Nun setzen Sie die neue Düse ein. Achten Sie darauf, dass der Pfeil am Düsenkopf auf die Düsenöffnung in der Halterung zeigt. Drehen Sie die Düse im Uhrzeigersinn, bis sie einrastet.

Bemerkung: Es kann sein, dass der Regner sich bis zu seinem Anschlag dreht bevor die Düse einrastet.

Drücken Sie den Sperrstift hinein, so dass der Schlitz auf „L“ zeigt.



Um die Düse zu entfernen, drehen Sie den Sperrstift auf die Position „L“. Ziehen Sie den Sperrstift heraus. Mit einer Münze oder dem Nozzel-Werkzeug drehen Sie die Düse gegen den Uhrzeigersinn. Nun können Sie die Düse heraus ziehen.



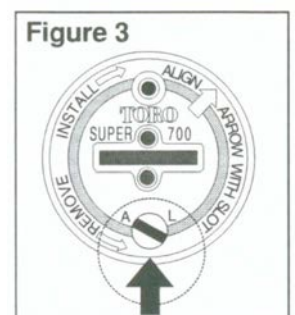
Einstellen des Teilkreises

Der S700 Teilkreisregner lässt sich stufenlos für verschieden große Kreissektoren verwenden, von 40° bis 330°. Der linke Anschlagpunkt ist fest vorgegeben und muss bereits bei der Montage richtig positioniert sein. Drehen Sie hierfür den Regner ganz nach links und bauen Sie den Regner ein. Dieser Punkt ist der Ausgangspunkt für den Sektor, welcher im Uhrzeigersinn läuft.

ACHTUNG: Den Kopf nie mit Gewalt drehen. Wenn sich der Kopf nicht in die gewünschte Richtung drehen lässt, drehen Sie ihn zuerst in die andere Richtung, bis zum Anschlag und dann wieder zurück.

Drehen Sie die Düse nie während des Betriebes gegen die Laufrichtung. Dies kann zu Getriebebeschäden führen.

1. Öffnen der Wasserzufuhr (der Regner kommt heraus)
2. Drehen Sie mit einem kleinen Schraubenzieher den Sperrstift gegen den Uhrzeigersinn auf die Position „A“ (siehe Figure 3). Nun ist der Sektor Verstellbar.

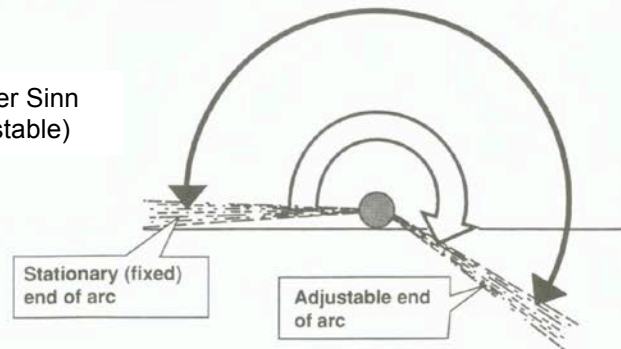


Verkleinerung des Sektors

Figure 4 - Decreasing Arc

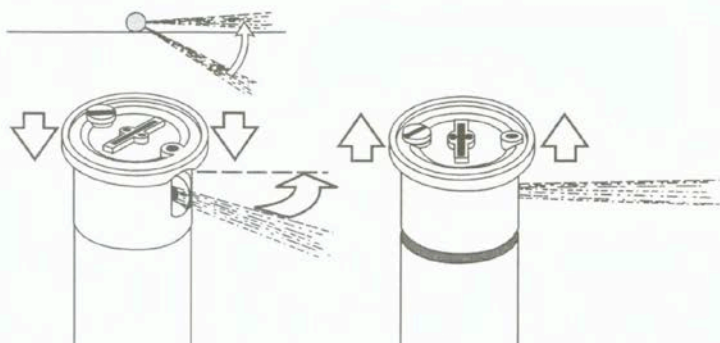
A

Drehen Sie die Düse im Uhrzeiger Sinn bis zum Ende des Sektors (adjustable)



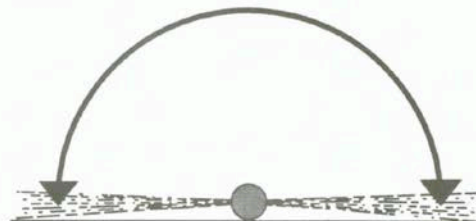
B

Drücken Sie die Düse hinunter und drehen Sie sie gegen den Uhrzeigersinn bis zum gewünschten Ende des Sektors. Lassen Sie die Düse wieder los.



C

Überprüfen Sie den neuen Sektor. Falls es zu wenig war, wiederholen Sie die Schritte A-C



Sind Sie mit dem Wurfbild zufrieden drehen Sie den Sperrstift wieder auf „L“

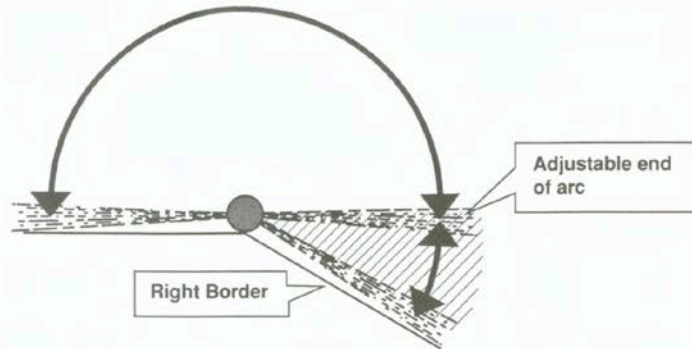
Fortsetzung auf Seite 4

Vergrößerung des Sektors

Figure 5 - Increasing Arc

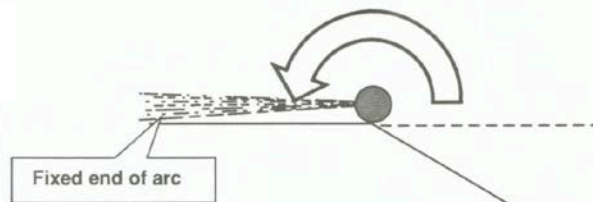
A

Schätzen sie den zu erweiterten Bereich nach rechts.



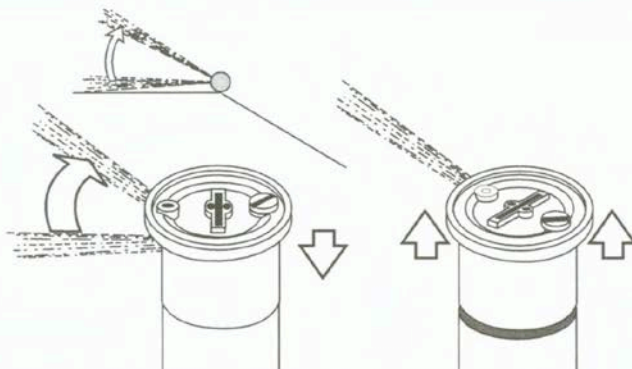
B

Drehen Sie die Düse gegen den Uhrzeigersinn zum linken Anschlag



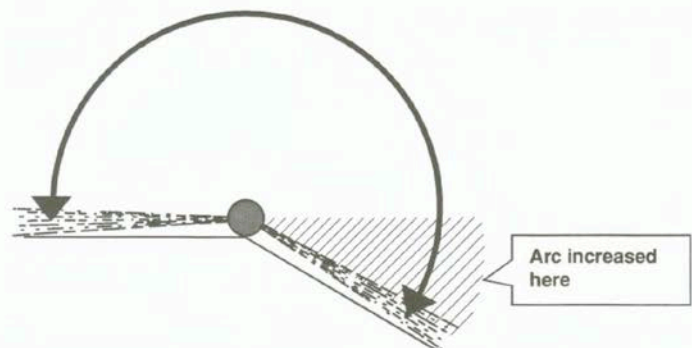
C

Drücken Sie die Düse hinunter und drehen Sie sie im Uhrzeigersinn bis der zu addierende Bereich erreicht ist. Lassen Sie die Düse wieder los.



D

Überprüfen Sie den neuen Sektor. Falls es zu wenig war, wiederholen Sie die Schritte A-D



Sind Sie mit dem Wurfbild zufrieden drehen Sie den Sperrstift wieder auf „L“

Fortsetzung auf Seite 4

Wurfweite Regulieren

Die Einstellschraube dient primär dazu, die Wurfweite zu verringern ohne den Druck zu reduzieren. (Reduzierungen unter 25% sind nicht zu empfehlen.)

Weiters ist es möglich, wenn der Regner bei geringem Druck arbeitet, den Strahl zu zerstreuen. Dies kann die trockene Zone um den Regner verringern.

Verwenden Sie hierfür das spezielle Einstellwerkzeug (89-1375). Drehen Sie die Schraube hinein um die Weite zu verringern. Siehe Figure 7

ACHTUNG: Die Schraube kann vom Strahl erfasst und weggespült werden, wenn Sie zu tief hinein geschraubt wird.



89-1375

